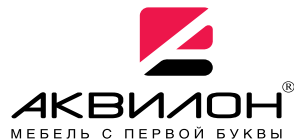




426028, Россия, г. Ижевск,
ул. Пойма, 25, ООО "ГАЛЕОН".
тел. (3412) 50-59-32, 50-69-11
www.akvilon-izh.ru
info@akvilon-izh.ru



Перед началом сборки внимательно ознакомьтесь с инструкцией.

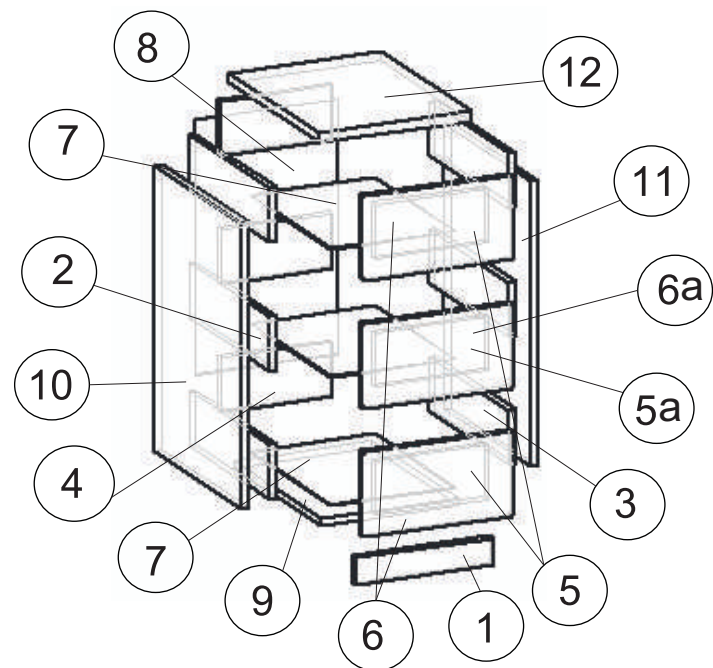
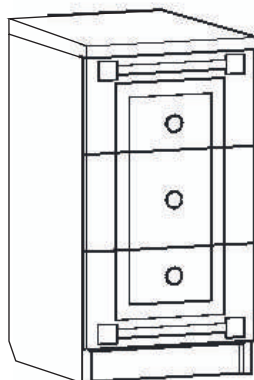


Азалия №13.1 Тумба.

Индекс: A02.01.08

ГАБАРИТЫ:

Ширина - 352мм
Глубина - 452мм
Высота - 672мм



**Претензии по качеству принимаются при наличии
упаковочных ярлыков!!!**

Изготовитель оставляет за собой право вносить незначительные изменения.

Изделие соответствует требованиям ГОСТ 16371-93

Сборку изделия производить согласно данной инструкции.

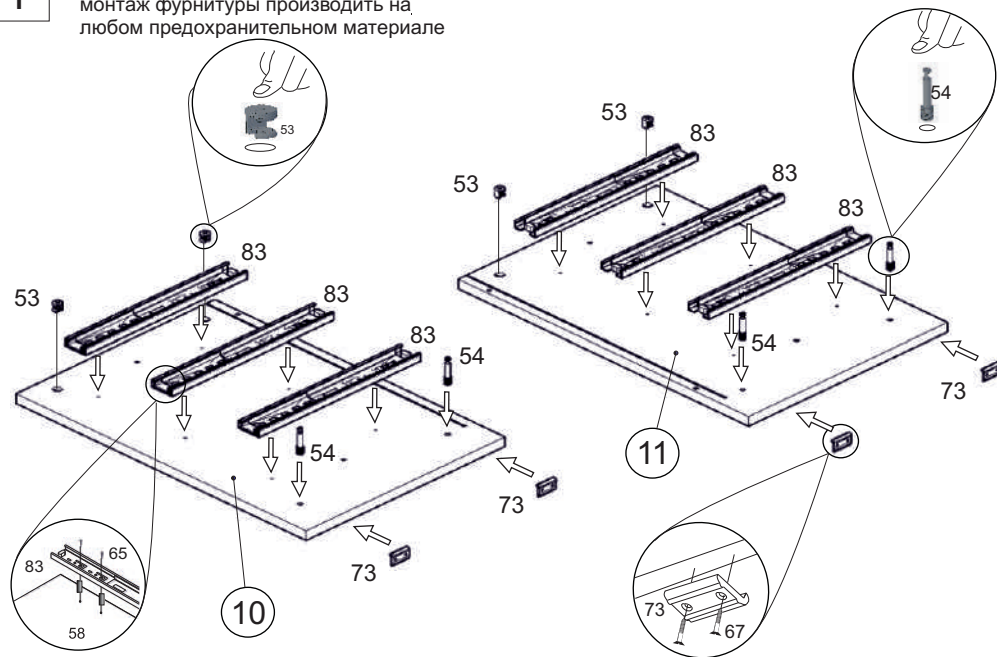
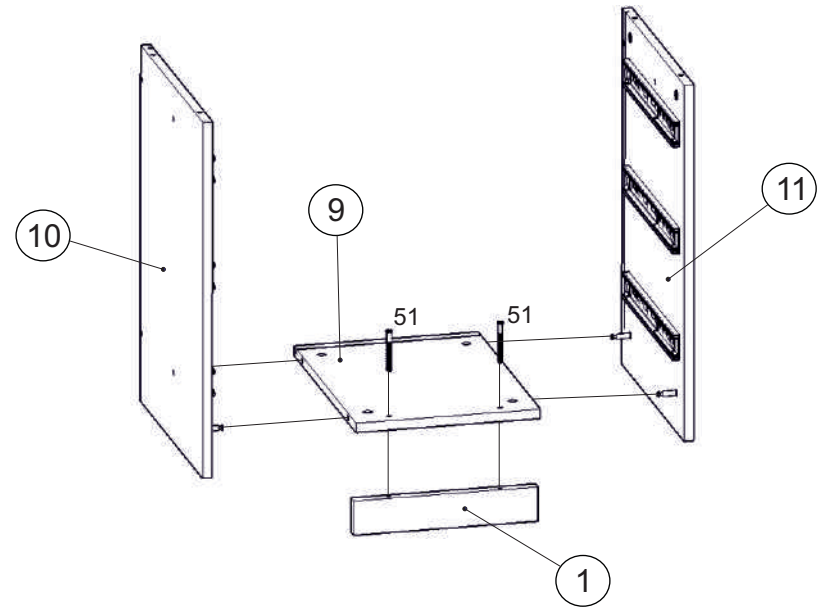
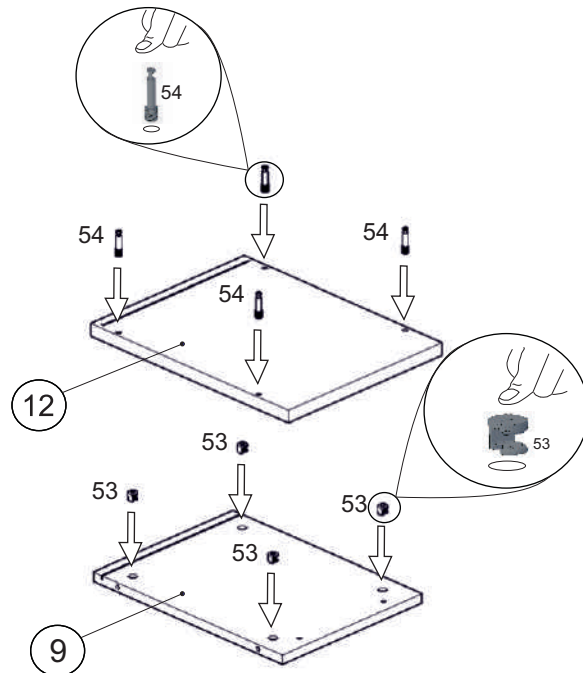
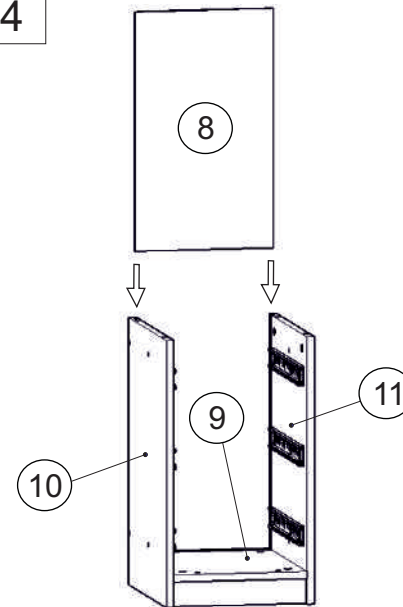
Сборочные элементы

1	цоколь тумбы	318x70	1
2	левый бок ящика	400x128	3
3	правый бок ящика	400x128	3
4	задняя стенка ящика	260x128	3
5	фальш-панель ящика	260x128	2
5a	фальш-панель ящика	260x128	1
6	фасад ящика	348x190	2
6a	фасад ящика	348x190	1
7	дно ящика	288x396	3
8	задняя стенка	570x328	1
9	горизонтальная	318x432	1
10	Стойка левая,	646x432	1
11	Стойка правая	646x432	1
12	верх	352x452	1

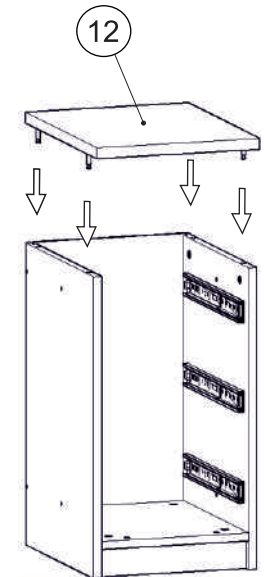
120 Фиксатор задней стенки 8 шт.	73 Подпятник 4шт.	67 Шуруп 3x20 8 шт.	83 Направляющие 400 мм. 3 компл.
87 Ключ 1 шт.	62 Ручка 3 шт.	51 Винт-конфирмат 26шт.	56 Заглушка самоклеющаяся 4 шт.
65 Саморез 3.5x16 72шт.	54 Дюбель эксцентрика 14шт.	53 Эксцентрик 14шт.	58 Футорка 3x10. 18шт.

1

Во избежание потертостей деталей
 монтаж фурнитуры производить на
 любом предохранительном материале

**3****2****4**

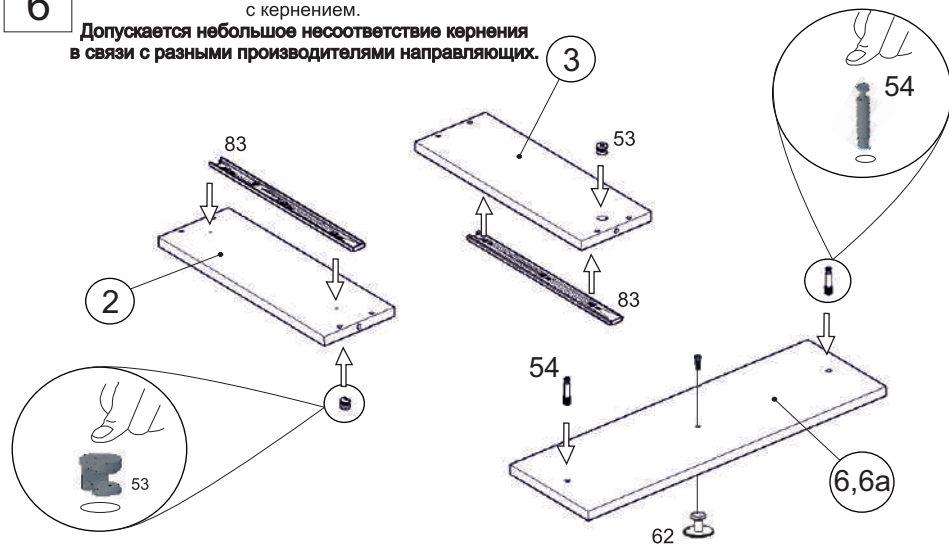
Заднюю стенку 8 вставить в паз
 дет.№ 10,11 и 9

5

6

Направляющие устанавливать в соответствие с кернением.

Допускается небольшое несоответствие кернения в связи с разными производителями направляющих.

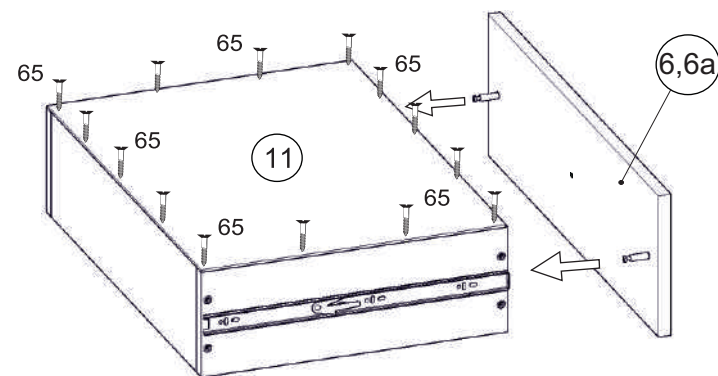


В изделии имеется 3 ящика поэтому данный этап сборки производится два раза

8

В изделии имеется 3 ящика поэтому данный этап сборки производится два раза

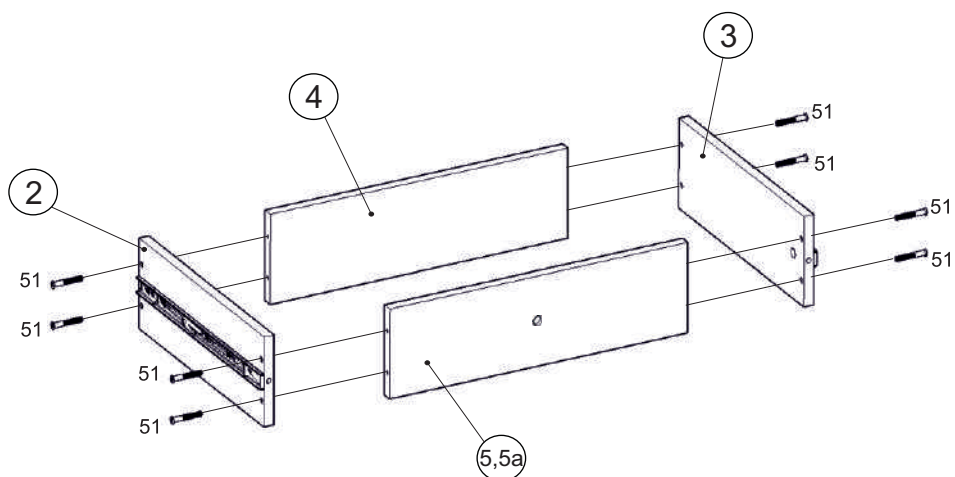
Перед установкой выровнять диагонали корпуса ящика



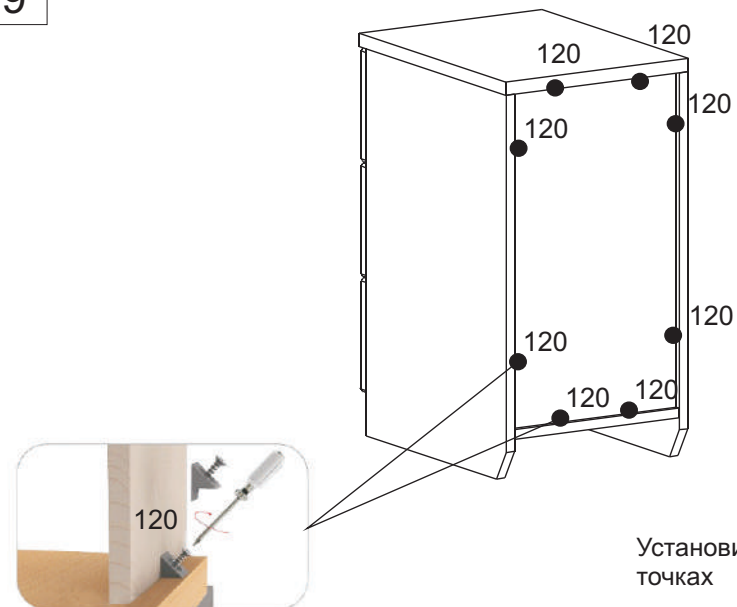
Установка саморезов осуществляется с шагом 150-200 мм.

7

В изделии имеется 3 ящика поэтому данный этап сборки производится два раза



9



Установить в указанных точках

10 После окончательной сборки установить ящики на направляющие 83. Во всех видимых местах в головку конфирмата 51 установить заглушку конфирмата 52, в эксцентрик 53 установить заглушку эксцентрика 55. В технологические отверстия для сборки изделия на обе стороны на боковинах тумбы установить самоклеющиеся заглушки 56

Инструкция по сборке представляет собой логическую последовательность действий с помощью которой без труда можно собрать мебельное изделие в домашних условиях.

Что необходимо для сборки:

1. Молоток;
2. Отвёртка:
 - крестовая (PZ 2).

Рекомендации и предостережения при сборке мебели:

1. Сборку мебели необходимо производить на ровной, чистой и твердой поверхности;
2. Во избежание повреждения поверхности деталей мебели рекомендуется на месте сборки положить мягкую толстую ткань или гофрокартон от упаковки;
3. Перед началом сборки внимательно ознакомьтесь с инструкцией по сборке;
4. Обязательно следуйте установленной последовательности в инструкции (1 , 2 , 3) для более качественного результата сборки.

Рекомендации по эксплуатации и уходу за мебелью:

- мебель эксплуатировать в проветриваемом, сухом помещении,
- не устанавливать вплотную к отопительным приборам,
- не ставить на поверхность горячие предметы,
- не ставить под прямые солнечные лучи, так как под их воздействием может измениться цвет лицевых поверхностей изделия,
- лицевые поверхности оберегать от механических повреждений, от попадания растворителей, щелочей, кислот и воды. (если такое произошло, незамедлительно протереть мягкой и быстро впитывающей тканью!)
- чистку поверхностей из ЛДСП производить сухой или пропитанной специальным средством мягкой тканью (фланель, сукно, плюш, миткаль и т.п.)
- для чистки стеклянных поверхностей используются специальные средства (предназначенные для стеклянных поверхностей!).
- поверхность из ЛДВП (задняя спинка изделия, дно ящиков) производить только сухой мягкой тканью.
- запрещено использовать в качестве чистящих средств, растворители, соду и средства , содержащие абразивные материалы,
- в мебели, имеющей крепление болтами, винтами, шурупами, при ослаблении соединений необходимо их периодически подтягивать!

Гарантийный срок эксплуатации 24 месяца.