



426028, Россия, г. Ижевск,
ул. Пойма, 25, ООО "ГАЛЕОН".
тел. (3412) 50-59-32, 50-69-11
www.akvilon-izh.ru
info@akvilon-izh.ru



Чарли 13

Тумба прикроватная

Индекс: Ч 04.01.28

ГАБАРИТЫ:

Ширина- 400мм
Глубина -350мм
Высота - 485мм

**Претензии по качеству принимаются при наличии
упаковочных ярлыков!!!**

Изготовитель оставляет за собой право вносить
незначительные изменения.

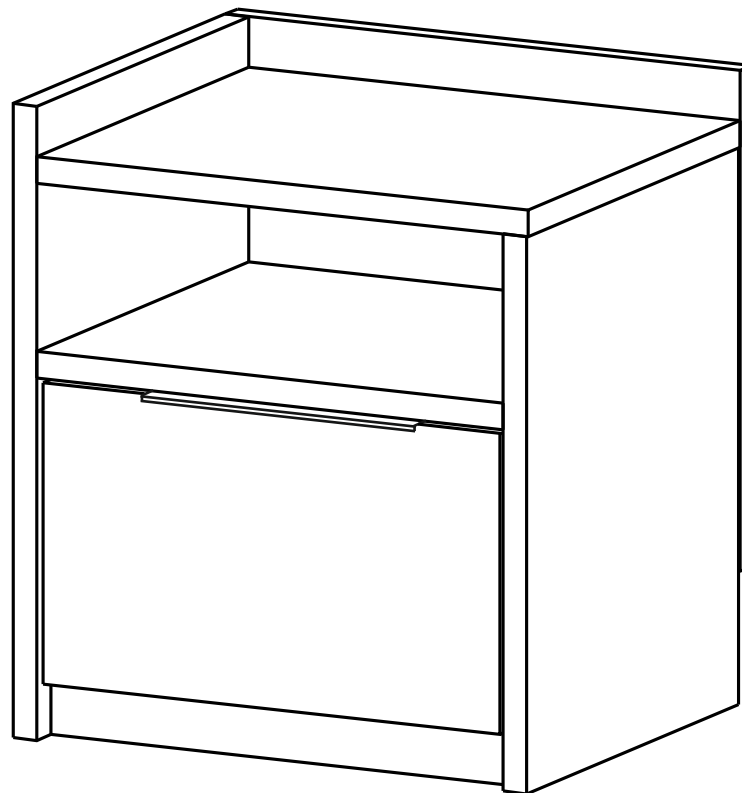
Продукция изготовлена в соответствии с ГОСТ 16371-2014
"Мебель. Общие технические условия."

Сборку изделия производить согласно данной инструкции.

Внимание! Рекомендуем для сборки данного изделия
обратиться к опытному сборщику мебели!
Перед началом сборки внимательно ознакомьтесь с инструкцией.

Внимание!

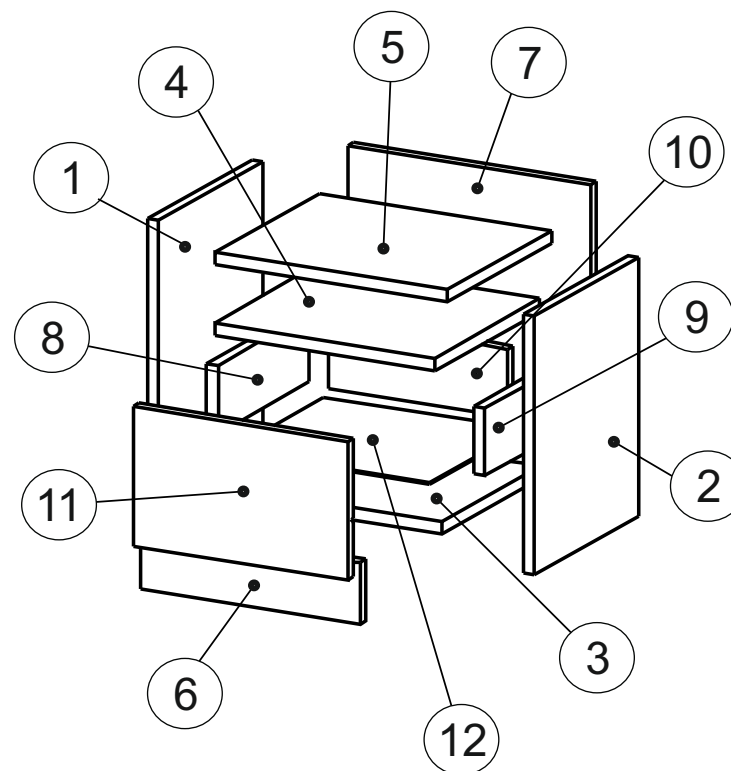
Возможен левый и правый вариант сборки изделия.



Левый вариант сборки.

Сборочные элементы

№	Наименование	Размер	Кол-во
1	Бок высокий	480x334	1
2	Бок низкий	434x334	1
3	Дно	367x316	1
4	Щит горизонтальный	367x334	1
5	Крышка	384x334	1
6	Цоколь	80x367	1
7	Задняя стенка	400x400	1
8	Боковина ящика левая	128x300	1
9	Боковина ящика правая	128x300	1
10	Фронтальная ящика	128x309	2
11	Фасад ящика	250x361	1
12	Дно ящика	339x297	1

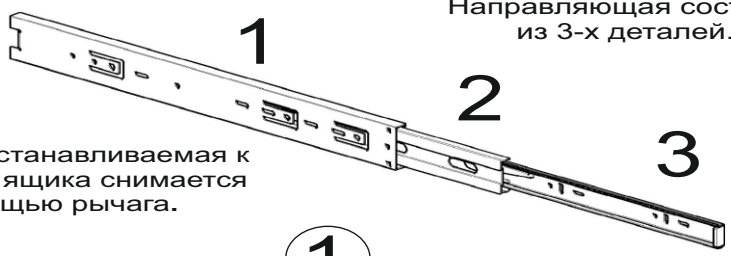


Крепёжная фурнитура:

<p>51. Винт-конфирмат.</p>  <p>14 шт.</p>	<p>59. Ключ.</p>  <p>1 шт.</p>	<p>80. Направляющие 300 мм.</p>  <p>1 компл.</p>	<p>65. Саморез 3,5x16.</p>  <p>25 шт.</p>	<p>82. Подпятник.</p>  <p>4 шт.</p>	
<p>60. Ручка торцевая.</p>  <p>1 шт.</p>	<p>52. Заглушка конфирмата.</p>  <p>4 шт.</p>	<p>55. Заглушка эксцентрика.</p>  <p>4 шт.</p>	<p>54. Дюбель эксцентрика.</p>  <p>14 шт.</p>	<p>53. Эксцентрик.</p>  <p>14 шт.</p>	<p>69. Саморез 3x20.</p>  <p>8 шт.</p>

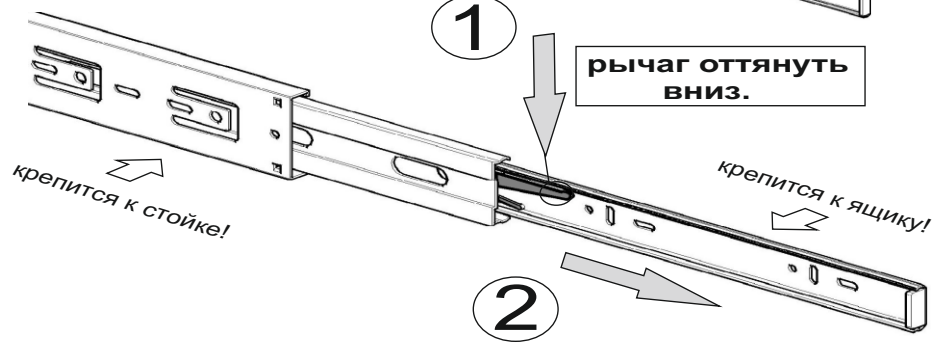
Изображение схематичное, носит информативный характер.

1



Направляющая состоит из 3-х деталей.

Деталь устанавливаемая к боковине ящика снимается с помощью рычага.



рычаг оттянуть ВНИЗ.

крепится к стойке!

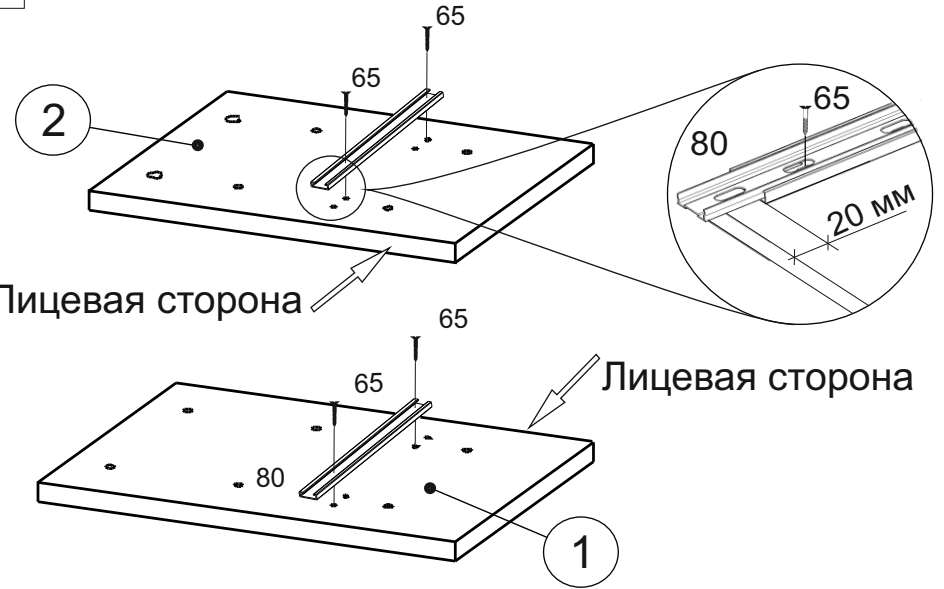
крепится к ящику!

Допускается небольшое несоответствие кернения в связи с разными производителями направляющих.

деталь 3 аккуратно вытянуть.

3

Данный этап для правого варианта сборки.



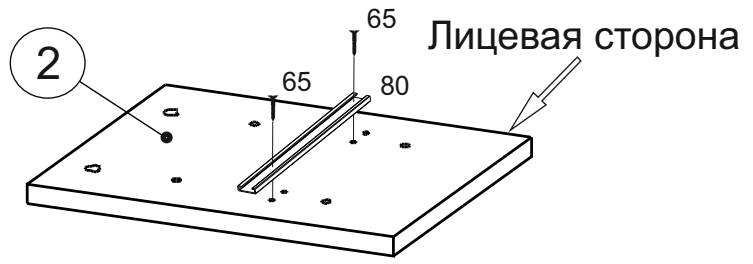
Лицевая сторона

Лицевая сторона

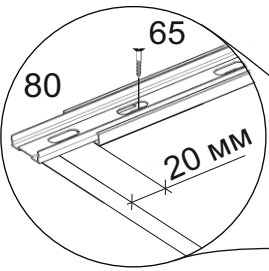
Допускается небольшое несоответствие кернения в связи с разными производителями направляющих.

2

Данный этап для левого варианта сборки.



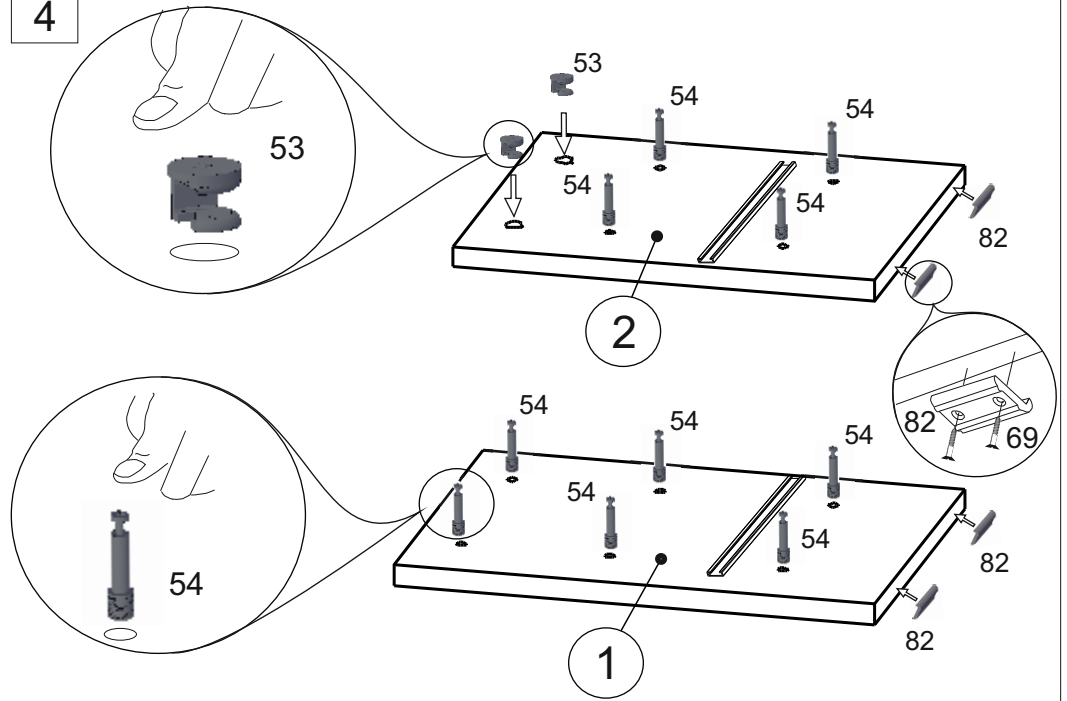
Лицевая сторона



Лицевая сторона

Допускается небольшое несоответствие кернения в связи с разными производителями направляющих.

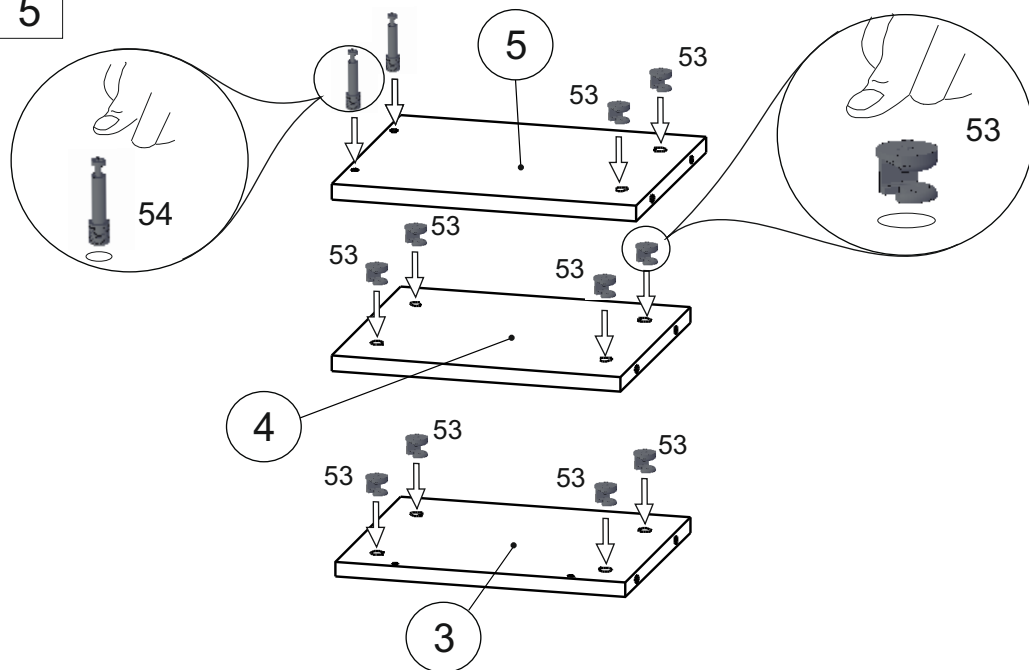
4



2

1

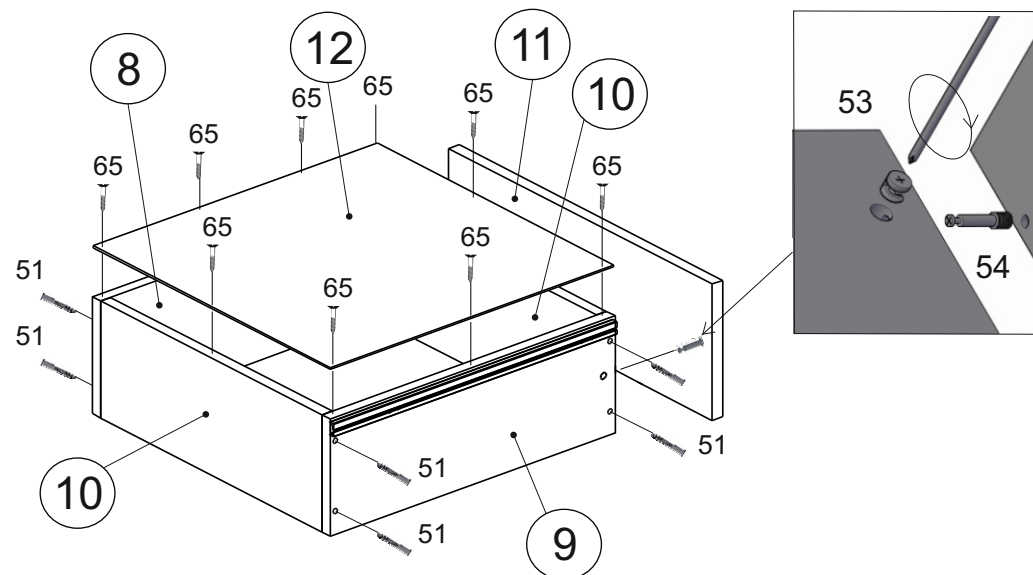
5



7

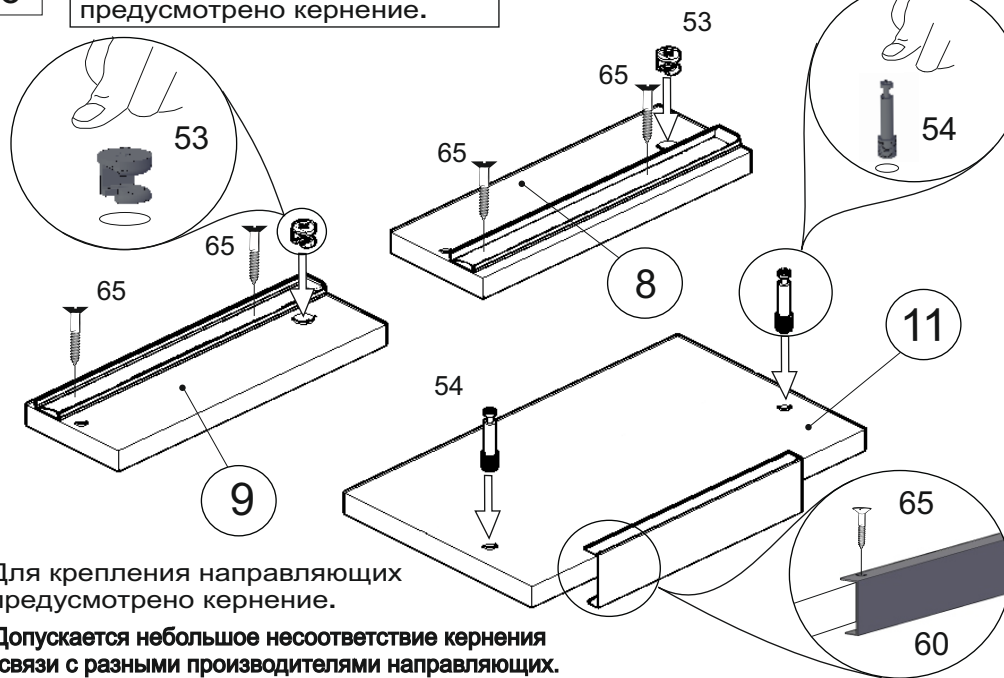
Установка саморезов
осуществляется
с шагом 150-200 мм.

Перед установкой задней стенки
выровнять диагональ корпуса.



6

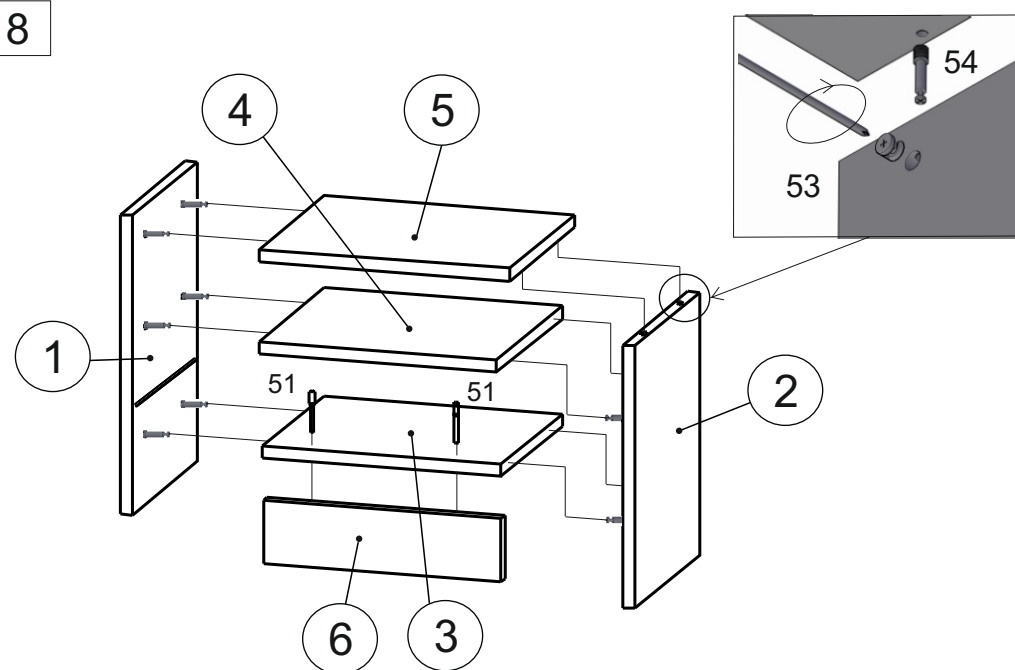
Для крепления ручки к фасаду
предусмотрено кернение.



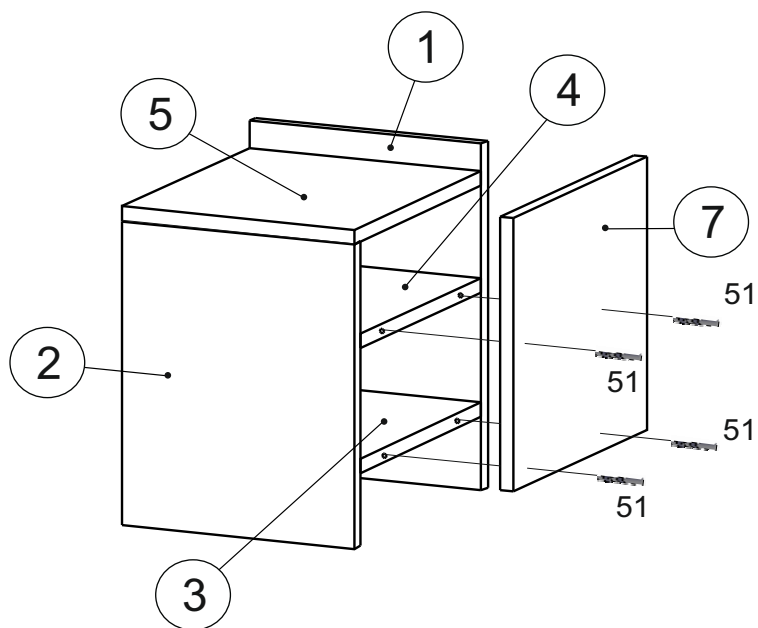
Для крепления направляющих
предусмотрено кернение.

Допускается небольшое несоответствие кернения
в связи с разными производителями направляющих.

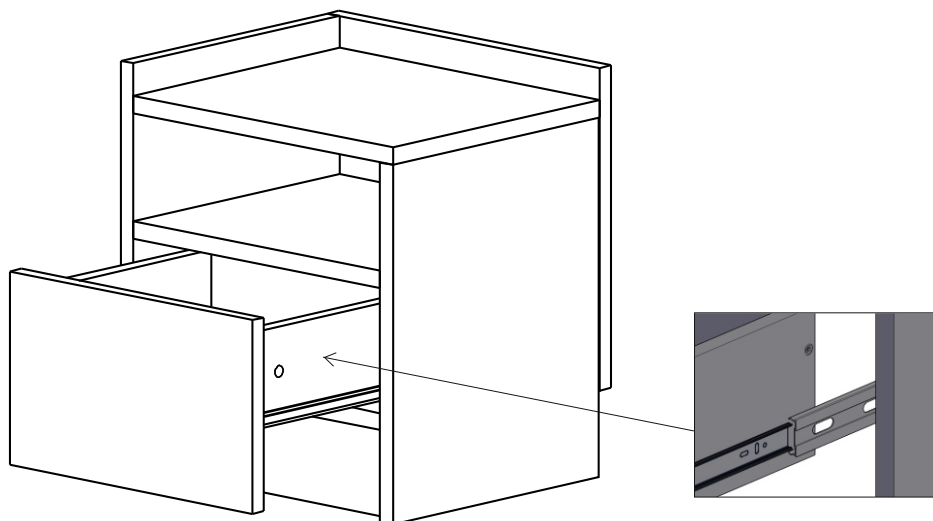
8



9



10



Ящик задвинуть до упора.

11

После окончательной сборки во всех видимых местах в головку конфирмата 51 установить заглушку конфирмата 52, в эксцентрик 53 заглушку эксцентрика 55.

Инструкция по сборке представляет собой логическую последовательность действий с помощью которой без труда можно собрать мебельное изделие в домашних условиях.

Необходимо для сборки: Отвертка крестовая PZ 2

Рекомендации и предостережения при сборке мебели:

1. Сборку мебели необходимо производить на ровной, чистой и твердой поверхности;
2. Во избежание повреждения поверхности деталей мебели рекомендуется на месте сборки положить мягкую толстую ткань или гофрокартон от упаковки.
3. Сборку можно производить непосредственно на месте установки мебельного изделия, так как изделие собирается в вертикальном положении (стоя) и не требует много места для сборки;
4. Перед началом сборки внимательно ознакомьтесь с инструкцией по сборке;
5. Обязательно следуйте установленной последовательности в инструкции (1, 2, 3, и т. д.) для более качественного результата сборки.

Рекомендации по эксплуатации и уходу за мебелью:

- мебель эксплуатировать в проветриваемом, сухом помещении,
- не устанавливать вплотную к отопительным приборам,
- не ставить на поверхность горячие предметы,
- не ставить под прямые солнечные лучи, так как под их воздействием может измениться цвет лицевых поверхностей изделия,
- лицевые поверхности оберегать от механических повреждений, от попадания растворителей, щелочей, кислот и воды (если такое произошло, незамедлительно протереть мягкой и быстро впитывающей тканью!),
- чистку поверхностей из ЛДСП производить сухой или пропитанной специальным средством мягкой тканью (фланель, сукно, плюш и т.п.),
- для чистки стеклянных поверхностей используются специальные средства (предназначенные для стеклянных поверхностей!),
- поверхность из ЛДВП (задняя спинка изделия, дно ящиков) чистку производить только сухой мягкой тканью,
- запрещено использовать в качестве чистящих средств, растворители, соду и средства, содержащие абразивные материалы,
- в мебели, имеющей крепление болтами, винтами, шурупами, при ослаблении соединений необходимо их периодически подтягивать.

Гарантийный срок эксплуатации 24 месяца.