



426028, Россия, г. Ижевск,
ул. Пойма, 25, ООО "ГАЛЕОН"
тел. (3412) 50-59-32, 50-69-11
www.akvilon-izh.ru
info@akvilon-izh.ru

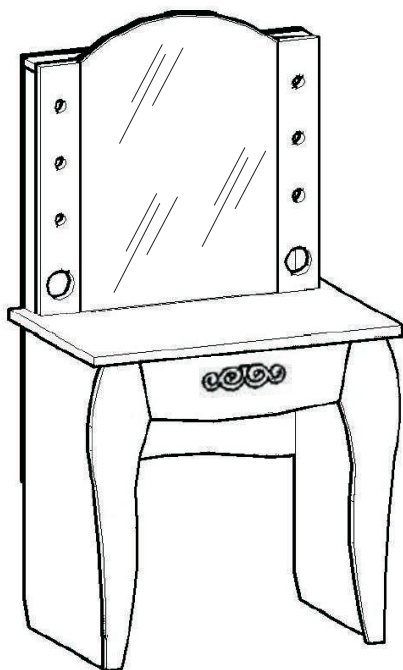


Розалия 12 Туалетный столик.

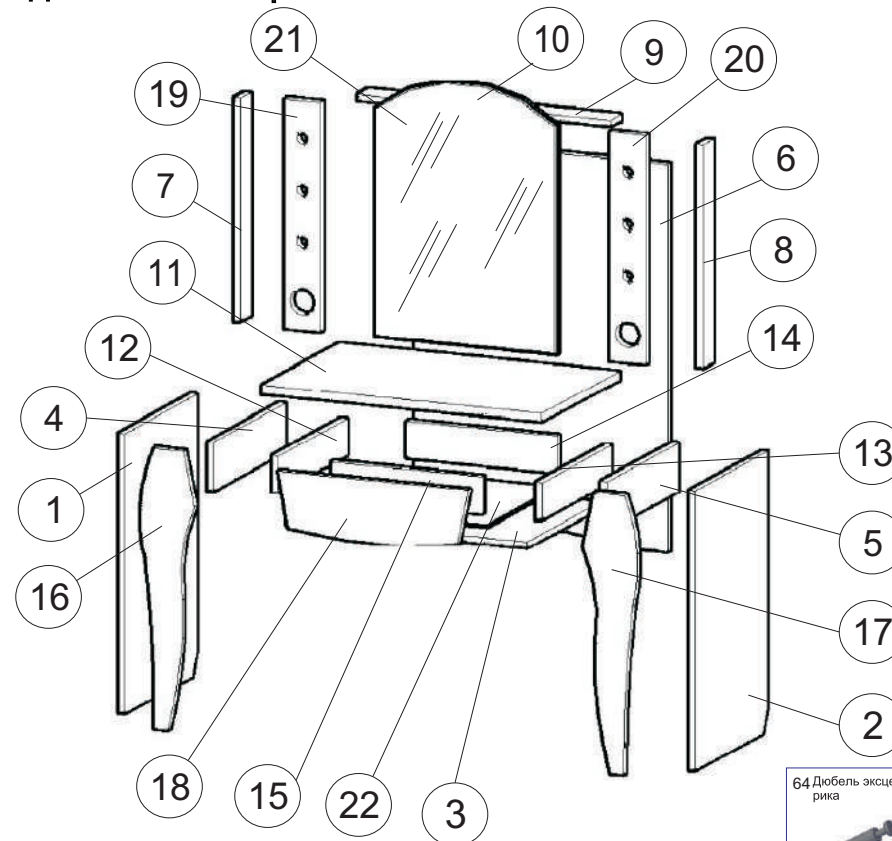
индекс: P 02.01.05

ГАБАРИТЫ:

Ширина - 774мм
Глубина - 516мм
Высота - 1450мм



Внимание! Рекомендуем для сборки данного изделия обратиться к опытному сборщику мебели и электрику!!!
Перед началом сборки внимательно ознакомьтесь с инструкцией.



Сборочные элементы

№	И-е:	Р-р:	К-во:
1,2	Опора лев.\прав.	734x468	2
3	Гор.щит	666x468	1
4,5	Перегородка	127x468	2
6	Задняя стенка	1016x700	1
7,8	Стойка лев.\прав.	583x70	2
9	Крышка	700x70	1
10	Стойка для зерк.	690x500	1
11,00	Столешница	774x500	1
12,13	Бок ящика лев.\прав.	96x450	2
14,15	Зад.ящика	96x416	2
16,17	Фасад опора лев.\прав.	734x334	2
18	Фасад ящика	161x527	1
19,20	Фасад накладка	600x100	2
21	Зеркало	688x498	1
22	Низ ящика(ДВП)	444x446	2

98 Крючок...	1 шт.
64 Дюбель эксцентрика	6 шт.
107 Шкант	6 шт.
100 Набор электрики.	1 компл.
55 Заглушка эксцентрика	6 шт.
52 Заглушка конфирмата	24 шт.
87 Ключ	1 шт.
62 Ручка	1 шт.
51 Винт-конфирмат	28 шт.
65 Саморез 3.5x16	24 шт.
83 Направляющие 350мм.	1 компл.
73 Подпятник	4 шт.
54 Дюбель эксцентрика	18 шт.
67 Шурупы 3x20мм	8 т.т.
53 Эксцентрик	24 шт.

Претензии по качеству принимаются при наличии упаковочных ярлыков!!!

Изготовитель оставляет за собой право вносить незначительные изменения.

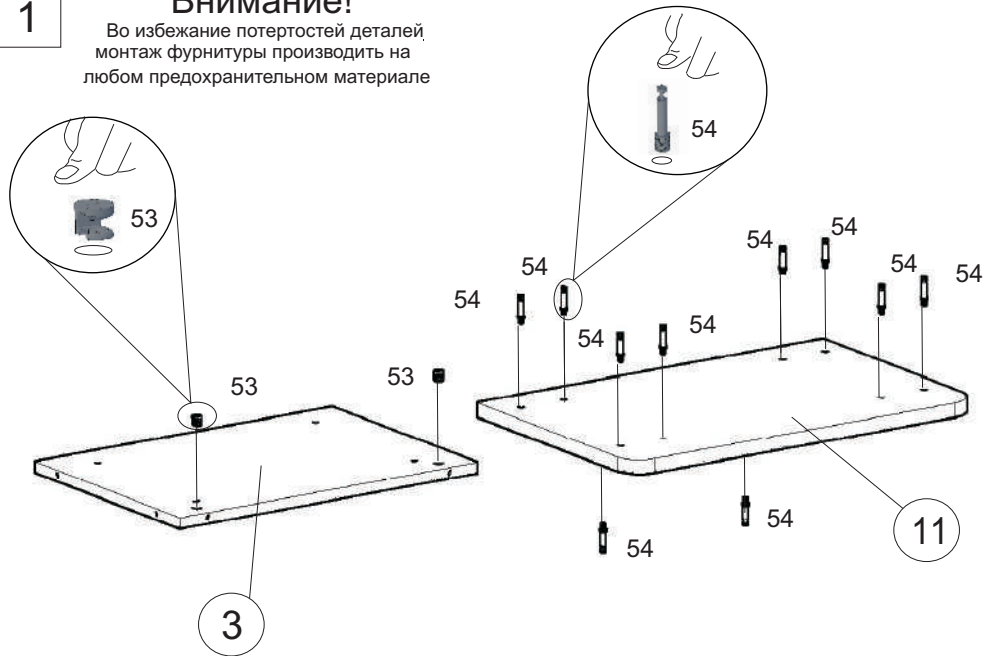
Изделие соответствует требованиям ГОСТ 16371-93

Сборку изделия производить согласно данной инструкции.

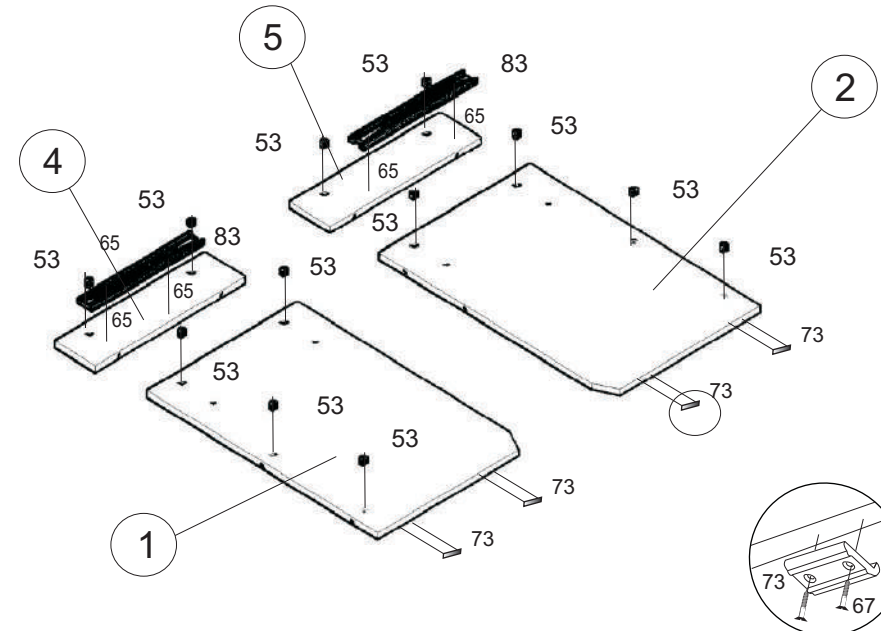
1

Внимание!

Во избежание потертостей деталей
монтаж фурнитуры производить на
любом предохранительном материале



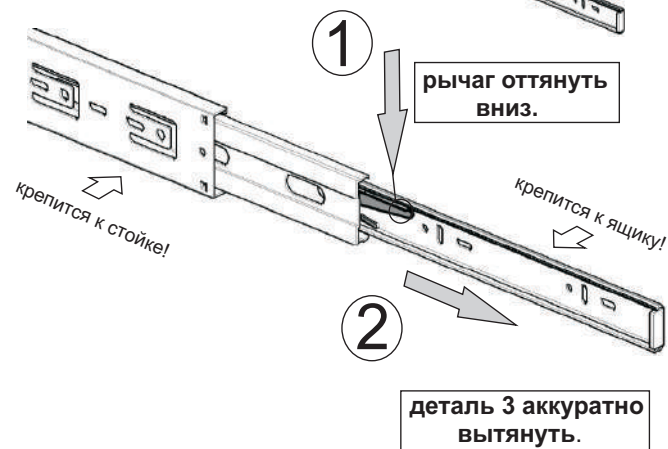
3



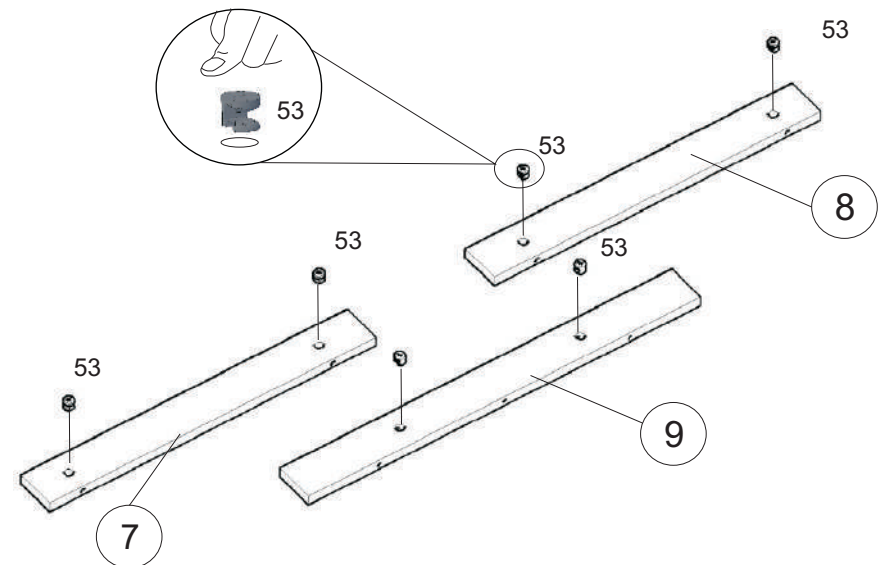
2

Направляющая состоит
из 3-х деталей.

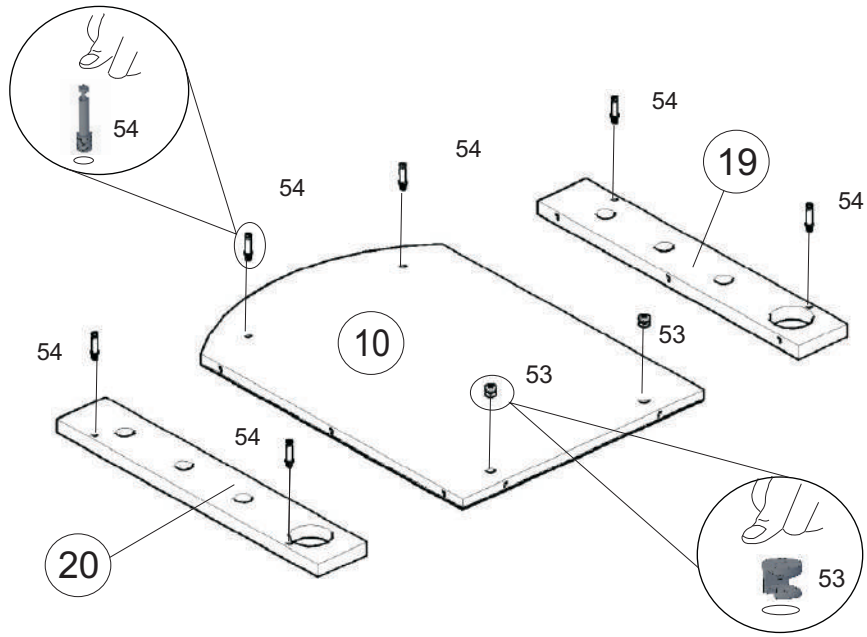
Деталь устанавливаемая к
боковине ящика снимается
с помощью рычага.



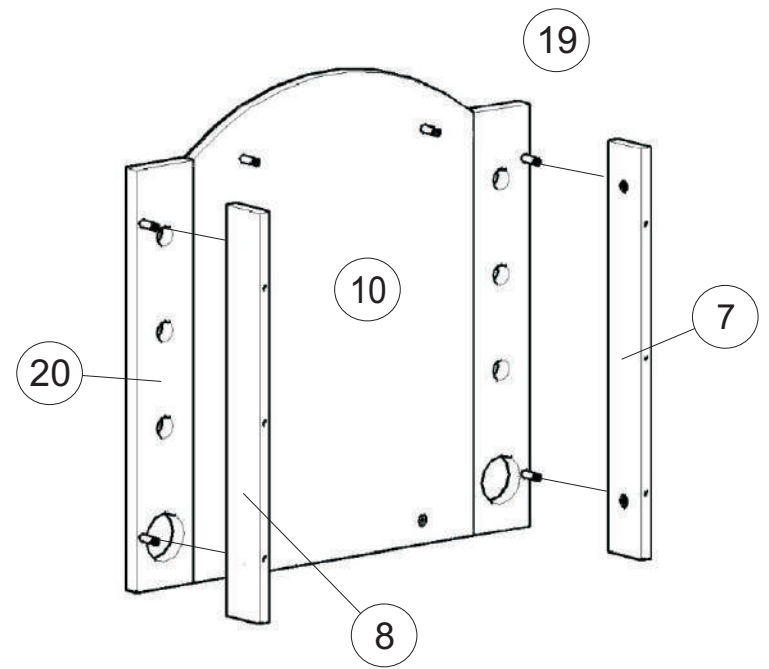
4



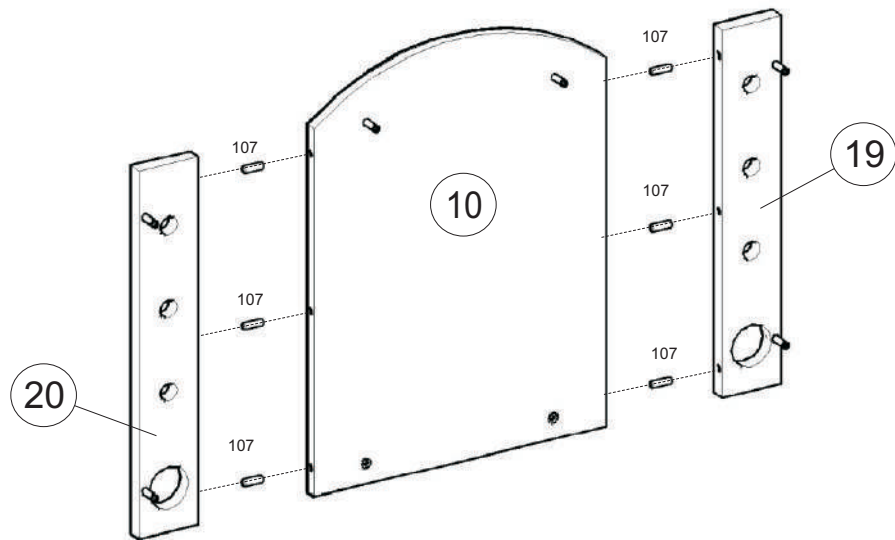
5



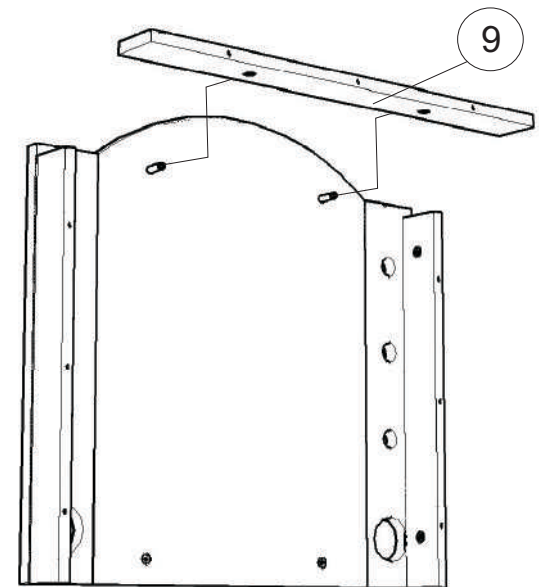
7

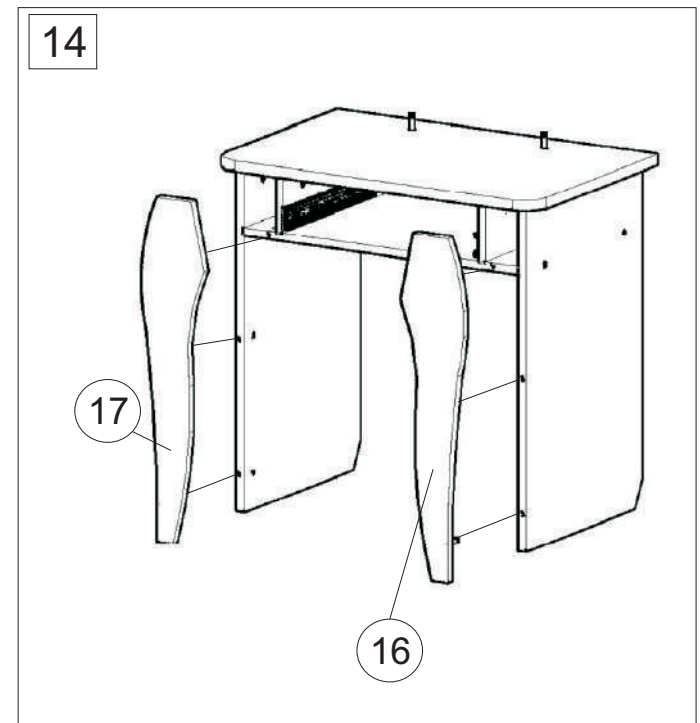
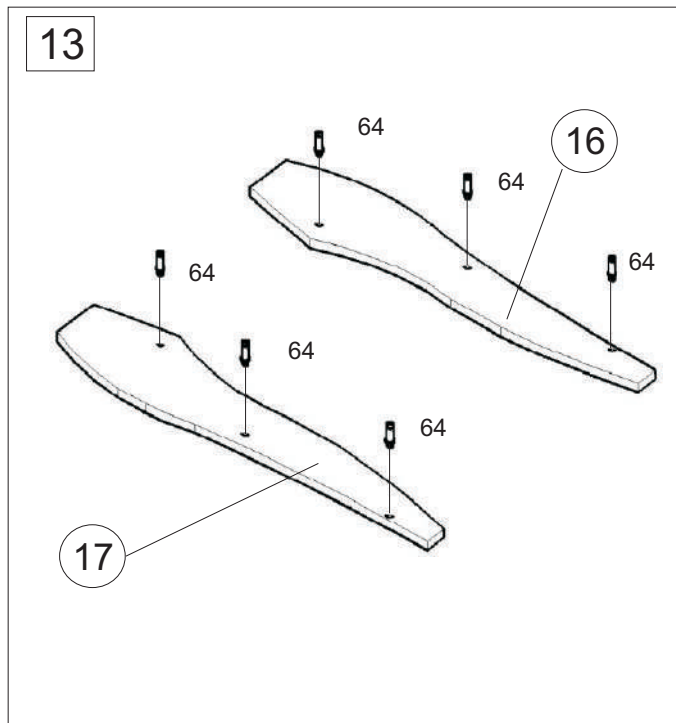
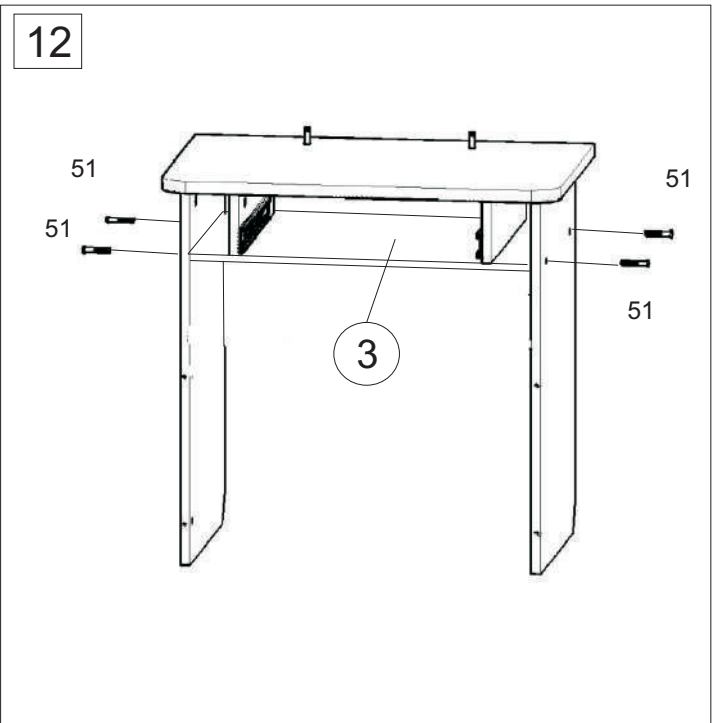
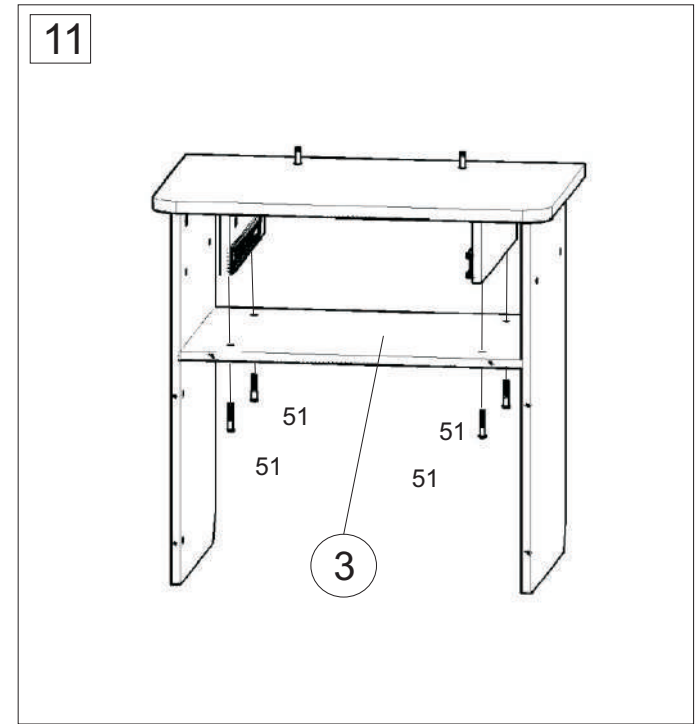
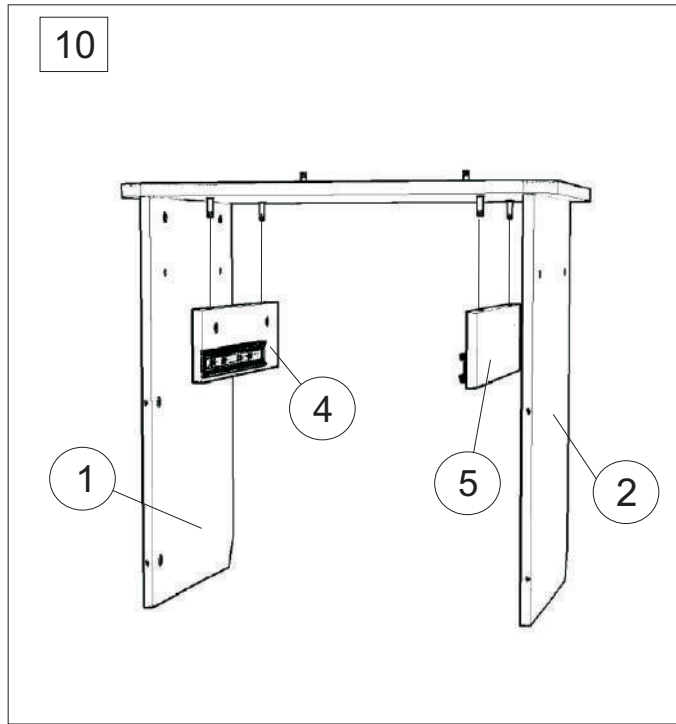
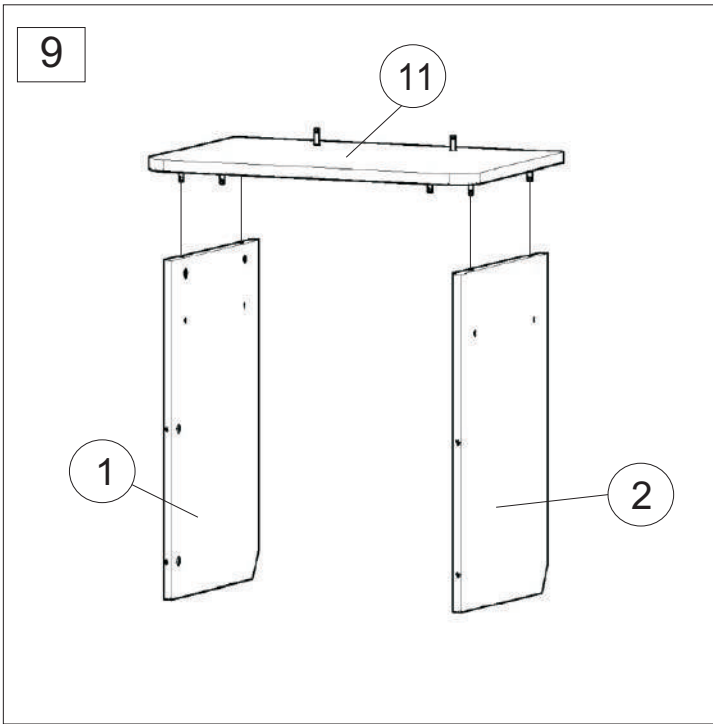


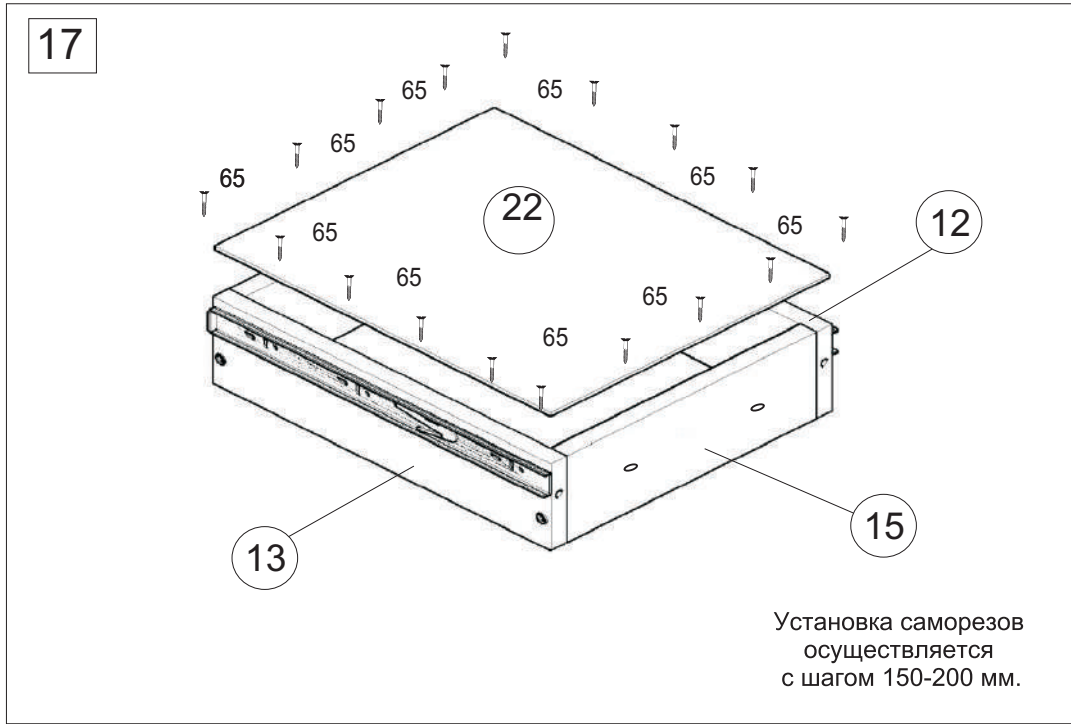
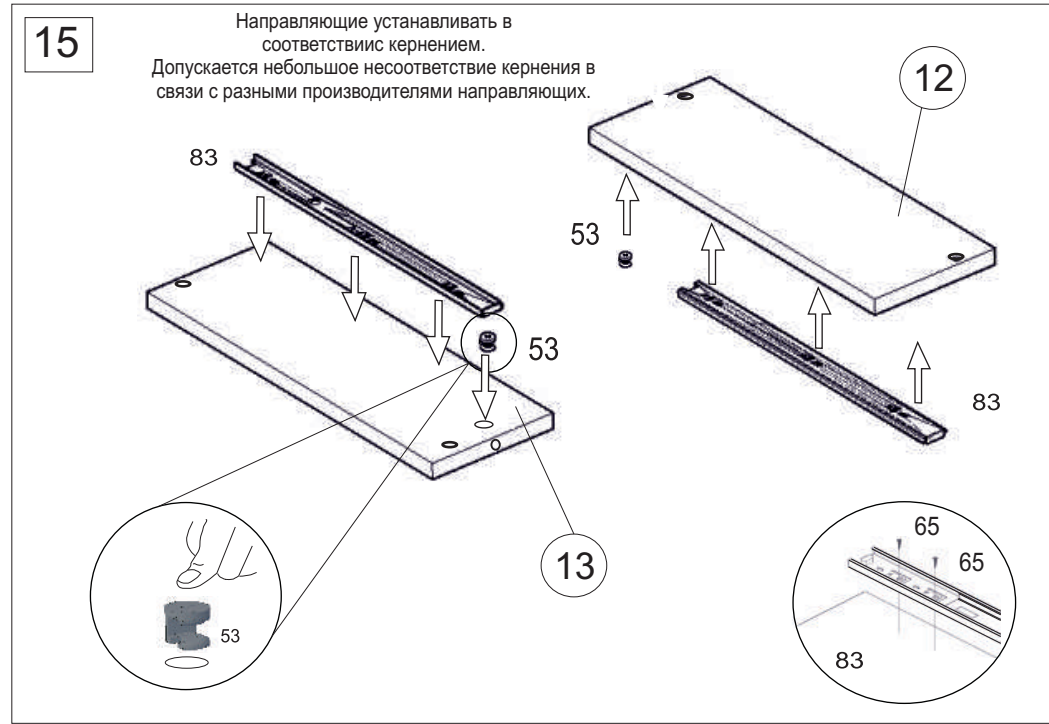
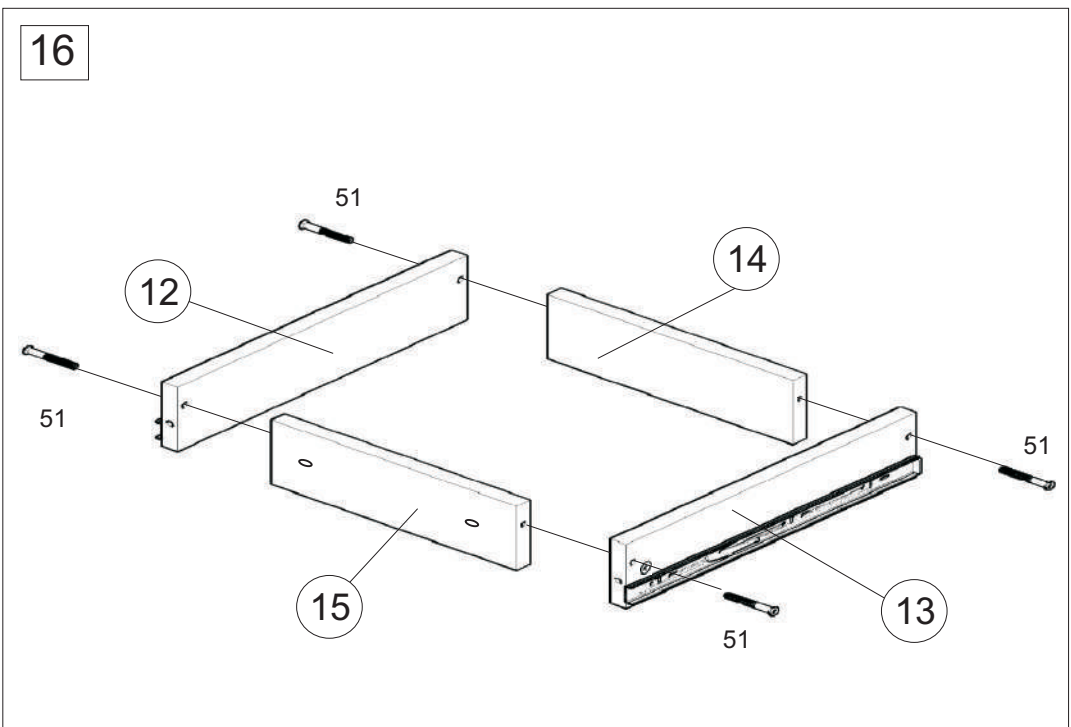
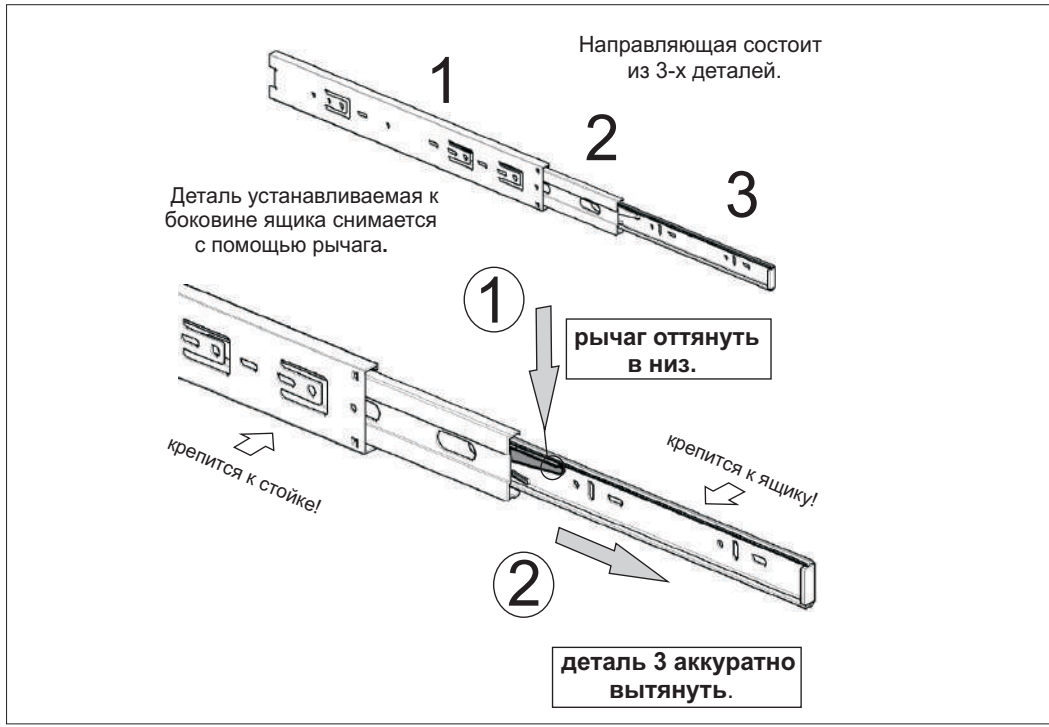
6



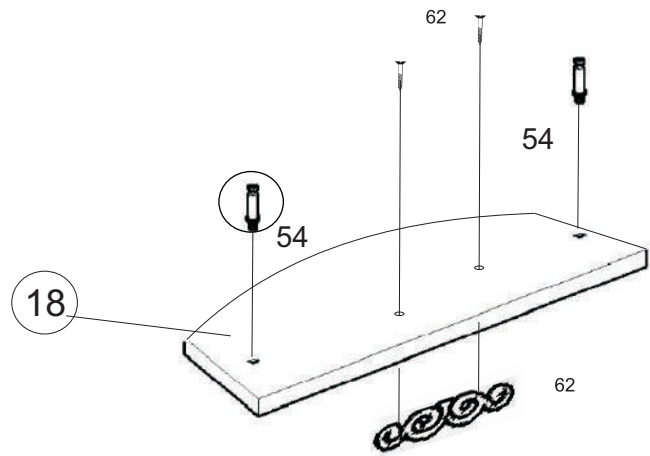
8



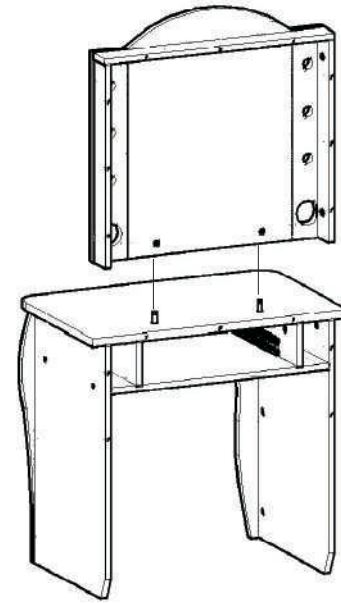




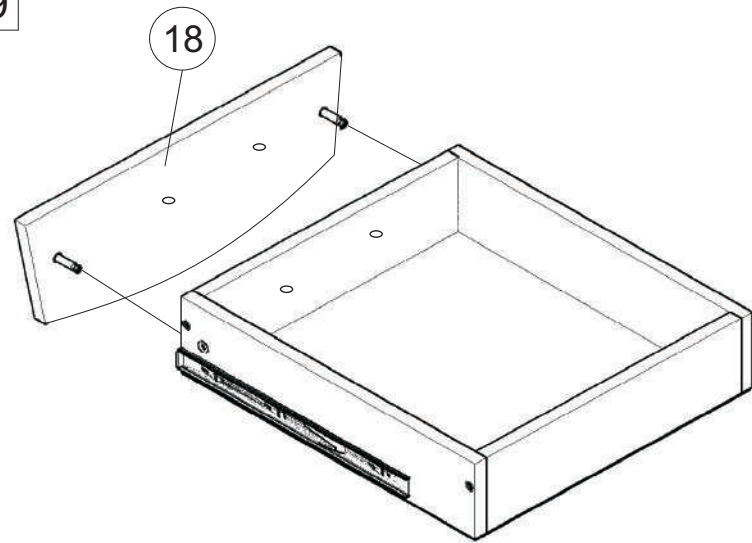
18



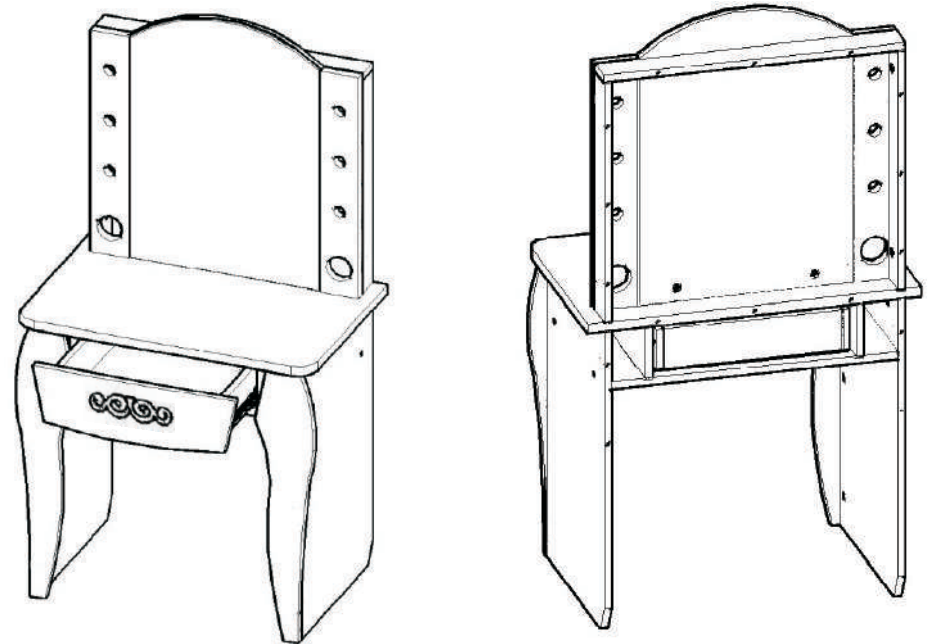
20



19



21

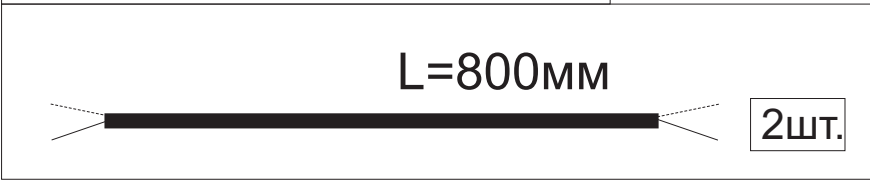
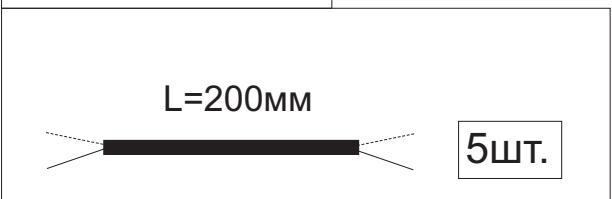
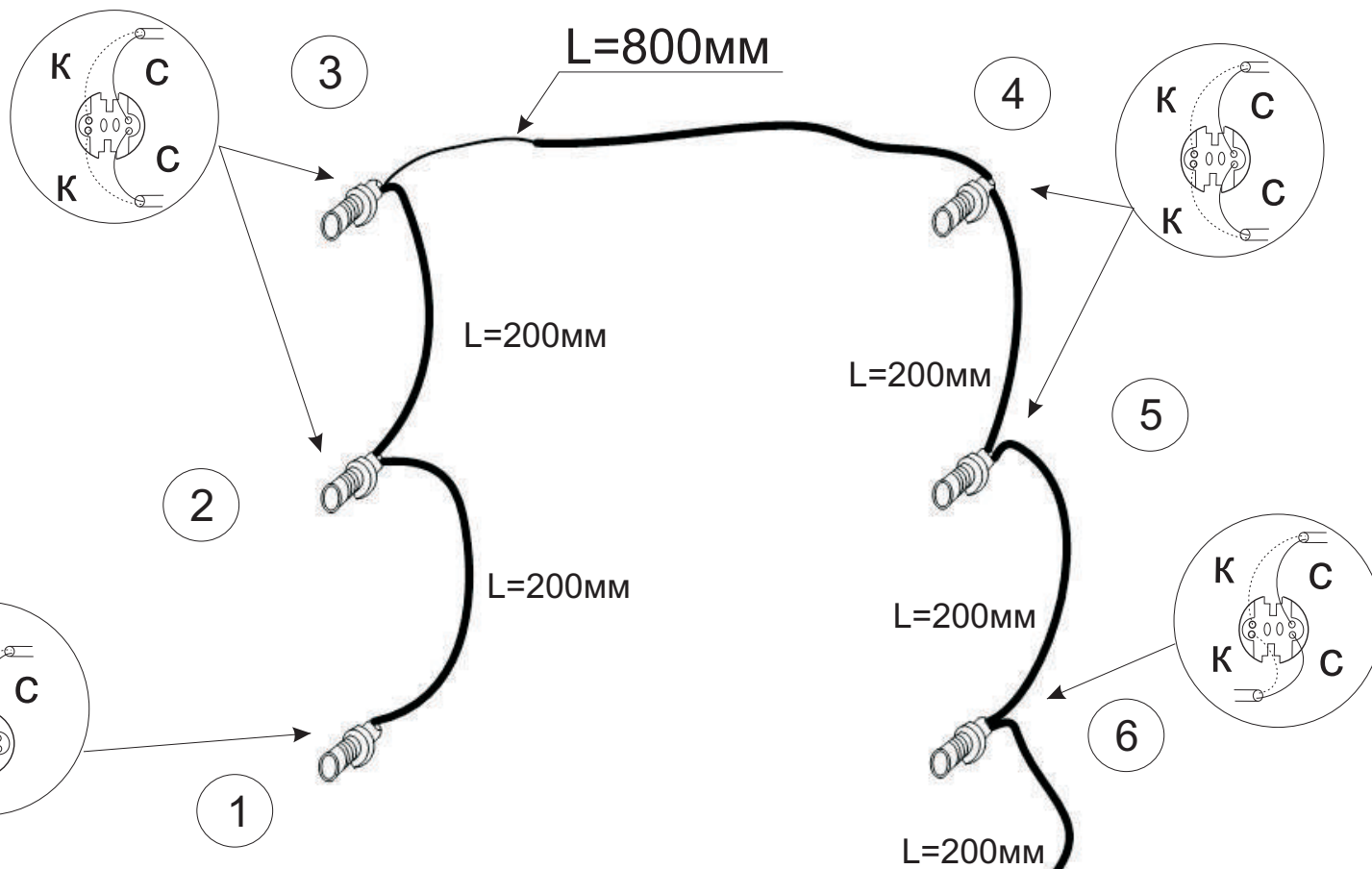


подцепляем провода:

- К (коричневый провод)

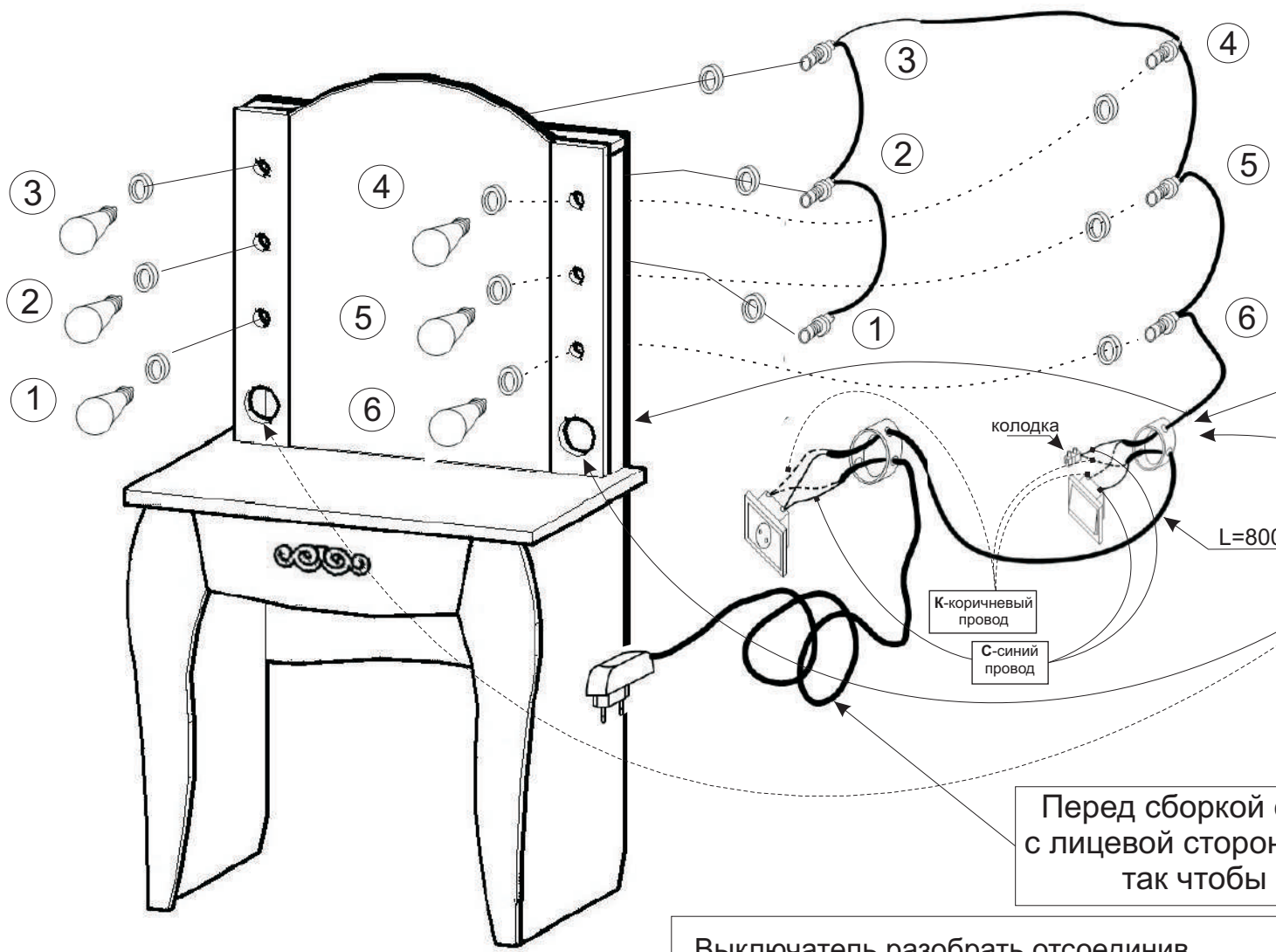
- С (синий провод).

в определённой последовательности
к патрону.

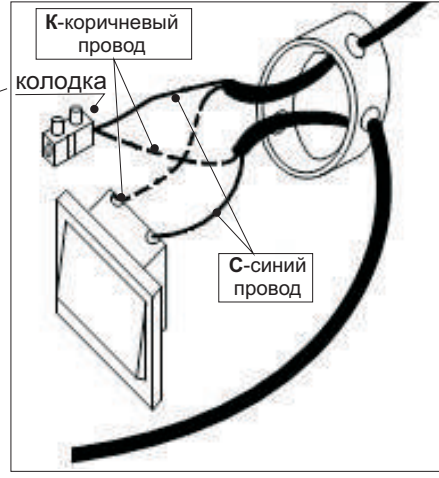


С-синий провод

К-коричневый провод



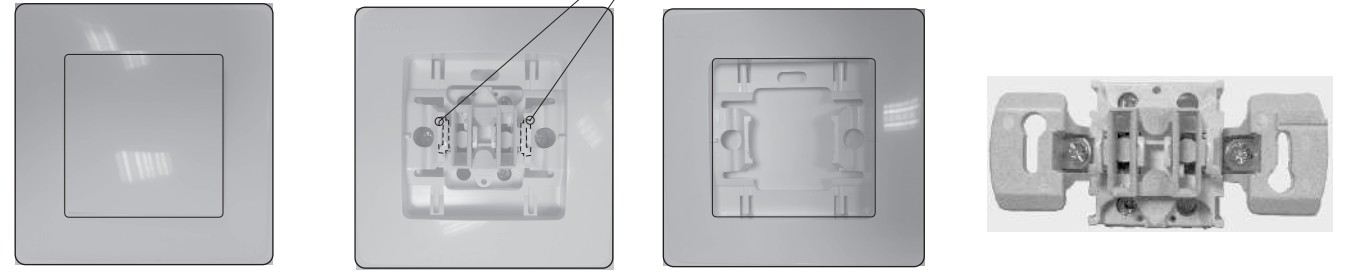
Розетка и выключатель закрепляются с лицевой стороны!
 Перед установкой разобрать розетку, отсоединив внутренний механизм от лицевой накладки, открутив винт!

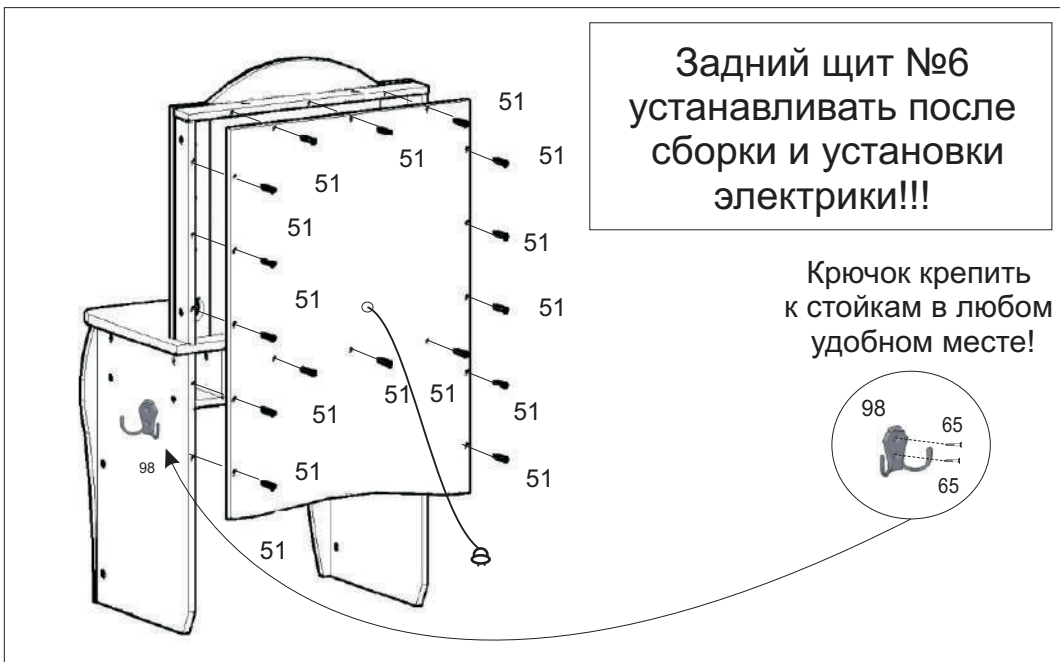


Перед сборкой с розеткой, провод с вилкой протянуть с лицевой стороны через отверстие в щите(деталь №6), так чтобы вилка оказалась снаружи щита!!!

Выключатель разобрать отсоединив клавишу и **отжав** крепление на механизме при помощи отвёртки.

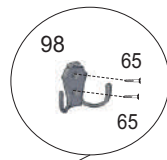
Отжать крепление отвёрткой!





**Задний щит №6
устанавливать после
сборки и установки
электрики!!!**

Крючок крепить
к стойкам в любом
удобном месте!



Инструкция по сборке представляет собой логическую последовательность действий с помощью которой без труда можно собрать мебельное изделие в домашних условиях.

Что необходимо для сборки:

Отвертки:

- крестовая PZ

Рекомендации и предостережения при сборке мебели:

1. Сборку мебели необходимо производить на ровной, чистой и твердой поверхности;
2. Во избежание повреждения поверхности деталей мебели рекомендуется на месте сборки положить мягкую толстую ткань или гофрокартон от упаковки;
3. Сборку можно производить непосредственно на месте установки мебельного изделия, так как изделие собирается в вертикальном положении (стоя) и не требует много места для сборки;
4. Перед началом сборки внимательно ознакомьтесь с инструкцией по сборке;
5. Обязательно следуйте установленной последовательности в инструкции (1 , 2 , 3 , и т. д.) для более качественного результата сборки.

Рекомендации по эксплуатации и уходу за мебелью:

- мебель эксплуатировать в проветриваемом, сухом помещении,
- не устанавливать вплотную к отопительным приборам,
- не ставить на поверхность горячие предметы,
- не ставить под прямые солнечные лучи, так как под их воздействием может измениться цвет лицевых поверхностей изделия,
- лицевые поверхности оберегать от механических повреждений, от попадания растворителей, щелочей, кислот и воды. (если такое произошло, незамедлительно протереть мягкой и быстро впитывающей тканью!)
- чистку поверхностей из ЛДСП производить сухой или пропитанной специальным средством мягкой тканью(фланель, сукно, плюш, миткаль и т.п.)
- для чистки стеклянных поверхностей используются специальные средства(предназначенные для стеклянных поверхностей!).
- поверхность из ЛДВП (задняя спинка изделия, дно ящиков) производить только сухой мягкой тканью.
- запрещено использовать в качестве чистящих средств, растворители, соду и средства , содержащие абразивные материалы,
- в мебели, имеющей крепление болтами, винтами, шурупами, при ослаблении соединений необходимо их периодически подтягивать!

Гарантийный срок эксплуатации 24 месяца.