



426028, Россия, г. Ижевск,  
ул. Пойма, 25, ООО "ГАЛЕОН".  
тел. (3412) 50-59-32, 50-69-11  
www.akvilon-izh.ru  
info@akvilon-izh.ru



Перед началом сборки внимательно ознакомьтесь с инструкцией.



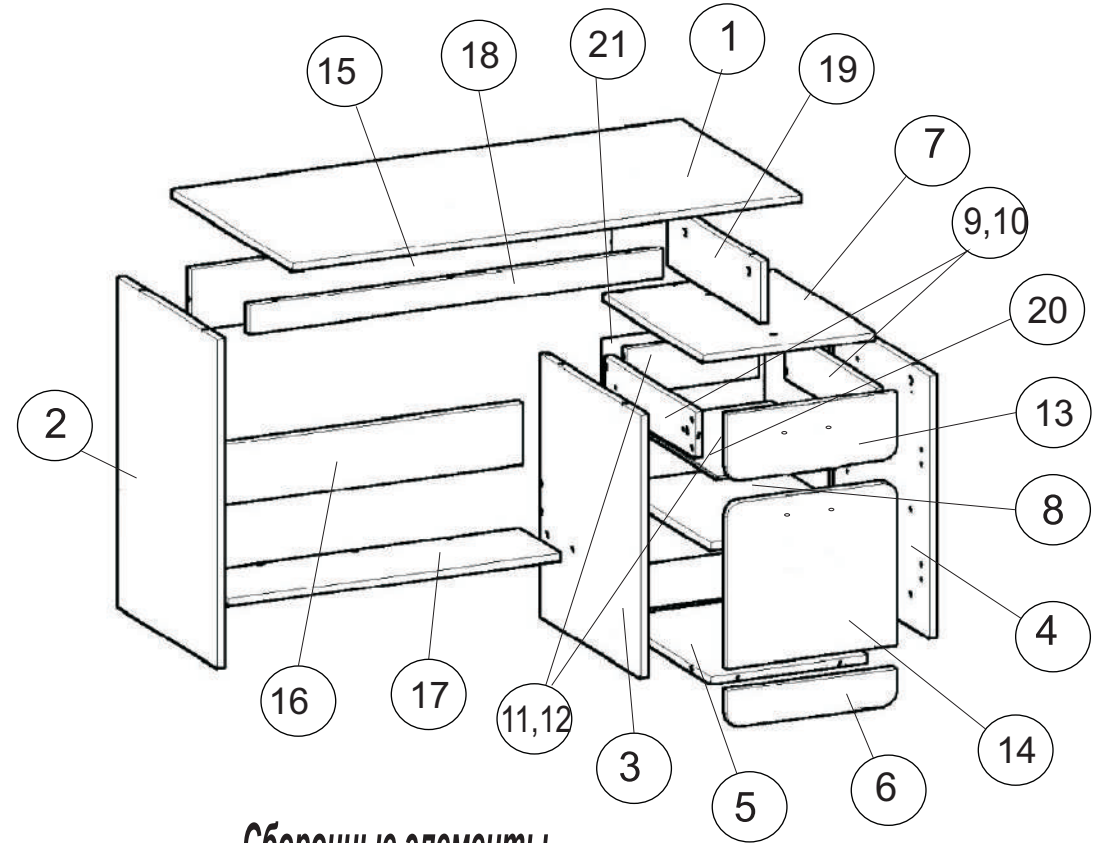
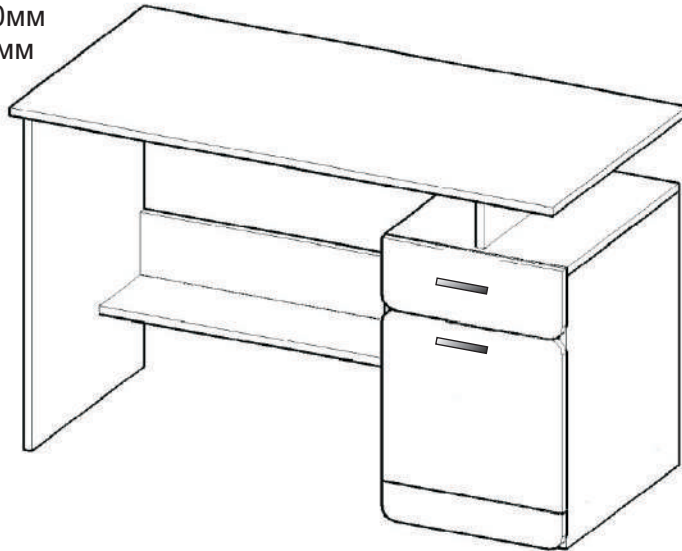
# КОТ 17

## Стол письменный.

индекс: K04.01.12

### ГАБАРИТЫ:

Ширина - 1200мм  
Глубина - 650мм  
Высота - 750мм



**Претензии по качеству принимаются при наличии упаковочных ярлыков!!!**

Изготовитель оставляет за собой право вносить незначительные изменения.

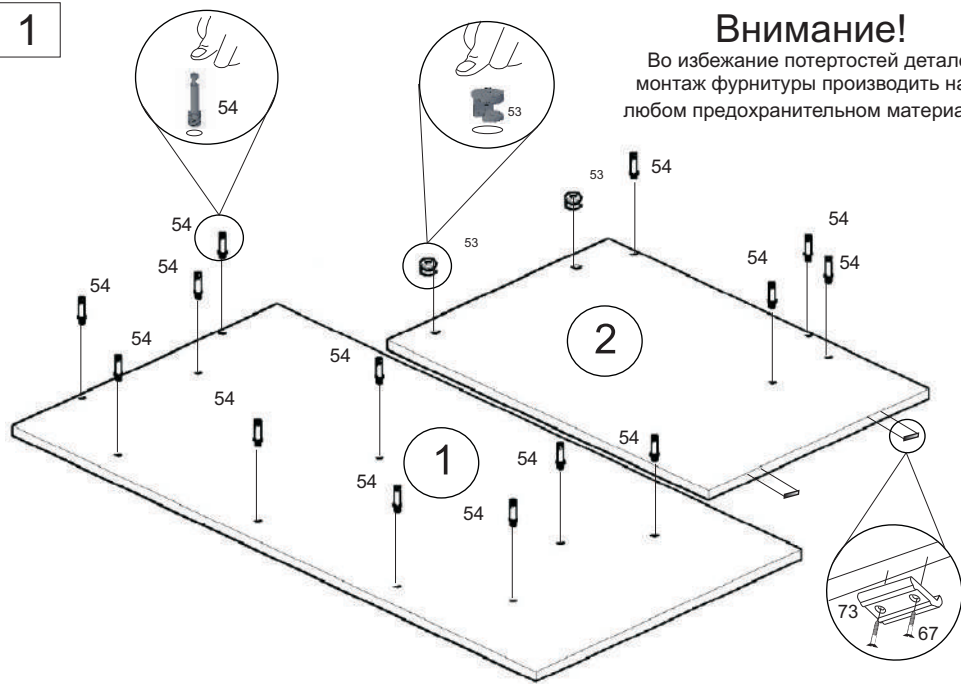
Продукция изготовлена в соответствии с ГОСТ 16371-2014  
"Мебель. Общие технические условия."

Сборку изделия производить согласно данной инструкции.

### Сборочные элементы

№	И-ие:	Р-р:	Кол-во:	Изображения элементов		
1	Столешница	1198x648	1	83 Направляющие 450мм.	72 Полкодержатель	54 Дюбель эксцентрика
2	Стойка левая	734x500	2	1 компл.	4 шт.	26 шт.
3,4	Стойка тумбы лев.\прав.	584x500	2	59 Петля 4-х шарнирная	52 Заглушка D13 самоклеющаяся	87 Ключ
5	Дно тумбы	368x500	1	2 шт.	10 шт.	1 шт.
6	цоколь	80x396	1	65 Саморез 3.5x16	67 Шуруп 3x20	53 Эксцентрик
7	Верх тумбы	500x402	1	34 шт.	12 шт.	26 шт.
8	Полка	366x450	1	62 Ручка	51 Винт-конфирмат	73 Подпятник
9,10	Бок ящ. лев.\прав.	450x100	2	4 шт.	20 шт.	6 шт.
11,12	Задняя стенка\ф.панель	310x100	2			
13	Фасад ящика	148x396	1			
14	Дверца	366x396	1			
15	Фронтальная	990x134	1			
16	Фронтальная	782x134	1			
17	Полка для ног	782x200	1			
18	Фронтальная	974x60	1			
19	Стойка	134x464	1			
20	Дно ящика (ДВП)	338x446	1			
21	Задняя стенка (ДВП)	514x378	1			

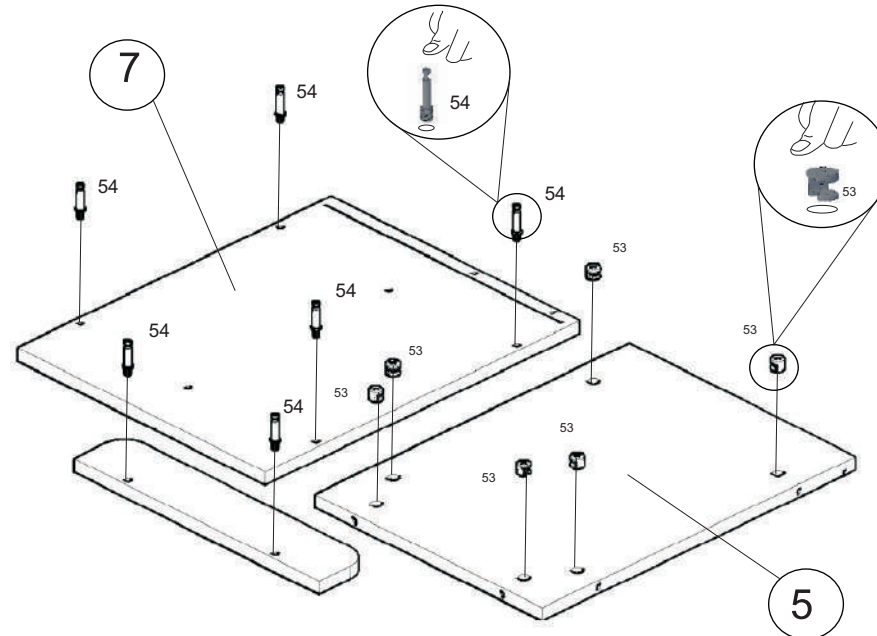
1



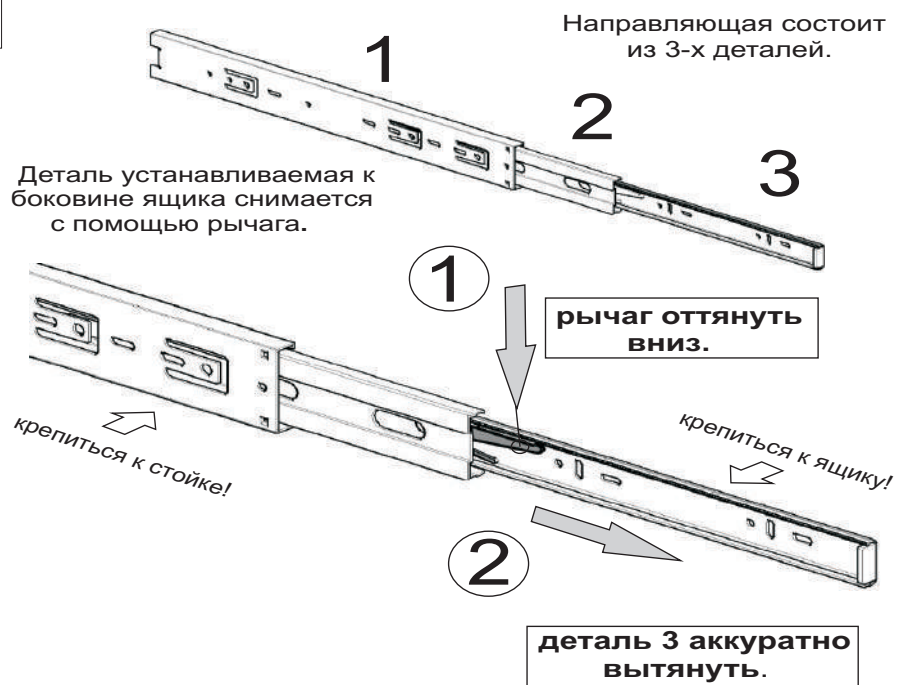
### Внимание!

Во избежание потертостей деталей монтаж фурнитуры производить на любом предохранительном материале

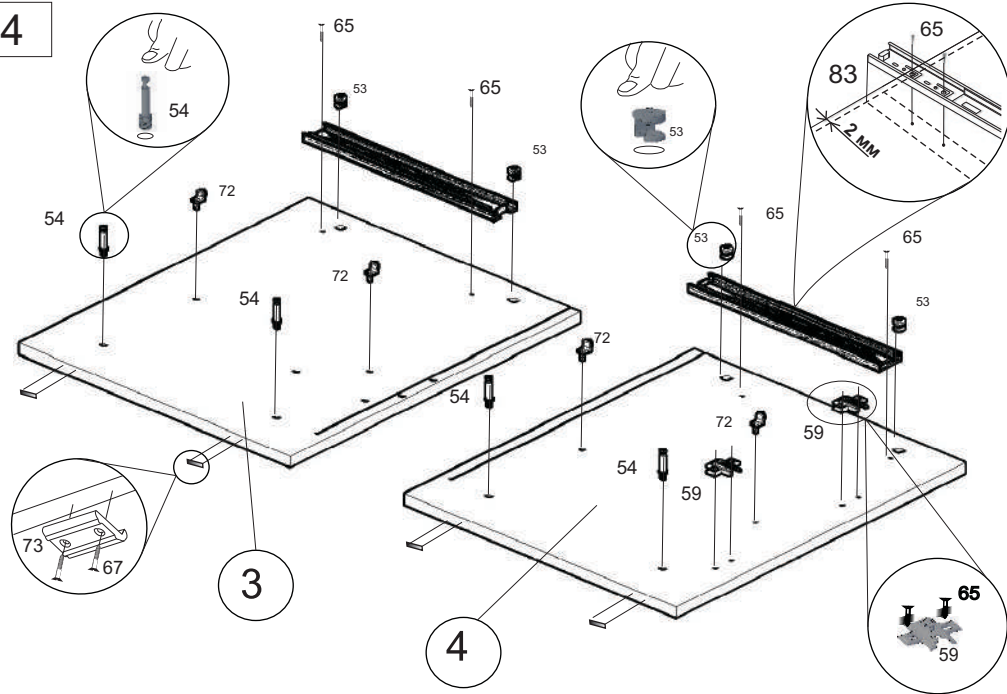
2

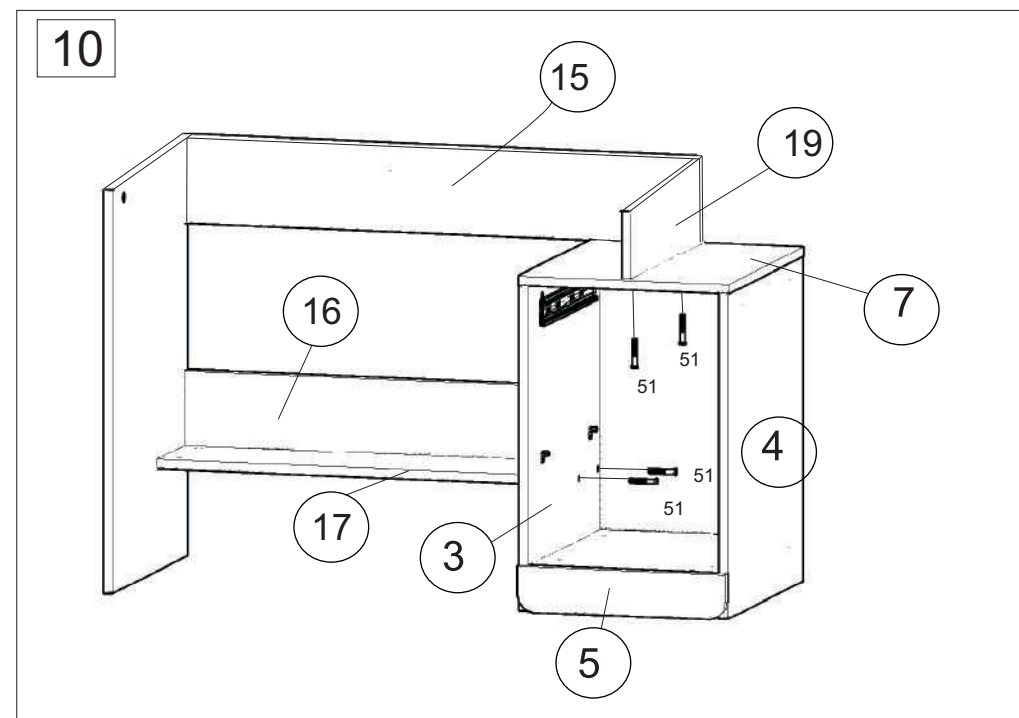
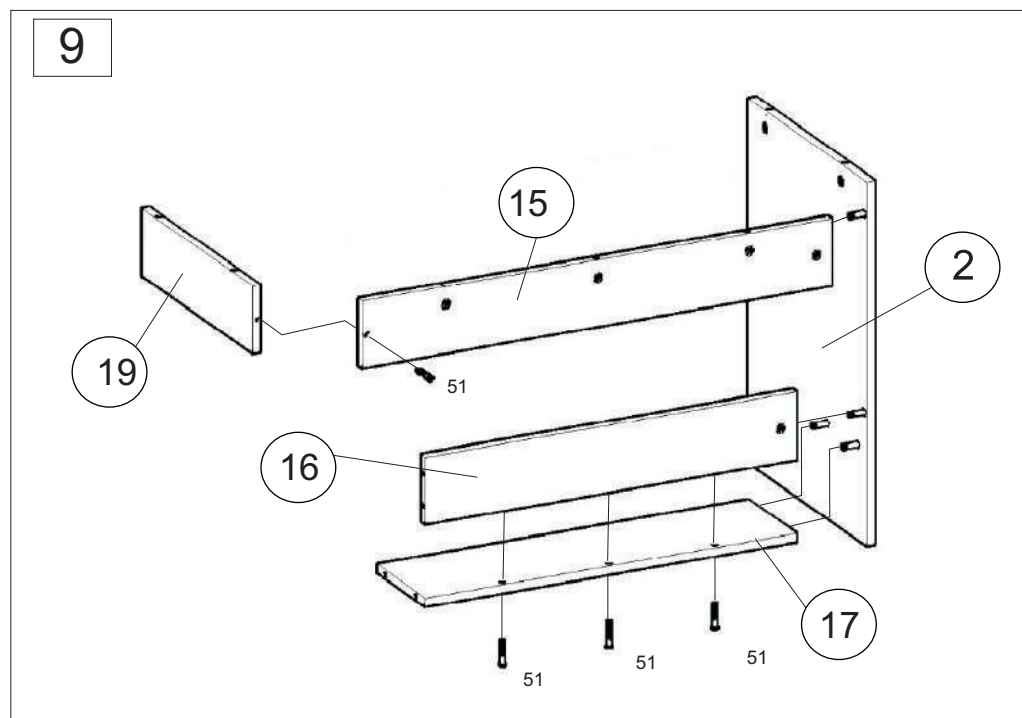
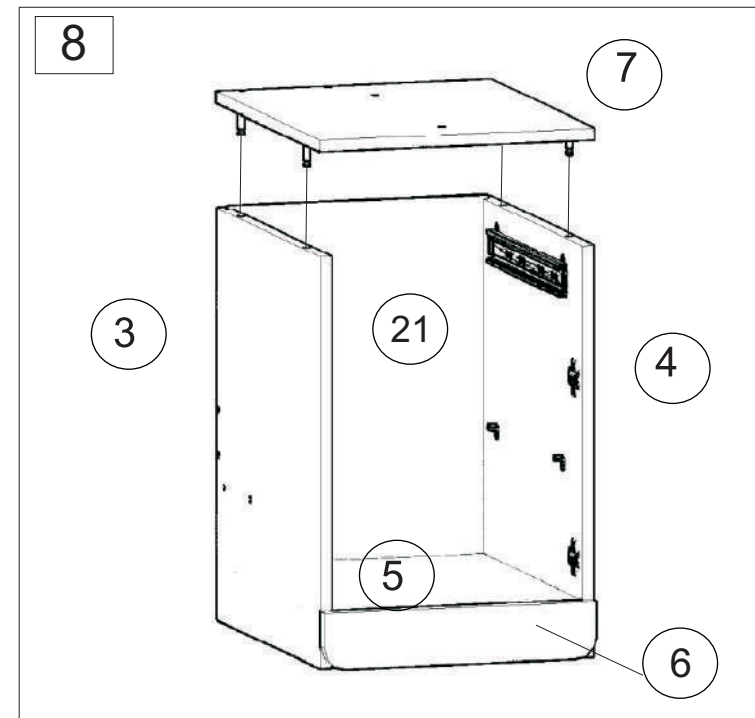
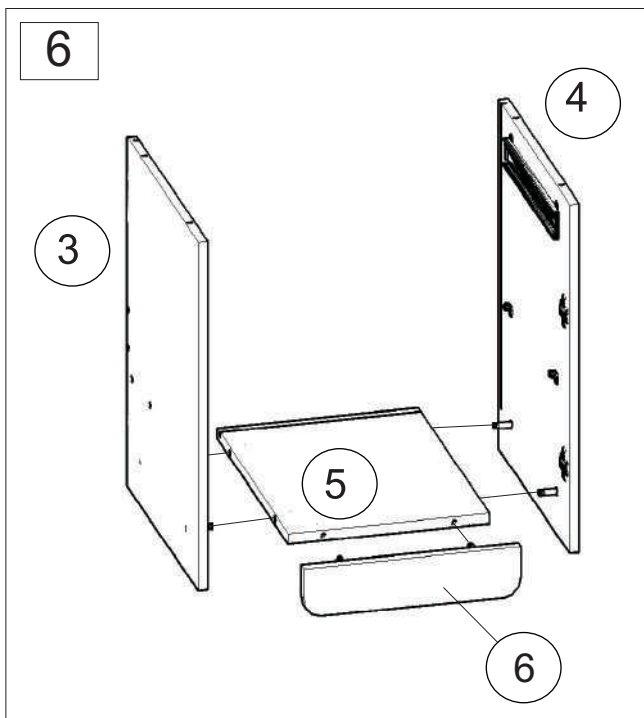


3

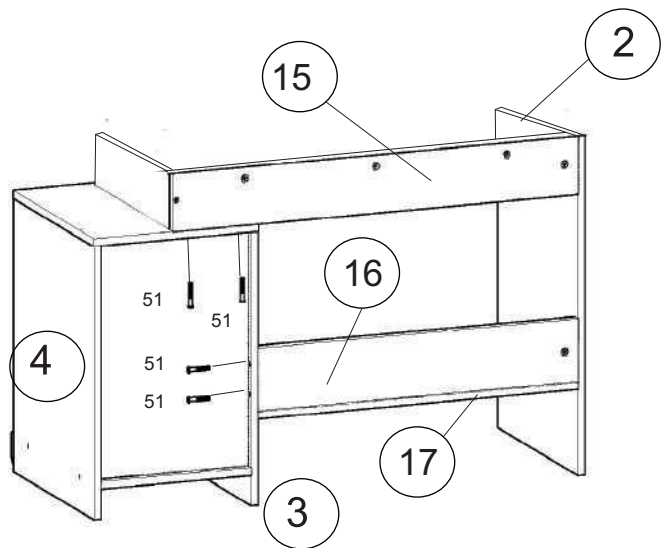


4

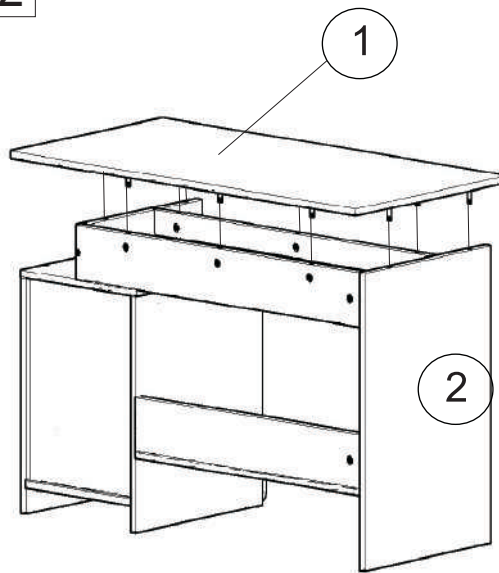




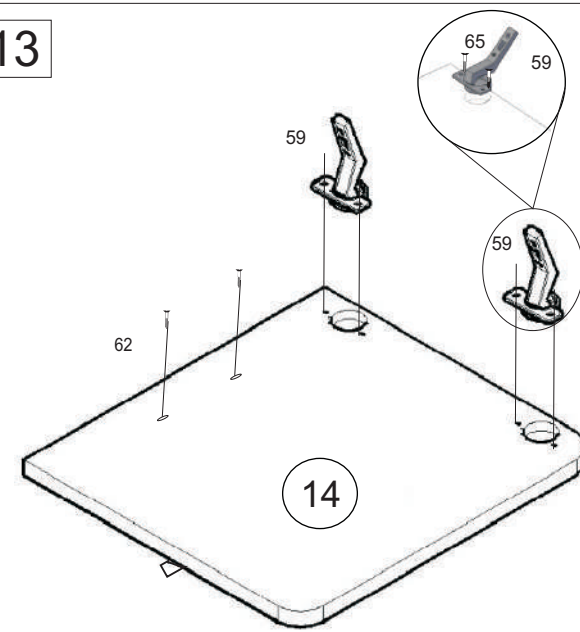
11



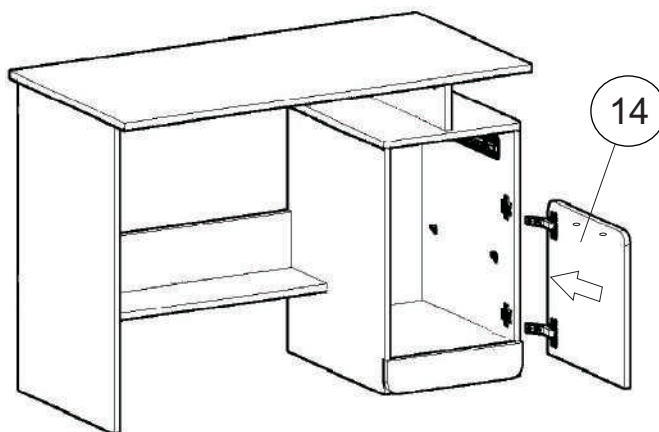
12



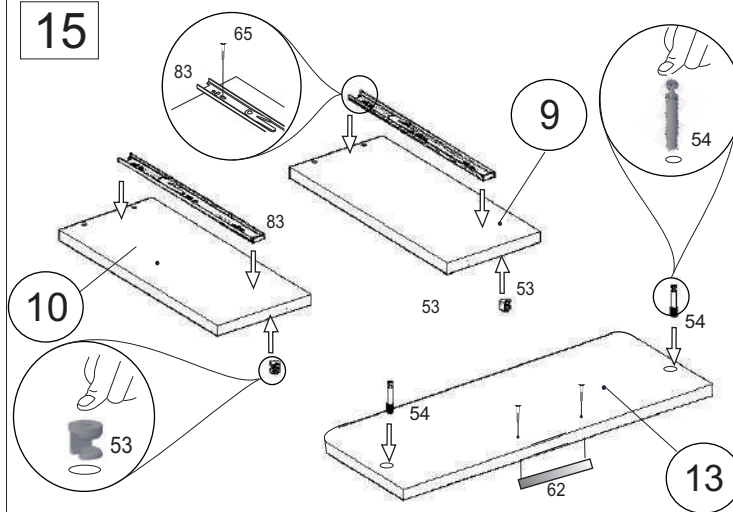
13



14



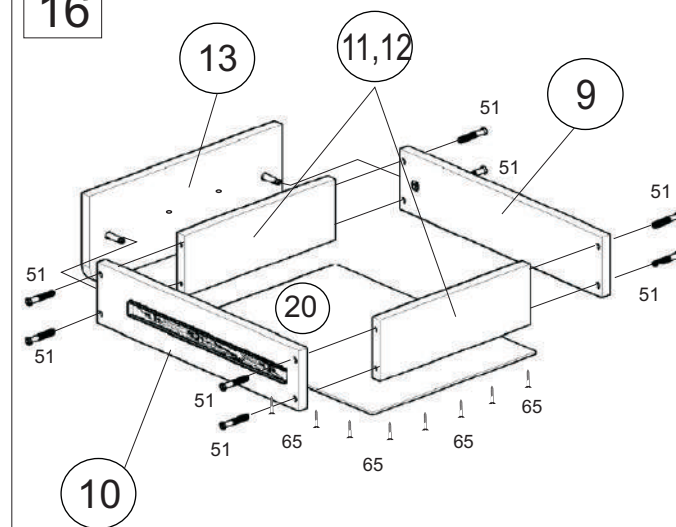
15



Направляющие устанавливать в соответствие с кернением.

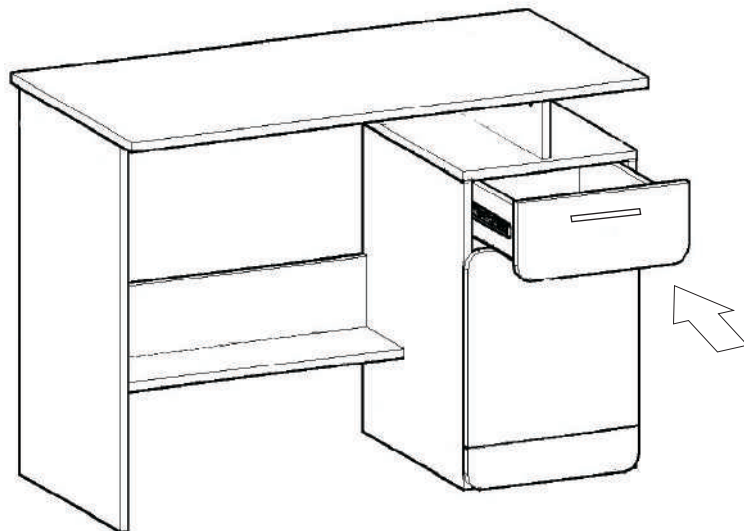
Допускается небольшое несоответствие кернения в связи с разными производителями направляющих.

16



Установка саморезов осуществляется с шагом 150-200 мм.

17



**На фасаде возможен незначительный разнотон цвета в области рисунка. Это особенность технологического процесса нанесения изображения, не является дефектом изделия.**

Инструкция по сборке представляет собой логическую последовательность действий с помощью которой без труда можно собрать мебельное изделие в домашних условиях.

**Что необходимо для сборки:**

Отвёртка:

- крестовая (PZ 2).

**18 После окончания сборки установить полку 8 на полкодержатели. во всех видимых местах в головку конфирмата 51 установить заглушку конфирмата 52.**

**После окончания сборки при необходимости отрегулировать двери.**



**Рекомендации и предостережения при сборке мебели:**

1. Сборку мебели необходимо производить на ровной, чистой и твердой поверхности;
2. Во избежание повреждения поверхности деталей мебели рекомендуется на месте сборки положить мягкую толстую ткань или гофрокартон от упаковки.
3. Сборку можно производить непосредственно на месте установки мебельного изделия, так как изделие собирается в вертикальном положении (стоя) и не требует много места для сборки;
4. Перед началом сборки внимательно ознакомьтесь с инструкцией по сборке;
5. Обязательно следуйте установленной последовательности в инструкции (1, 2, 3, и т. д.) для более качественного результата сборки.

## Рекомендации по эксплуатации и уходу за мебелью:

- мебель эксплуатировать в проветриваемом, сухом помещении,
- не устанавливать вплотную к отопительным приборам,
- не ставить на поверхность горячие предметы,
- не ставить под прямые солнечные лучи, так как под их воздействием может измениться цвет лицевых поверхностей изделия,
- лицевые поверхности оберегать от механических повреждений, от попадания растворителей, щелочей, кислот и воды. ( если такое произошло, незамедлительно протереть мягкой и быстро впитывающей тканью!)
- чистку поверхностей из ЛДСП производить сухой или пропитанной специальным средством мягкой тканью (фланель, сукно, плюш, миткаль и т.п.)
- для чистки стеклянных поверхностей используются специальные средства (предназначенные для стеклянных поверхностей!).
- поверхность из ЛДВП (задняя спинка изделия, дно ящиков) производить только сухой мягкой тканью.
- запрещено использовать в качестве чистящих средств, растворители, соду и средства , содержащие абразивные материалы,
- в мебели, имеющей крепление болтами, винтами, шурупами, при ослаблении соединений необходимо их периодически подтягивать!

Гарантийный срок эксплуатации 24 месяца.