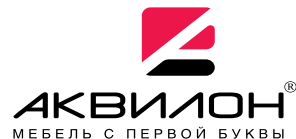




426028, Россия, г. Ижевск,  
ул. Пойма, 25, ООО "ГАЛЕОН".  
тел. (3412) 50-59-32, 50-69-11  
www.akvilon-izh.ru  
info@akvilon-izh.ru



Перед началом сборки внимательно ознакомьтесь с инструкцией.

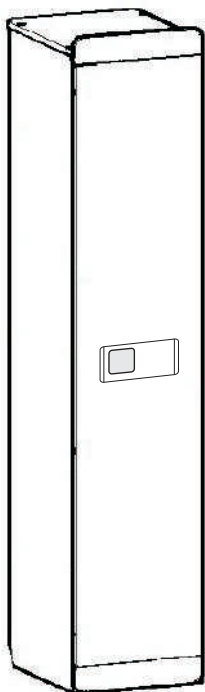


## Стиль №5.1 Пенал.

индекс: C04.01.03

### ГАБАРИТЫ:

Ширина - 400мм  
Глубина - 416мм  
Высота - 2040мм

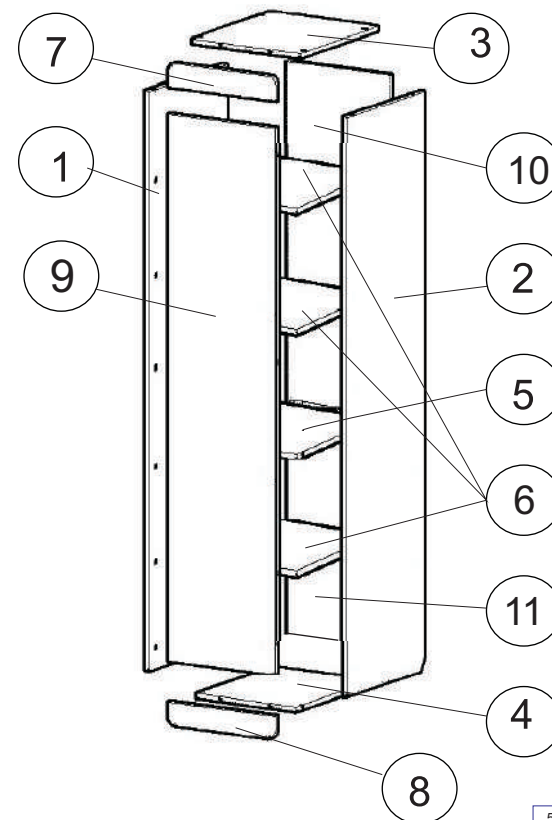


**Претензии по качеству принимаются при наличии  
упаковочных ярлыков!!!**

Изготовитель оставляет за собой право вносить  
незначительные изменения в конструкцию.

Продукция изготовлена в соответствии с ГОСТ 16371-2014  
"Мебель. Общие технические условия."

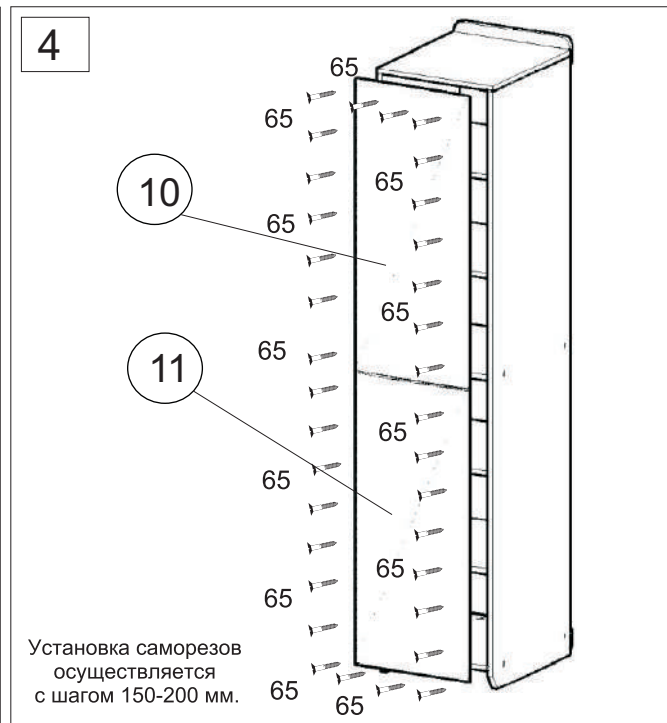
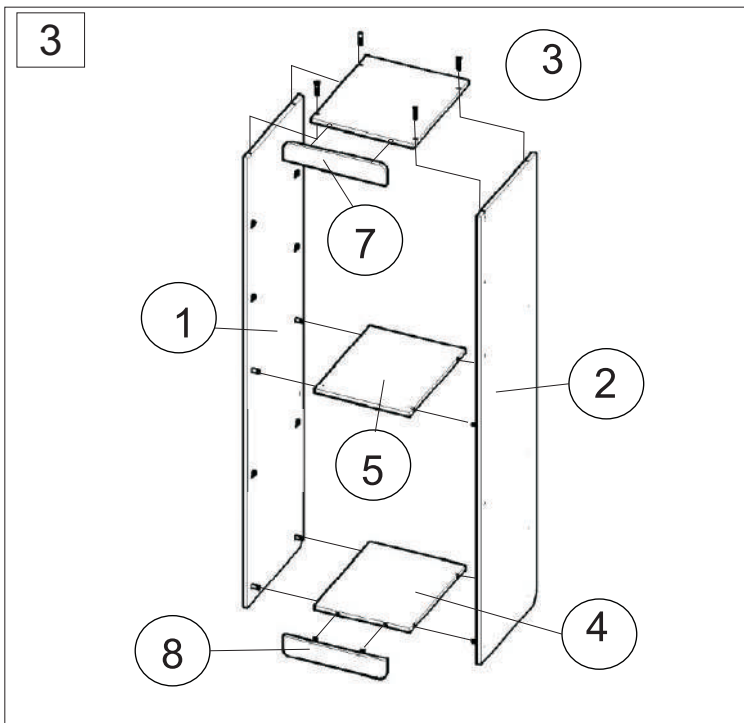
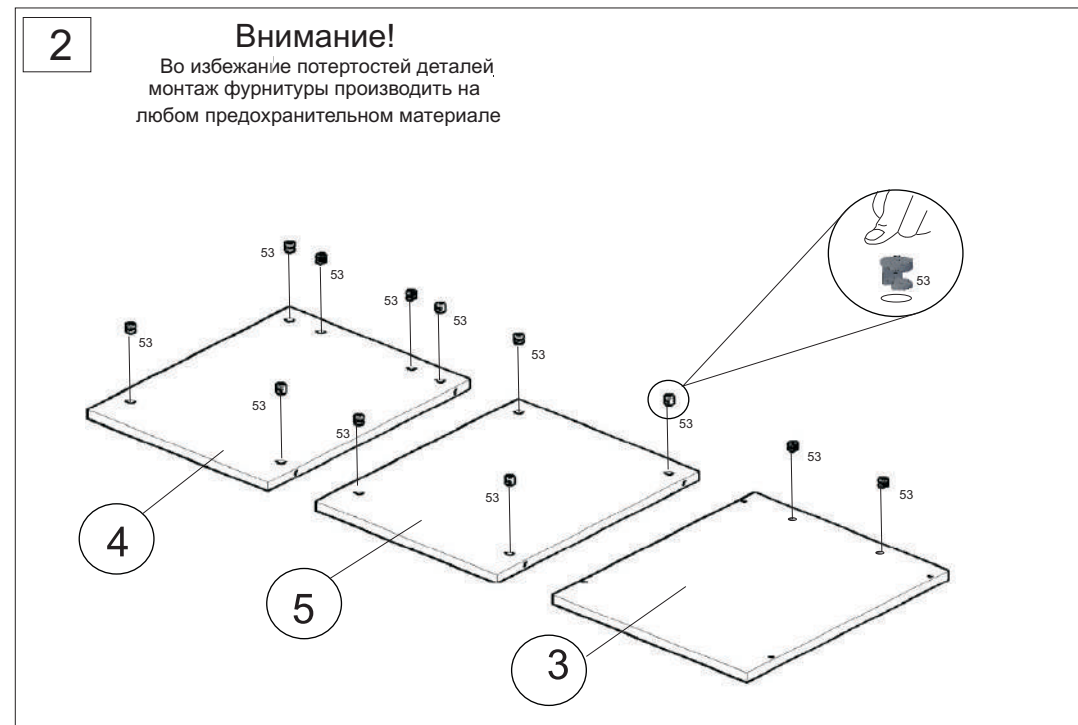
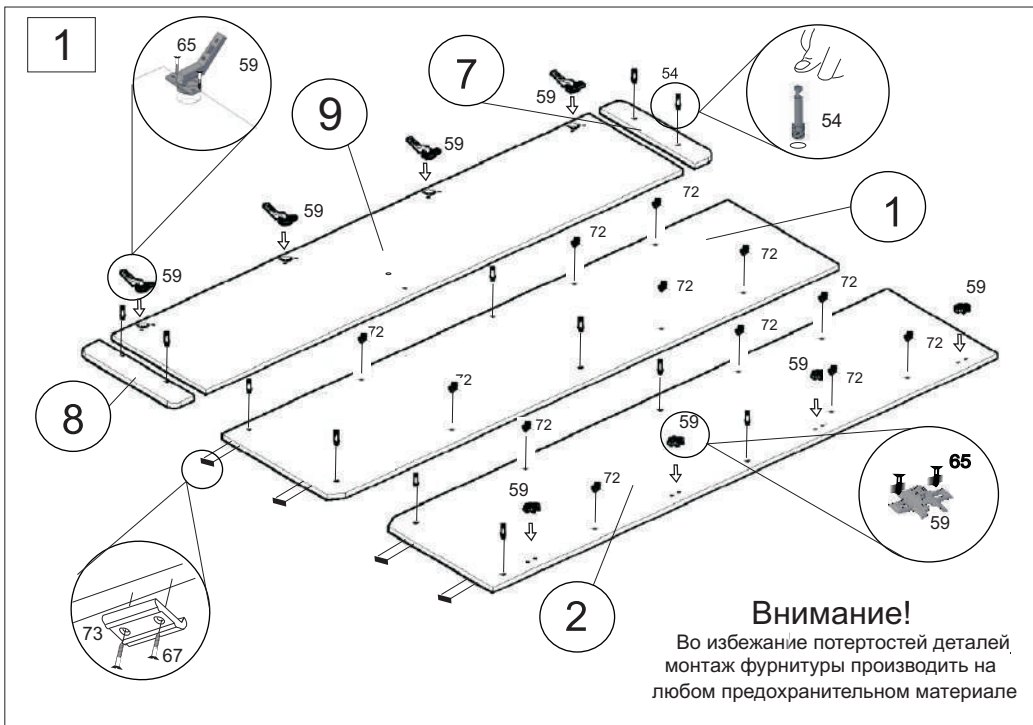
Сборку изделия производить согласно данной инструкции.



### Сборочные элементы

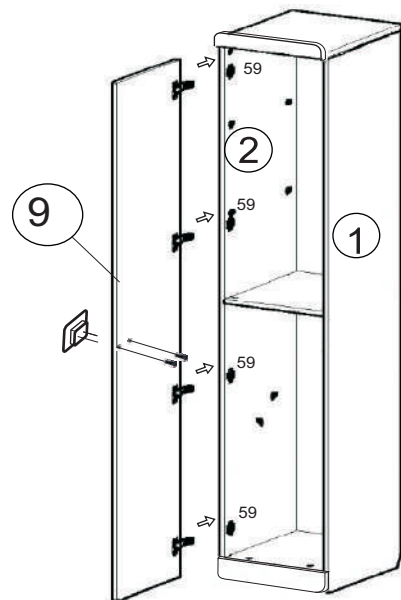
№	И-ие:	Р-р:	Кол-во:
1,2	Стойка левая\правая	1984x400	2
3	Верх	400x400	1
4,5	Горизонтальная	400x368	2
6	Полка	400x366	3
7	Цоколь верх	80x400	1
8	Цоколь низ	80x398	1
9	Дверца	1872x398	1
10	задняя стенка	778x396	1
11	задняя стенка	1154x396	1

97 Скрепка для задней стенки 8 шт.	52 Заглушка D13 самоклеющаяся 4 шт.	56 Заглушка D17 самоклеющаяся 6 шт.
62 Ручка 1 шт.	50 Заглушка 5 шт.	53 Эксцентрик 12 шт.
65 Саморез 3.5x16 68 шт.	51 Винт-конфирмат 4 шт.	73 Подпятник 4 шт.
59 Петля 4-х шарнирная 4 шт.	72 Полкодержатель 16 шт.	54 Дюбель эксцентрика 12 шт.
	52 Заглушка конфирмата 10 шт.	87 Ключ 1 шт.



6

**Внимание!**  
Схема установки  
верна для  
левого фасада!



7 После окончания сборки установить полку 6 на полкодержатели. во всех видимых местах в головку конфирмата 51 установить заглушку конфирмата 52, эксцентрика 53 установить заглушку эксцентрика 56.

После окончания сборки при необходимости отрегулировать двери.



Инструкция по сборке представляет собой логическую последовательность действий с помощью которой без труда можно собрать мебельное изделие в домашних условиях.

**Что необходимо для сборки :**

Отвёртка:

- крестовая PZ 2

**Рекомендации и предостережения при сборке мебели:**

1. Сборку мебели необходимо производить на ровной, чистой и твердой поверхности;
2. Во избежание повреждения поверхности деталей мебели рекомендуется на месте сборки положить мягкую толстую ткань или гофрокартон от упаковки.
3. Сборку можно производить непосредственно на месте установки мебельного изделия, так как изделие собирается в вертикальном положении (стоя) и не требует много места для сборки;
4. Перед началом сборки внимательно ознакомьтесь с инструкцией по сборке;
5. Обязательно следуйте установленной последовательности в инструкции ( 1 , 2 , 3 , и т. д.) для более качественного результата сборки.

**Рекомендации по эксплуатации и уходу за мебелью:**

- мебель эксплуатировать в проветриваемом, сухом помещении,
- не устанавливать вплотную к отопительным приборам,
- не ставить на поверхность горячие предметы,
- не ставить под прямые солнечные лучи, так как под их воздействием может измениться цвет лицевых поверхностей изделия,
- лицевые поверхности оберегать от механических повреждений, от попадания растворителей, щелочей, кислот и воды. ( если такое произошло, незамедлительно протереть мягкой и быстро впитывающей тканью!)
- чистку поверхностей из ЛДСП производить сухой или пропитанной специальным средством мягкой тканью (фланель, сукно, плюш, миткаль и т.п.)
- для чистки стеклянных поверхностей используются специальные средства (предназначенные для стеклянных поверхностей!).
- поверхность из ЛДВП (задняя спинка изделия, дно ящиков) производить только сухой мягкой тканью.
- запрещено использовать в качестве чистящих средств, растворители, соду и средства , содержащие абразивные материалы,
- в мебели, имеющей крепление болтами, винтами, шурупами, при ослаблении соединений необходимо их периодически подтягивать!

**Гарантийный срок эксплуатации 24 месяца.**