



426028, Россия, г. Ижевск,
ул. Пойма, 25, ООО "ГАЛЕОН"
тел. (3412) 50-59-32, 50-69-11
www.akvilon-izh.ru
info@akvilon-izh.ru

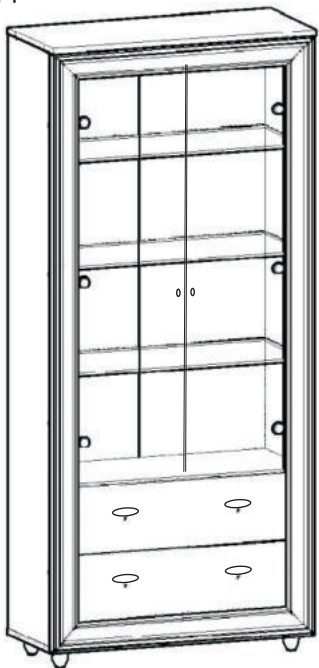


Калипсо 2 Шкаф комбинированный.

индекс: K01.01.03

ГАБАРИТЫ:

Ширина - 832мм
Глубина - 362мм
Высота - 1880мм



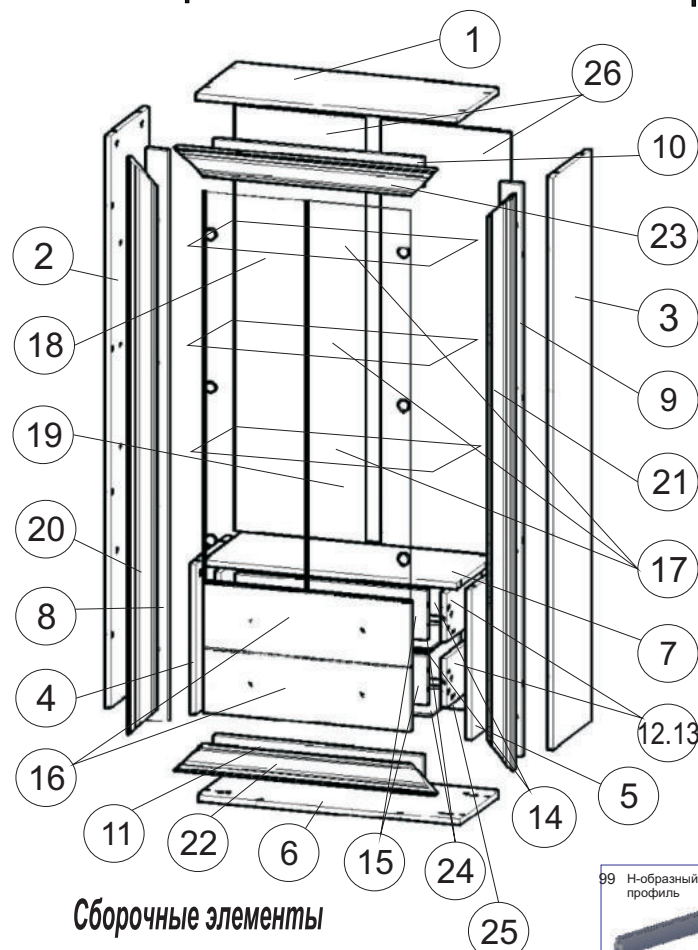
**Претензии по качеству принимаются при наличии
упаковочных ярлыков!!!**

**Изготовитель оставляет за собой право вносить
незначительные изменения.**

**Продукция изготовлена в соответствии с ГОСТ 16371-2014
"Мебель. Общие технические условия."**

Сборку изделия производить согласно данной инструкции.

Перед началом сборки внимательно ознакомьтесь с инструкцией.



Сборочные элементы

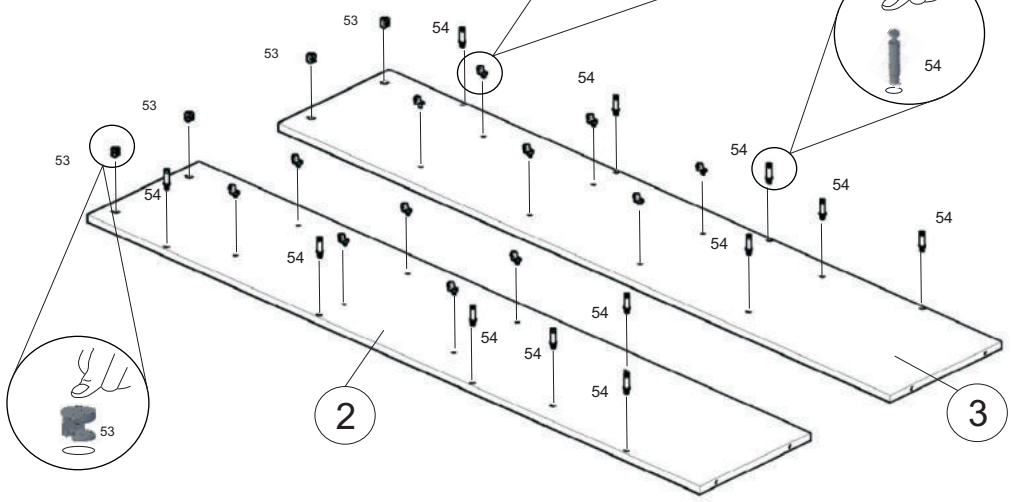
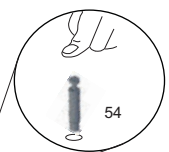
| № | И-ие: | Р-р: | Кол-во: |
|-------|----------------------------------|----------|---------|
| 1 | Верх | 832x362 | 1 |
| 2,3 | Стойка лев.\прав. | 1788x337 | 2 |
| 4,5 | Стойка внутренняя лев.\прав. | 468x321 | 2 |
| 6 | Низ | 832x337 | 1 |
| 7 | Горизонтальная | 798x317 | 1 |
| 8,9 | Ф.панель лев.\прав. | 1788x67 | 2 |
| 10 | Ф.панель верх | 84x662 | 1 |
| 11 | Ф.панель низ | 68x662 | 1 |
| 12,13 | Бок ящика лев.\прав. | 150x300 | 4 |
| 14 | Задняя стенка ящика | 150x606 | 2 |
| 15 | Ф.панель ящика | 150x606 | 2 |
| 16 | Фасад ящика | 200x656 | 2 |
| 17 | Полка (стекло6мм) | 794x316 | 3 |
| 18,19 | Дверца левая\правая (стекло 4мм) | 1224x327 | 2 |
| 20,21 | Молдинг вертикальный лев.\прав. | 1802 | 2 |
| 22,23 | Молдинг горизонт. Верх\низ | 828 | 2 |
| 24 | Дно ящика (ДВП) | 636x298 | 2 |
| 25 | Задняя стенка (ДВП) | 419x828 | 1 |
| 26 | Задняя стенка (ДВП) | 1327x412 | 2 |

| | | |
|------------------------------|--|----------|
| 72 Полкодержатель | | 12 шт. |
| 97 Скрепка для задней стенки | | 18 шт. |
| 74 Опора-боченок | | 4 шт. |
| 61 Петля для стекла | | 6 шт. |
| 4 Демпфер. | | 2шт. |
| 70 Планка соединительная | | 2шт. |
| 65 Саморез 3.5x16 | | 155 шт. |
| 99 Н-образный профиль | | 1 шт. |
| 94 Втулка для стекла | | 2 шт. |
| 95 Шайба для стекла | | 2 шт. |
| 63 Ручка-кнопка | | 2 шт. |
| 53 Экцентрик | | 28 шт. |
| 52 Заглушка конфирмата | | 16 шт. |
| 55 Заглушка эксцентрика | | 16шт. |
| 8 Дюбель. | | 2 шт. |
| 58 Футорка 3x10. | | 24шт. |
| 87 Ключ | | 1 шт. |
| 140 Винт под ручку 4x22 | | 4 шт. |
| 6 Навес. | | 2 шт. |
| 66 Саморезы 4,2x25 | | 14 шт. |
| 67 Саморезы 3,5x25 | | 12шт. |
| 83 Направляющие 300мм | | 2 компл. |
| 7 Саморез 4x35 | | 2 шт. |
| 62 Ручка | | 4 шт. |
| 51 Винт-конфирмат 7x50 | | 24 шт. |
| 54 Дюбель эксцентрика | | 28 шт. |

1

Внимание!

Во избежание потертостей деталей монтаж фурнитуры производить на любом предохранительном материале

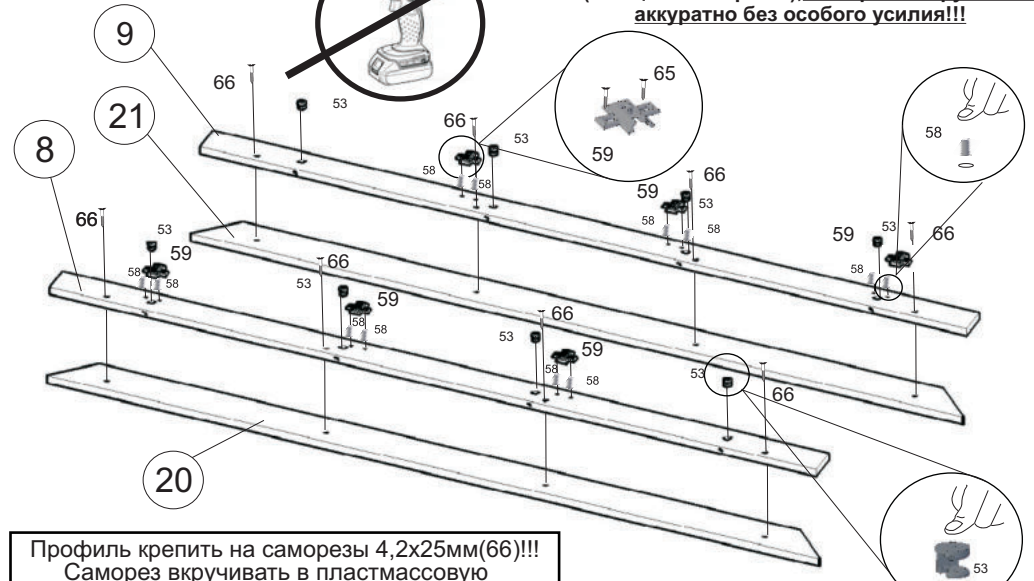
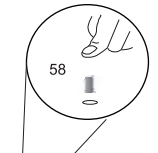
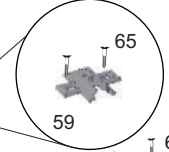
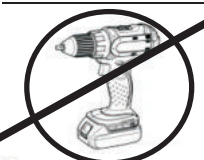


3

ВНИМАНИЕ!!!

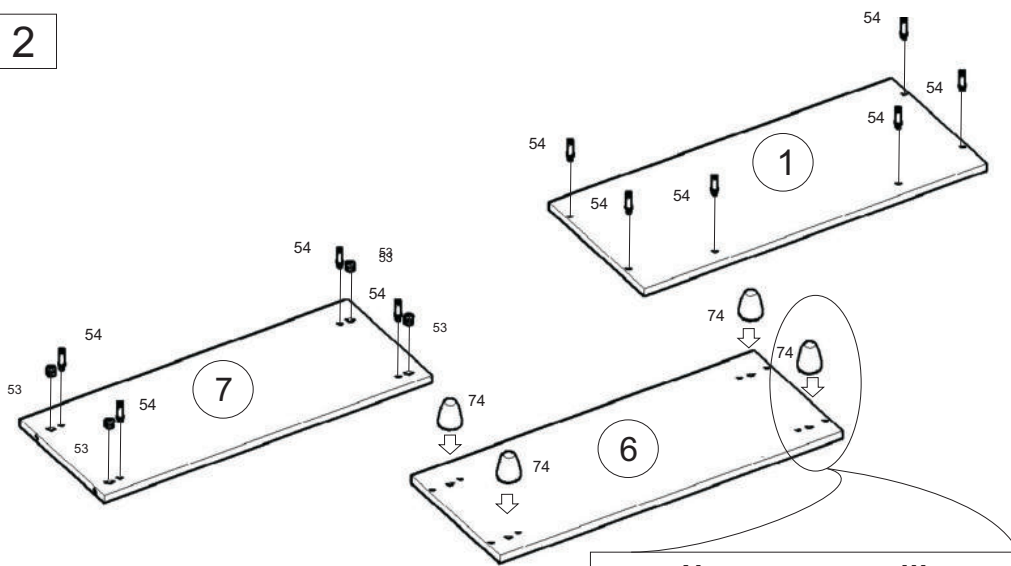
Внимание!

Во избежание деформации багета (с лицевой стороны), саморезы вкручивать аккуратно без особого усилия!!!



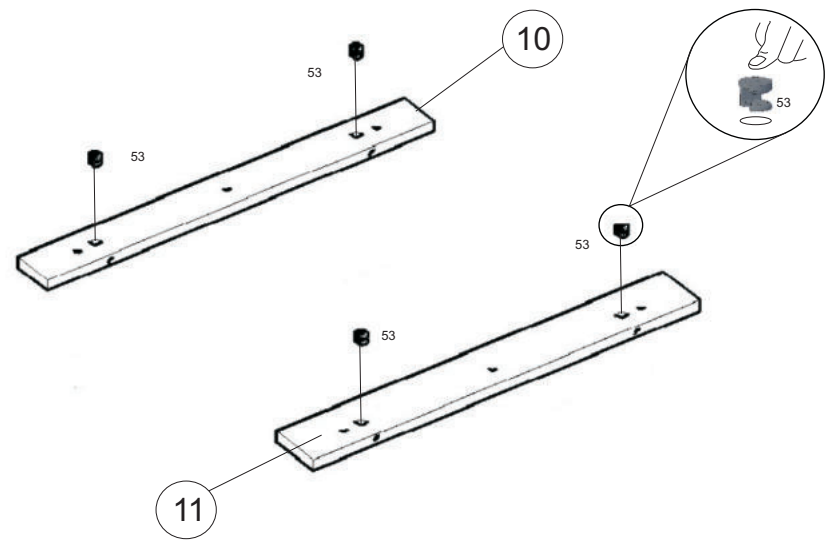
Профиль крепить на саморезы 4,2x25мм(66)!!!
Саморез вкручивать в пластмассовую втулку 110 установленную в отверстия в багете!

2

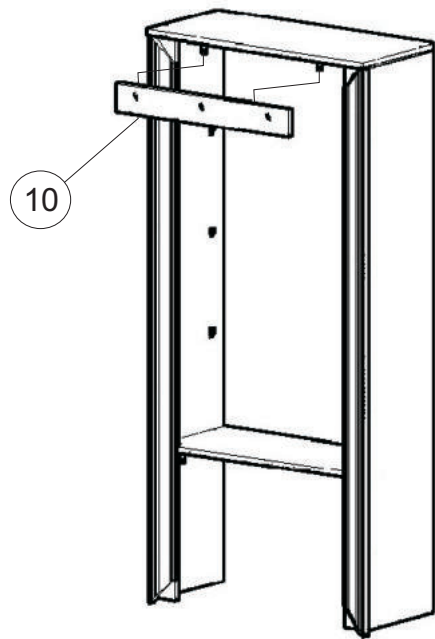


Установка опор!!!
Опоры устанавливаются только по окончании сборки шкафа!!!

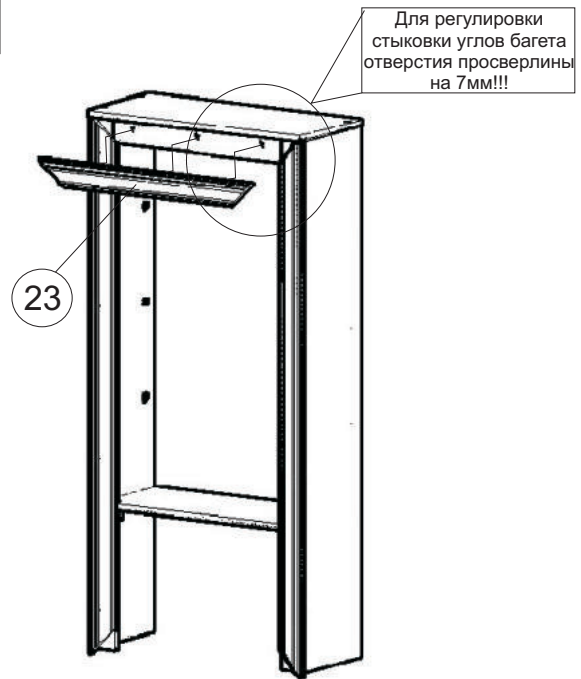
4



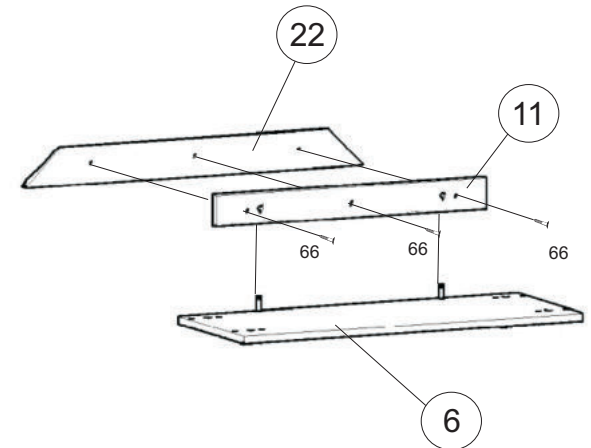
11



12



13

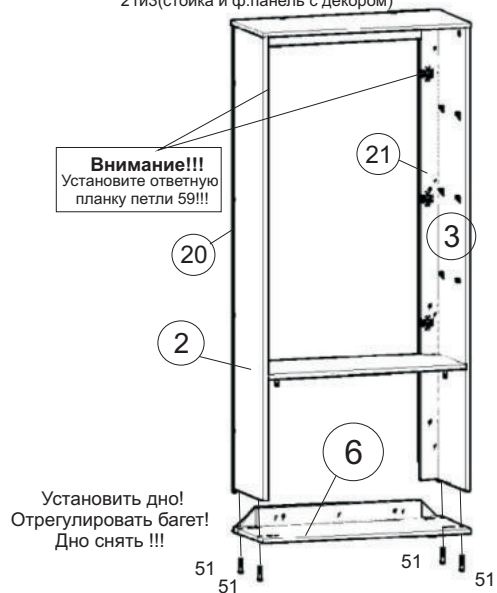


Профиль крепить на саморезы 4,2x25мм(66)!!!
Саморез вкручивать в пластмассовую втулку 110 установленную в отверстия в багете!

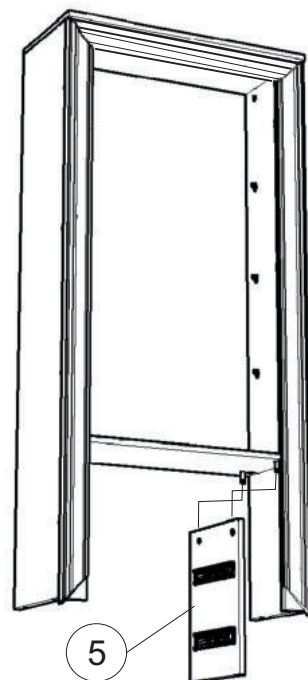
14

Ответная планка 59 устанавливается после закрепления эксцентрика 53 между деталями 20и2(стойка и ф.панель с декором), 21и3(стойка и ф.панель с декором)

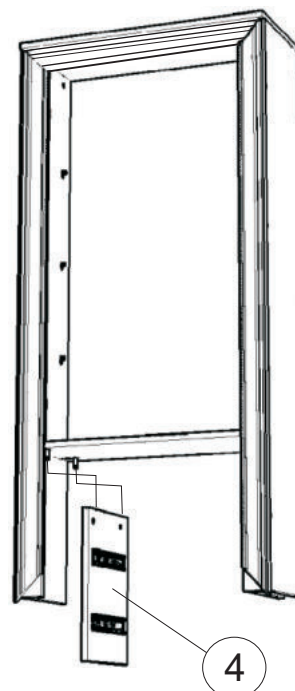
Внимание!!!
Установите ответную планку петли 59!!!



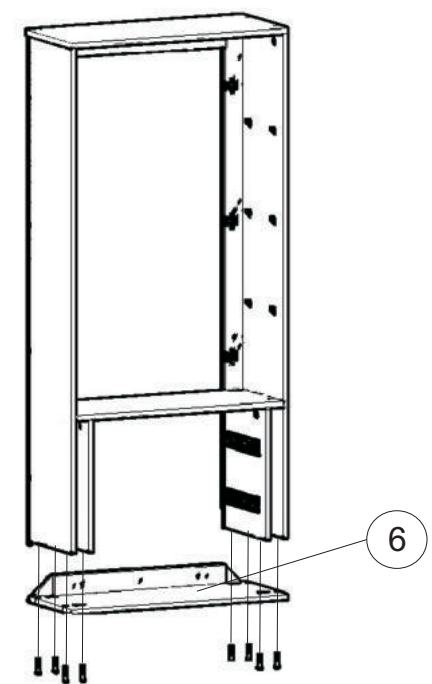
15



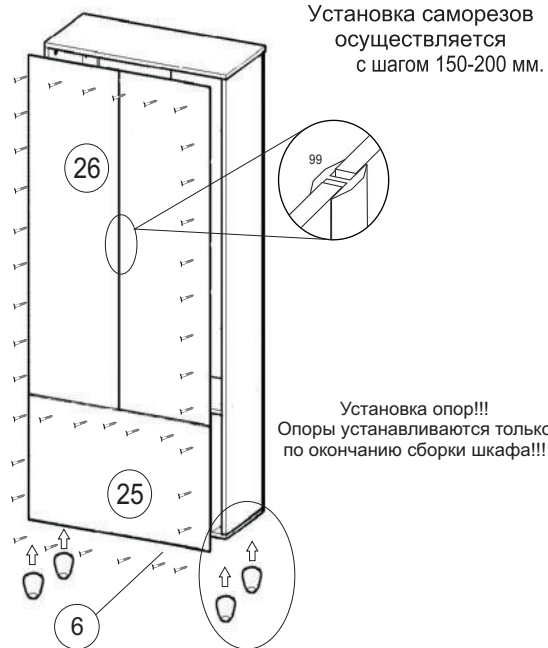
16



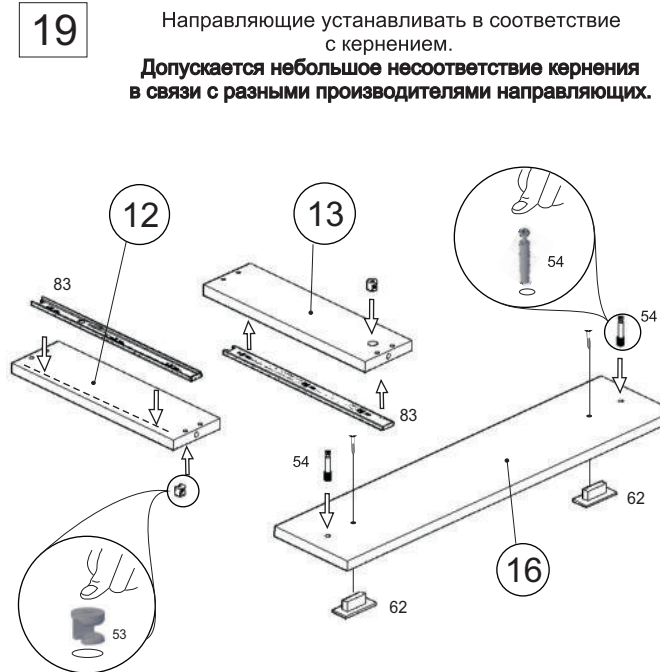
17



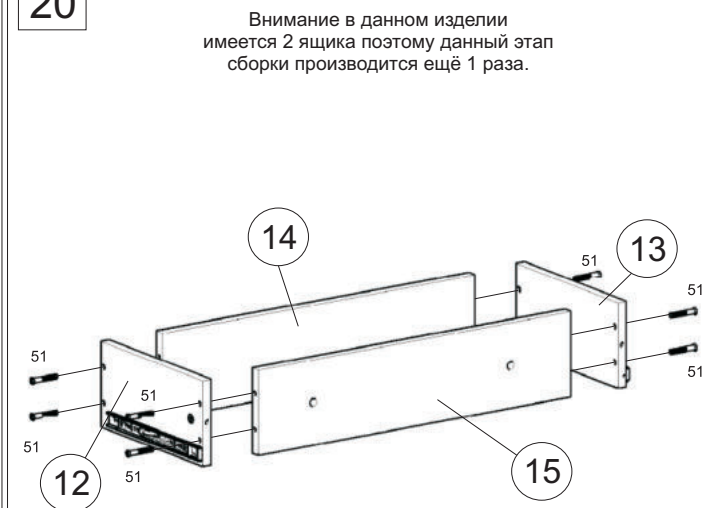
18



19

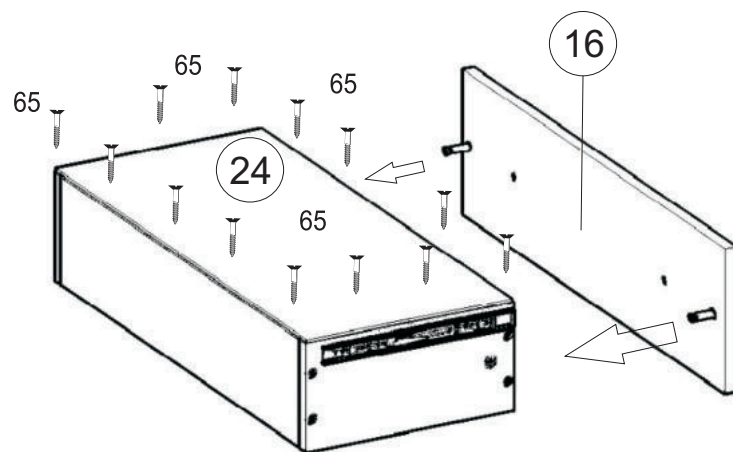


20



21

Внимание в данном изделии имеется 2 ящика поэтому данный этап сборки производится ещё 1 раза.



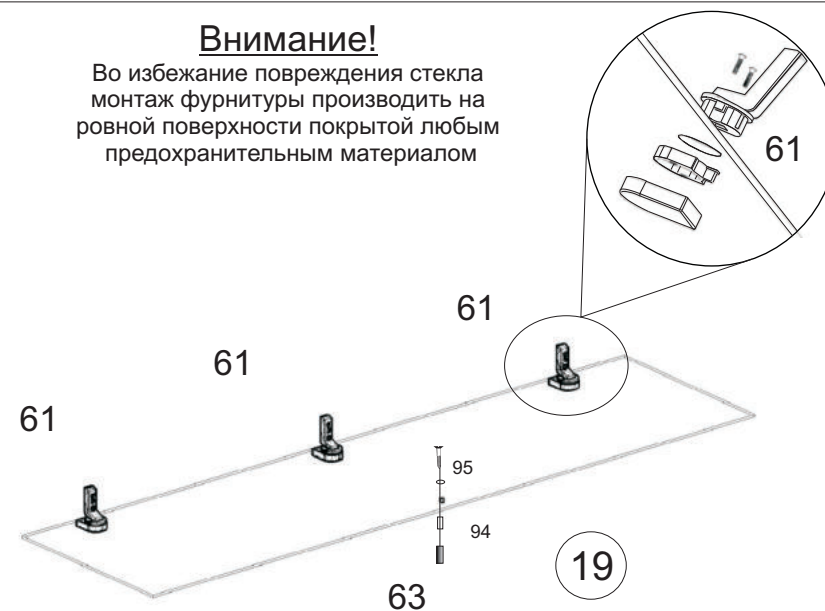
Перед установкой выровнять диагонали корпуса ящика

Установка саморезов осуществляется с шагом 150-200 мм.

22

Внимание!

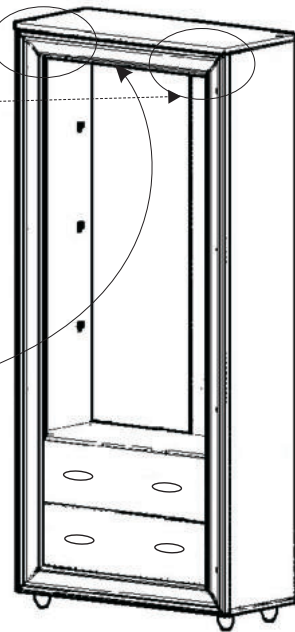
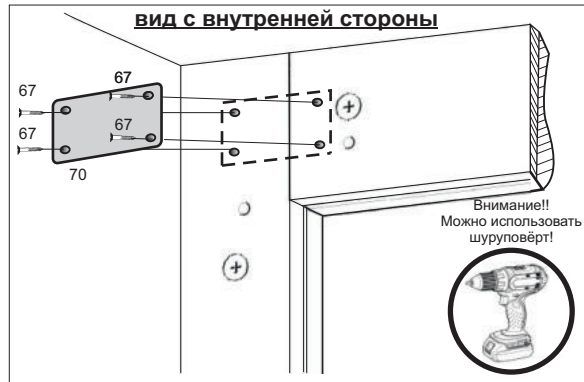
Во избежание повреждения стекла монтаж фурнитуры производить на ровной поверхности покрытой любым предохранительным материалом



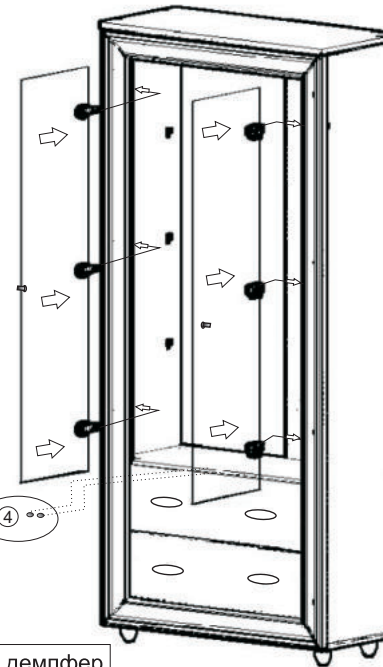
23

Внимание!!!

При креплении планки, угол багета стянуть и придержать с лицевой стороны!
Планку крепить на саморезы 3,5x25мм.



24



Аккуратно установить демпфер по середине торца детали 3!

25

После окончательной сборки установить ящики на направляющие 83, полки на полкодержатели 72.

Во всех видимых местах в головку конфирмата 51 установить заглушку конфирмата 52, в эксцентрик 53 установить заглушку эксцентрика 55

26

Внимание!!!

Шкаф необходимо крепить к стене (во избежании опрокидывания!), используя крепления, которые входят в комплект к товару.

Самые тяжелые предметы кладите в нижние ящики!

Внимание!!!

**НЕ позволяйте детям взбираться на шкафы и комоды!
Висеть на ящиках, дверях или полках!**

Инструкция по сборке представляет собой логическую последовательность действий с помощью которой без труда можно собрать мебельное изделие в домашних условиях.

Что необходимо для сборки:

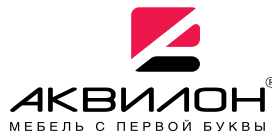
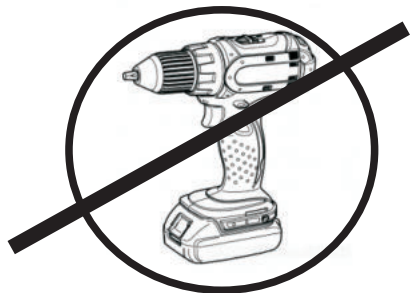
Отвёртка:

- крестовая PZ 2

Рекомендации и предостережения при сборке мебели:

1. Сборку мебели необходимо производить на ровной, чистой и твердой поверхности;
2. Во избежание повреждения поверхности деталей мебели рекомендуется на месте сборки положить мягкую толстую ткань или гофрокартон от упаковки;
3. Сборку можно производить непосредственно на месте установки мебельного изделия, так как изделие собирается в вертикальном положении (стоя) и не требует много места для сборки;
4. Перед началом сборки внимательно ознакомьтесь с инструкцией по сборке;
5. Обязательно следуйте установленной последовательности в инструкции (1 , 2 , 3) для более качественного результата сборки.

ВНИМАНИЕ!!!



При установке декоративного профиля
НЕ применять шуруповёрт!!!
Саморезы вкручивать **ОТВЁРТКОЙ**
БЕЗ усилия!!!

Если в месте стыка багета образовался зазор, а установка была выполнена с несоблюдением порядка сборки по паспорту изделия, производитель снимает с себя гарантийные обязательства!

Рекомендации по эксплуатации и уходу за мебелью:

- мебель эксплуатировать в проветриваемом, сухом помещении,
- не устанавливать вплотную к отопительным приборам,
- не ставить на поверхность горячие предметы,
- не ставить под прямые солнечные лучи, так как под их воздействием может измениться цвет лицевых поверхностей изделия,
- лицевые поверхности оберегать от механических повреждений, от попадания растворителей, щелочей, кислот и воды. (если такое произошло, незамедлительно протереть мягкой и быстро впитывающей тканью!)
- чистку поверхностей из ЛДСП производить сухой или пропитанной специальным средством мягкой тканью (фланель, сукно, плюш, миткаль и т.п.)
- для чистки стеклянных поверхностей используются специальные средства (предназначенные для стеклянных поверхностей!).
- поверхность из ЛДВП (задняя спинка изделия, дно ящиков) производить только сухой мягкой тканью.
- запрещено использовать в качестве чистящих средств, растворители, соду и средства, содержащие абразивные материалы,
- в мебели, имеющей крепление болтами, винтами, шурупами, при ослаблении соединений необходимо их периодически подтягивать!

Гарантийный срок эксплуатации 24 месяца.