



426028, Россия, г. Ижевск,
ул. Пойма, 25, ООО "ГАЛЕОН"
тел. (3412) 50-59-32, 50-69-11
www.akvilon-izh.ru
info@akvilon-izh.ru

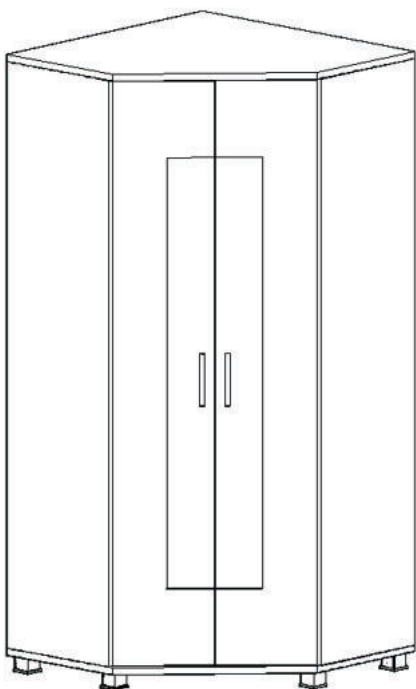


Перед началом сборки внимательно ознакомьтесь с инструкцией.



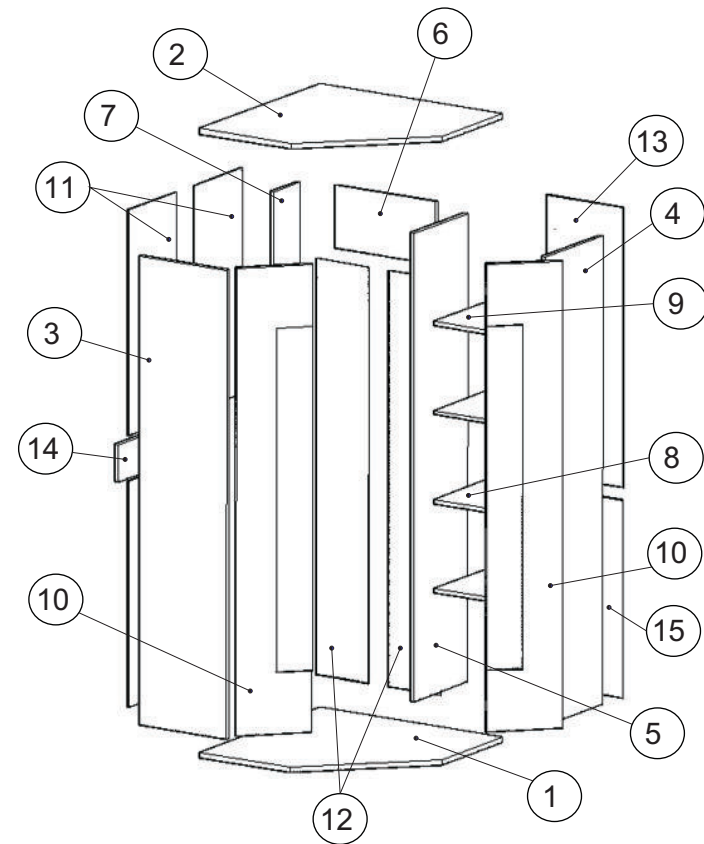
Ультра Модуль №3 Шкаф угловой

индекс: У01.01.03



ГАБАРИТЫ:

Ширина- 900мм
Глубина- 900мм
Высота - 1970мм



Сборочные элементы

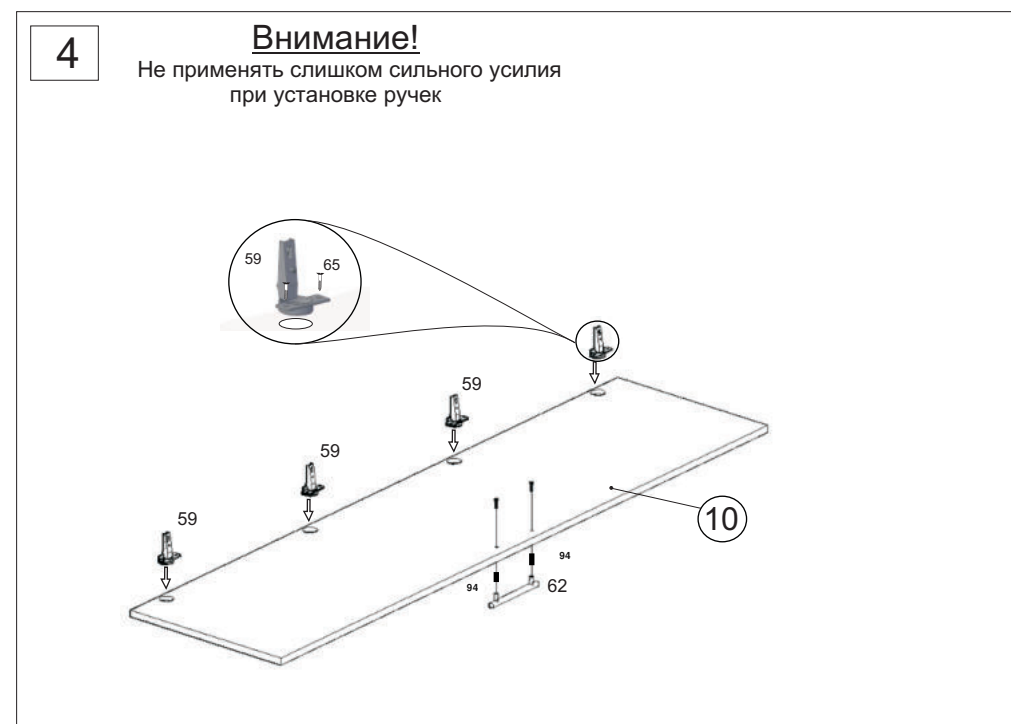
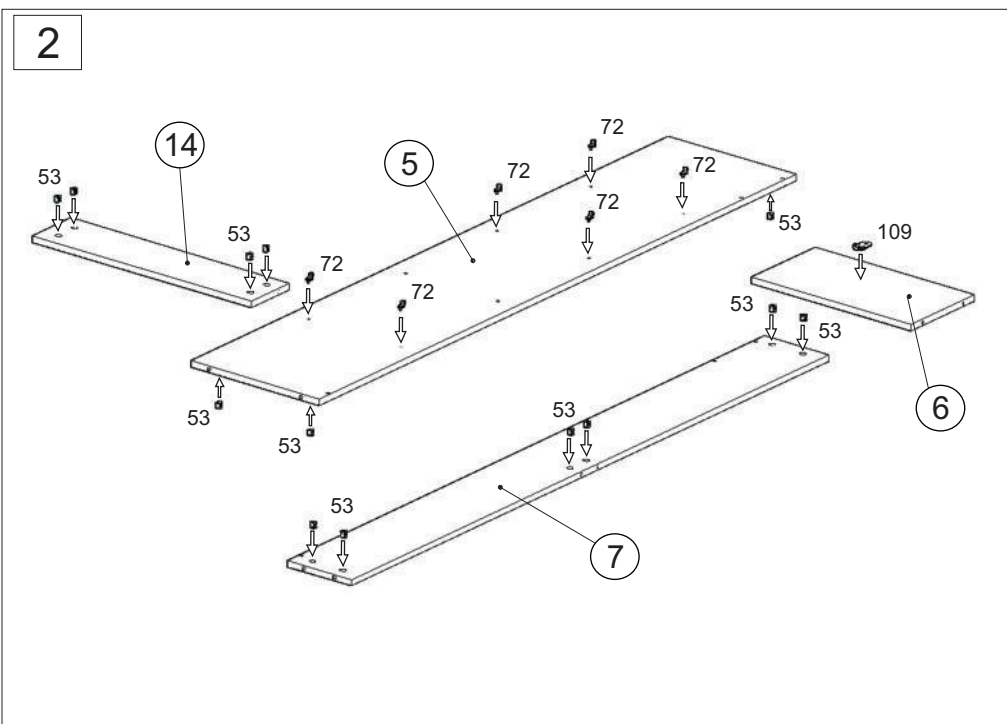
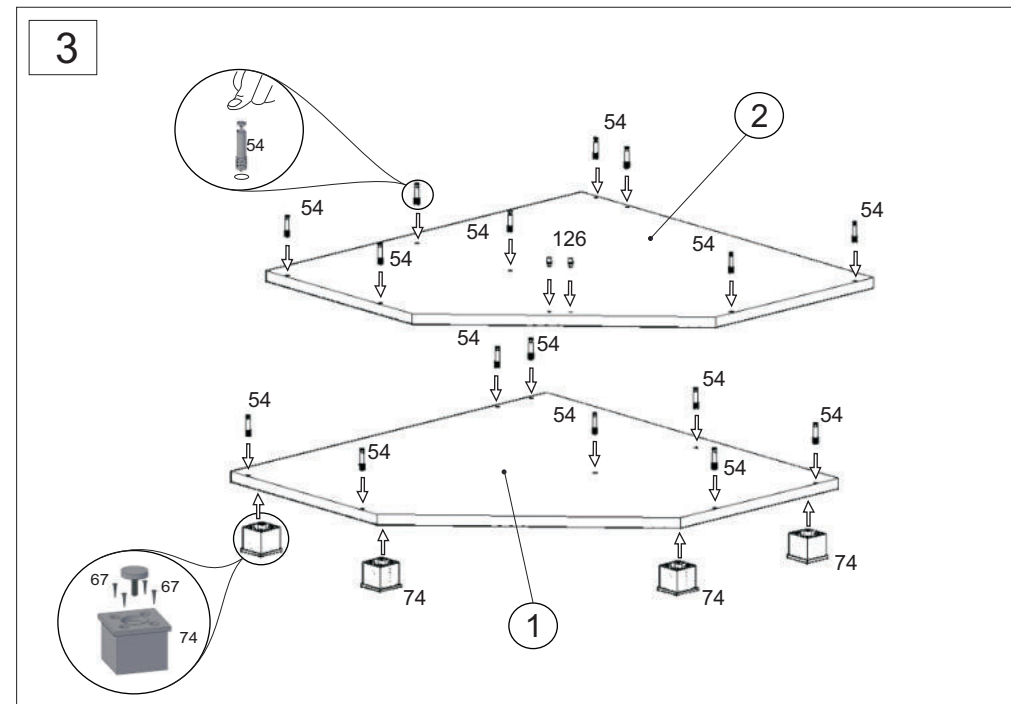
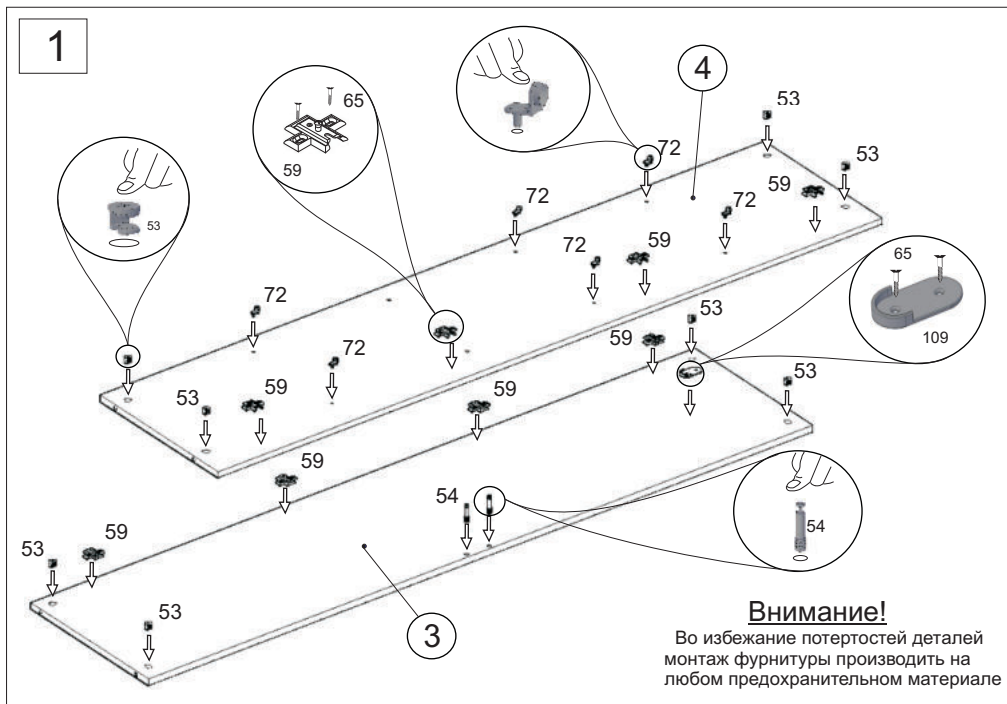
№ детали	наименование деталей	размеры(мм)	кол-во
1	щит горизонтальный	900x900	1
2	щит горизонтальный	900x900	1
3	щит вертикальный	1874x432	1
4	щит вертикальный	1874x432	1
5	щит вертикальный	1874x400	1
6	царга	498x250	1
7	щит вертикальный	1874x200	1
8	щит горизонтальный	354x398	1
9	полка	354x398	3
10	фасад	1870x317	2
11	задняя стенка (ДВП)	902x360	4
12	задняя стенка (ДВП)	1665x260	2
13	задняя стенка (ДВП)	1122x376	1
14	царга	684x150	1
15	задняя стенка (ДВП)	792x376	1

94 Втулка полиамидная 4 шт.	126 Полкодержатель металлический. 2 шт.	108 Штанга 1 шт.	69 Стяжка межсекционная 2 шт.	97 Скрепка для задней стенки 12 шт.
56 Заглушка самоклеющаяся 9 шт.	109 Держатель штанги 2 шт.	62 Ручка+2 винта 4x30мм 2 шт.	59 Петля 4-х шарнирная 8 шт.	144 Дюбель эксцентрика двойной 2 шт.
87 Ключ 1 шт.	65 Саморез 3.5x16 116 шт.	54 Дюбель эксцентрика 18 шт.	53 Эксцентрик 22 шт.	55 Заглушка эксцентрика 8 шт.
51 Винт-конфирмат 8 шт.	72 Полкодержатель 12 шт.	99 Н-образный профиль 2 шт.	74 Опора регулируемая 5 шт.	67 Саморез 3.5x25 20 шт.

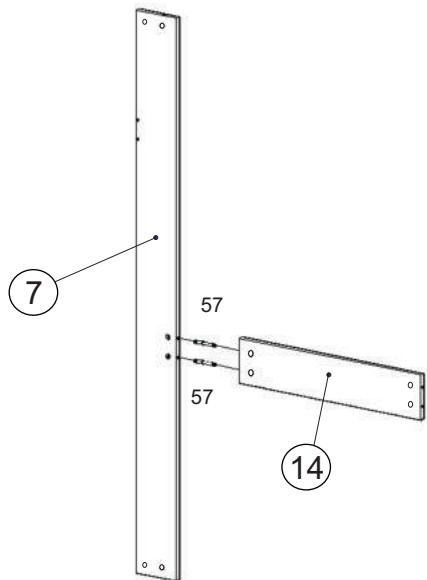
Претензии по качеству принима
яры

Изготовитель оставляет за собой прав
Продукция изготовленн в соо
"Мебель. Общие тех

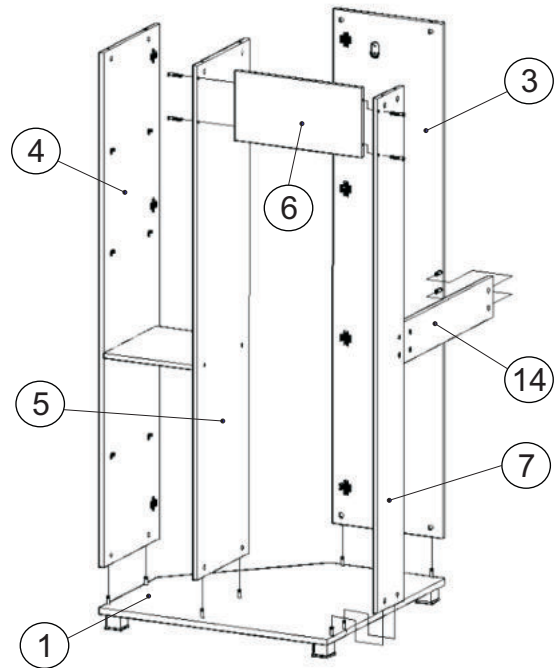
Сборку мебели производить



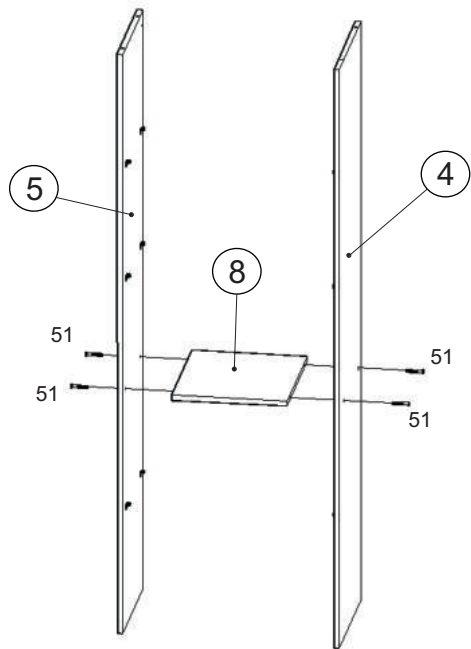
5



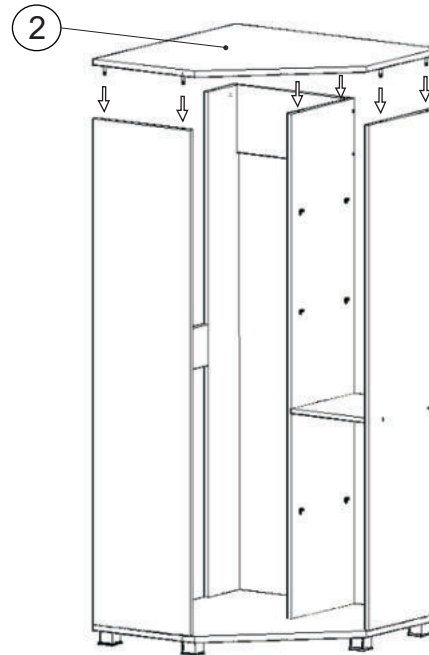
7



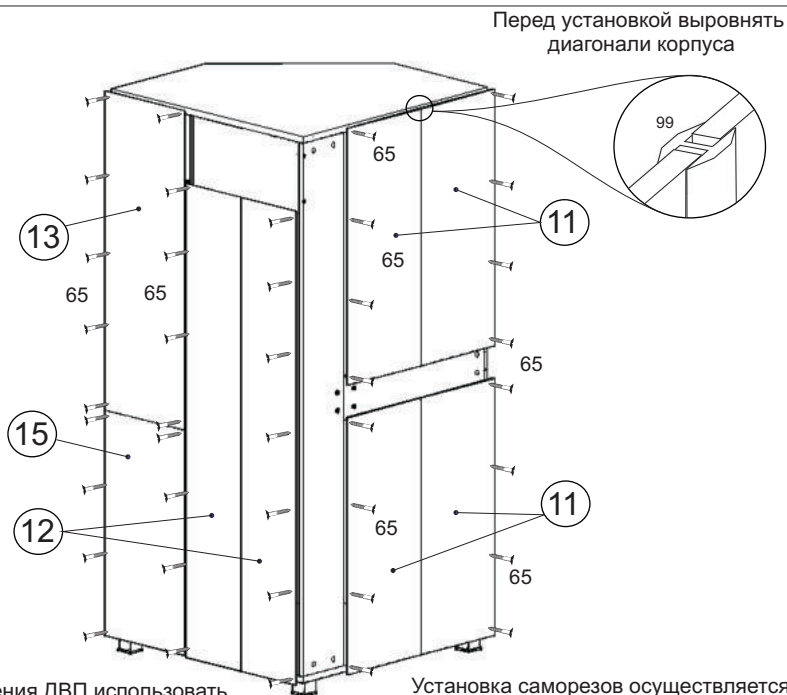
6



8



9



10

После окончательной сборки установить полки 9 на полкодержатели 72. Во всех видимых местах в головку конфирмата 51 установить заглушку конфирмата 56, в эксцентрик 53 заглушку эксцентрика 55.

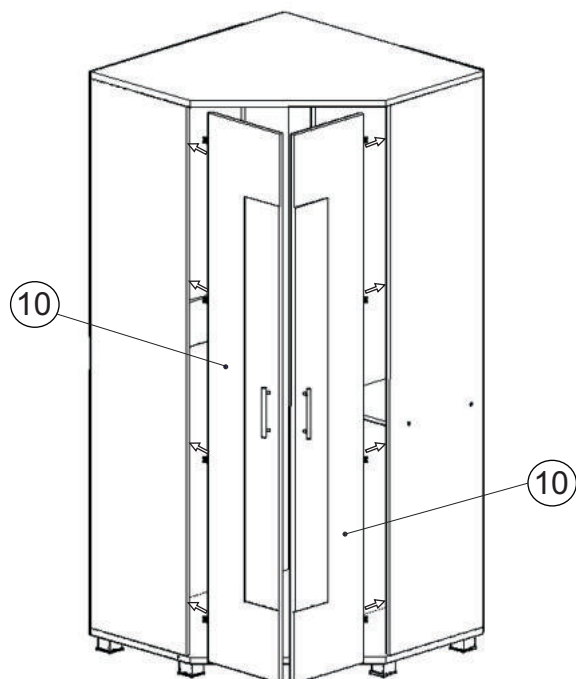
11

Для жесткого крепления изделий модульной системы необходимо просверлить отверстия $\varnothing 10$ мм. и закрепить стяжкой двусторонней 69.

После установки шкафа на место, при необходимости, отрегулировать двери 10.



9



Инструкция по сборке представляет собой логическую последовательность действий с помощью которой без труда можно собрать мебельное изделие в домашних условиях.

Что необходимо для сборки:

1. Два человека;
2. Стремянка или стул для более удобной и качественной сборки верхней части изделия;
3. Отвертки:
 - одна плоская;
 - 2 вида крестовых отверток.

Рекомендации и предостережения при сборке мебели:

1. Сборку мебели необходимо производить на ровной, чистой и твердой поверхности;
2. Во избежание повреждения поверхности деталей мебели рекомендуется на месте сборки положить мягкую толстую ткань или гофрокартон от упаковки.
3. Сборку можно производить непосредственно на месте установки мебельного изделия, так как изделие собирается в вертикальном положении (стоя) и не требует много места для сборки;
4. Перед началом сборки внимательно ознакомьтесь с инструкцией по сборке;
5. Обязательно следуйте установленной последовательности в инструкции (1, 2, 3, и т. д.) для более качественного результата сборки.

Гарантийный срок эксплуатации 24 месяца.