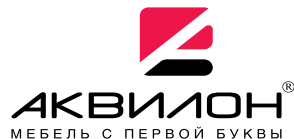




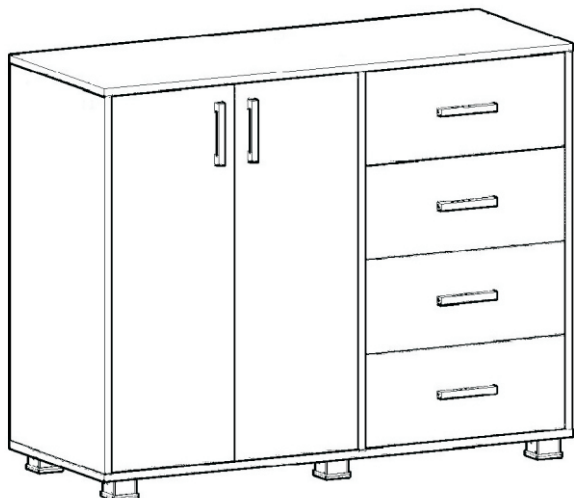
426028, Россия, г. Ижевск,
ул. Пойма, 25, ООО "ГАЛЕОН".
тел. (3412) 50-59-32, 50-69-11
www.akvilon-izh.ru
info@akvilon-izh.ru



Комод. К-16

индекс: K03.01.16

ГАБАРИТЫ:
Ширина - 1160мм
Глубина - 450мм
Высота - 930мм



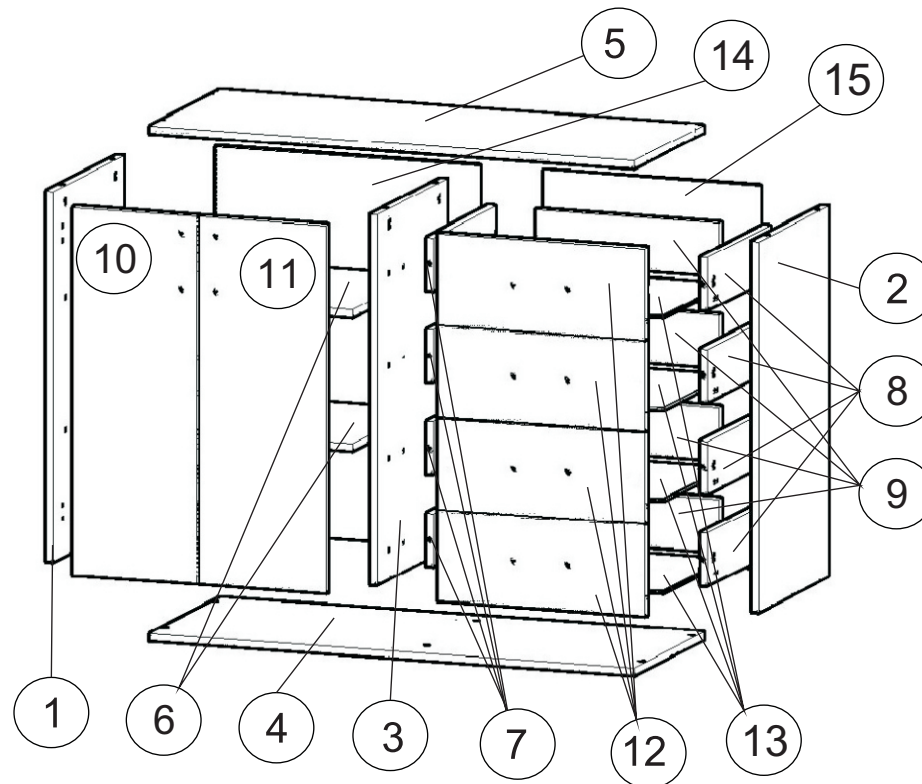
**Претензии по качеству принимаются при наличии
упаковочных ярлыков!!!**

**Изготовитель оставляет за собой право вносить
незначительные изменения.**

**Продукция изготовлена в соответствии с ГОСТ 16371-2014
"Мебель. Общие технические условия."**

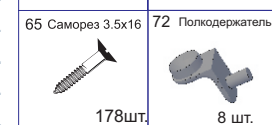
Сборку изделия производить согласно данной инструкции.

Перед началом сборки внимательно ознакомьтесь с инструкцией.



Сборочные элементы

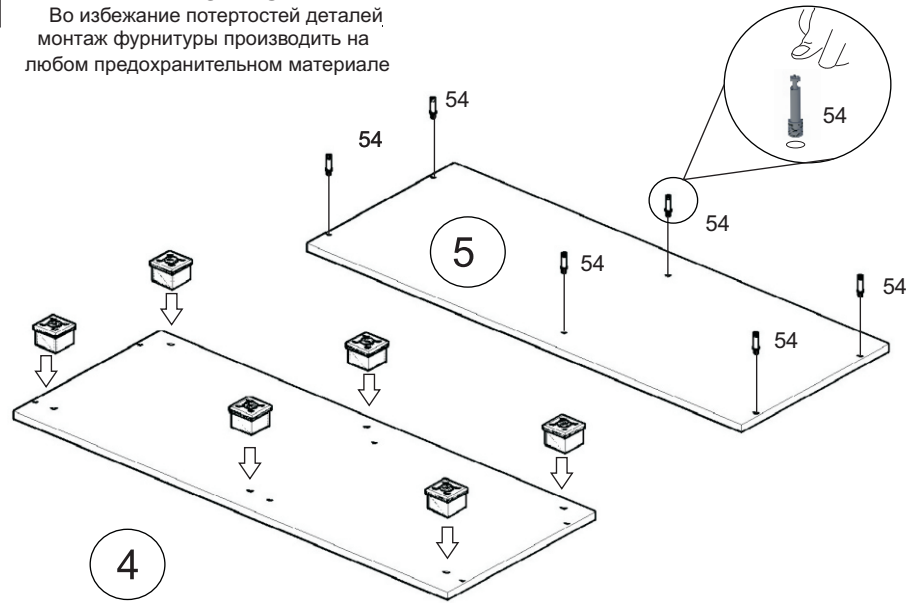
№	Н-ие:	Р-р:	Кол-во:
1,2	Бок лев.\прав.	848x450	2
3	Стойка	848x450	1
4	Дно	1160x450	1
5	Крыша	1160x450	1
6	Полка	612x432	2
7,8	Бок ящика лев.\прав.	400x120	8
9	Задняя стенка ящика	440x120	4
10	Левая дверца	842x303	1
11	Правая дверца	842x303	1
12	Фасад ящика	209x494	4
13	Дно ящика(ДВП)	468x404	4
14	Задняя стенка(ДВП)	878x635	1
15	Задняя сенка(ДВП)	878x521	1



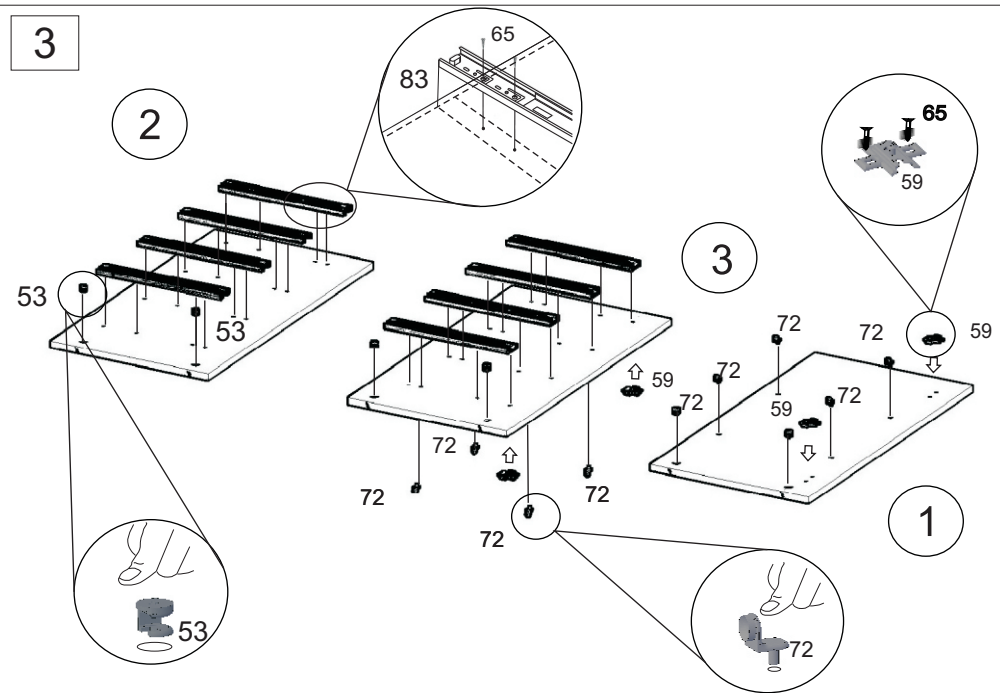
1

Внимание!

Во избежание потертой детали
монтаж фурнитуры производить на
любом предохранительном материале



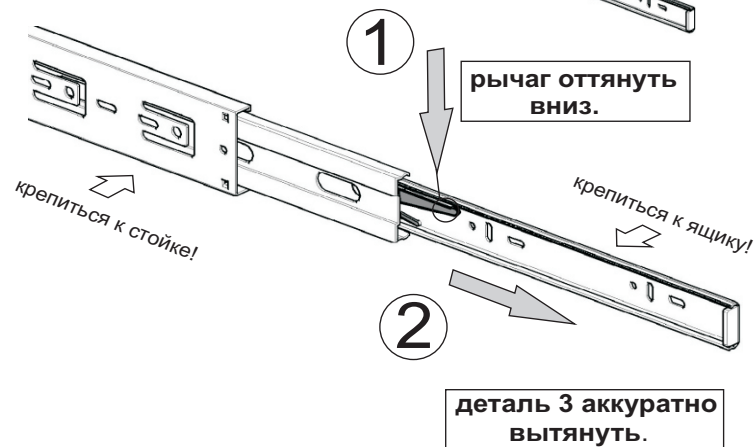
3



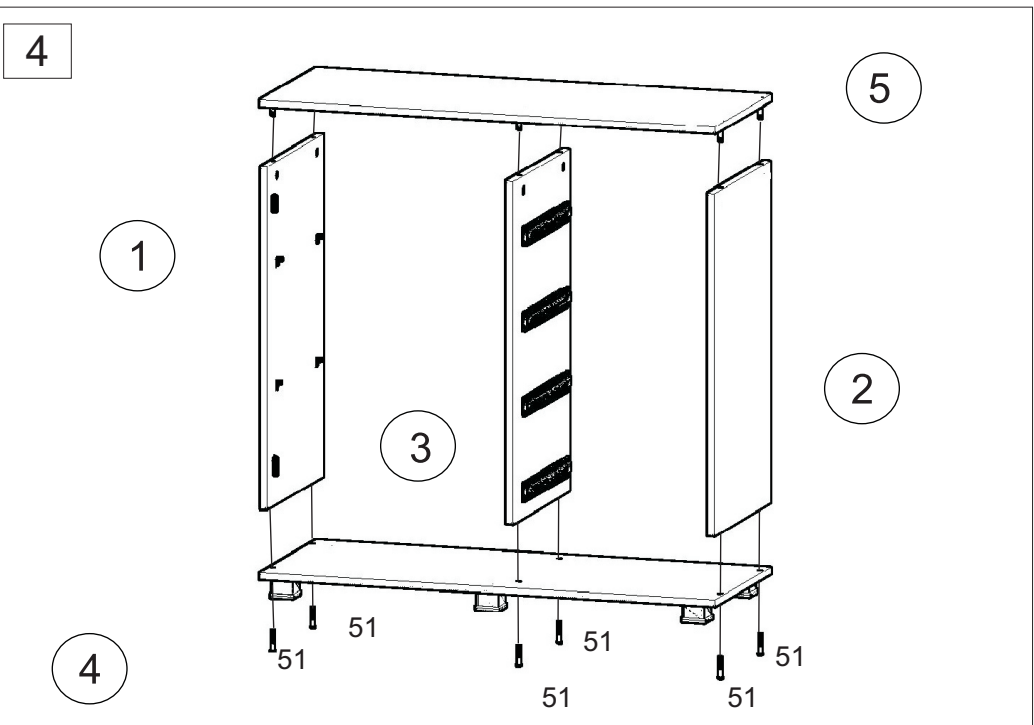
2

Направляющая состоит
из 3-х деталей.

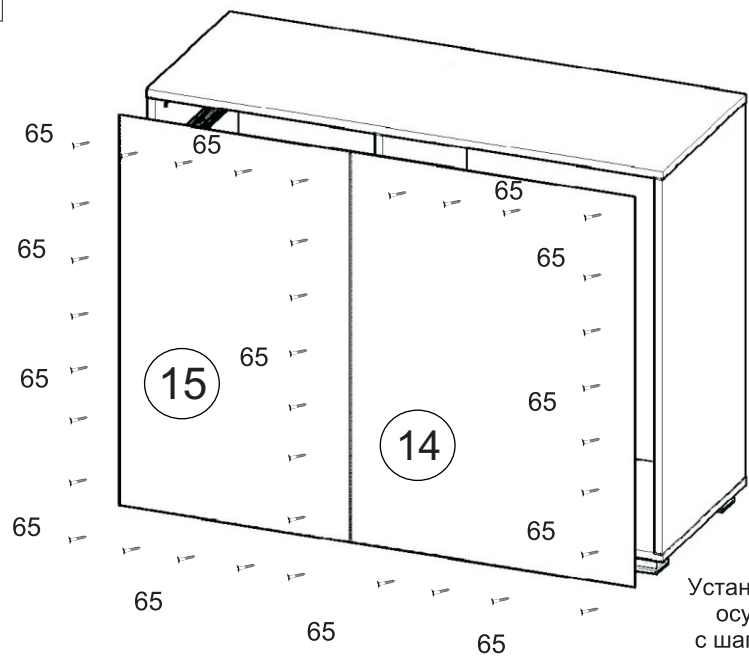
Деталь устанавливаемая к
боковине ящика снимается
с помощью рычага.



4

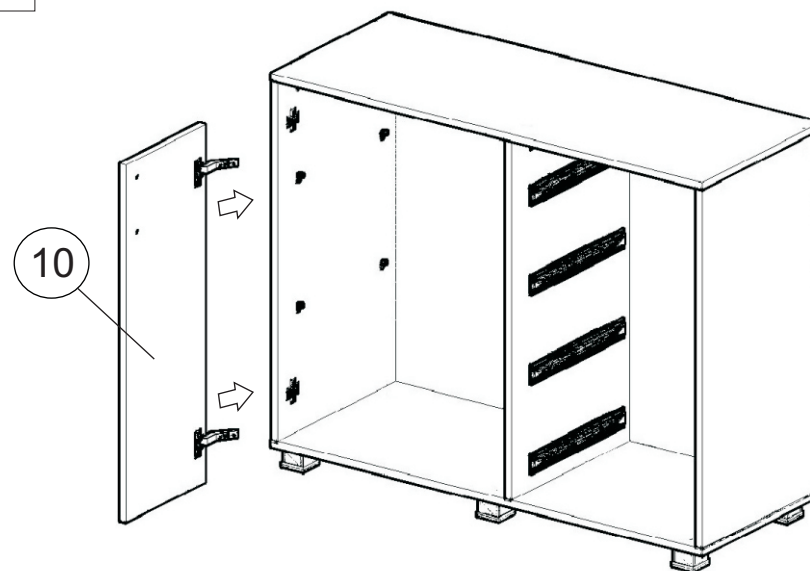


5

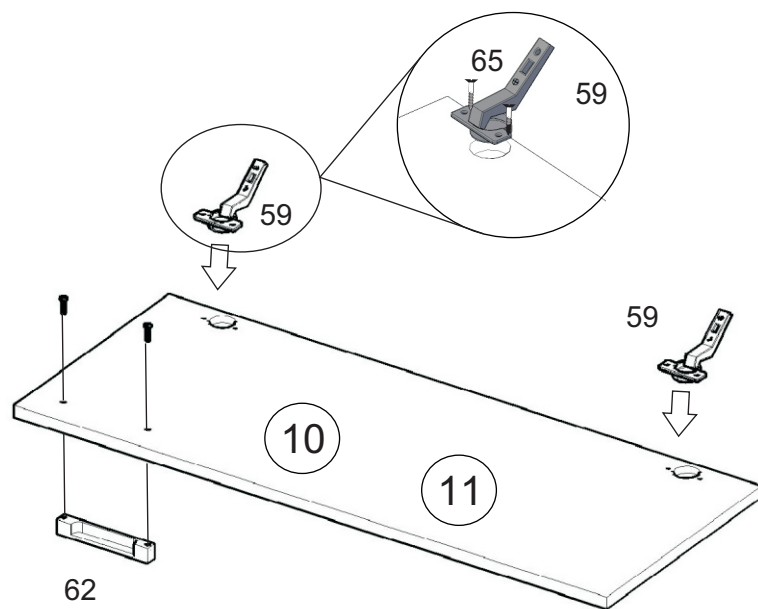


Установка саморезов
осуществляется
с шагом 150-200 мм.

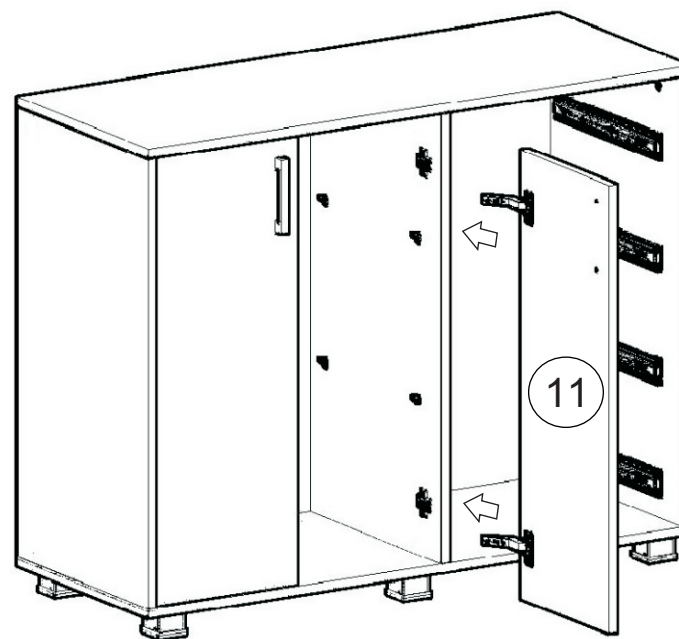
7



6



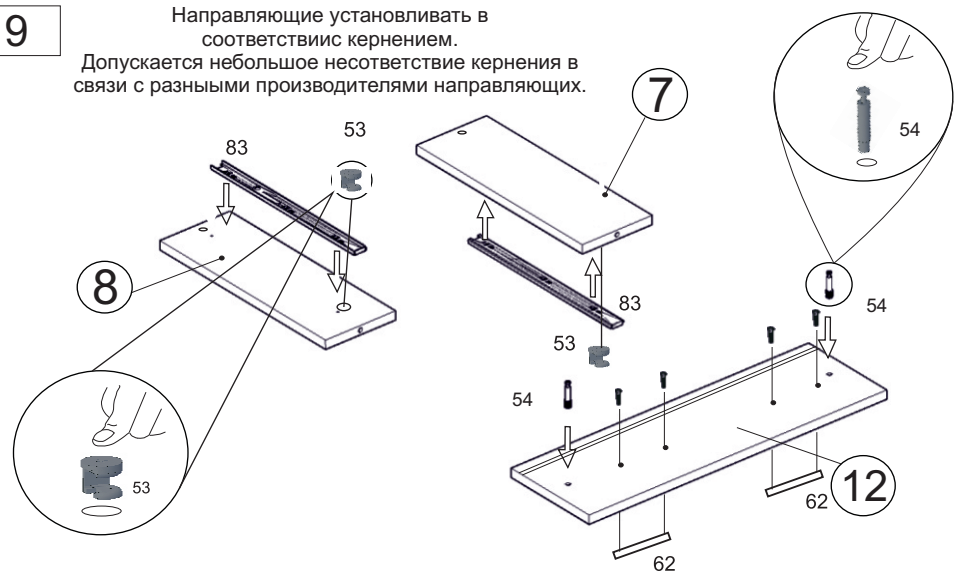
8



9

Направляющие устанавливать в соответствии с кернением.

Допускается небольшое несоответствие кернения в связи с разными производителями направляющих.



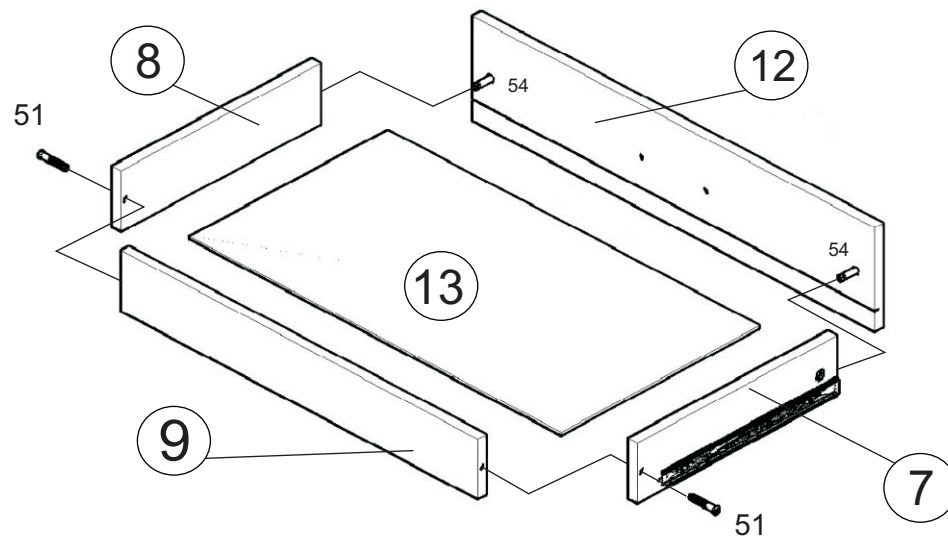
Внимание в данном изделии имеется 4 ящика поэтому данный этап сборки производится ещё 3 раза.

Внимание!

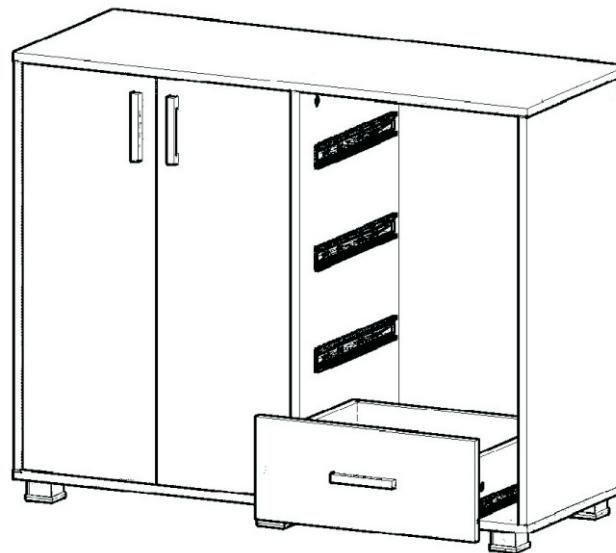
Не применять слишком сильные усилия при установке ручек

10

Внимание в данном изделии имеется 3 ящика поэтому данный этап сборки производится ещё 2 раза.



11



Инструкция по сборке представляет собой логическую последовательность действий с помощью которой без труда можно собрать мебельное изделие в домашних условиях.

Что необходимо для сборки:

1. Молоток;
2. Отвёртка:
 - крестовая (PZ 2).

Рекомендации и предостережения при сборке мебели:

1. Сборку мебели необходимо производить на ровной, чистой и твердой поверхности;
2. Во избежание повреждения поверхности деталей мебели рекомендуется на месте сборки положить мягкую толстую ткань или гофрокартон от упаковки;
3. Сборку можно производить непосредственно на месте установки мебельного изделия, так как изделие собирается в вертикальном положении (стоя) и не требует много места для сборки;
4. Перед началом сборки внимательно ознакомьтесь с инструкцией по сборке;
5. Обязательно следуйте установленной последовательности в инструкции (1 , 2 , 3) для более качественного результата сборки.

**НЕ позволяйте детям взбираться на шкафы и комоды!
Висеть на ящиках, дверях или полках!**

Гарантийный срок эксплуатации 24 месяца.

Рекомендации по эксплуатации и уходу за мебелью:

- мебель эксплуатировать в проветриваемом, сухом помещении,
- не устанавливать вплотную к отопительным приборам,
- не ставить на поверхность горячие предметы,
- не ставить под прямые солнечные лучи, так как под их воздействием может измениться цвет лицевых поверхностей изделия,
- лицевые поверхности оберегать от механических повреждений, от попадания растворителей, щелочей, кислот и воды. (если такое произошло, незамедлительно протереть мягкой и быстро впитывающей тканью!)
- чистку поверхностей из ЛДСП производить сухой или пропитанной специальным средством мягкой тканью(фланель, сукно, плюш, миткаль и т.п.)
- для чистки стеклянных поверхностей используются специальные средства(предназначенные для стеклянных поверхностей!).
- поверхность из ЛДВП (задняя спинка изделия, дно ящиков) производить только сухой мягкой тканью.
- запрещено использовать в качестве чистящих средств, растворители, соду и средства , содержащие абразивные материалы,
- в мебели, имеющей крепление болтами, винтами, шурупами, при ослаблении соединений необходимо их периодически подтягивать!