



426028, Россия, г. Ижевск,
ул. Пойма, 25, ООО "ГАЛЕОН".
тел. (3412) 50-59-32, 50-69-11
www.akvilon-izh.ru
info@akvilon-izh.ru



Перед началом сборки внимательно ознакомьтесь с инструкцией.



Калипсо 14М

индекс: K02.01.12

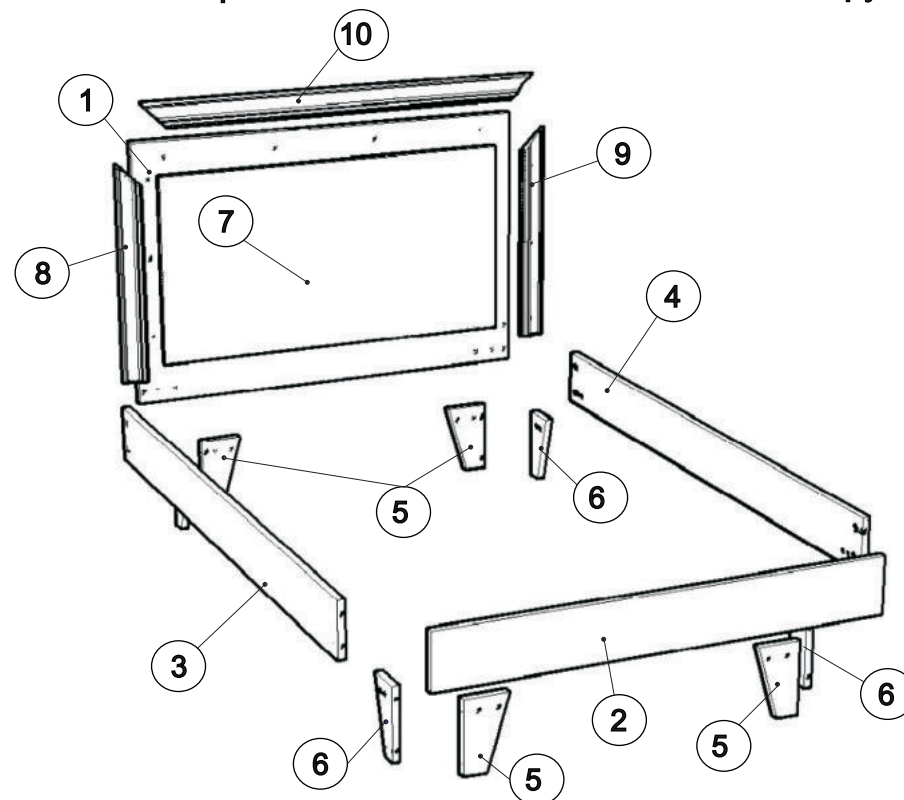
Внимание!!!

Ортопедическое основание
приобретается отдельно!



ГАБАРИТЫ:

Ширина- 1446мм
Длина- 2064мм
Высота - 1100мм



Сборочные элементы

№	Н-ие:	Р-р:	Кол-во:
1	изголовье	944 x 1446	1
2	подножье	180 x 1446	1
3,4	бок лев.\прав.	2020 x 180	2
5	элемент опоры	238 x 140	4
6	элемент опоры	238 x 118	4
7	основа мягкого эл-та	672 x 1268	1
8,9	профиль лев.\прав.	762	2
10	профиль горизонт.	1642	1

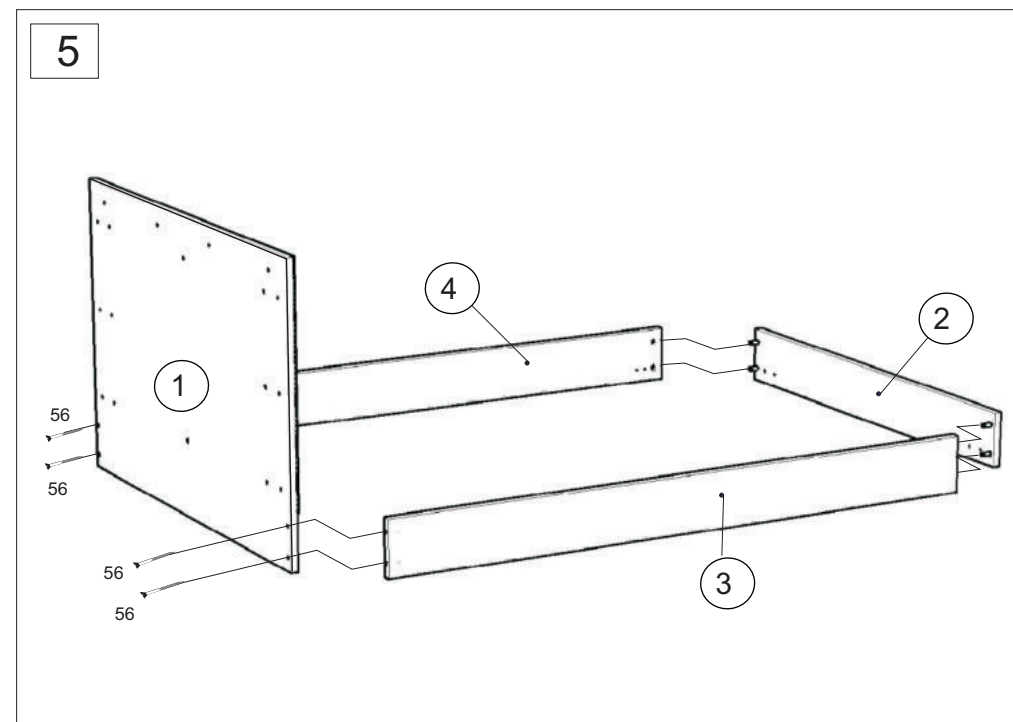
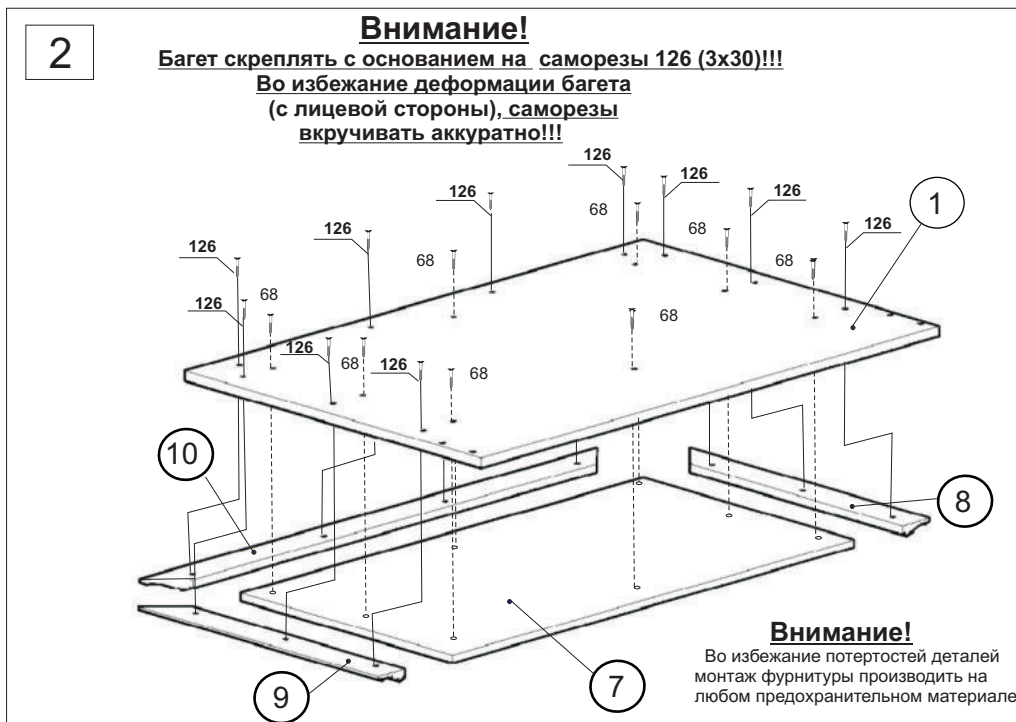
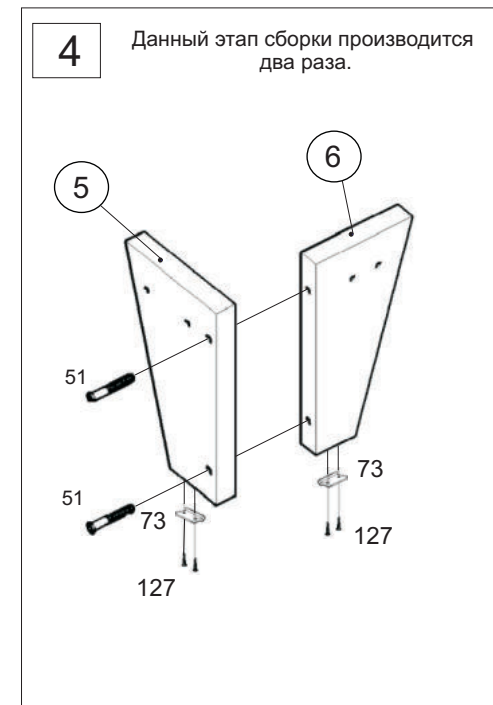
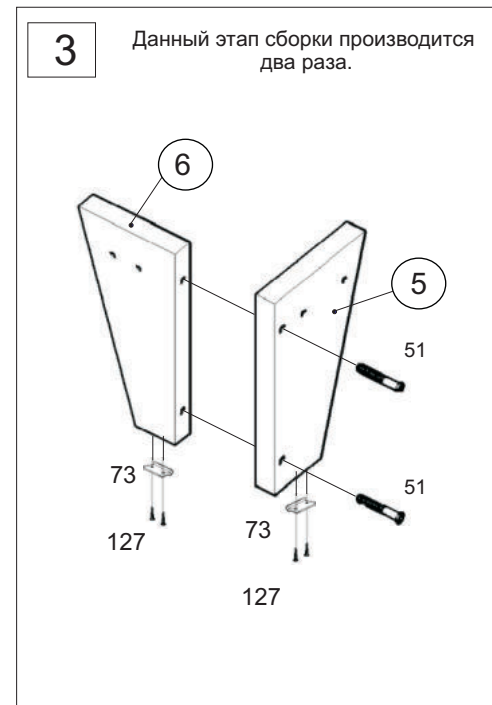
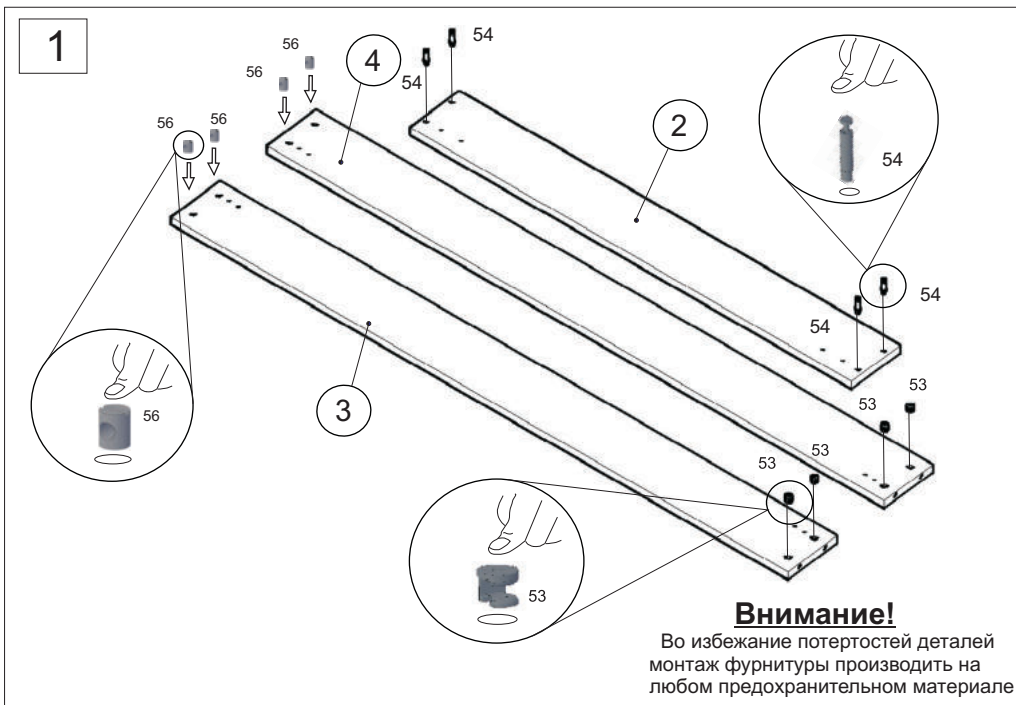
**Претензии по качеству принимаются при наличии
упаковочных ярлыков!!!**

**Изготовитель оставляет за собой право вносить
незначительные изменения.**

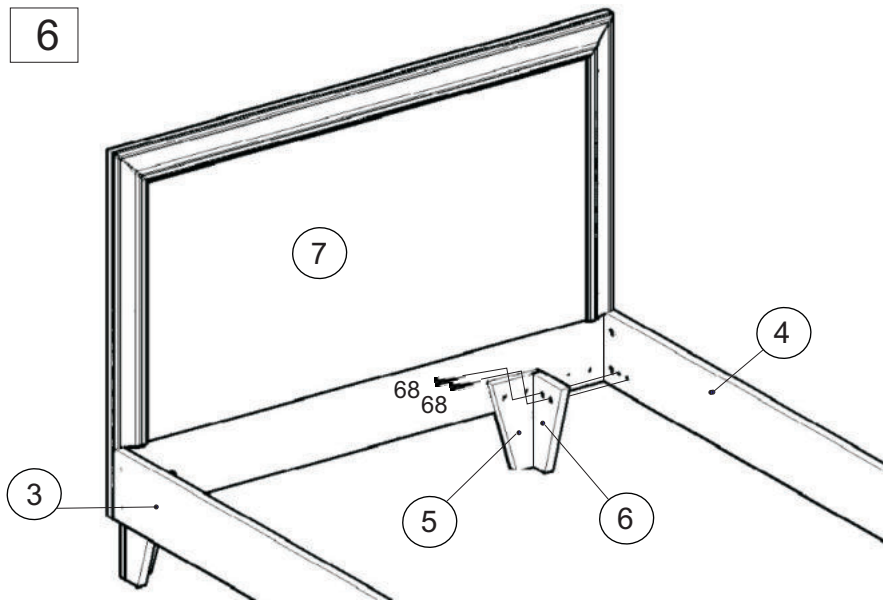
Продукция изготовлена в соответствии с ГОСТ 16371-2014, 19917-2014"

Сборку изделия производить согласно данной инструкции.

126 Шуруп 3x30 10 шт.	52. Заглушка конфирмата. 4 шт.	68 Саморез 4x40 24 шт.	87 Ключ 1 шт.	56 Винт-конфирмат 6x70 4 шт.	54 Дюбель эксцентрика 4 шт.		
				73 Подпятник 8 шт.	127 Шуруп 3x20 16 шт.	51 Винт-конфирмат 7x50 8 шт.	53 Эксцентрик 4 шт.

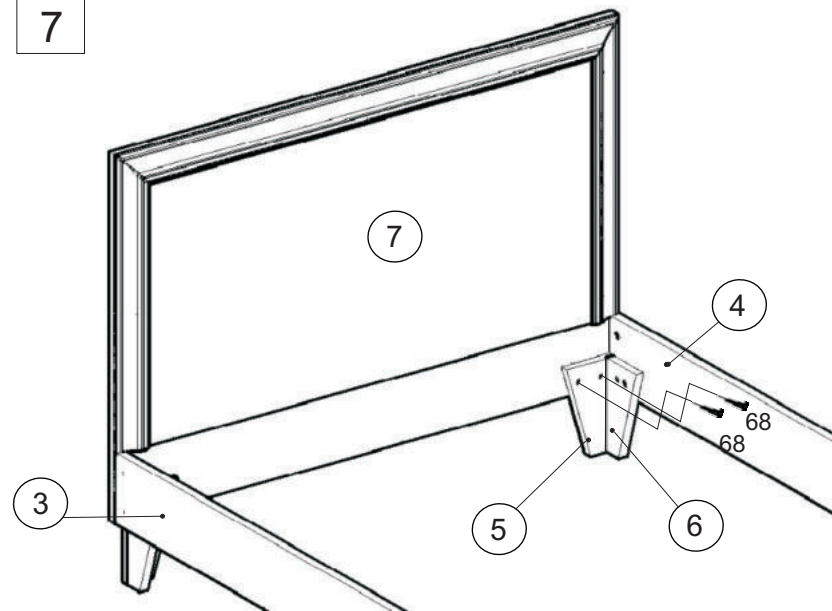


6



В изделии имеется четыре опоры, поэтому данный этап сборки производится четыре раза.

7



В изделии имеется четыре опоры, поэтому данный этап сборки производится четыре раза.

8

Установить ортопедическое основание.



9

После окончательной сборки в головку конфирмата 51 на опорах установить заглушки 52.

Установить ортопедическое основание 78.

Инструкция по сборке представляет собой логическую последовательность действий с помощью которой без труда можно собрать мебельное изделие в домашних условиях.

Что необходимо для сборки:

Отвёртка:
- крестовая PZ 2

Рекомендации и предостережения при сборке мебели:

1. Сборку мебели необходимо производить на ровной, чистой и твердой поверхности;
2. Во избежание повреждения поверхности деталей мебели рекомендуется на месте сборки положить мягкую толстую ткань или гофрокартон от упаковки;
3. Сборку можно производить непосредственно на месте установки мебельного изделия, так как изделие собирается в вертикальном положении (стоя) и не требует много места для сборки;
4. Перед началом сборки внимательно ознакомьтесь с инструкцией по сборке;
5. Обязательно следуйте установленной последовательности в инструкции (1 , 2 , 3) для более качественного результата сборки.

Рекомендации по эксплуатации и уходу за мебелью:

- мебель эксплуатировать в проветриваемом, сухом помещении,
- не устанавливать вплотную к отопительным приборам,
- не ставить на поверхность горячие предметы,
- не ставить под прямые солнечные лучи, так как под их воздействием может измениться цвет лицевых поверхностей изделия,
- лицевые поверхности оберегать от механических повреждений, от попадания растворителей, щелочей, кислот и воды. (если такое произошло, незамедлительно протереть мягкой и быстро впитывающей тканью!)
- чистку поверхностей из ЛДСП производить сухой или пропитанной специальным средством мягкой тканью (фланель, сукно, плюш, миткаль и т.п.)
- для чистки стеклянных поверхностей используются специальные средства (предназначенные для стеклянных поверхностей!).
- поверхность из ЛДВП (задняя спинка изделия, дно ящиков) производить только сухой мягкой тканью.
- запрещено использовать в качестве чистящих средств, растворители, соду и средства , содержащие абразивные материалы,
- в мебели, имеющей крепление болтами, винтами, шурупами, при ослаблении соединений необходимо их периодически подтягивать!

Гарантийный срок эксплуатации 24 месяца.