



426028, Россия, г. Ижевск,
ул. Пойма, 25, ООО "ГАЛЕОН"
тел. (3412) 50-59-32, 50-69-11
www.akvilon-izh.ru
info@akvilon-izh.ru



Калипсо 14ПМ

Кровать с подъёмным механизмом. 1400мм + мягкий элемент

индекс:K02.01.15

ГАБАРИТЫ:
Ширина- 1464мм
Длина- 2227мм
Высота - 1107мм

Внимание!!!
Ортопедическое основание
и подъёмный механизм
приобретается отдельно!



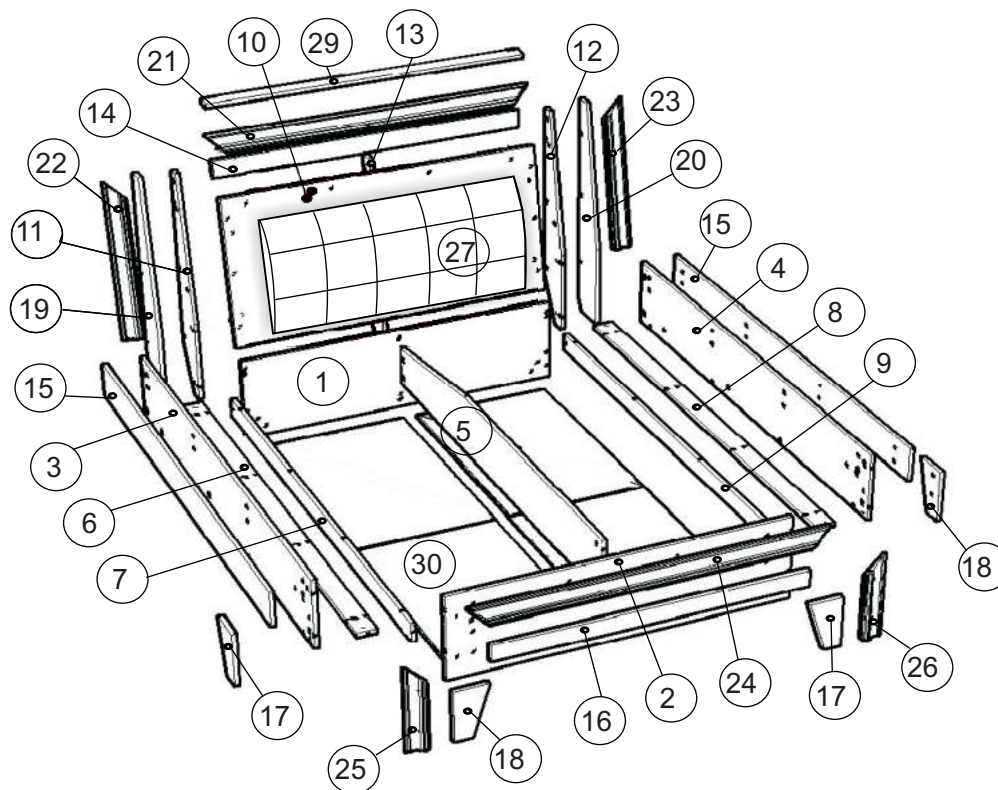
**Претензии по качеству принимаются при наличии
упаковочных ярлыков!!!**

Изготовитель оставляет за собой право вносить
незначительные изменения.

Продукция изготовлена в соответствии с ГОСТ 16371-2014, 19917-2014"

Сборку изделия производить согласно данной инструкции.

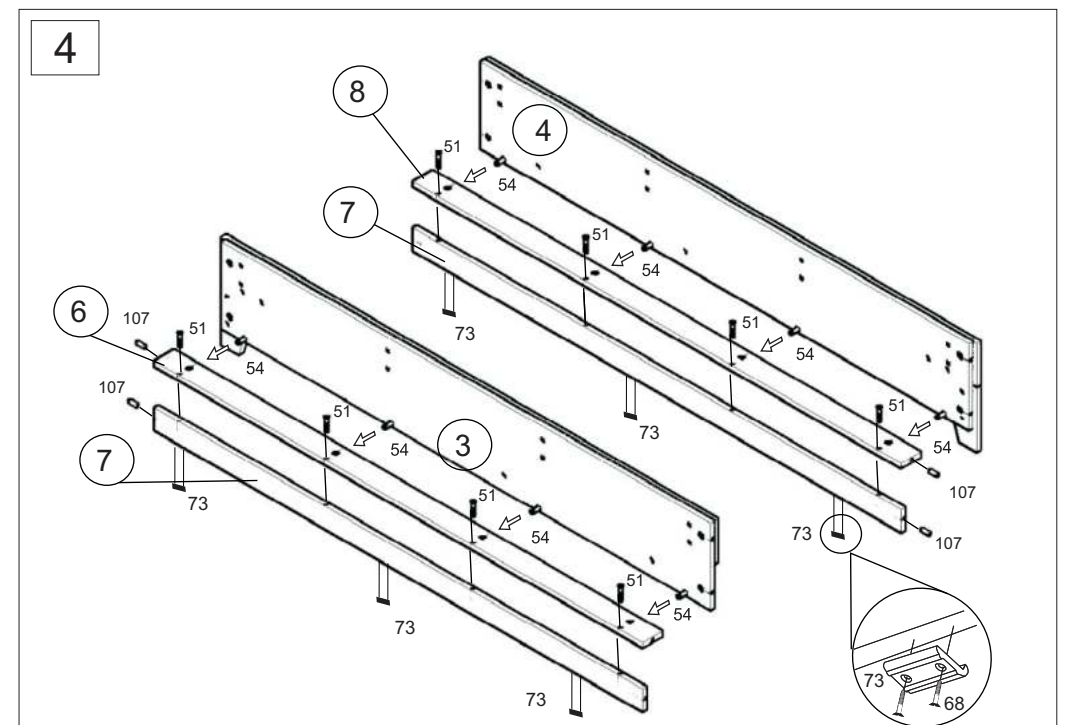
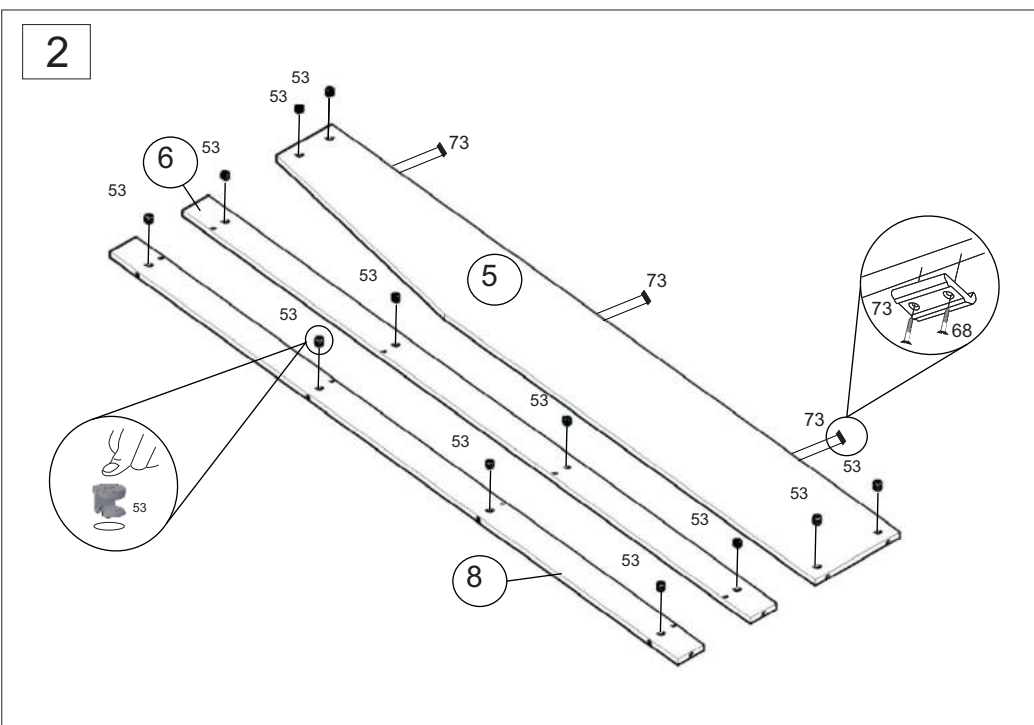
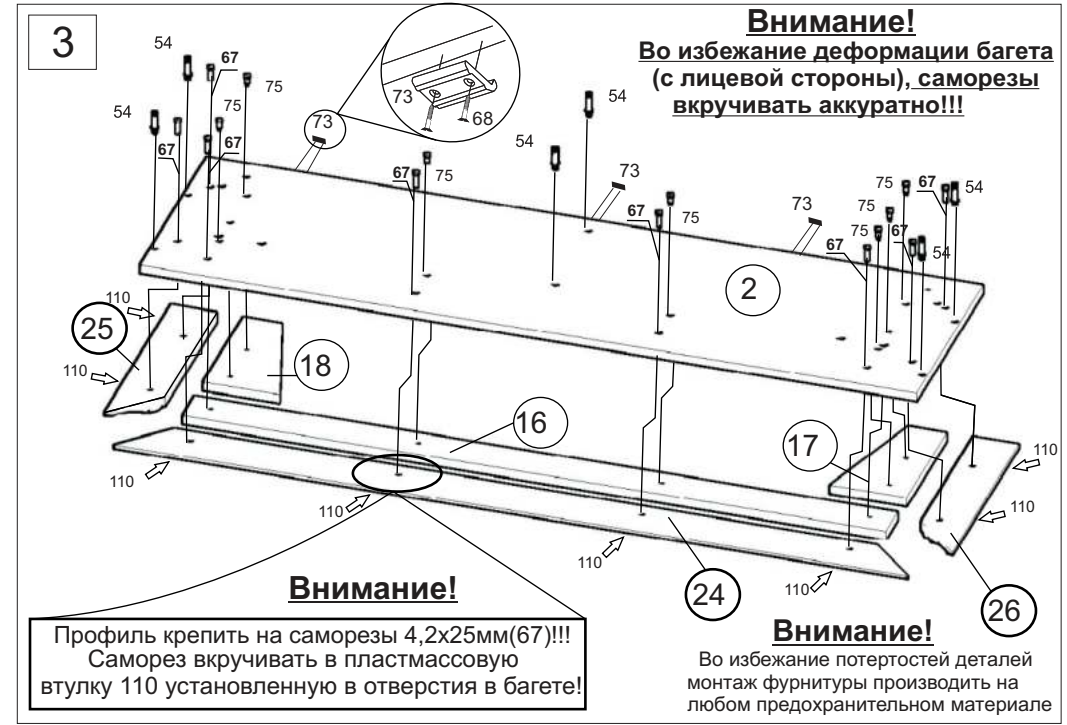
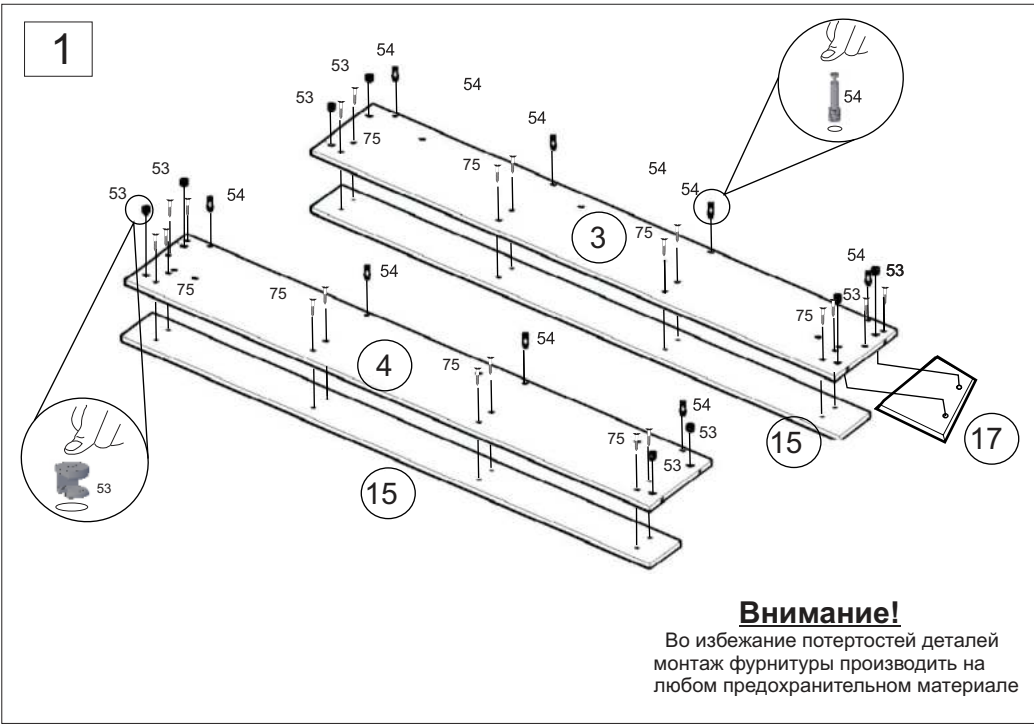
Перед началом сборки внимательно ознакомьтесь с инструкцией.



Сборочные элементы

№	И-ие:	Р-р:	К-во:
1	изголовье	1432 x 386	1
2	подножье	386 x 1432	1
3,4	бок лев.\прав.	2020 x 310	2
5	ребро центральное	2020 x 266	1
6,8	цоколь верх лев.\прав.	2020 x 80	2
7	цоколь низ лев.\прав.	2020 x 80	2
10	изголовье большое	708 x 1432	1
11,12	ребро лев.\прав.	1091 x 151	2
13	ребро среднее	1010 x 151	1
14	ребро жёсткости	1400 x 80	1
15	накладка бока	2036 x 154	2
16	накладка изножья	1296 x 70	1
17,18	накладка-опора лев.\прав.	232 x 140	4
19,20	накладка ребра лев.\прав.	1107 x 171	2
29	накладка верхняя	1432 x 58	1
21	профиль изголовья гориз.	1456 x 84	1
22,23	профиль изголовья лев.\прав.	720 x 84	2
24	профиль изножья гориз.	1464 x 84	1
25,26	профиль изножья лев.\прав.	386 x 84	2
30	дно	1020 x 612	4
27	мягкий элемент	1290x637	1

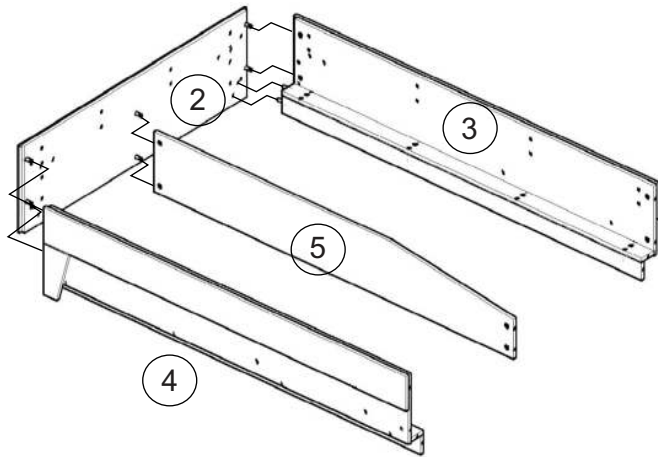
69 Винт-М6x12 8шт.	67 Саморез 4,2x25 40 шт.	69 Евро-винт 6,1x14,5 12шт.	
52 Заглушка конфирмата 18шт.	55 Заглушка эксцентрика 20шт.	53 Эксцентрик 24шт.	87 Ключ 1 шт.
59 Заглушка самоклеющаяся 28шт.	68 Шуруп 3x20 36 шт.	93 Подкладка фетр.. 4шт.	92 Стяжка угловая. 6шт.
75 Саморез 4x30 48 шт.	107 Шкант 4 шт.	74 Мягкая ручка 1 шт.	54 Дюбель эксцентрика с резьбой 24шт.
94 Кронштейн угловой. 2шт.	78 Основание ортопедическое 2000x1400мм. 1 шт.	73 Подпятник 18 шт.	51 Винт-конфирмат 7x50 20шт.



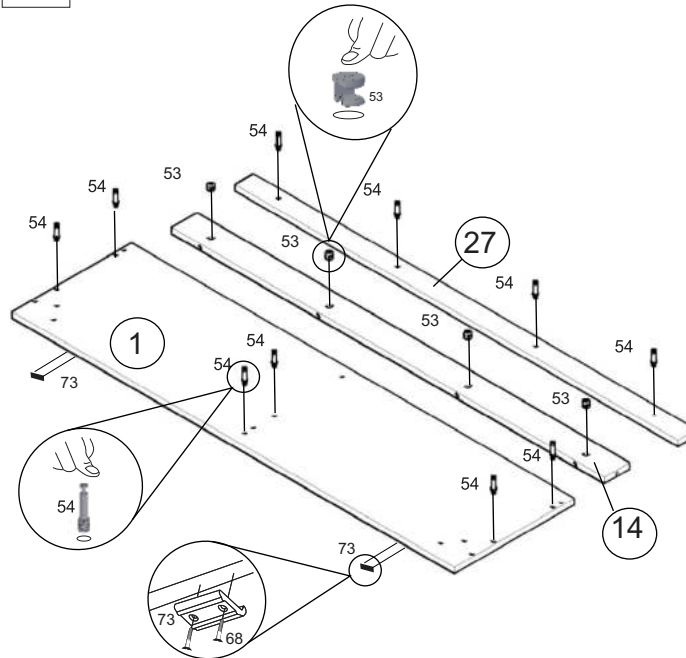
5

Внимание!

Во избежание потертостей деталей
монтаж фурнитуры производить на
любом предохранительном материале



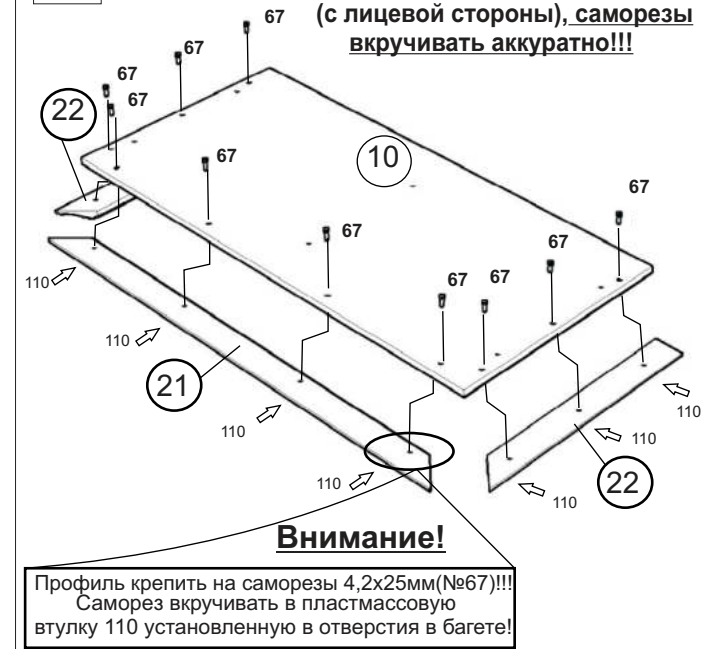
6



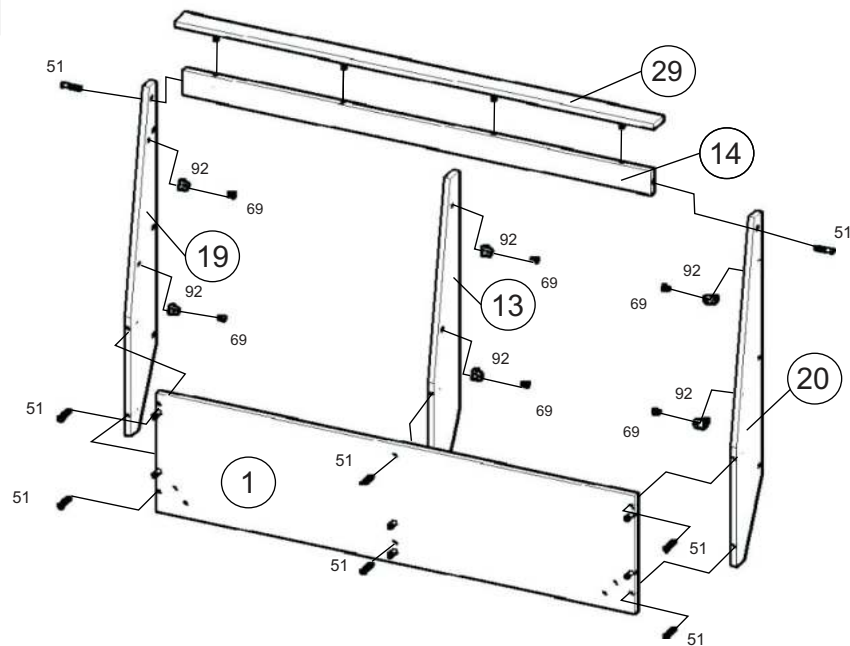
7

Внимание!

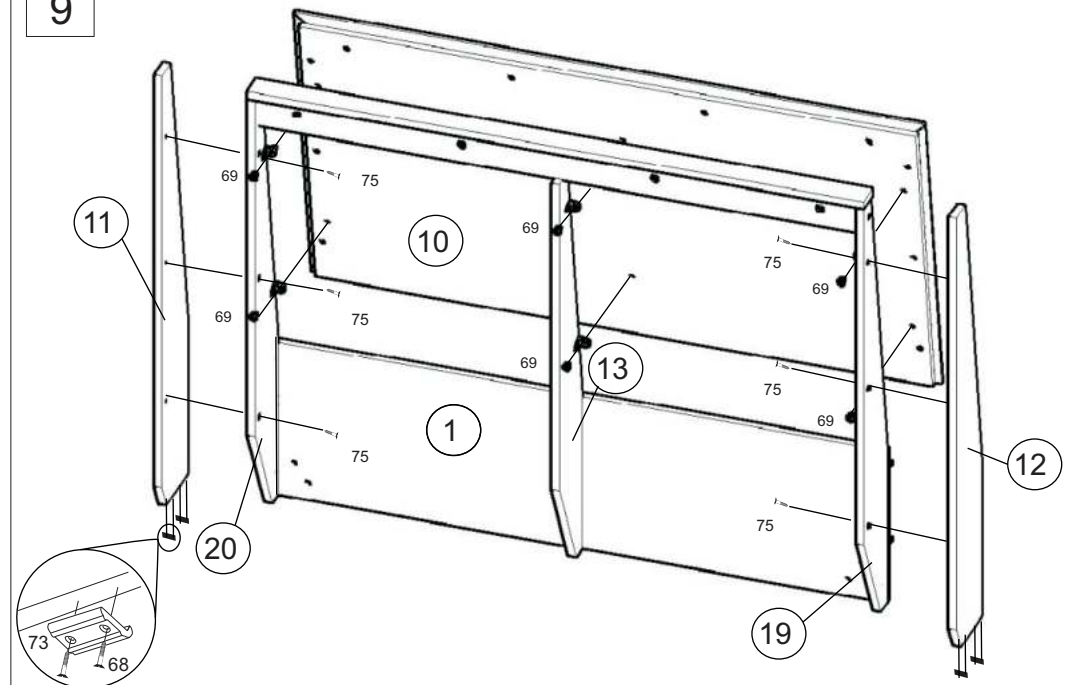
Во избежание деформации багета
(с лицевой стороны), саморезы
вкручивать аккуратно!!!



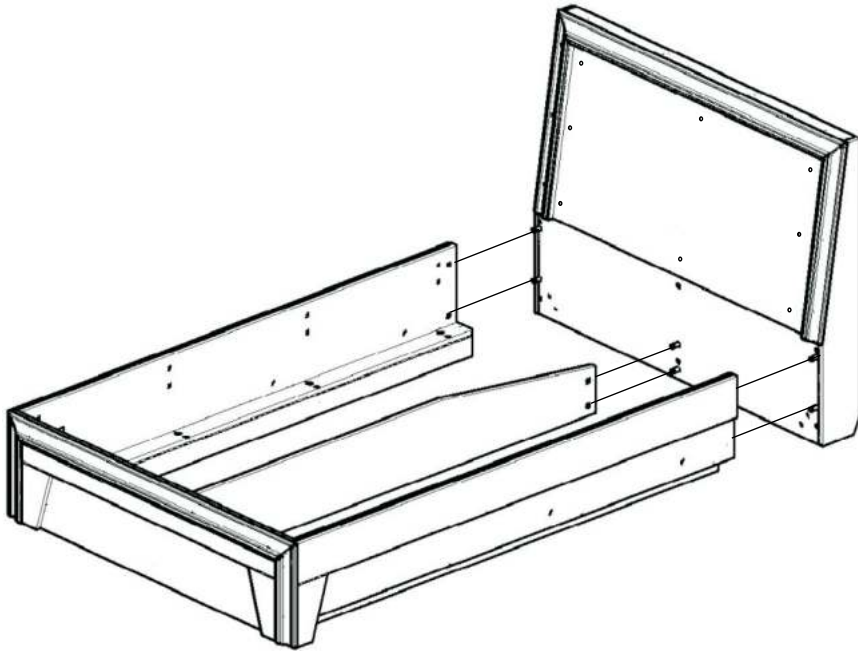
8



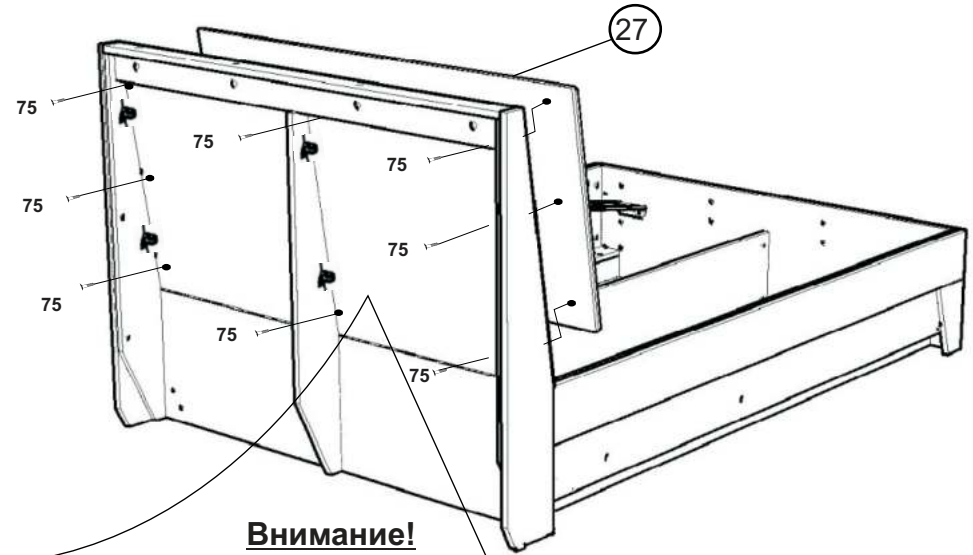
9



10

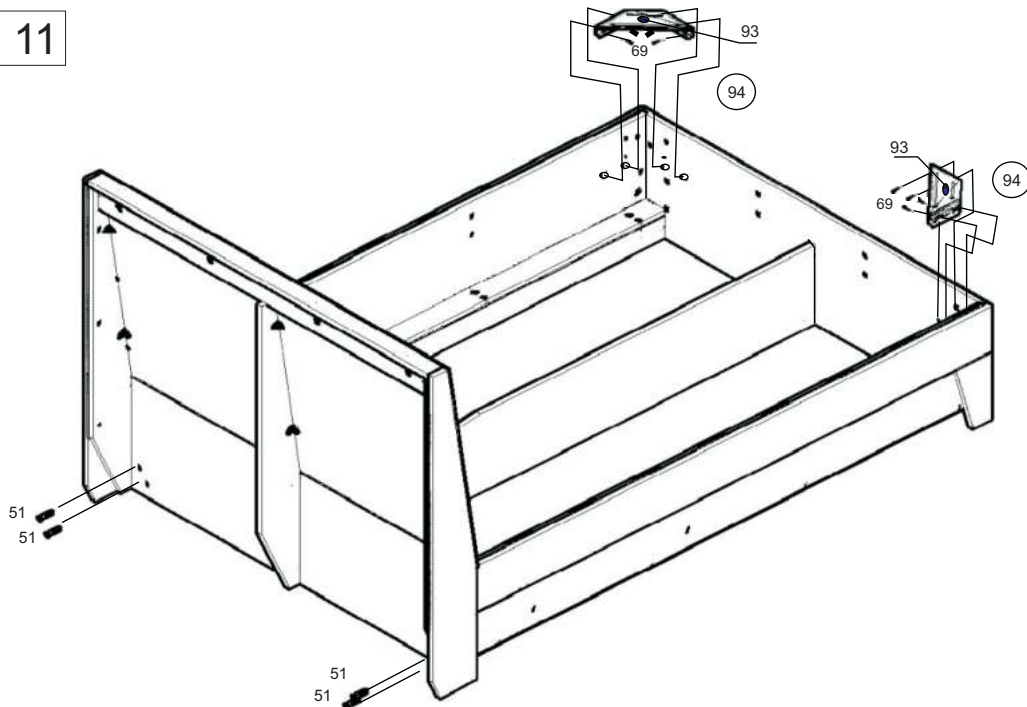


12

**Внимание!**

Мягкий элемент крепить к основанию на саморезы 4x30мм(№75)!!!

11



13

После окончательной сборки установить заглушки 52, 55 и 59. Установить ортопедическое основание 78.

Инструкция по сборке представляет собой логическую последовательность действий с помощью которой без труда можно собрать мебельное изделие в домашних условиях.

Что необходимо для сборки:

Отвёртка:
- крестовая PZ 2

Рекомендации и предостережения при сборке мебели:

1. Сборку мебели необходимо производить на ровной, чистой и твердой поверхности;
2. Во избежание повреждения поверхности деталей мебели рекомендуется на месте сборки положить мягкую толстую ткань или гофрокартон от упаковки;
3. Сборку можно производить непосредственно на месте установки мебельного изделия, так как изделие собирается в вертикальном положении (стоя) и не требует много места для сборки;
4. Перед началом сборки внимательно ознакомьтесь с инструкцией по сборке;
5. Обязательно следуйте установленной последовательности в инструкции (1 , 2 , 3) для более качественного результата сборки.

Рекомендации по эксплуатации и уходу за мебелью:

- мебель эксплуатировать в проветриваемом, сухом помещении,
- не устанавливать вплотную к отопительным приборам,
- не ставить на поверхность горячие предметы,
- не ставить под прямые солнечные лучи, так как под их воздействием может измениться цвет лицевых поверхностей изделия,
- лицевые поверхности оберегать от механических повреждений, от попадания растворителей, щелочей, кислот и воды. (если такое произошло, незамедлительно протереть мягкой и быстро впитывающей тканью!)
- чистку поверхностей из ЛДСП производить сухой или пропитанной специальным средством мягкой тканью (фланель, сукно, плюш, миткаль и т.п.)
- для чистки стеклянных поверхностей используются специальные средства (предназначенные для стеклянных поверхностей!).
- поверхность из ЛДВП (задняя спинка изделия, дно ящиков) производить только сухой мягкой тканью.
- запрещено использовать в качестве чистящих средств, растворители, соду и средства , содержащие абразивные материалы,
- в мебели, имеющей крепление болтами, винтами, шурупами, при ослаблении соединений необходимо их периодически подтягивать!

Гарантийный срок эксплуатации 24 месяца.