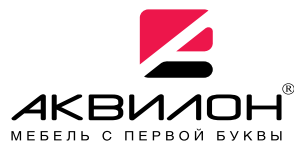




426028, Россия, г. Ижевск,
ул. Пойма, 25, ООО "ГАЛЕОН".
тел. (3412) 50-59-32, 50-69-11
www.akvilon-izh.ru
info@akvilon-izh.ru



Комод. К-9

индекс: K03.01.09

ГАБАРИТЫ:
Ширина - 1002мм
Глубина - 450мм
Высота - 1020мм



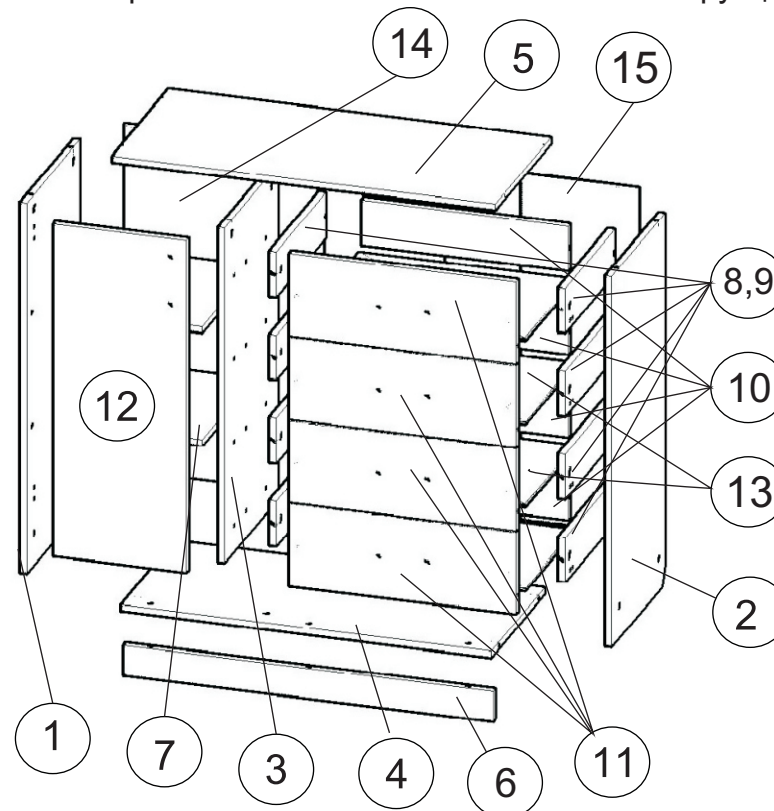
**Претензии по качеству принимаются при наличии
упаковочных ярлыков!!!**

**Изготовитель оставляет за собой право вносить
незначительные изменения.**

**Продукция изготовлена в соответствии с ГОСТ 16371-2014
"Мебель. Общие технические условия."**

Сборку изделия производить согласно данной инструкции.

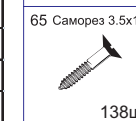
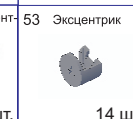
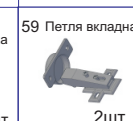
Перед началом сборки внимательно ознакомьтесь с инструкцией.



Сборочные элементы

№	Н-ие:	Р-р:	Кол-во:
1,2	Бок лев.\прав.	1000x430	2
3	Стойка	904x430	1
4	Дно	968x430	1
5	Крыша	1002x450	1
6	Цоколь	80x968	1
7	Полка	354x412	2
8,9	Бок ящика лев.\прав.	400x120	8
10	Задняя стенка ящика	540x120	4
11	Фасад ящика	222x592	4
12	Дверка	897x348	1
13	Дно ящика(ДВП)	568x404	4
14	Задняя стенка(ДВП)	934x377	1
15	Задняя сенка(ДВП)	934x308	2

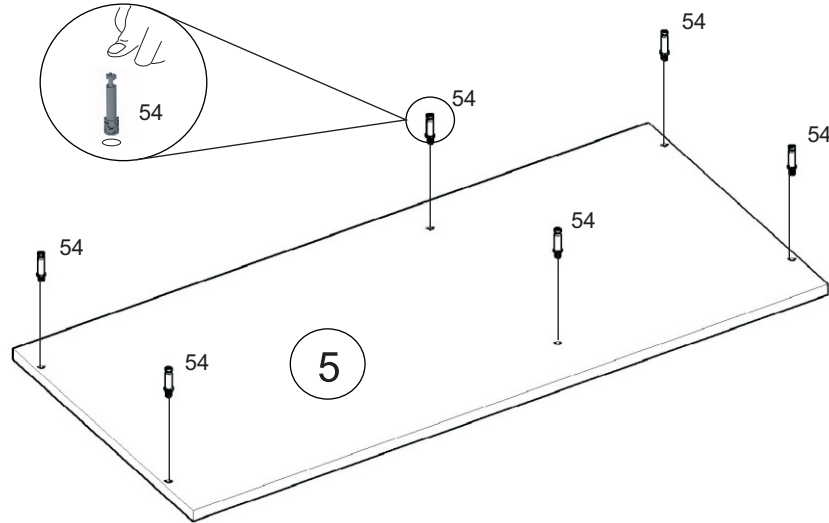
97 Скрепка для задней стенки 	83 Направляющие 400 мм. 	87 Ключ 	73 Подпятник 	67 Шуруп 3x20 	62 Ручка 	51 Винт-конфирмат
8 шт.	4компл.	1 шт.	4шт.	16 шт.	5шт.	17шт.



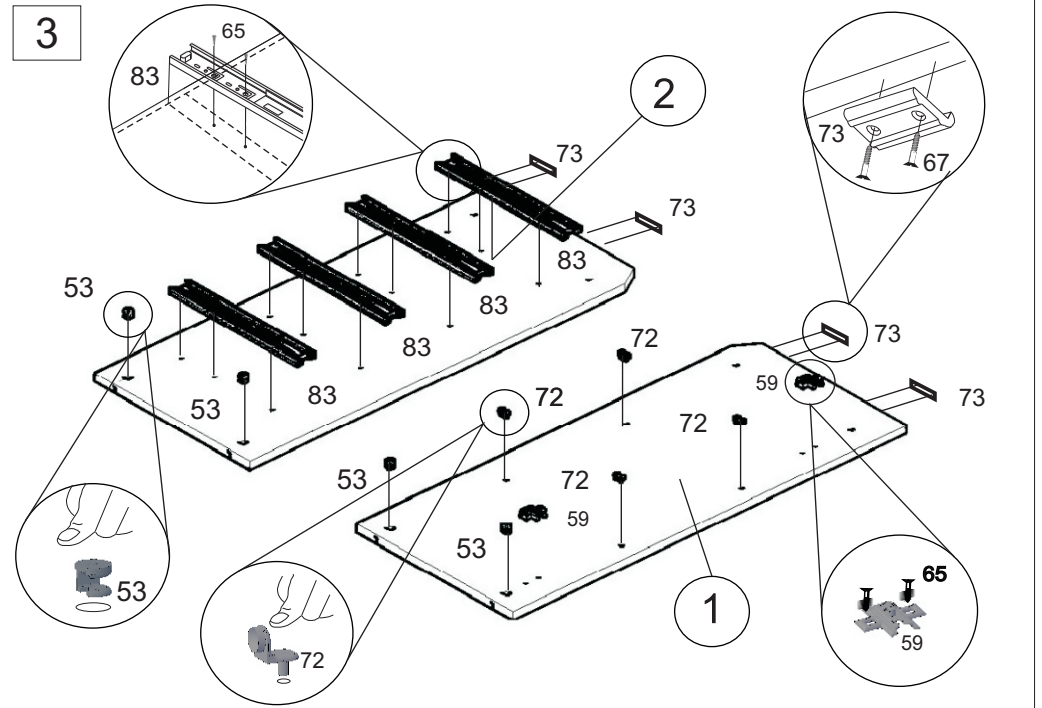
1

Внимание!

Во избежание потертостей деталей монтаж фурнитуры производить на любом предохранительном материале



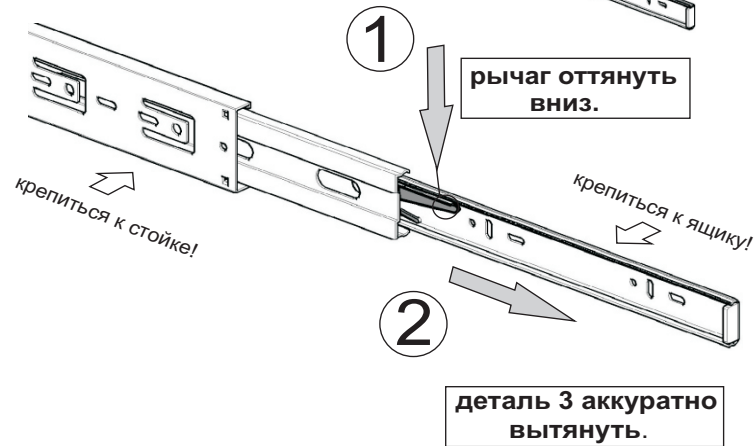
3



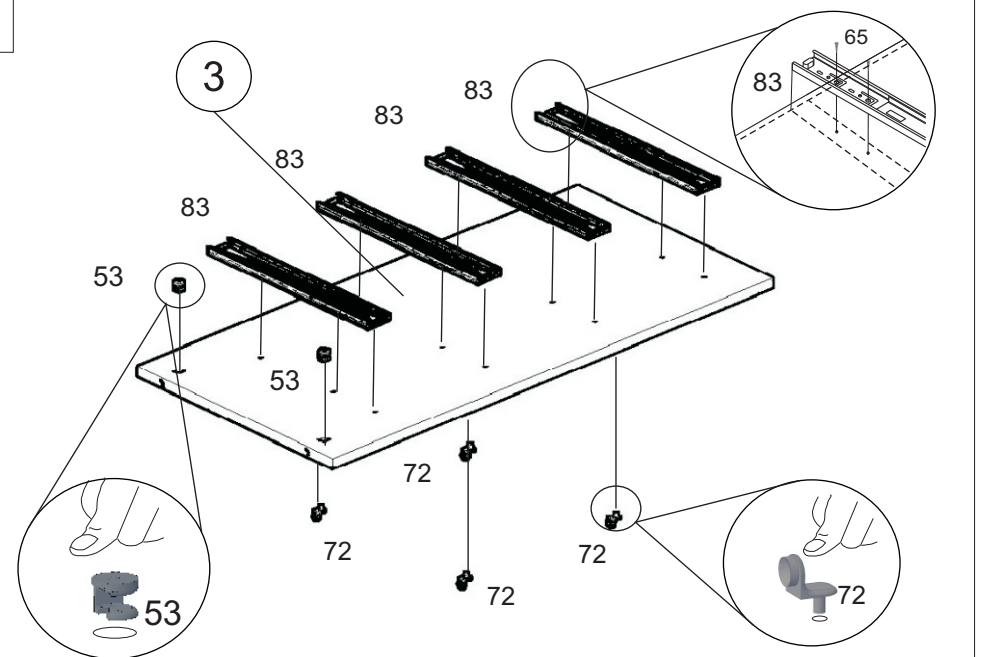
2

Направляющая состоит из 3-х деталей.

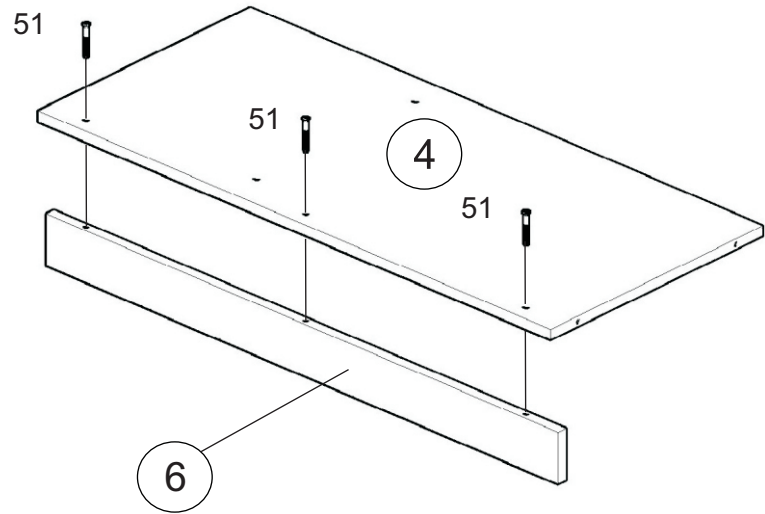
Деталь устанавливаемая к боковине ящика снимается с помощью рычага.



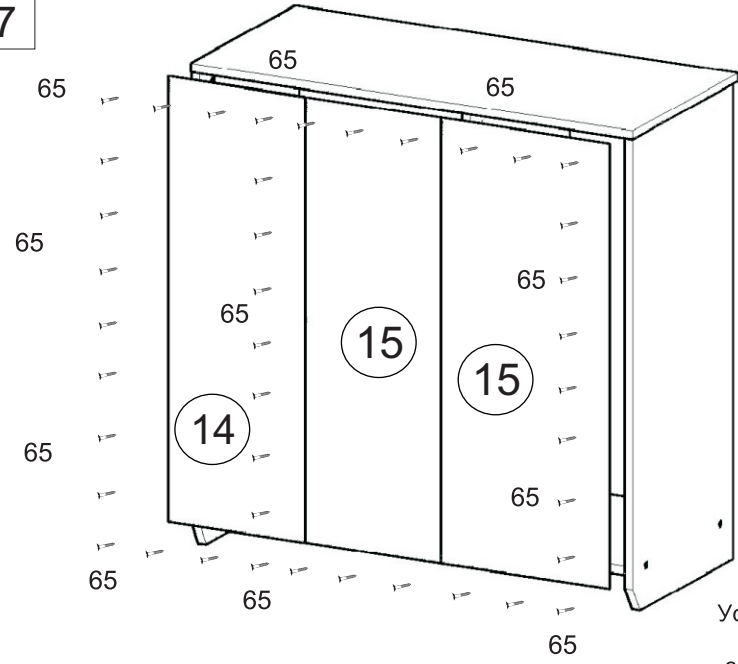
4



5

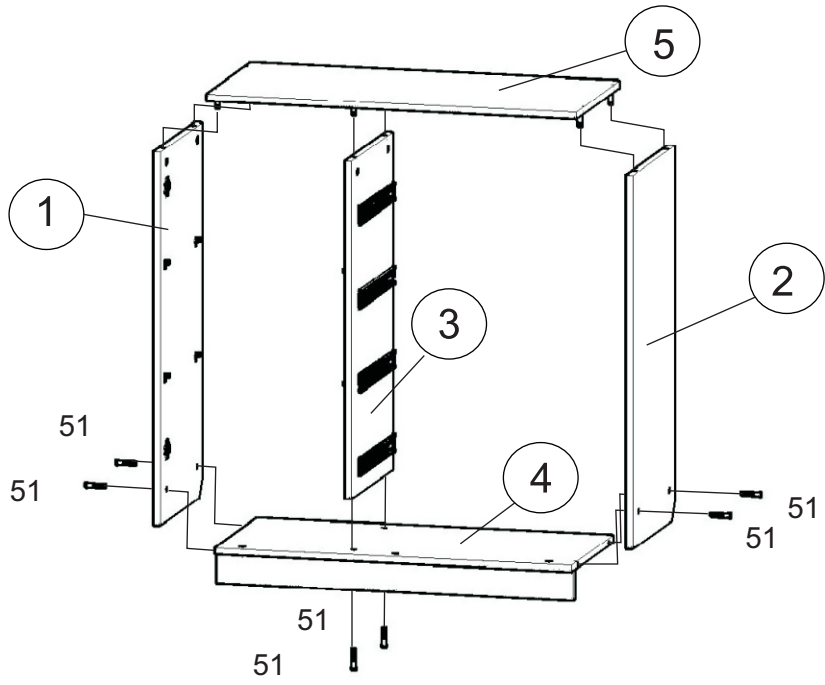


7

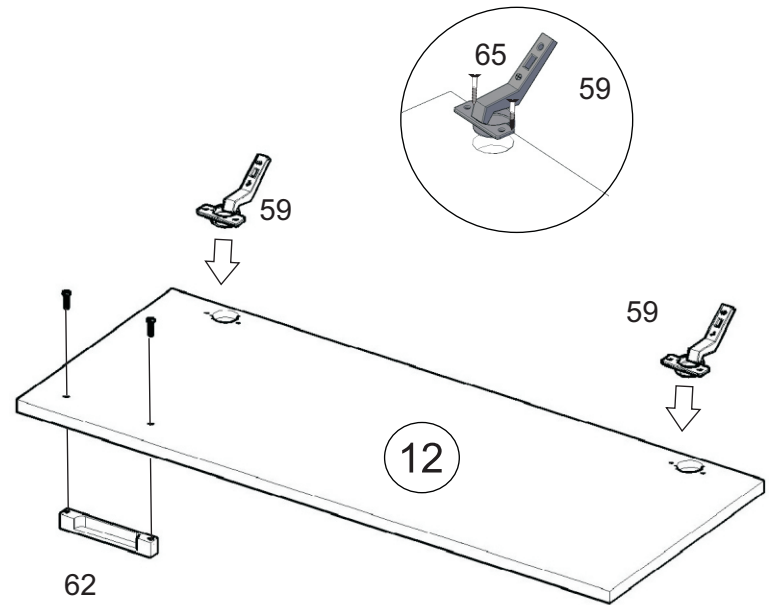


Установка саморезов осуществляется с шагом 150-200 мм.

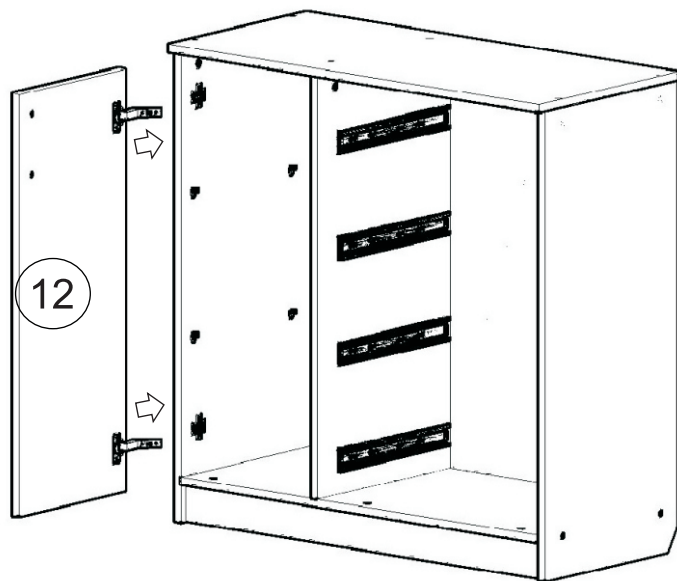
6



8

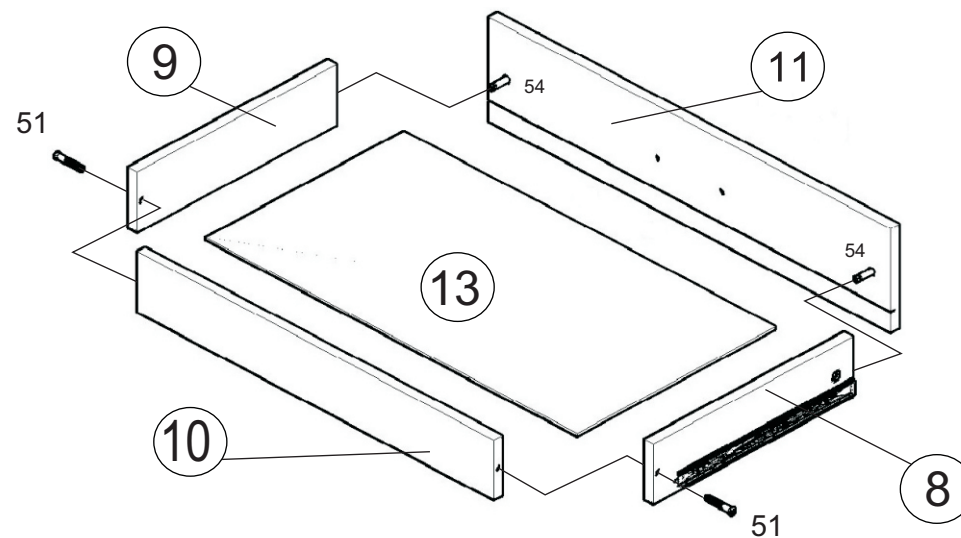


9



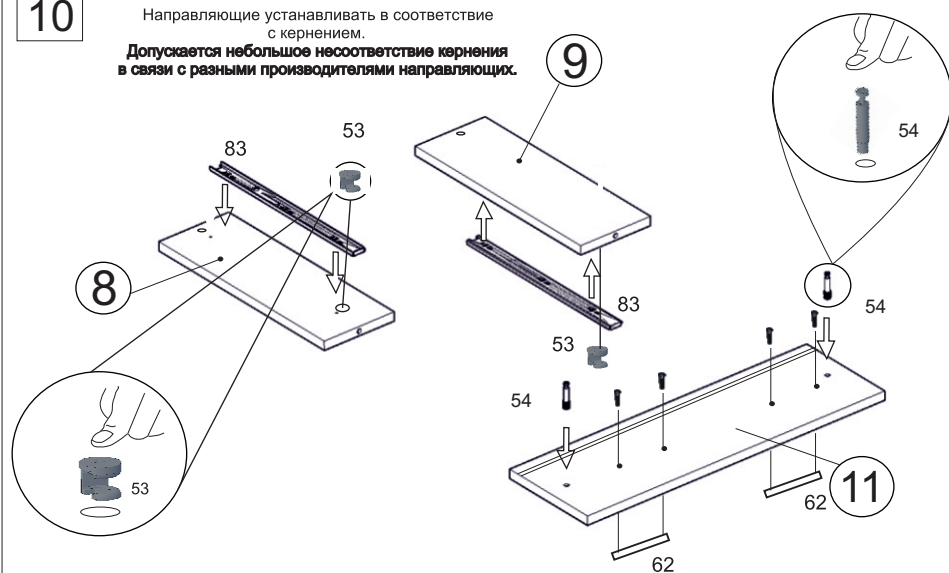
11

Внимание в данном изделии
имеется 3 ящика поэтому данный этап
сборки производится ещё 2 раза.



10

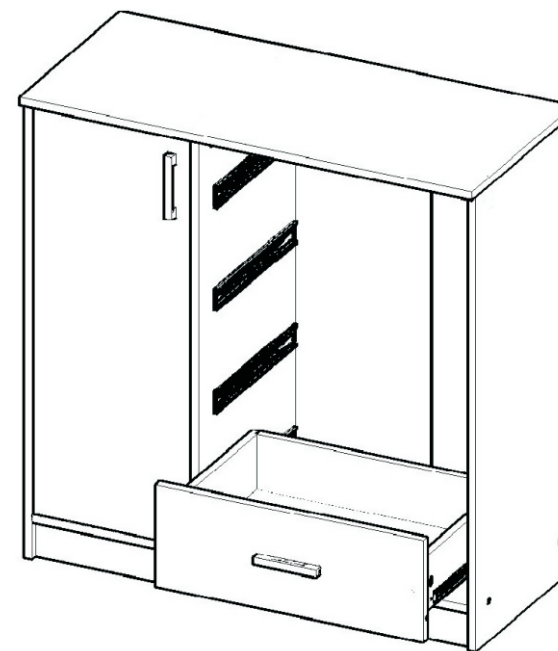
Направляющие устанавливать в соответствие
с кернением.
**Допускается небольшое несоответствие кернения
в связи с разными производителями направляющих.**



Внимание в данном изделии
имеется 4 ящика поэтому данный этап
сборки производится ещё 3 раза.

Внимание!
Не применять слишком сильного усилия
при установке ручек

12



13 После окончательной сборки установить ящики на направляющие 83. Во всех видимых местах в головку конфирмата 51 установить заглушку конфирмата 52, в эксцентрик 53 установить заглушку эксцентрика 55.

Инструкция по сборке представляет собой логическую последовательность действий с помощью которой без труда можно собрать мебельное изделие в домашних условиях.

Что необходимо для сборки:

Отвёртка:

- крестовая (PZ 2).

Рекомендации и предостережения при сборке мебели:

1. Сборку мебели необходимо производить на ровной, чистой и твердой поверхности;
2. Во избежание повреждения поверхности деталей мебели рекомендуется на месте сборки положить мягкую толстую ткань или гофрокартон от упаковки;
3. Сборку можно производить непосредственно на месте установки мебельного изделия, так как изделие собирается в вертикальном положении (стоя) и не требует много места для сборки;
4. Перед началом сборки внимательно ознакомьтесь с инструкцией по сборке;
5. Обязательно следуйте установленной последовательности в инструкции (1 , 2 , 3) для более качественного результата сборки.

Гарантийный срок эксплуатации 24 месяца.

Рекомендации по эксплуатации и уходу за мебелью:

- мебель эксплуатировать в проветриваемом, сухом помещении,
- не устанавливать вплотную к отопительным приборам,
- не ставить на поверхность горячие предметы,
- не ставить под прямые солнечные лучи, так как под их воздействием может измениться цвет лицевых поверхностей изделия,
- лицевые поверхности оберегать от механических повреждений, от попадания растворителей, щелочей, кислот и воды. (если такое произошло, незамедлительно протереть мягкой и быстро впитывающей тканью!)
- чистку поверхностей из ЛДСП производить сухой или пропитанной специальным средством мягкой тканью(фланель, сукно, плюш, миткаль и т.п.)
- для чистки стеклянных поверхностей используются специальные средства(предназначенные для стеклянных поверхностей!).
- поверхность из ЛДВП (задняя спинка изделия, дно ящиков) производить только сухой мягкой тканью.
- запрещено использовать в качестве чистящих средств, растворители, соду и средства , содержащие абразивные материалы,
- в мебели, имеющей крепление болтами, винтами, шурупами, при ослаблении соединений необходимо их периодически подтягивать!