



426028, Россия, г. Ижевск,  
ул. Пойма, 25, ООО "ГАЛЕОН"  
тел. (3412) 50-59-32, 50-69-11  
www.akvilon-izh.ru  
info@akvilon-izh.ru

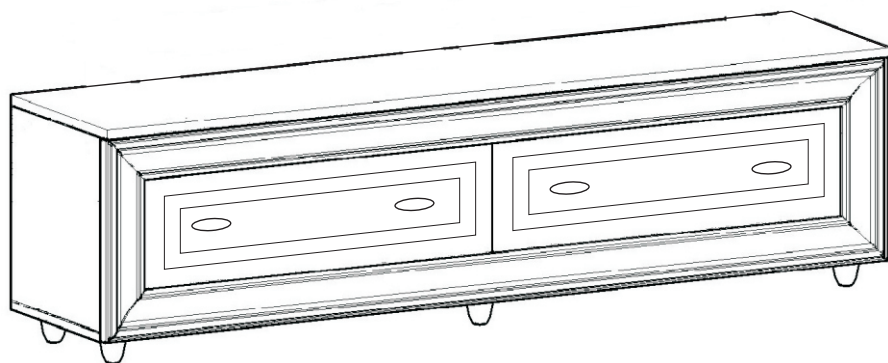


# Калипсо 1 Тумба ТВ.

индекс: K01.01.01

### ГАБАРИТЫ:

Ширина - 1600мм  
Глубина - 362мм  
Высота - 450мм



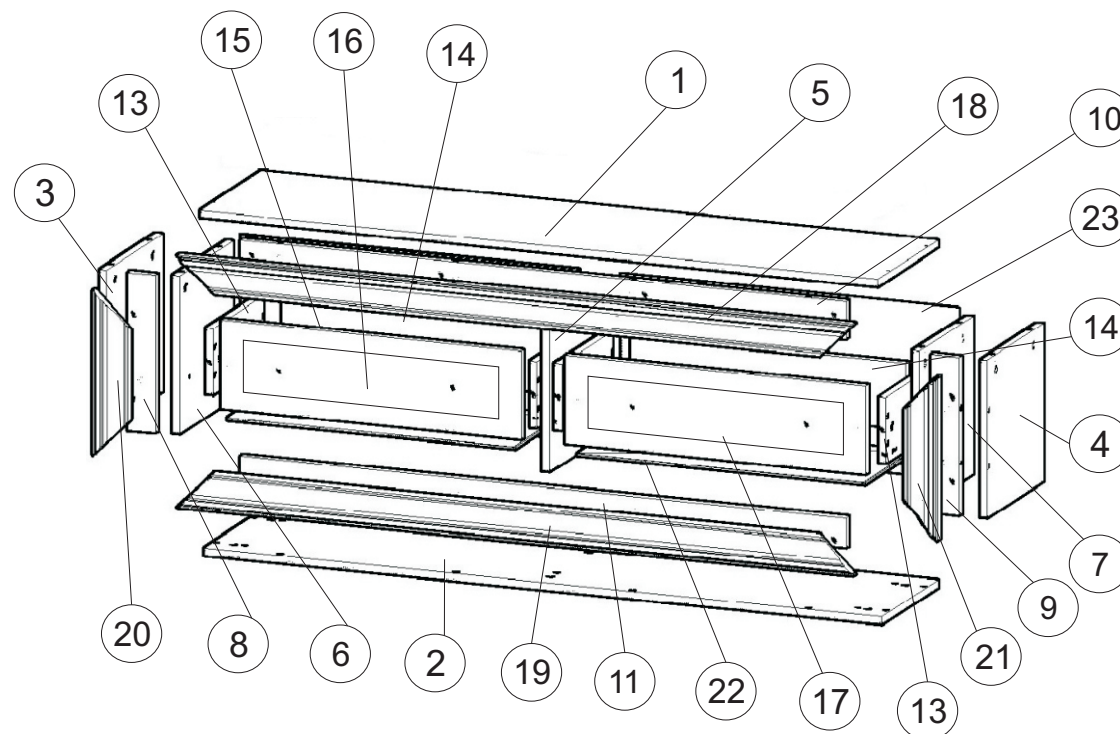
**Претензии по качеству принимаются при наличии  
упаковочных ярлыков!!!**

Изготовитель оставляет за собой право вносить  
незначительные изменения.

Продукция изготовлена в соответствии с ГОСТ 16371-2014  
"Мебель. Общие технические условия."

Сборку изделия производить согласно данной инструкции.

Перед началом сборки внимательно ознакомьтесь с инструкцией.



### Сборочные элементы

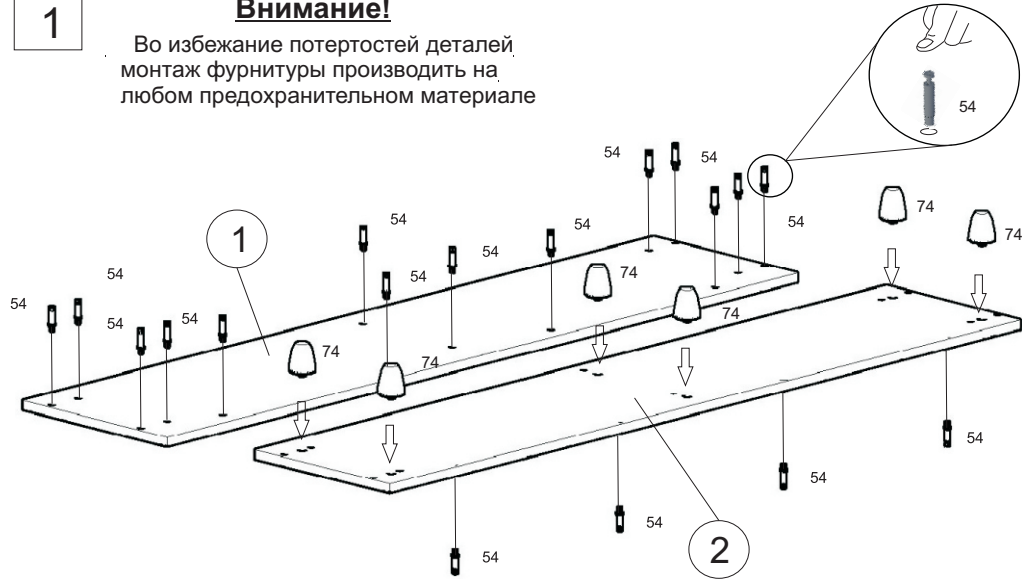
№	Н-ие:	Р-р:	Кол-во:
1	Верх тумбы	1600x362	1
2	Дно тумбы	1600x337	1
3,4	Стойка лев.\прав. малая	358x337	2
5	Стойка	358x321	1
6,7	Стойка внутренняя лев.\прав.	358x321	2
8,9	Ф.панель лев.\прав.	358x67	2
10	Ф.панель верх	84x1432	1
11	Ф.панель низ	67x1432	1
12,13	Бок ящика лев.\прав.	150x302	4
14	Задняя стенка ящика	150x650	2
15	Ф.панель ящика	150x650	2
16,17	Фасад ящика лев.\пав.	200x711	2
18,19	Молдинг горизонтальный	1596	2
20,21	Молдинг вертикальный	372	2
22	Дно ящика	680x300	2
23	Фронтальная	388x798	2

53 Экцентрик  26 шт.	52 Заглушка конфирмата  16 шт.	55 Заглушка эксцентрика  10шт.
97 Скрепка для задней стенки  10 шт.	87 Ключ  1 шт.	140 Винт под ручку 4x22  4 шт.
66 Саморезы 4,2x25  12 шт.	65 Саморезы 3,5x16  130 шт.	83 Направляющие 250мм  2 компл.
69 Саморезы 4x40  2шт.	8 Дюбель  2 шт.	74 Опора-боченок  6 шт.
7 Уголок  2 шт.	62 Ручка  4 шт.	51 Винт-конфирмат 7x50  26 шт.
		54 Дюбель эксцентрика  26 шт.

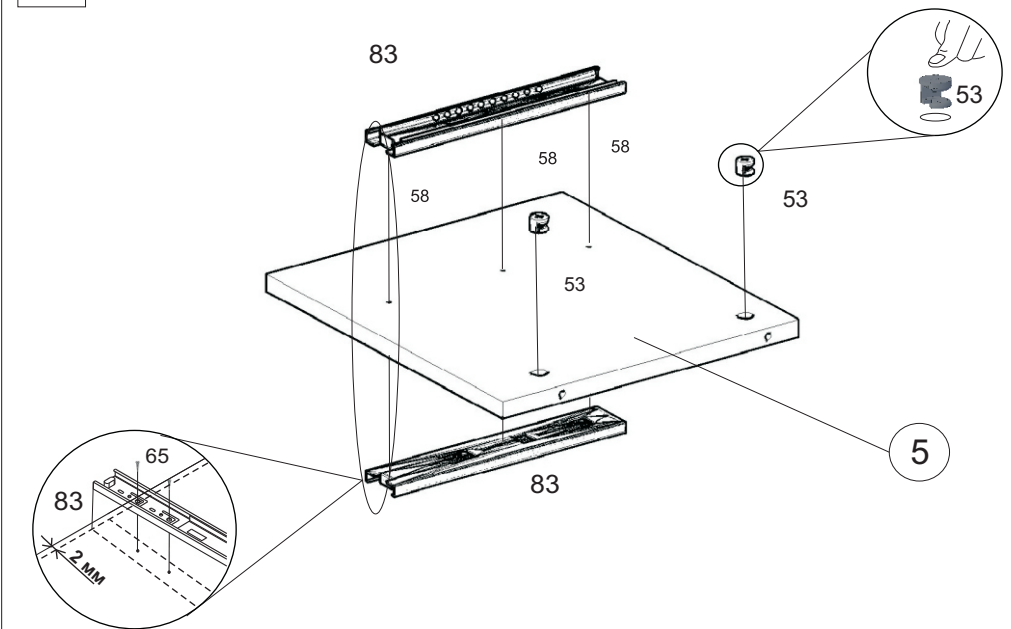
1

**Внимание!**

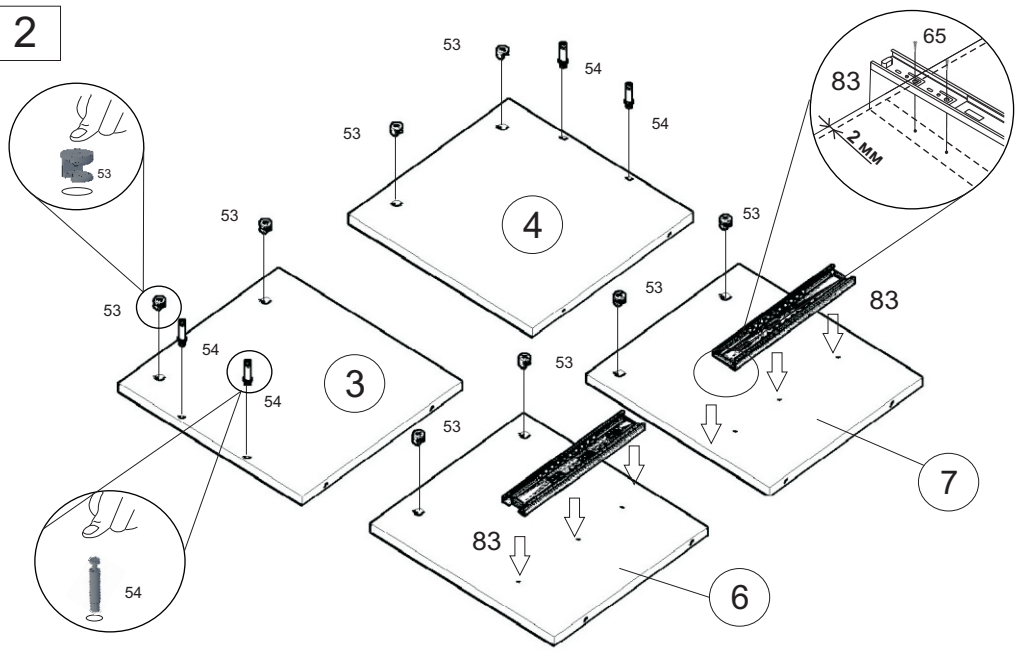
Во избежание потертостей деталей,  
монтаж фурнитуры производить на  
любом предохранительном материале



3



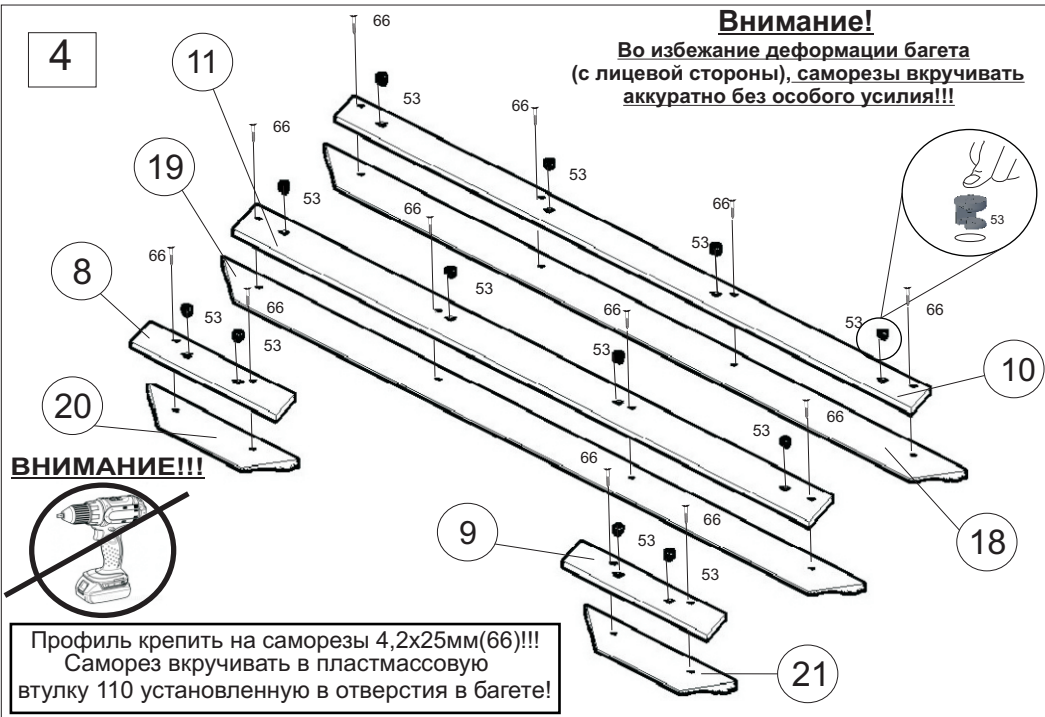
2



4

**Внимание!**

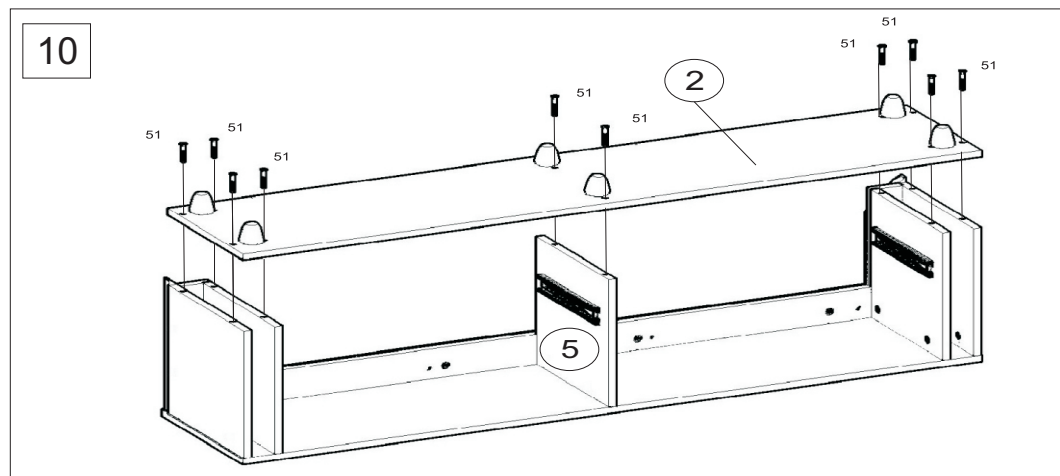
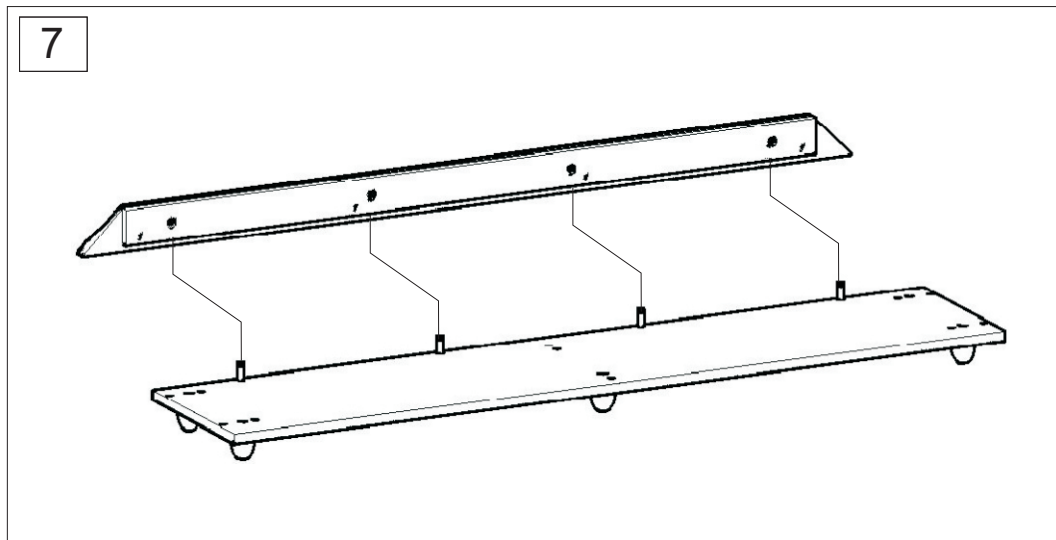
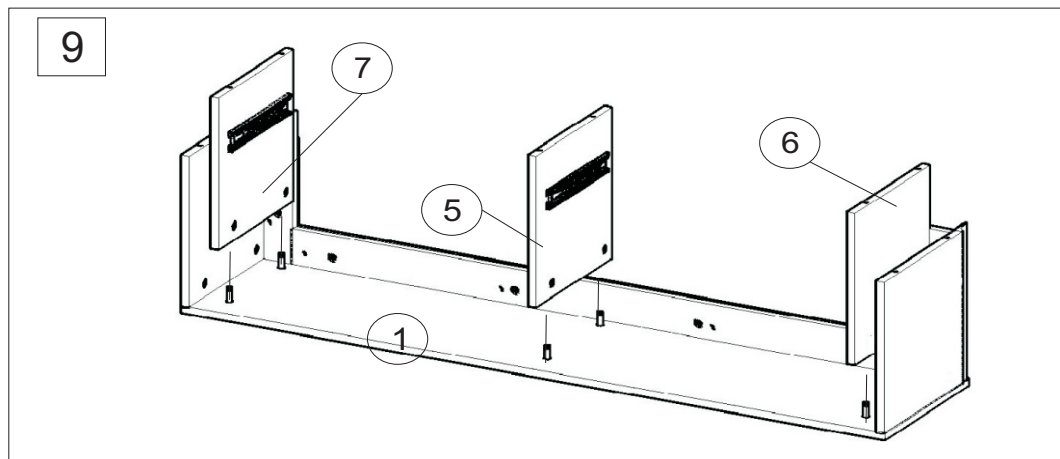
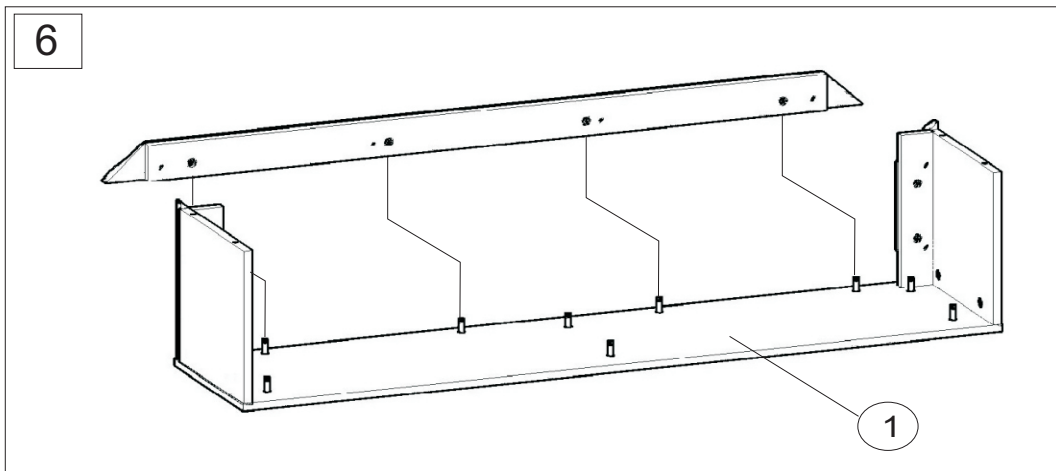
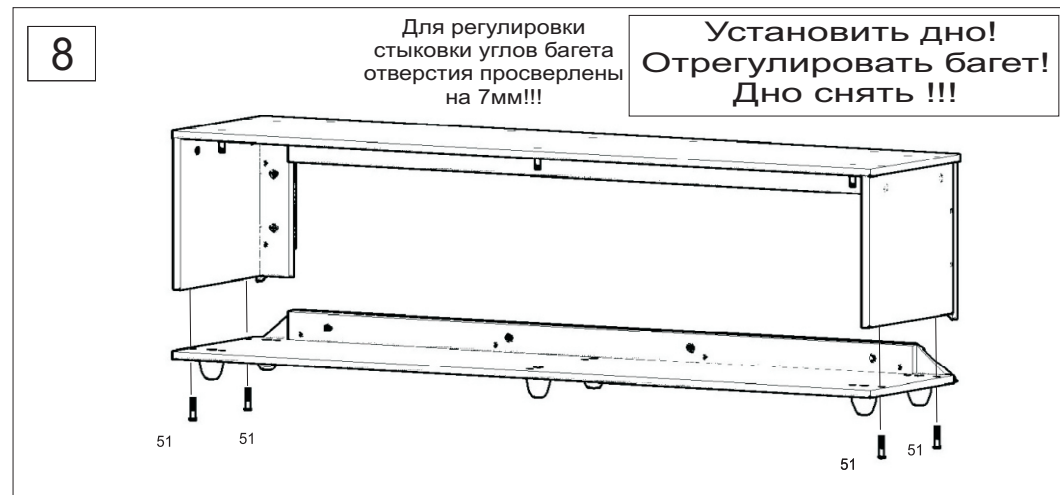
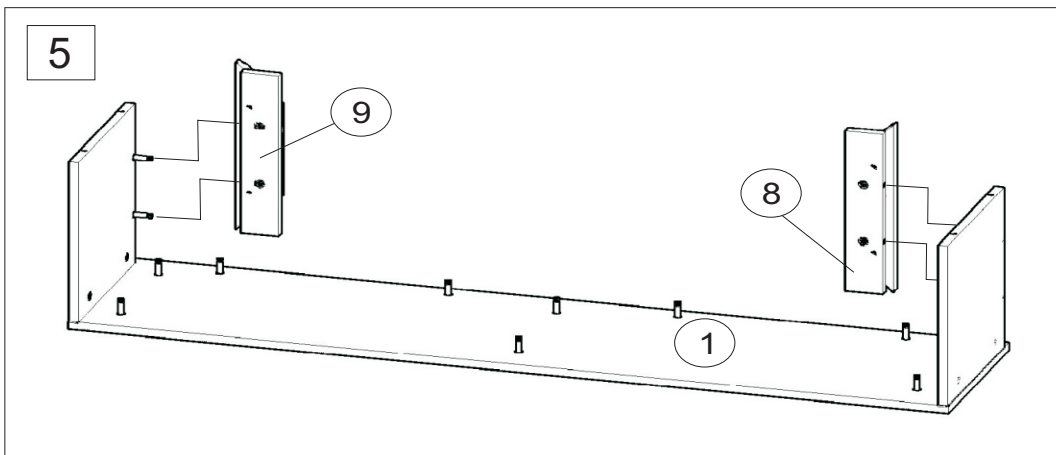
Во избежание деформации бегета  
(с лицевой стороны), саморезы вкручивать  
аккуратно без особого усилия!!!



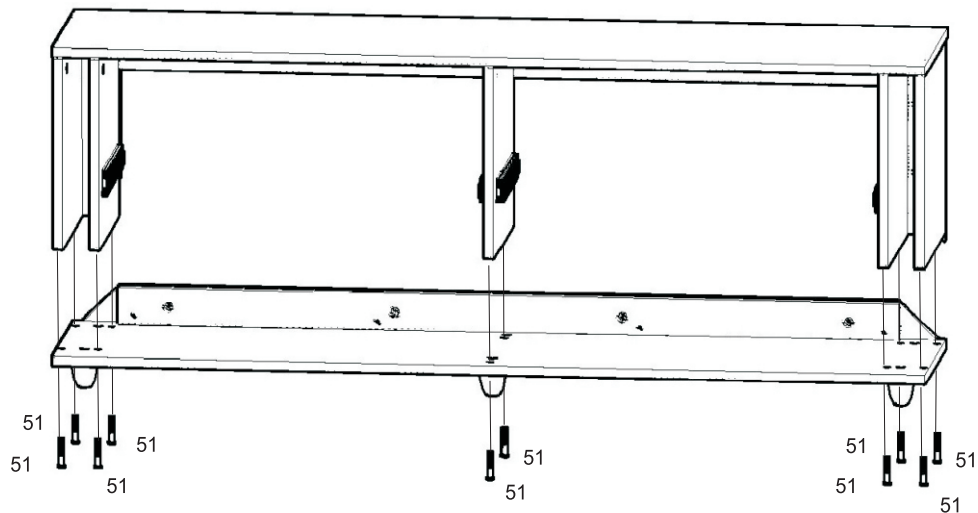
**ВНИМАНИЕ!!!**



Профиль крепить на саморезы 4,2x25мм(66)!!!  
Саморез вкручивать в пластмассовую  
втулку 110 установленную в отверстия в бегете!

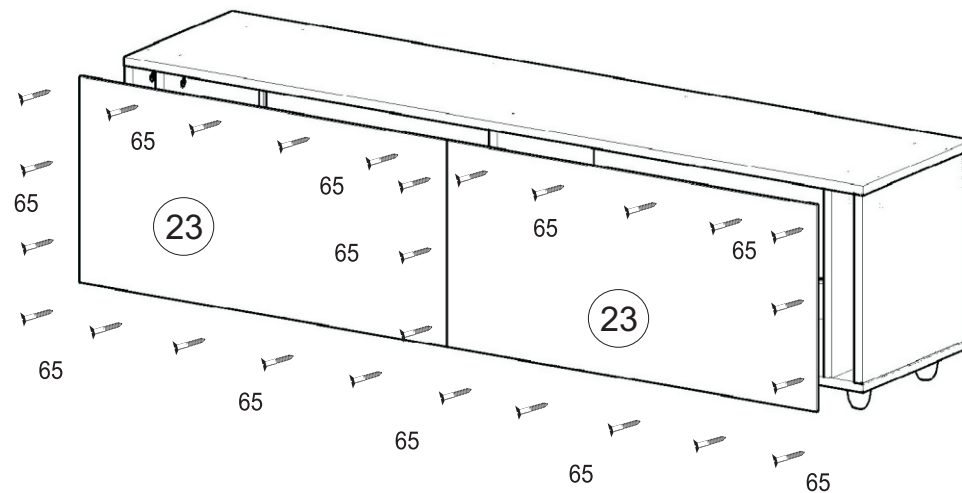


11



12

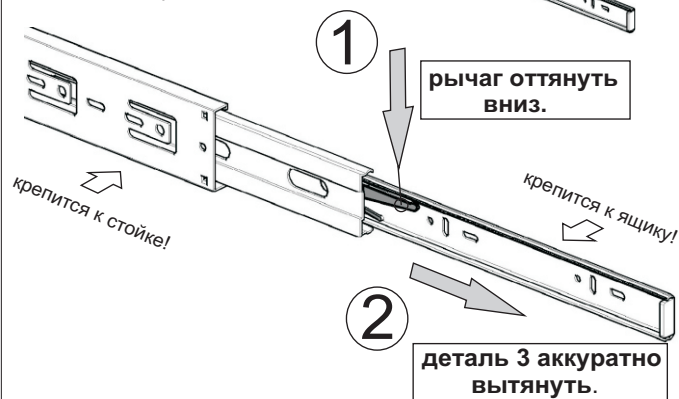
Установка саморезов  
осуществляется  
с шагом 150-200 мм.



13

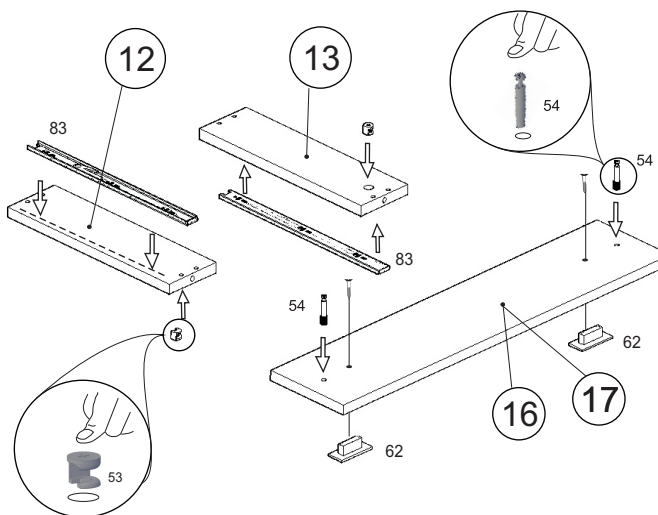
Направляющая состоит  
из 3-х деталей.

Деталь устанавливаемая к  
боковине ящика снимается  
с помощью рычага.



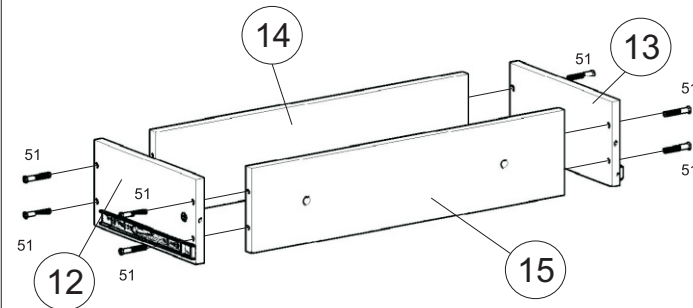
14

Направляющие устанавливать в соответствие  
с кернением.  
**Допускается небольшое несоответствие кернения  
в связи с разными производителями направляющих.**



15

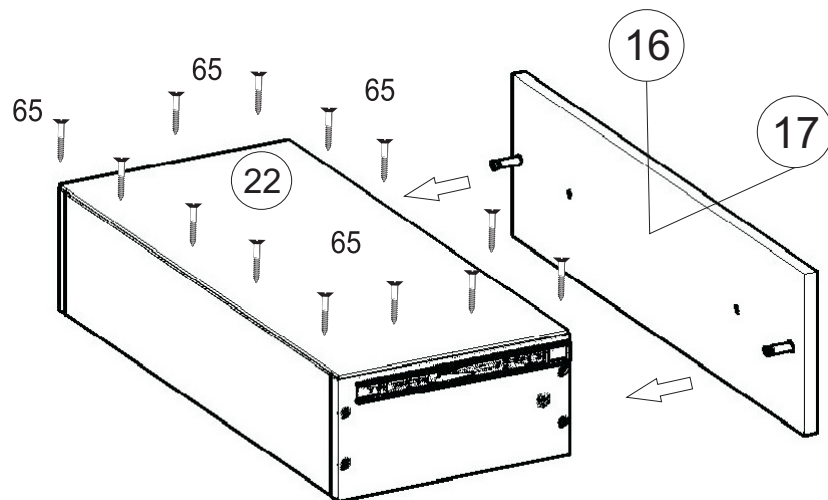
Внимание в данном изделии  
имеется 2 ящика поэтому данный этап  
сборки производится ещё 1 раза.





16

Внимание в данном изделии имеется 2 ящика поэтому данный этап сборки производится ещё 1 раз.

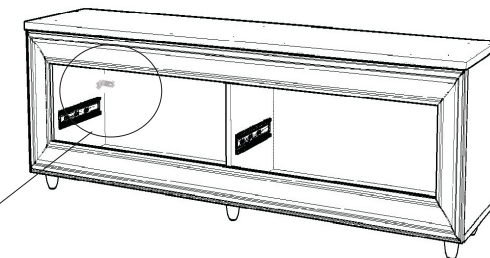
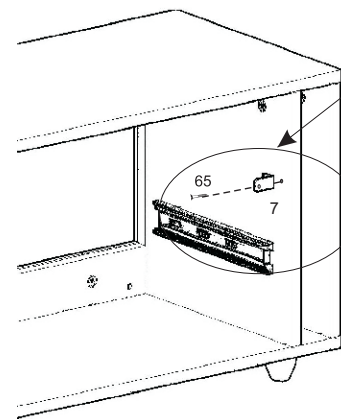


Перед установкой выровнять диагональ корпуса ящика

Установка саморезов осуществляется с шагом 150-200 мм.

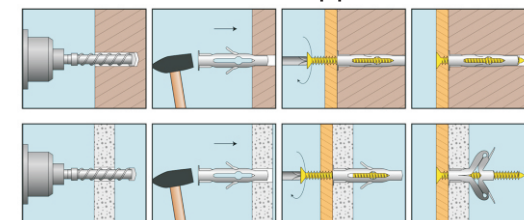


1 Уголок крепить к стойке, на саморез 3,5x16мм, в любом удобном месте!



2 Уголок крепить к стене, через ДВП(задняя стенка) на саморез 4x40мм! Предварительно установив дюбель!

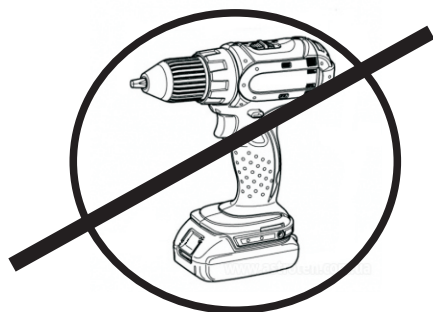
Установка дюбеля:



Уголок крепится с двух сторон!



**ВНИМАНИЕ!!!**



**АКВИЛОН®**  
МЕБЕЛЬ С ПЕРВОЙ БУКВЫ

При установке декоративного профиля **НЕ** применять шуруповёрт!!!  
Саморезы вкручивать **ОТВЁРТКОЙ**  
**БЕЗ** усилия!!!

Если в месте стыка багета образовался зазор, а установка была выполнена с несоблюдением порядка сборки по паспорту изделия, производитель снимает с себя гарантийные обязательства!

17

После окончательной сборки установить ящики на направляющие 83. Во всех видимых местах в головку конфирмата 51 установить заглушку конфирмата 52, в эксцентрик 53 установить заглушку эксцентрика 55.



**Внимание!**

Во избежание падения крепить к стене!

**НЕ** позволяйте детям взбираться на шкафы и комоды!  
Висеть на ящиках, дверях или полках!

Инструкция по сборке представляет собой логическую последовательность действий с помощью которой без труда можно собрать мебельное изделие в домашних условиях.

Что необходимо для сборки:

Отвёртка:

- крестовая PZ 2

# Рекомендации и предостережения при сборке мебели:

1. Сборку мебели необходимо производить на ровной, и твёрдой поверхности;
2. Во избежание повреждения поверхности деталей мебели рекомендуется на месте сборки положить мягкую толстую ткань или гофрокартон от упаковки;
3. Сборку можно производить непосредственно на месте установки мебельного изделия, так как изделие собирается в вертикальном положении (стоя) и не требует много места для сборки;
4. Перед началом сборки внимательно ознакомьтесь с инструкцией по сборке;
5. Обязательно следуйте установленной последовательности в инструкции (1, 2, 3...) для более качественного результата сборки.

## Рекомендации по эксплуатации и уходу за мебелью:

- мебель эксплуатировать в проветриваемом, сухом помещении,
- не устанавливать вплотную к отопительным приборам,
- не ставить на поверхность горячие предметы,
- не ставить под прямые солнечные лучи, так как под их воздействием может измениться цвет лицевых поверхностей изделия,
- лицевые поверхности оберегать от механических повреждений, от попадания растворителей, щелочей, кислот и воды( если такое произошло, незамедлительно протереть мягкой и быстро впитывающей тканью!)
- чистку поверхностей из ЛДСП производить сухой или пропитанной специальным средством мягкой тканью(фланель, сукно, плюш, миткаль и т.п.),
- для чистки стеклянных поверхностей используются специальные средства(предназначенные для стеклянных поверхностей!),
- поверхность из ЛДВП (задняя спинка изделия, дно ящиков) производить чистку только сухой мягкой тканью,
- запрещено использовать в качестве чистящих средств, растворители, соду и средства , содержащие абразивные материалы,
- в мебели, имеющей крепление болтами, винтами, шурупами, при ослаблении соединений необходимо их периодически подтягивать!

Гарантийный срок эксплуатации 24 месяца.