



426028, Россия, г. Ижевск,
ул. Пойма, 25, ИП Савин К.А.
тел. (3412) 50-59-32, 50-69-11
www.akvilon-izh.ru
info@akvilon-izh.ru

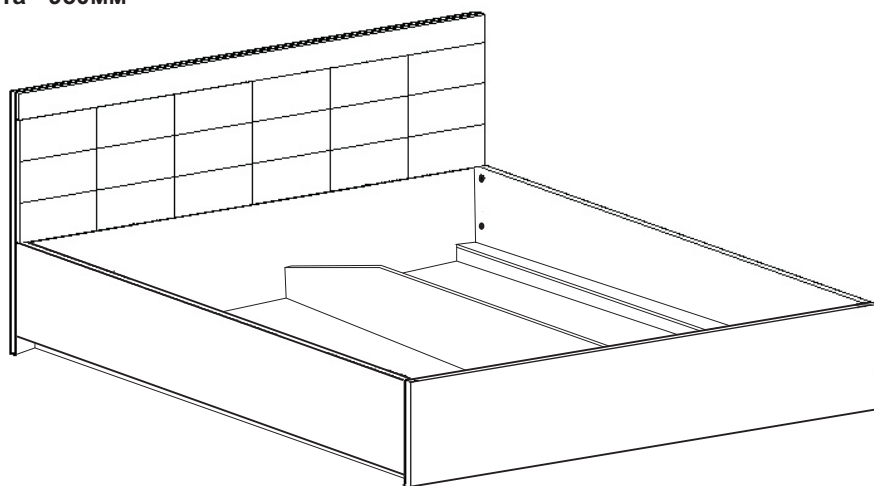


“Азалия” МДФ №16МП Кровать с подъёмным механизмом. 1600мм + мягкий элемент

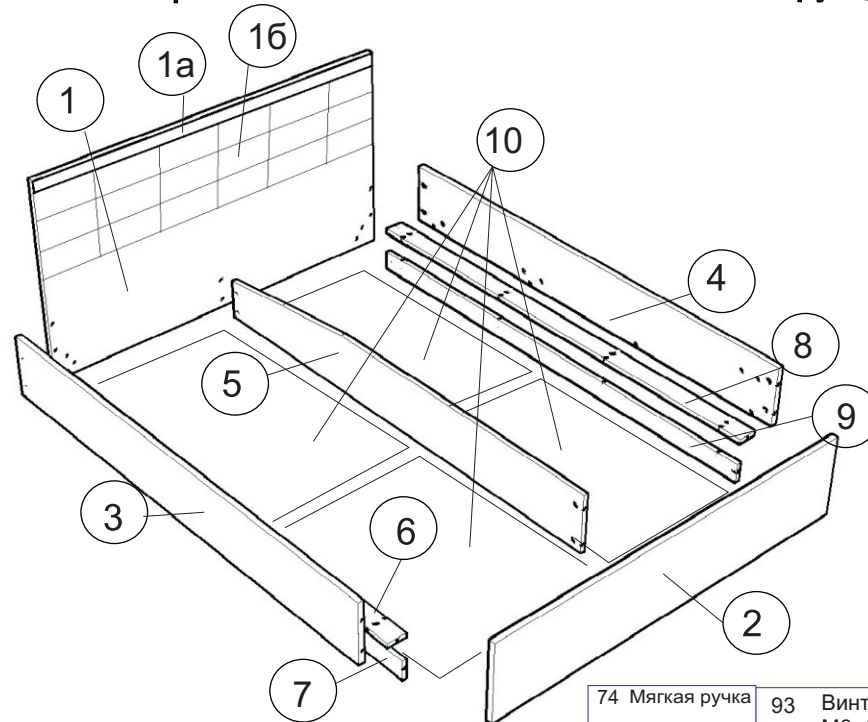
Индекс: А02.01.13

ГАБАРИТЫ:

Ширина - 1646мм
Длина - 2065мм
Высота - 950мм



Перед началом сборки внимательно ознакомьтесь с инструкцией.



Сборочные элементы

№	Наименование	Размер	Кол-во
1	Изголовье	950x1646	1
1a	Планка декоративная	1646x80	1
16	Мягкий элемент	1638x360	1
2	Изножье	376x1646	1
3,4	Бок лев./прав.	2020x300	2
5	Ребро центральное	2020x258	1
6,8	Цоколь верхний лев./прав.	2020x80	2
7,9	Цоколь нижний лев./прав.	2020x80	2
10	Дно	1010x712	4

74 Мягкая ручка  1 шт.	93 Винт М6х12  8 шт.
93 Подкладка фетр..  4 шт.	94 Кронштейн угловой..  2 шт.
98 Подъёмный мех-зм. 1 компл.	90 Шкант  4 шт.

68 Саморез 4x35  18 шт.	78 Основание ортопедическое 2000x1600мм. 1 шт.	73 Подпятник  18 шт.	67 Шуруп 3x20  36 шт.	51 Винт-конфирмат 7x50  14 шт.	53 Эксцентрик  14 шт.
55 Заглушка эксцентрика  14 шт.	52 Заглушка конфирмата  8 шт.	59 Заглушка самоклеющаяся  4 шт.	87 Ключ  1 шт.	56 Винт 6x70 с гайкой-боченком  4 шт.	54 Дюбель эксцентрика  14 шт.

Претензии по качеству принимаются при наличии упаковочных ярлыков!!!

Изготовитель оставляет за собой право вносить незначительные изменения.

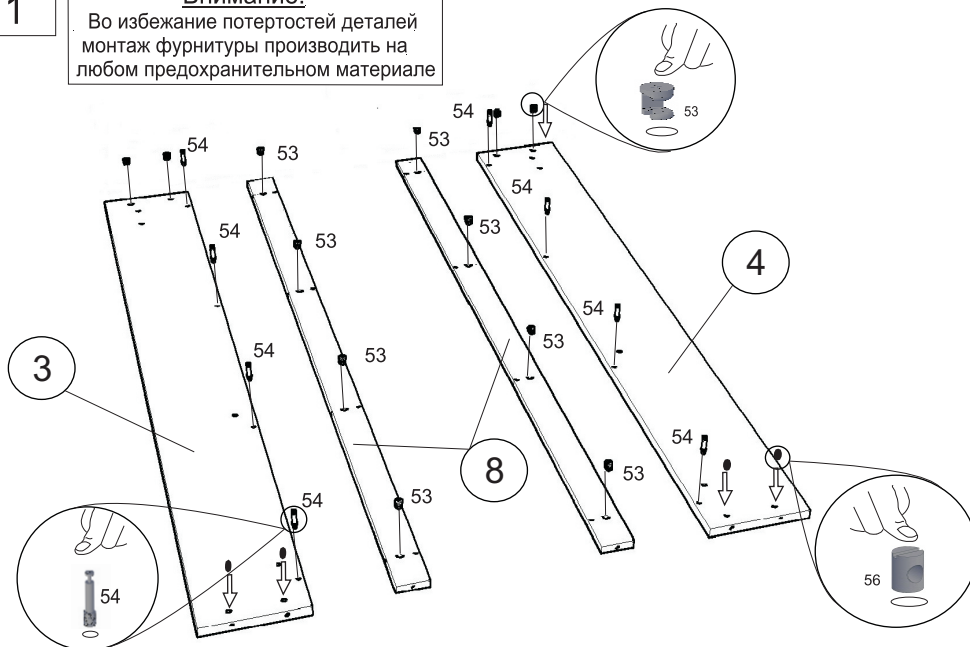
Изделие соответствует требованиям ГОСТ 19917-2014

Сборку изделия производить согласно данной инструкции.

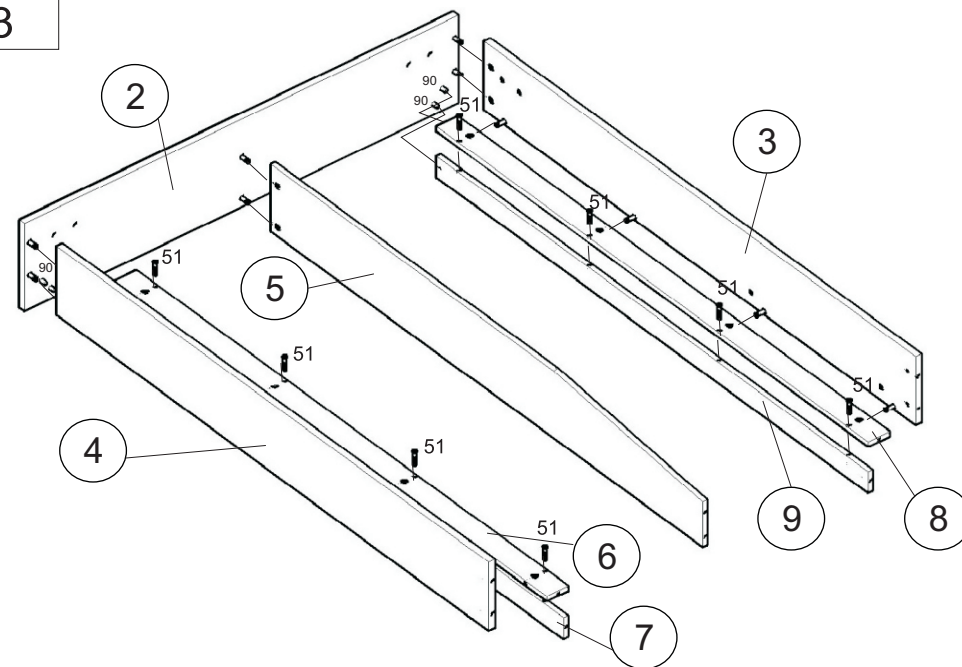
1

Внимание!

Во избежание потертостей деталей монтаж фурнитуры производить на любом предохранительном материале

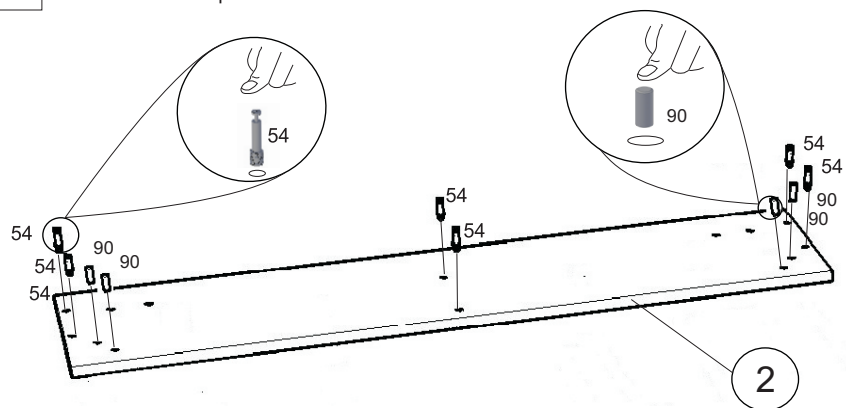


3

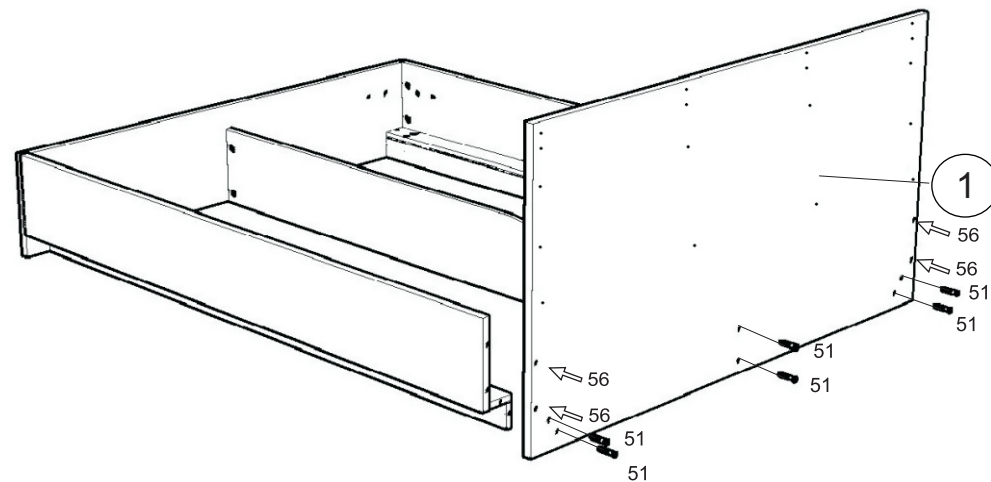


2

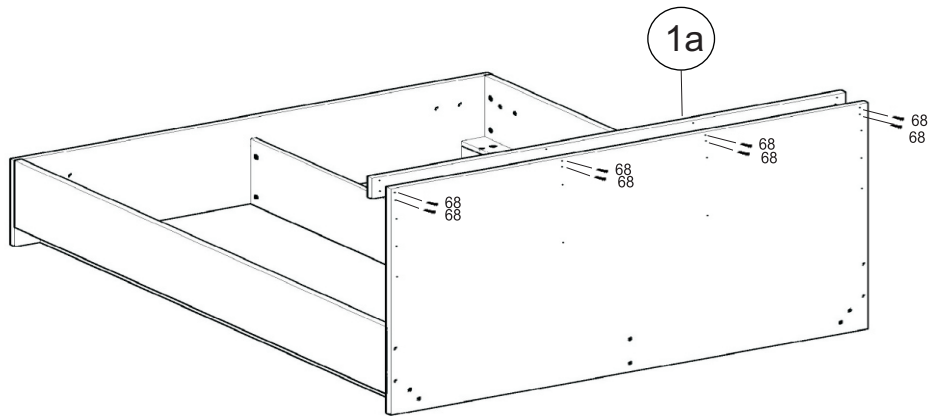
Остальные опоры собрать аналогичным образом.



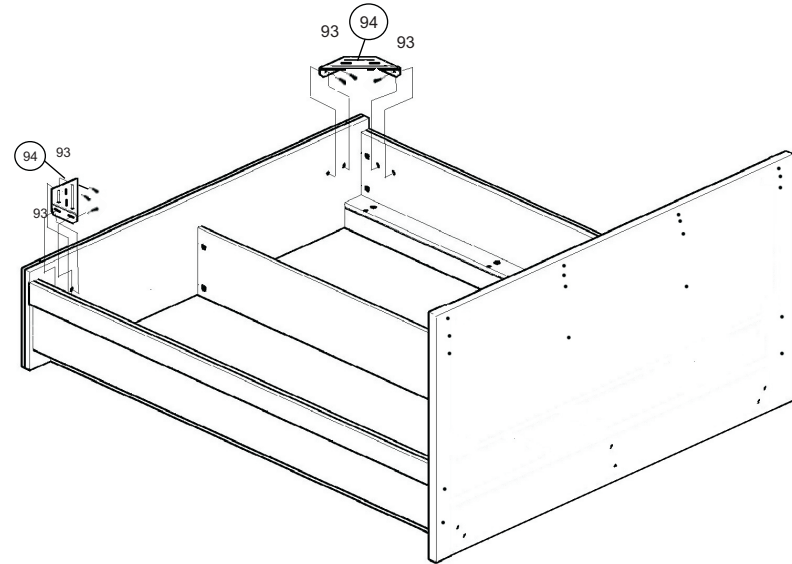
4



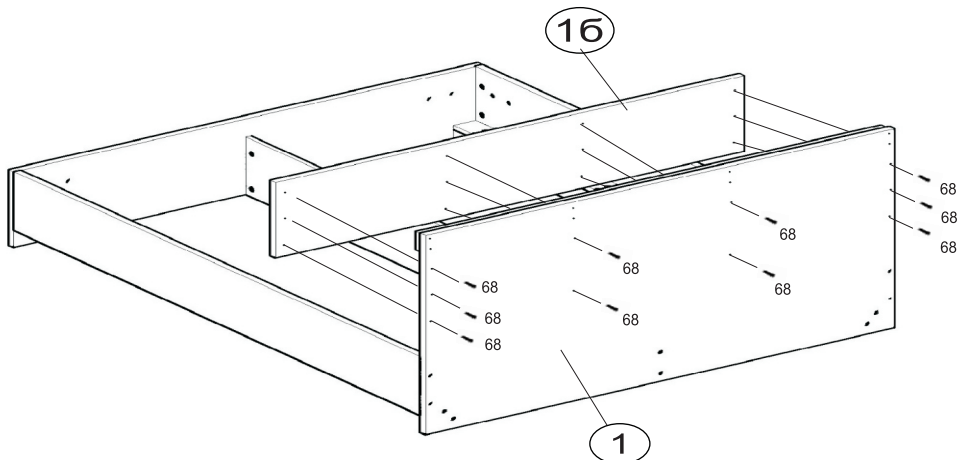
5



7



6



8

После окончательной сборки во всех видимых местах в головку конфирмата 51, винта 56 установить заглушки 52, в эксцентрик 53 установить заглушки 55.

Установить подъемный механизм.

Инструкция по сборке представляет собой логическую последовательность действий с помощью которой без труда можно собрать мебельное изделие в домашних условиях.

Что необходимо для сборки:

1. Молоток;
2. Отвёртка:
- крестовая (PZ 2).

Рекомендации и предостережения при сборке мебели:

1. Сборку мебели необходимо производить на ровной, чистой и твердой поверхности;
2. Во избежание повреждения поверхности деталей мебели рекомендуется на месте сборки положить мягкую толстую ткань или гофрокартон от упаковки;
3. Перед началом сборки внимательно ознакомьтесь с инструкцией по сборке;
4. Обязательно следуйте установленной последовательности в инструкции (1 , 2 , 3) для более качественного результата сборки.

Рекомендации по эксплуатации и уходу за мебелью:

- мебель эксплуатировать в проветриваемом, сухом помещении,
- не устанавливать вплотную к отопительным приборам,
- не ставить на поверхность горячие предметы,
- не ставить под прямые солнечные лучи, так как под их воздействием может измениться цвет лицевых поверхностей изделия,
- лицевые поверхности оберегать от механических повреждений, от попадания растворителей, щелочей, кислот и воды. (если такое произошло, незамедлительно протереть мягкой и быстро впитывающей тканью!)
- чистку поверхностей из ЛДСП производить сухой или пропитанной специальным средством мягкой тканью (фланель, сукно, плюш, миткаль и т.п.)
- для чистки стеклянных поверхностей используются специальные средства (предназначенные для стеклянных поверхностей!).
- поверхность из ЛДВП (задняя спинка изделия, дно ящиков) производить только сухой мягкой тканью.
- запрещено использовать в качестве чистящих средств, растворители, соду и средства , содержащие абразивные материалы,
- в мебели, имеющей крепление болтами, винтами, шурупами, при ослаблении соединений необходимо их периодически подтягивать!

Гарантийный срок эксплуатации 24 месяца.