



426028, Россия, г. Ижевск,  
ул. Пойма, 25, ООО "ГАЛЕОН".  
тел. (3412) 50-59-32, 50-69-11  
www.akvilon-izh.ru  
info@akvilon-izh.ru



Перед началом сборки внимательно ознакомьтесь с инструкцией.

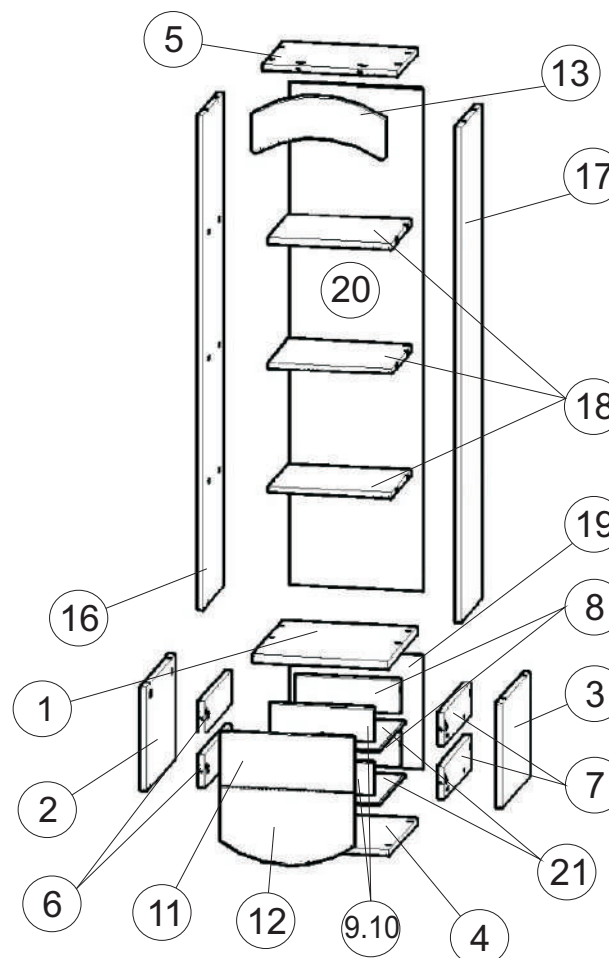
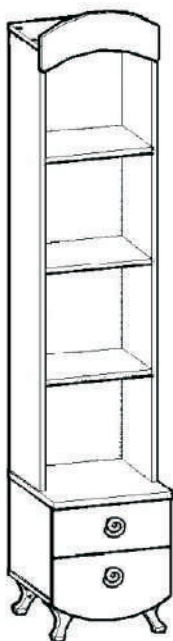


## Розалия 5.2 Пенал.

Индекс: P 02.01.30

### ГАБАРИТЫ:

Ширина- 412мм  
Глубина- 445мм  
Высота - 2134мм



### Сборочные элементы

№	И-ие:	Р-р:	Кол-во:
1	Столешница	412x441	1
2,3	Бок лев.\прав.	322x420	2
4	Дно	410x420	1
5	Крыша	410x300	1
6,7	Бок ящика лев.\прав.	400x100	2
8	Задящика	318x100	2
9,10	Перед ящика	318x100	2
11	Фасад ящика верх(МДФ)	166x404	1
12	Фасад ящика низ(МДФ)	225x404	1
13	Корона(МДФ)	184x410	1
16	Лев бок большой	1532x300	1
17	Правый бок большой	1532x300	1
18	Полка	376x299	3
19	Задняя стенка(ДВП)	347x406	1
20	Задняя стенка(ДВП)	1557x406	1
21	Дно ящика(ДВП)	348x398	2

52 Винт-конфирмат 7x70	74 Опора	55 Заглушка эксцентрика
4 шт.	4 шт.	2 шт.
54 Дюбель эксцентрика	97 Скрепка для задней стенки	87 Ключ
10 шт.	4 шт.	1 шт.
67 Саморез 4x40	107 Стяжка экс.+ дюбель винч.	65 Саморез 3.5x16
2 шт.	12 КОМПЛ.	98 шт.
6 Навес.	53 Эксцентрик	63 Саморез 4 x25
2 шт.	10 шт.	62 Ручка
51 Винт-конфирмат 7x50	83 Направляющие 350мм	54 Винт-конфирмат 7x70
16 шт.	2 компл.	4 шт.
64 Саморез 4 x30	8 Дюбель	51 Винт-конфирмат 7x50
16шт.	2 шт.	16 шт.

**Претензии по качеству принимаются при наличии упаковочных ярлыков!!!**

Изготовитель оставляет за собой право вносить незначительные изменения.

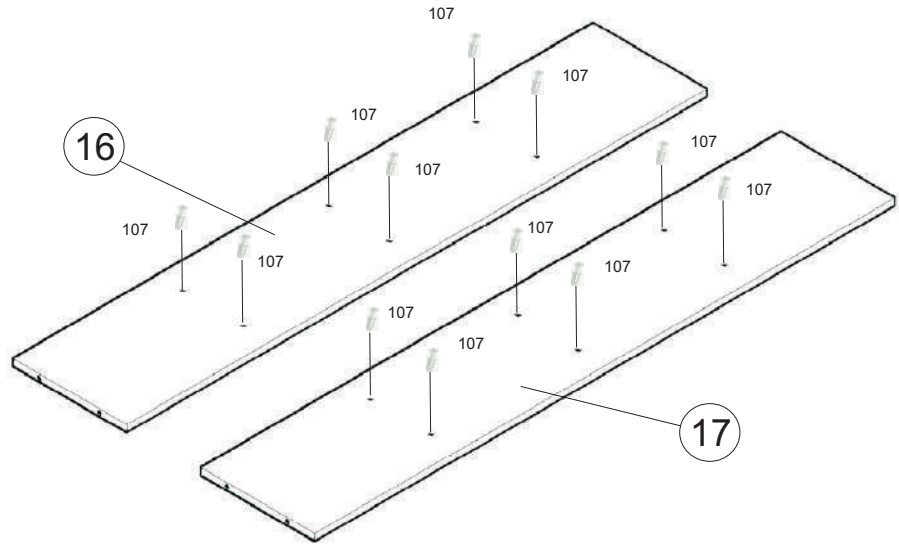
Продукция изготовлена в соответствии с ГОСТ 16371-2014 "Мебель. Общие технические условия."

Сборку изделия производить согласно данной инструкции.

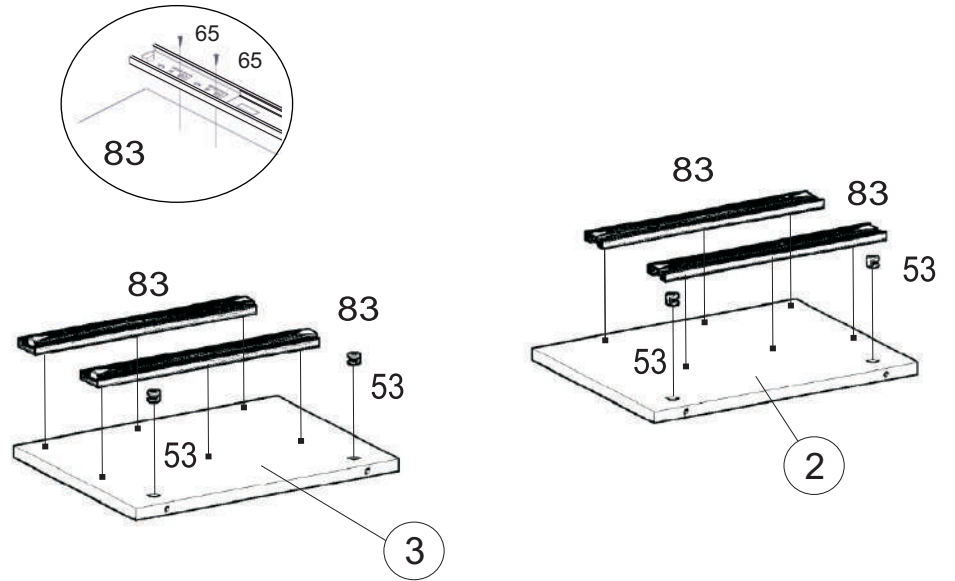
1

### Внимание!

Во избежание потертостей деталей монтаж фурнитуры производить на любом предохранительном материале



2



Направляющая состоит из 3-х деталей.

1 2 3

Деталь устанавливаемая к боковине ящика снимается с помощью рычага.

1 рычаг оттянуть вниз.

2

3

крепится к стойке!

крепится к ящику!

деталь 3 аккуратно вытянуть.

Detailed description: This diagram illustrates the assembly of a three-part guide rail. Part 1 is a long metal rail with a lever. Part 2 is a shorter rail that fits into part 1. Part 3 is a sliding component that fits into part 2. The diagram shows part 1 being attached to the side of the cabinet, part 2 being attached to the cabinet body, and part 3 being pulled out. A lever is used to detach part 1 from part 2.

3

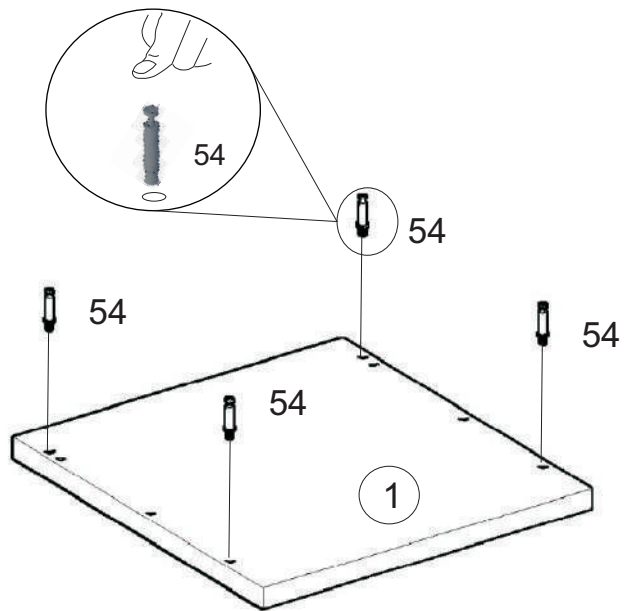
53

53

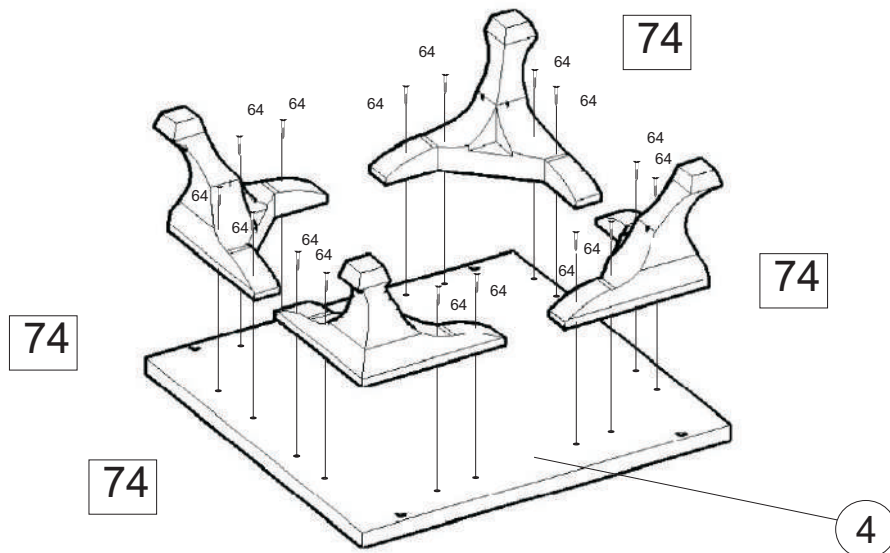
5

Detailed description: This diagram shows the installation of screws (53) into a base plate (5). The screws are shown being inserted into the base plate. A circular inset shows a close-up of a screw (53) being inserted into a hole in the base plate (5).

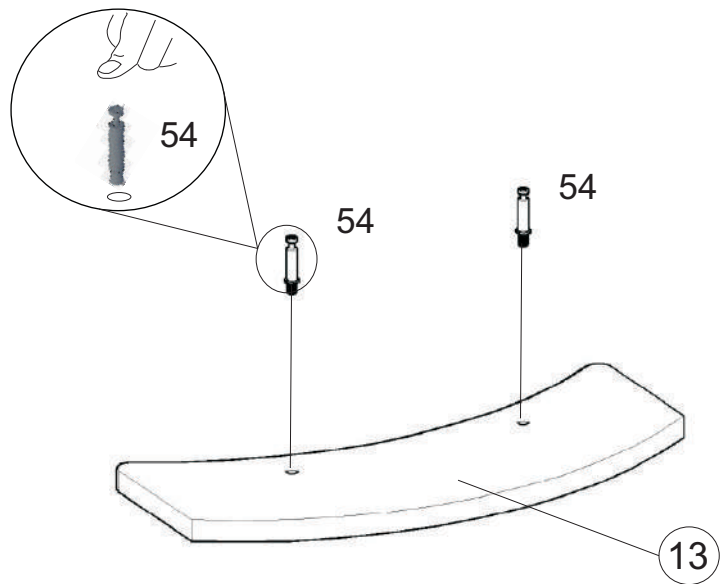
4



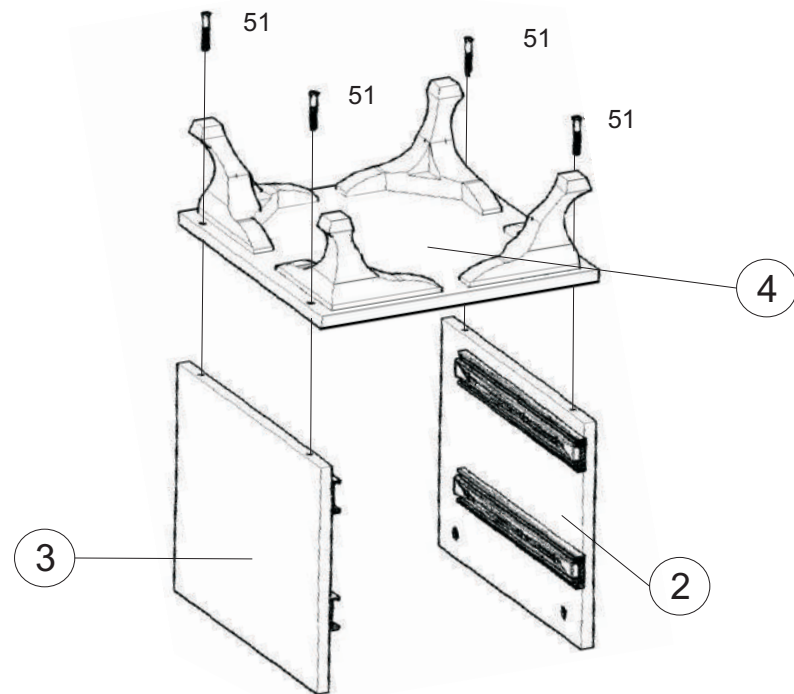
6



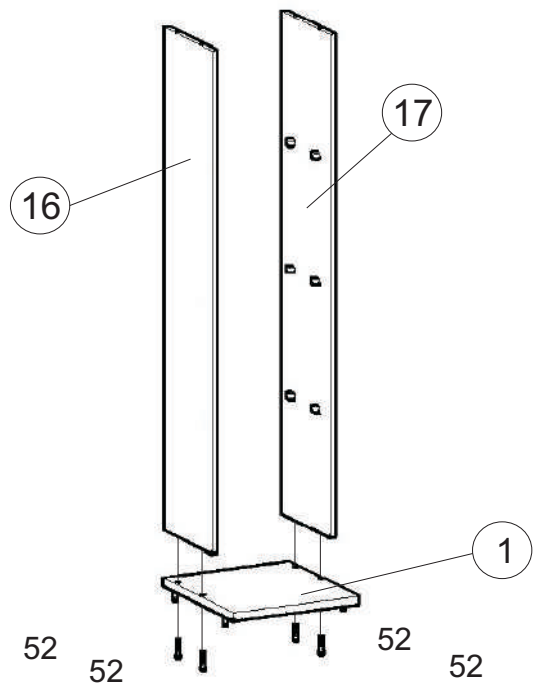
5



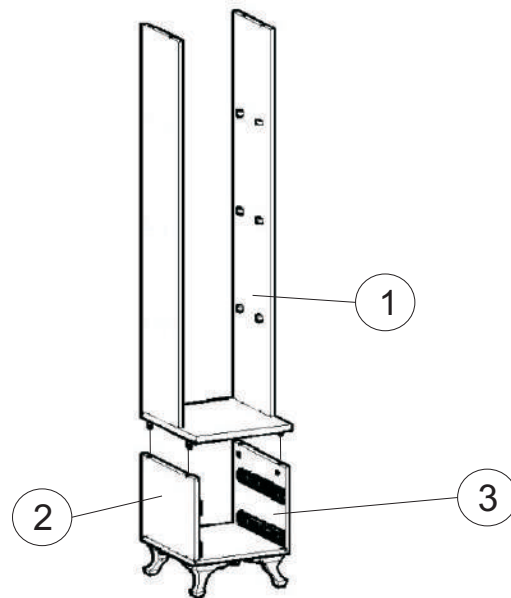
7



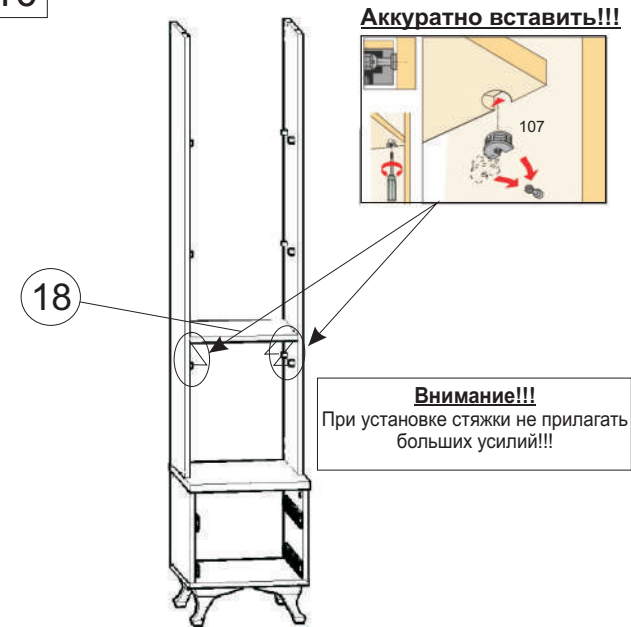
8



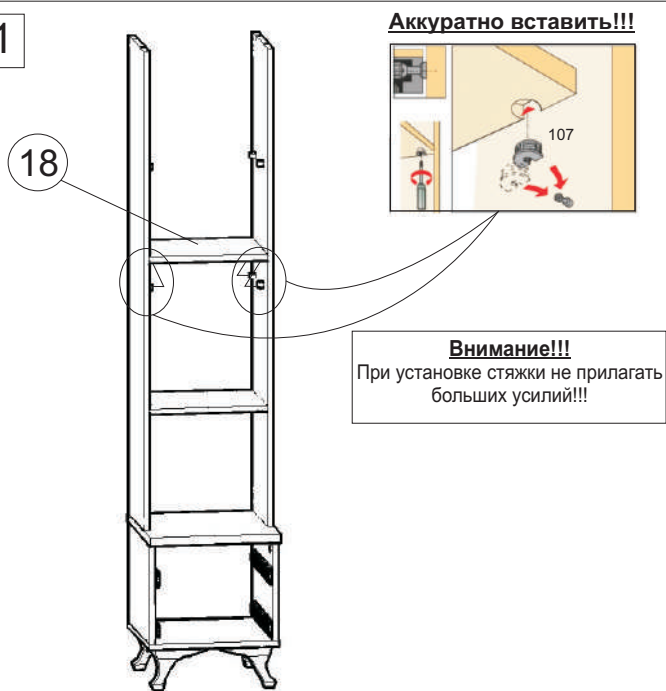
9



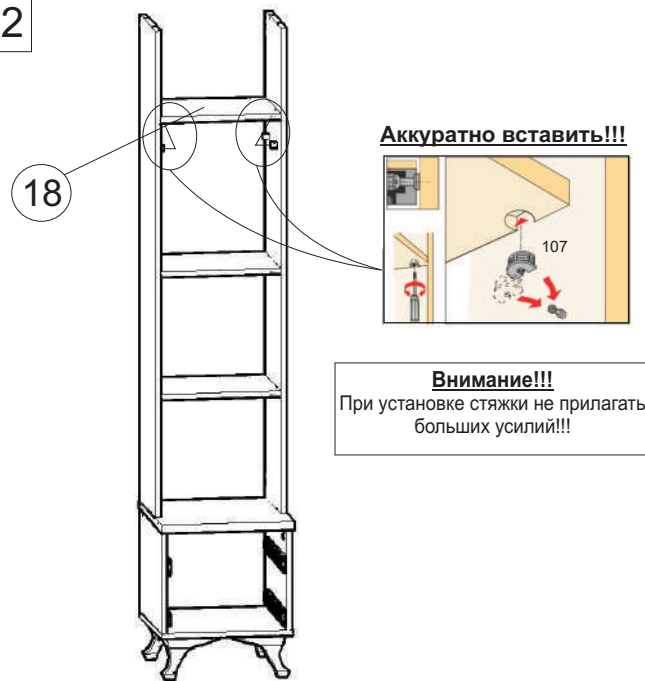
10



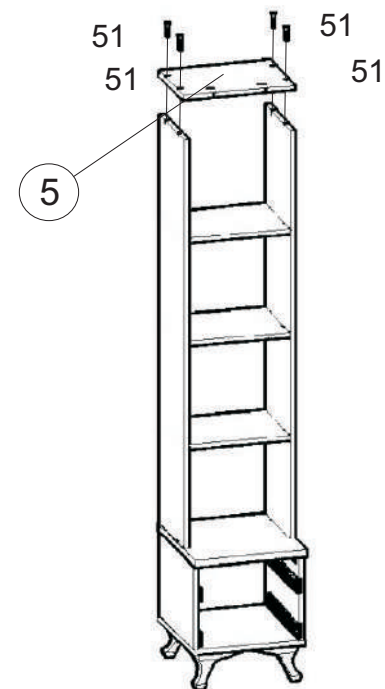
11



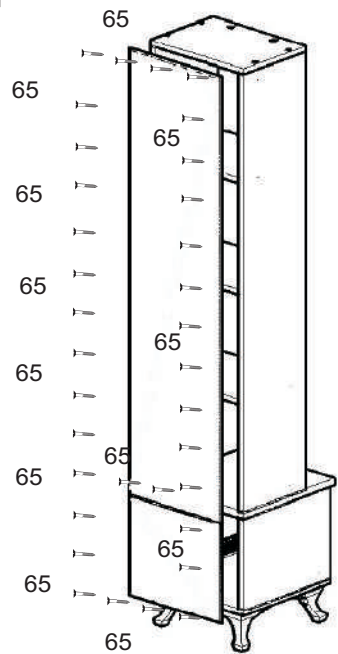
12



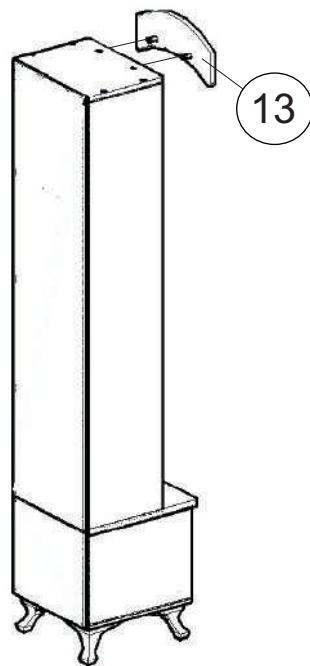
13



14 На стыке задних стенок используйте скрепки 97.

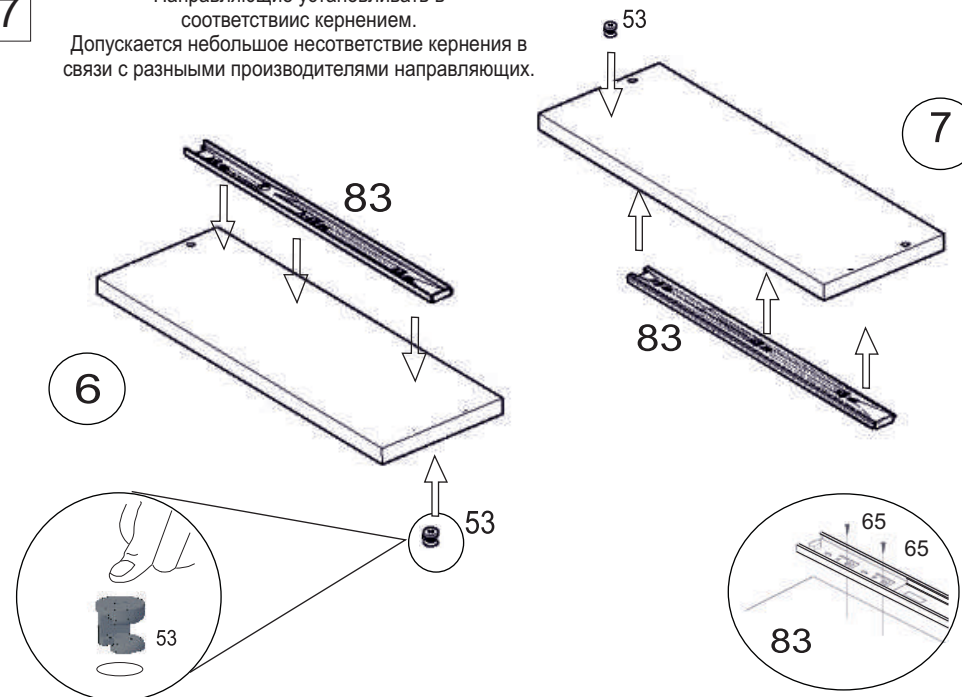


15

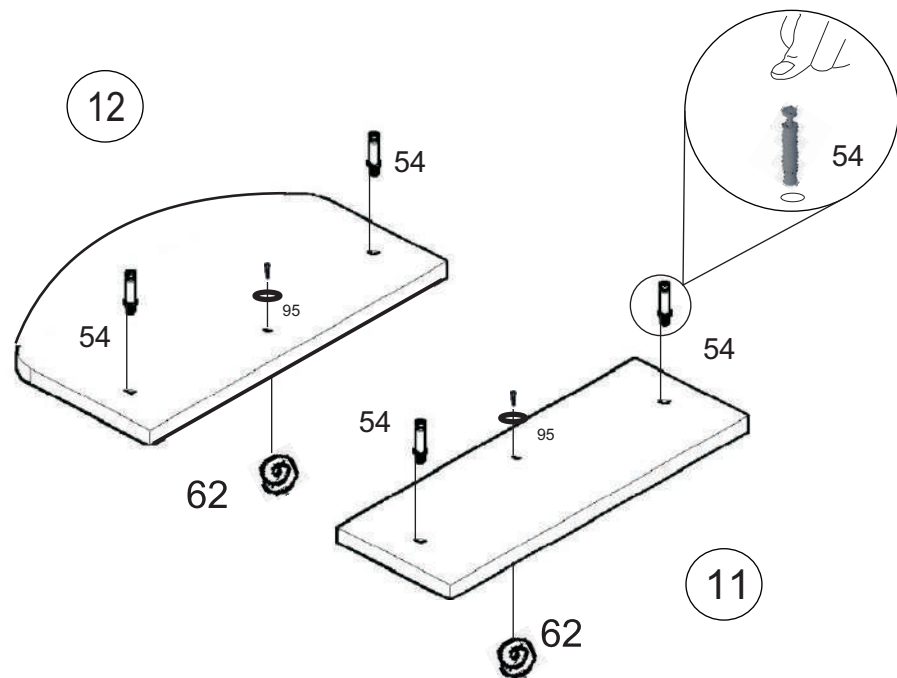


17

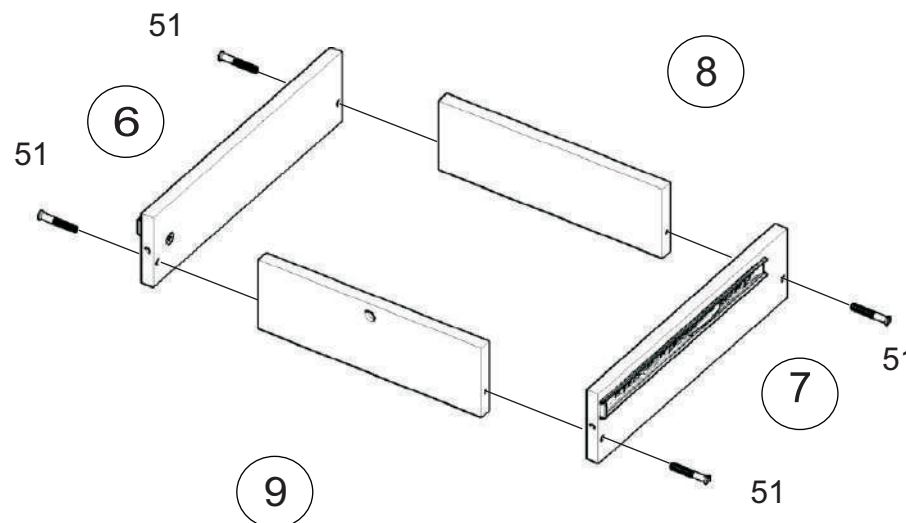
Направляющие устанавливать в соответствии с кернением.  
Допускается небольшое несоответствие кернения в связи с разными производителями направляющих.



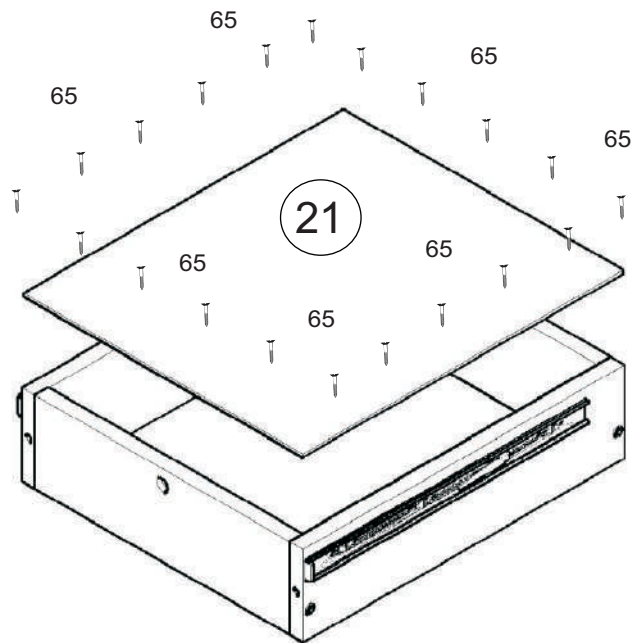
16



18

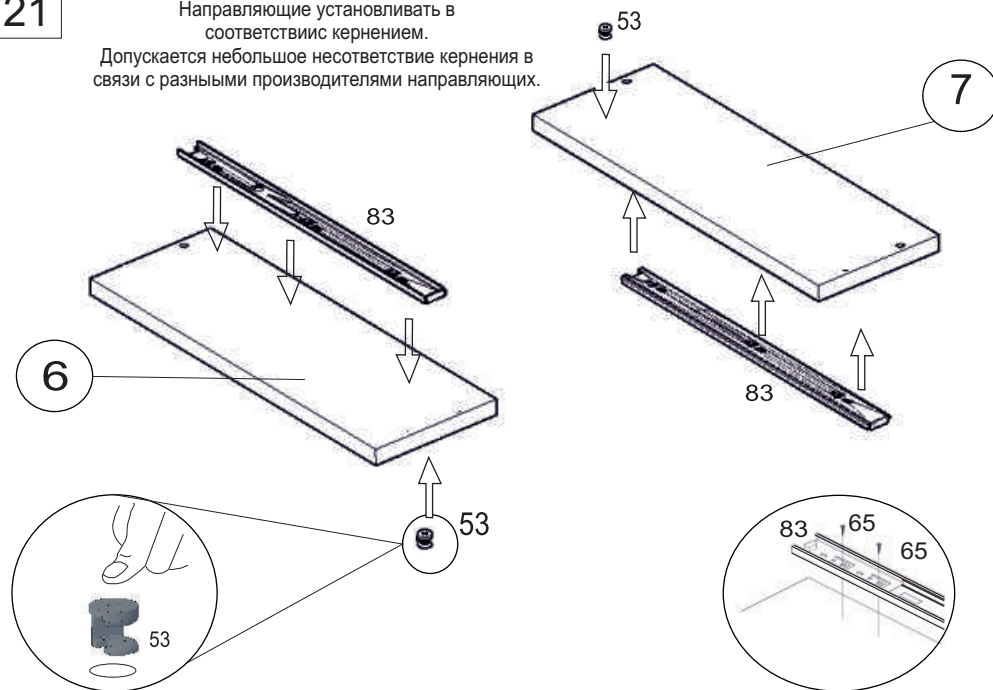


19

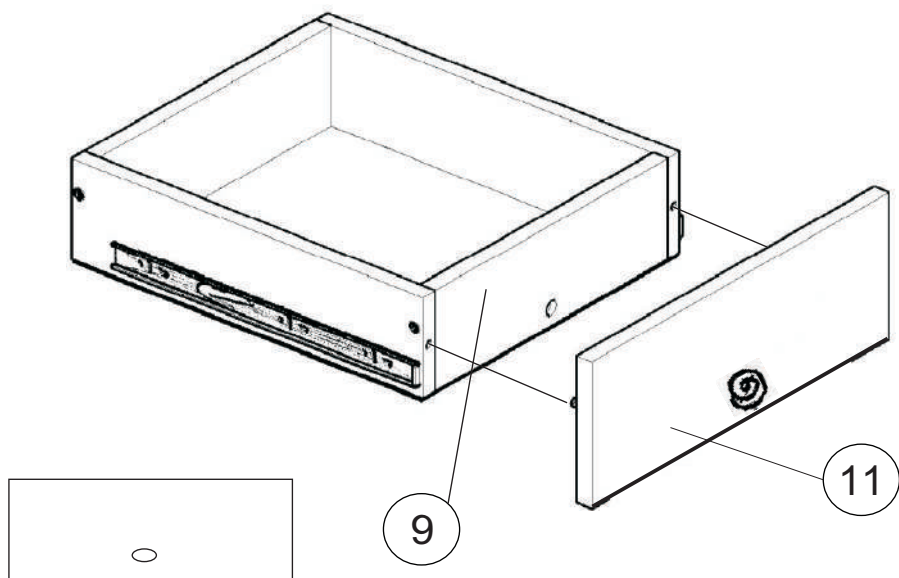


21

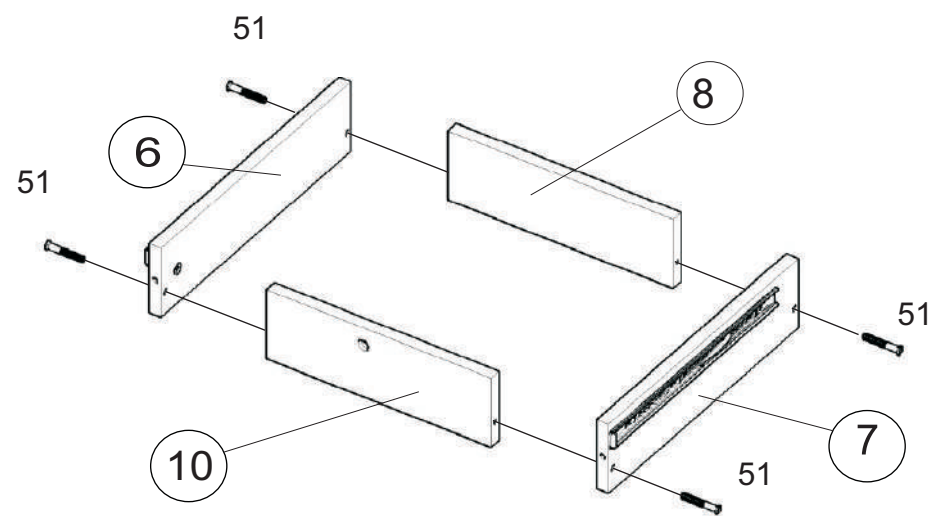
Направляющие устанавливать в соответствии с кернением.  
Допускается небольшое несоответствие кернения в связи с разными производителями направляющих.



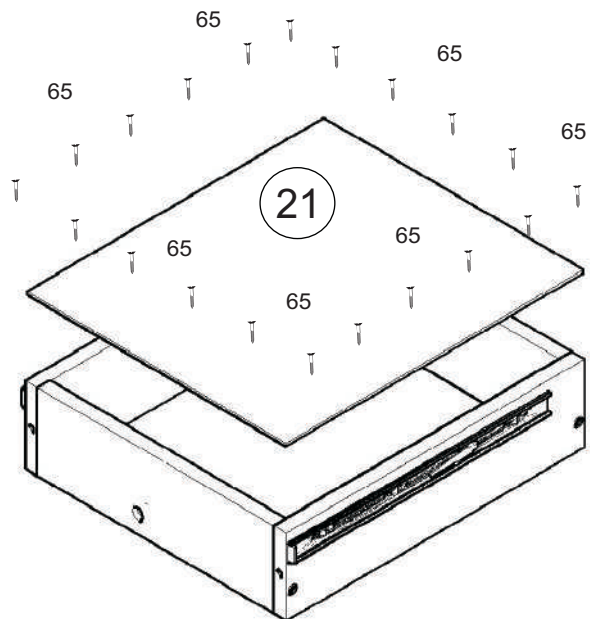
20



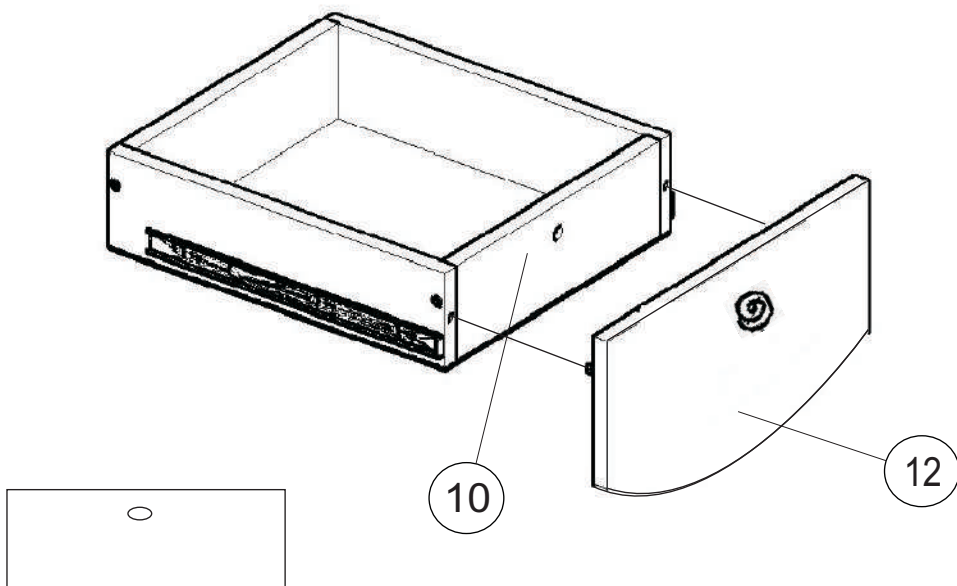
22



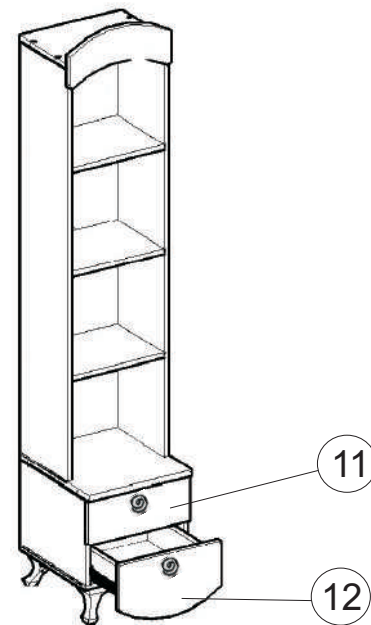
23



24



25



Инструкция по сборке представляет собой логическую последовательность действий с помощью которой без труда можно собрать мебельное изделие в домашних условиях.

#### Что необходимо для сборки:

Отвертки:

- плоская;
- крестовая PZ 2

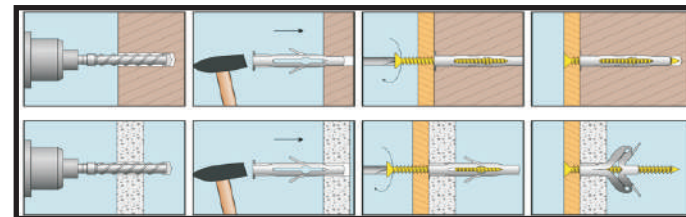
#### Рекомендации и предостережения при сборке мебели:

1. Сборку мебели необходимо производить на ровной, чистой и твердой поверхности;
2. Во избежание повреждения поверхности деталей мебели рекомендуется на месте сборки положить мягкую толстую ткань или гофрокартон от упаковки;
3. Сборку можно производить непосредственно на месте установки мебельного изделия, так как изделие собирается в вертикальном положении (стоя) и не требует много места для сборки;
4. Перед началом сборки внимательно ознакомьтесь с инструкцией по сборке;
5. Обязательно следуйте установленной последовательности в инструкции (1, 2, 3, и т. д.) для более качественного результата сборки.

## Рекомендации по эксплуатации и уходу за мебелью:

- мебель эксплуатировать в проветриваемом, сухом помещении,
- не устанавливать вплотную к отопительным приборам,
- не ставить на поверхность горячие предметы,
- не ставить под прямые солнечные лучи, так как под их воздействием может измениться цвет лицевых поверхностей изделия,
- лицевые поверхности оберегать от механических повреждений, от попадания растворителей, щелочей, кислот и воды.  
( если такое произошло, незамедлительно протереть мягкой и быстро впитывающей тканью!)
- чистку поверхностей из ЛДСП производить сухой или пропитанной специальным средством, мягкой тканью (фланель, сукно, плюш, и т.п.)
- для чистки стеклянных поверхностей используются специальные средства (предназначенные для стеклянных поверхностей!).
- поверхность из ЛДВП (задняя спинка изделия, дно ящиков) производить только сухой мягкой тканью.
- запрещено использовать в качестве чистящих средств, растворители, соду и средства, содержащие абразивные материалы,
- в мебели, имеющей крепление болтами, винтами, шурупами, при ослаблении соединений необходимо их периодически подтягивать!

Гарантийный срок эксплуатации 24 месяца.



**Внимание!**  
Предусмотрено крепление к стене!  
Навес 6 закрепит к стойкам  
сзади на саморез 63,  
и закрепить к стене на саморез 67.

