



426028, Россия, г. Ижевск,
ул. Пойма, 25, ООО "ГАЛЕОН"
тел. (3412) 50-59-32, 50-69-11
www.akvilon-izh.ru
info@akvilon-izh.ru



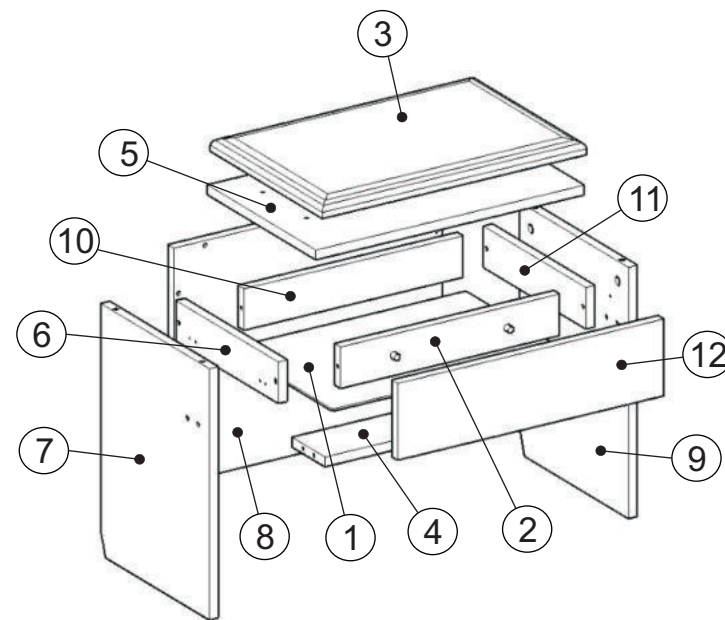
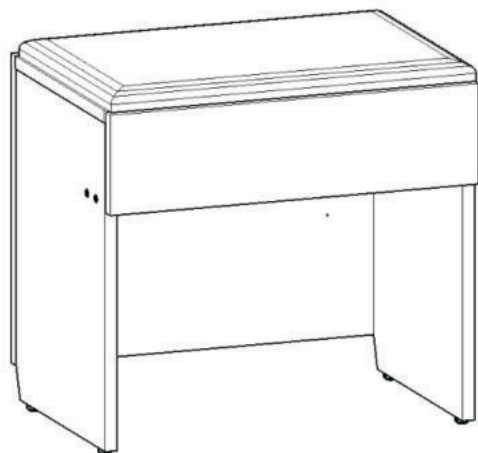
Перед началом сборки внимательно ознакомьтесь с инструкцией.

Прихожая Эльза №5.1

индекс: ПЭ 06.01.05

ГАБАРИТЫ:

Ширина - 500мм
Глубина - 350мм
Высота - 480мм



**Претензии по качеству принимаются при наличии
упаковочных ярлыков!!!**

**Изготовитель оставляет за собой право вносить
незначительные изменения.**

**Продукция изготовлена в соответствии с ГОСТ 16371-2014
"Мебель. Общие технические условия."**

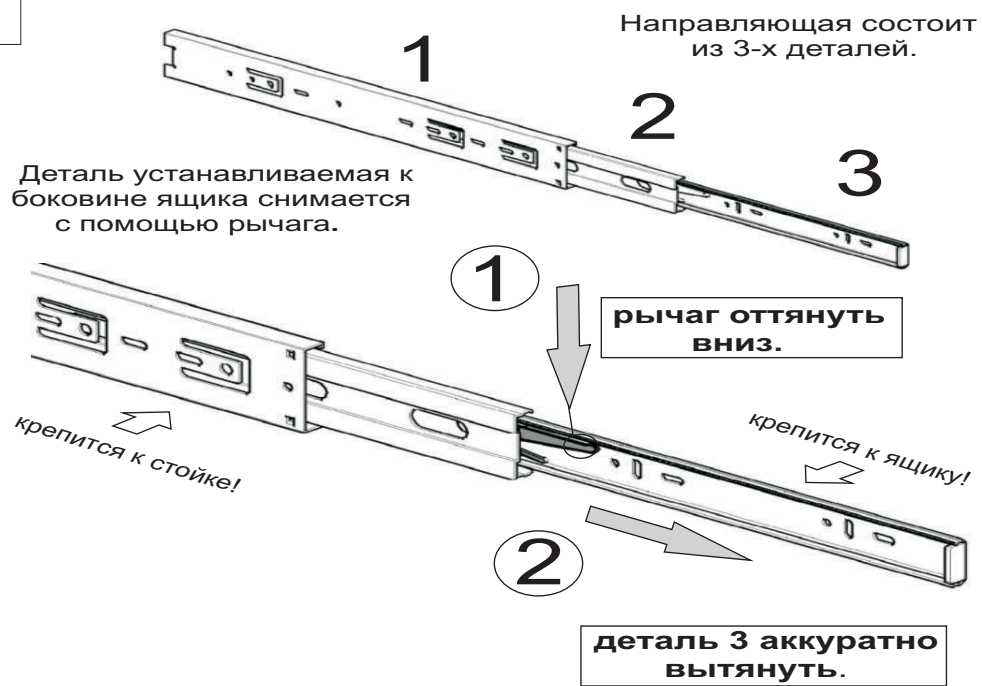
Сборку изделия производить согласно данной инструкции.

Сборочные элементы

№	Наименование	Размер	Кол-во
1	Дно ящика (ДВП)	438x297	2
2	Фальш-панель ящика	408x70	1
3	Мягкий элемент	492x329	1
4	Щит горизонтальный	466x96	1
5	Крыша	500x318	1
6	Бок ящика левый	300x70	1
7	Бок левый	427x318	1
8	Задняя стенка	401x500	1
9	Бок правый	427x318	1
10	Задняя стенка ящика	408x70	1
11	Правый бок ящика	300x70	1
12	Фасад ящика	130x496	1

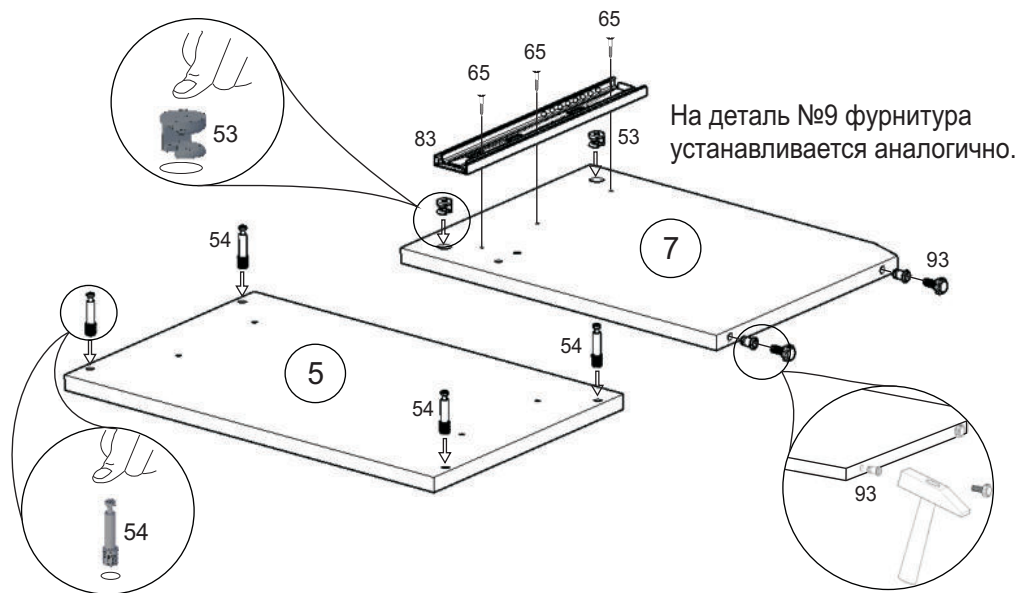
3. Винт M6x25. 2 шт.		
51. Винт-конфирмат 14 шт.	52. Заглушка конфирмата. 4 шт.	53. Эксцентрик 4 шт.
54. Дюбель эксцентрика 4 шт.	64. Саморез 4x30. 4 шт.	65. Саморез 3.5x16 20 шт.
83. Направляющие 300 мм. 1 компл.	87. Ключ 1 шт.	93. Ножка регулируемая 4 шт.

1



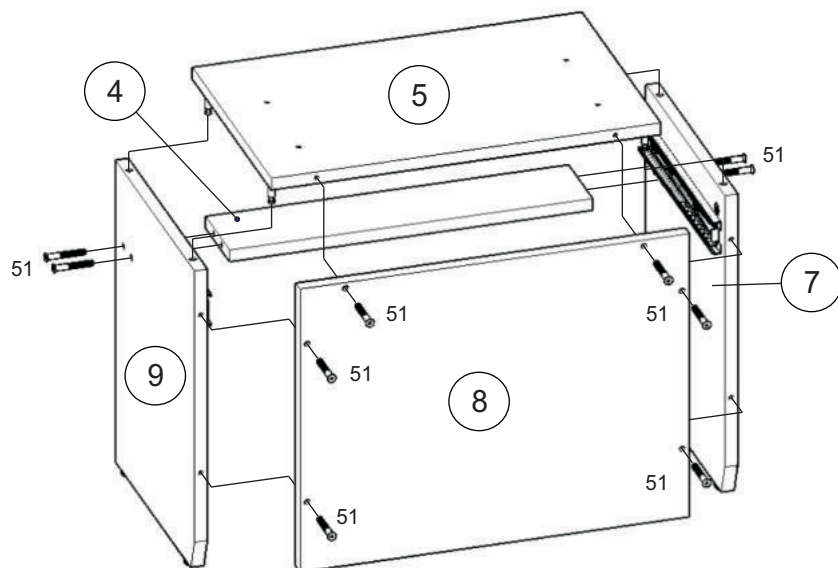
2

Внимание!
Во избежание потертостей деталей монтаж фурнитуры производить на любом предохранительном материале



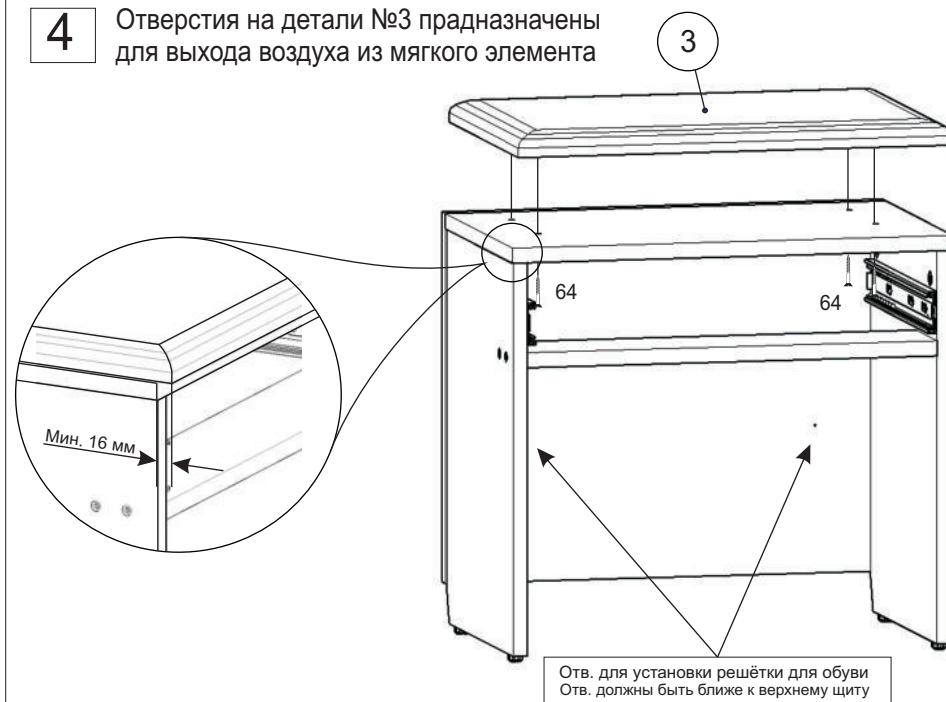
3

Вид сзади.

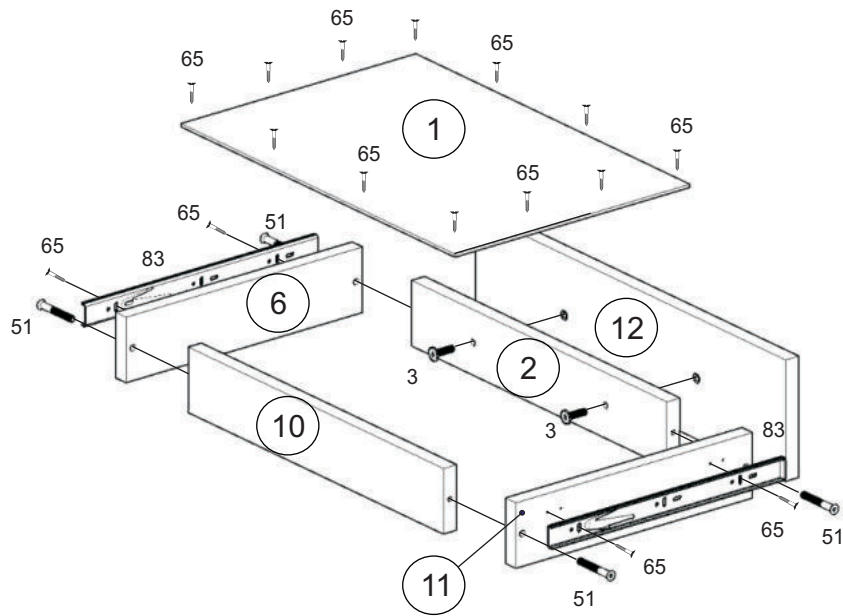


4

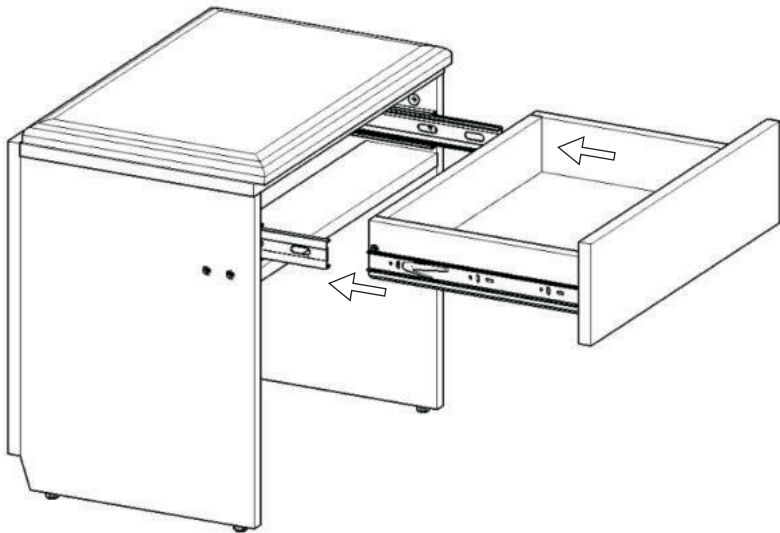
Отверстия на детали №3 предназначены для выхода воздуха из мягкого элемента



5



6



Инструкция по сборке представляет собой логическую последовательность этапов с помощью которой без труда можно собрать мебельное изделие в домашних условиях.

Что необходимо для сборки:

Отвёртка:

- крестовая (PZ 2).

Рекомендации и предостережения при сборке мебели:

1. Сборку мебели необходимо производить на ровной, чистой и твердой поверхности;
2. Во избежание повреждения поверхности деталей мебели рекомендуется на месте сборки положить мягкую толстую ткань или гофрокартон от упаковки;
3. Сборку можно производить непосредственно на месте установки мебельного изделия, так как изделие собирается в вертикальном положении (стоя) и не требует много места для сборки;
4. Перед началом сборки внимательно ознакомьтесь с инструкцией по сборке;
5. Обязательно следуйте установленной последовательности в инструкции (1, 2, 3, и т. д.) для более качественного результата сборки.

Рекомендации по эксплуатации и уходу за мебелью:

- мебель эксплуатировать в проветриваемом, сухом помещении,
- не устанавливать вплотную к отопительным приборам,
- не ставить на поверхность горячие предметы,
- не ставить под прямые солнечные лучи, так как под их воздействием может измениться цвет лицевых поверхностей изделия,
- лицевые поверхности оберегать от механических повреждений, от попадания растворителей, щелочей, кислот и воды. (если такое произошло, незамедлительно протереть мягкой и быстро впитывающей тканью!)
- чистку поверхностей из ЛДСП производить сухой или пропитанной специальным средством мягкой тканью (фланель, сукно, плюш, миткаль и т.п.)
- для чистки стеклянных поверхностей используются специальные средства (предназначенные для стеклянных поверхностей!).
- поверхность из ЛДВП (задняя спинка изделия, дно ящиков) производить только сухой мягкой тканью.
- запрещено использовать в качестве чистящих средств, растворители, соду и средства, содержащие абразивные материалы,
- в мебели, имеющей крепление болтами, винтами, шурупами, при ослаблении соединений необходимо их периодически подтягивать!

Гарантийный срок эксплуатации 24 месяца.