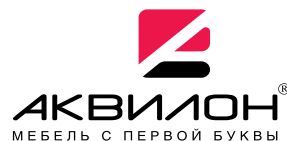




426028, Россия, г. Ижевск,
ул. Пойма, 25, ООО "ГАЛЕОН".
тел. (3412) 50-59-32, 50-69-11
www.akvilon-izh.ru
info@akvilon-izh.ru

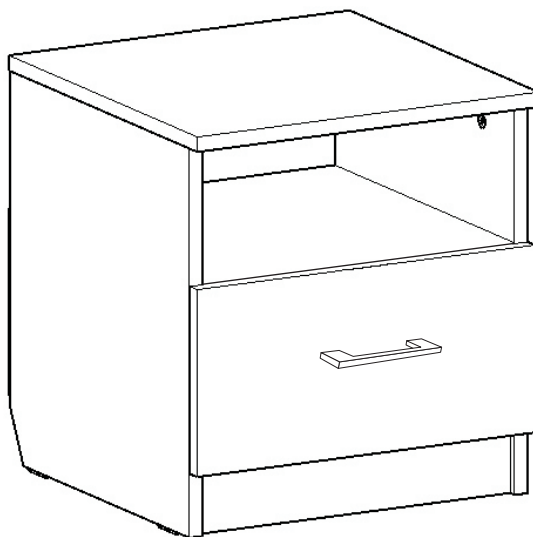


Дюна 13 Тумба.

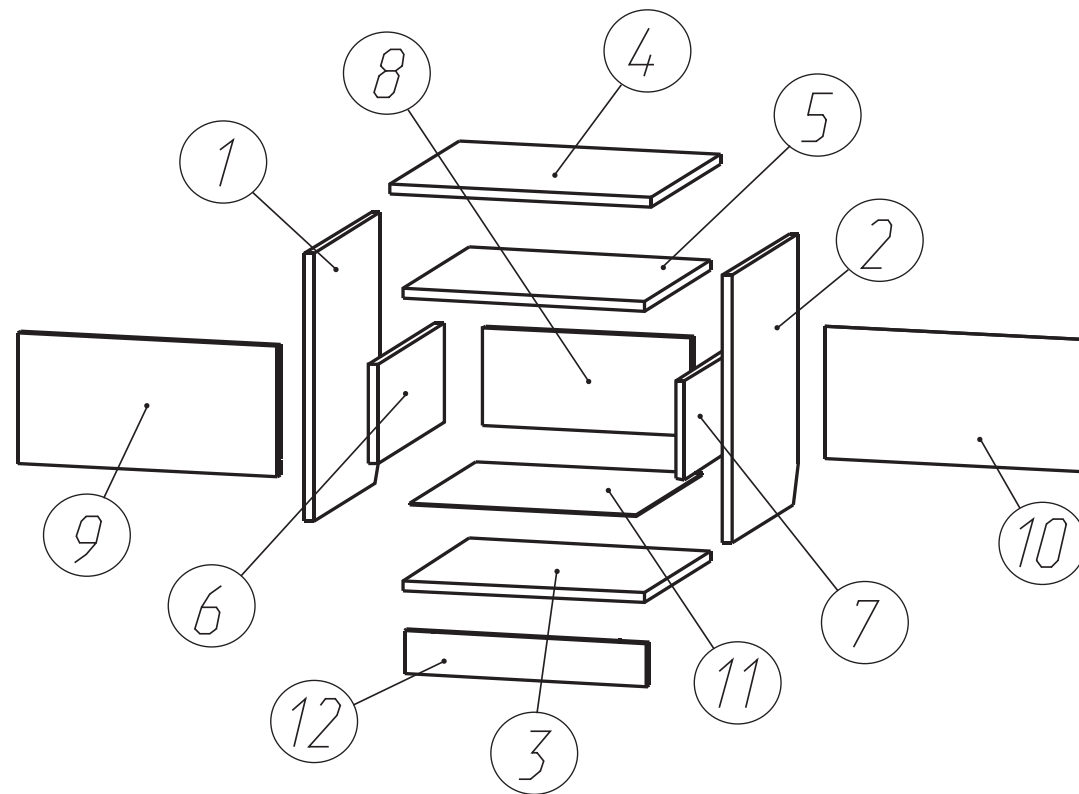
Индекс: Д 02.01.08

ГАБАРИТЫ:

Ширина - 450мм
Глубина - 423мм
Высота - 455 мм



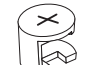




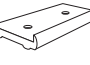


Перед началом сборки внимательно ознакомьтесь с инструкцией.



Сборочные элементы

№	Наименование	Размер	Кол-во
1	Бок левый	434x400	1
2	Бок правый	434x400	1
3	Дно тумбы	416x400	1
4	Крыша тумбы	450x420	1
5	Щит горизонтальный	416x400	1
6	Бок ящика левый	394x160	1
7	Бок ящика правый	394x160	1
8	Задняя стенка ящика	358x160	1
9	Фасад ящика	214x446	1
10	Задняя стенка (ДВП)	214x446	1
11	Дно ящика (ДВП)	388x398	1
12	Цоколь	70x416	1

87. Ключ.	65. Саморез 3,5x16.	53. Эксцентрик.
		
1 шт.	38 шт.	16 шт.
54. Дюбель эксцентрика.	51. Винт-конфирмат.	83. Направляющие 350 мм.
		
16 шт.	6 шт.	1 компл.
55. Заглушка эксцентрика.	73. Подпятник.	67. Шуруп 3x20.
		
4 шт.	4 шт.	8 шт.

Претензии по качеству принимаются при наличии упаковочных ярлыков!!!

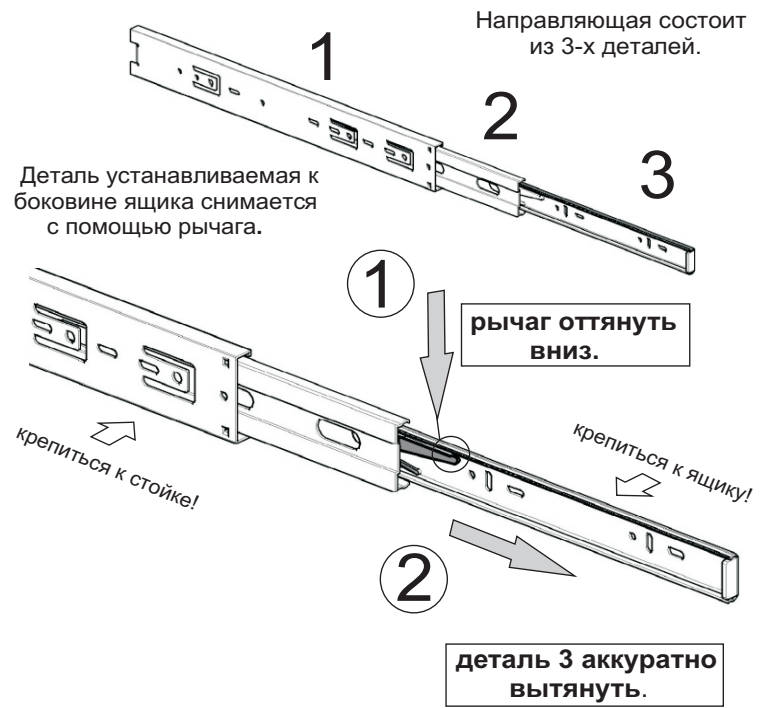
Изготовитель оставляет за собой право вносить незначительные изменения.

Изделие соответствует требованиям ГОСТ 16371-93

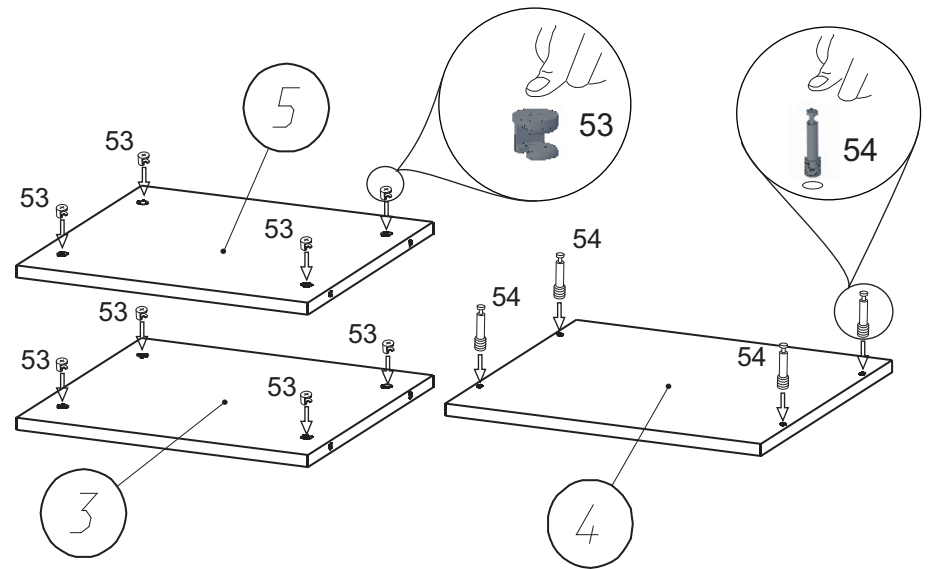
Сборку изделия производить согласно данной инструкции.

*Изображение схематичное, носит информационный характер.

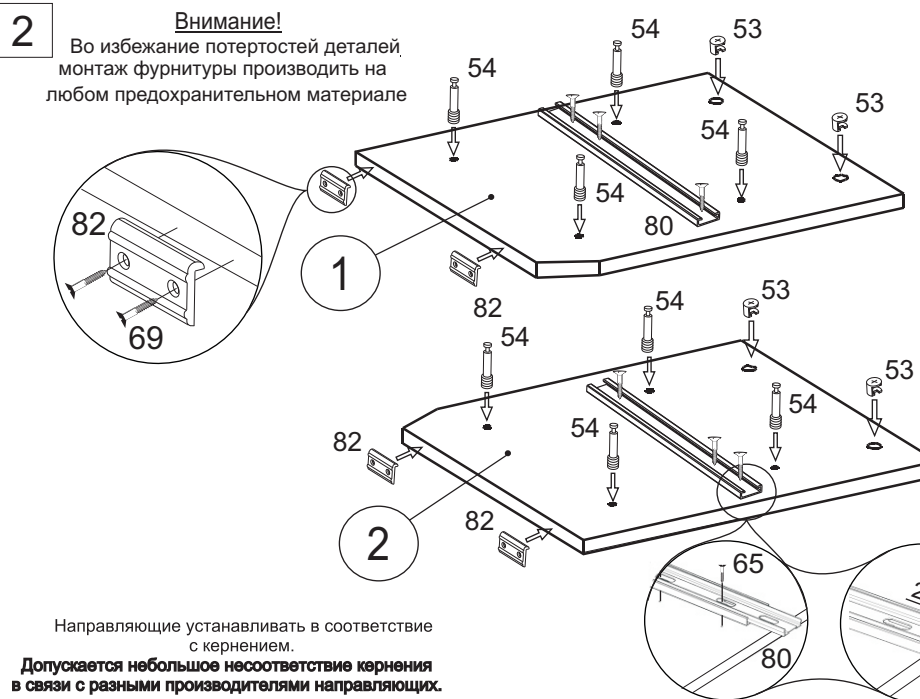
1



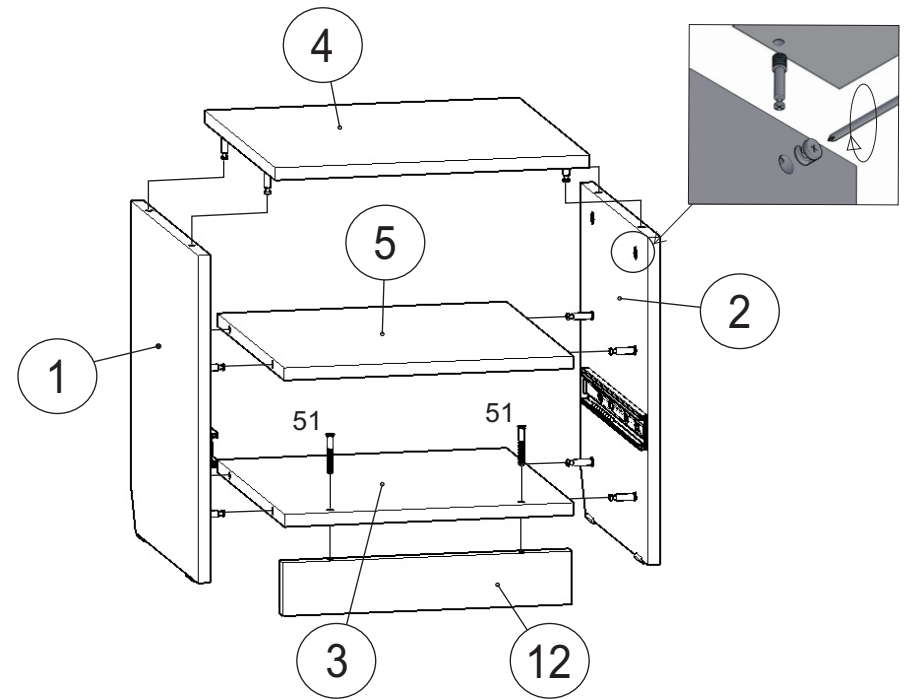
3



2

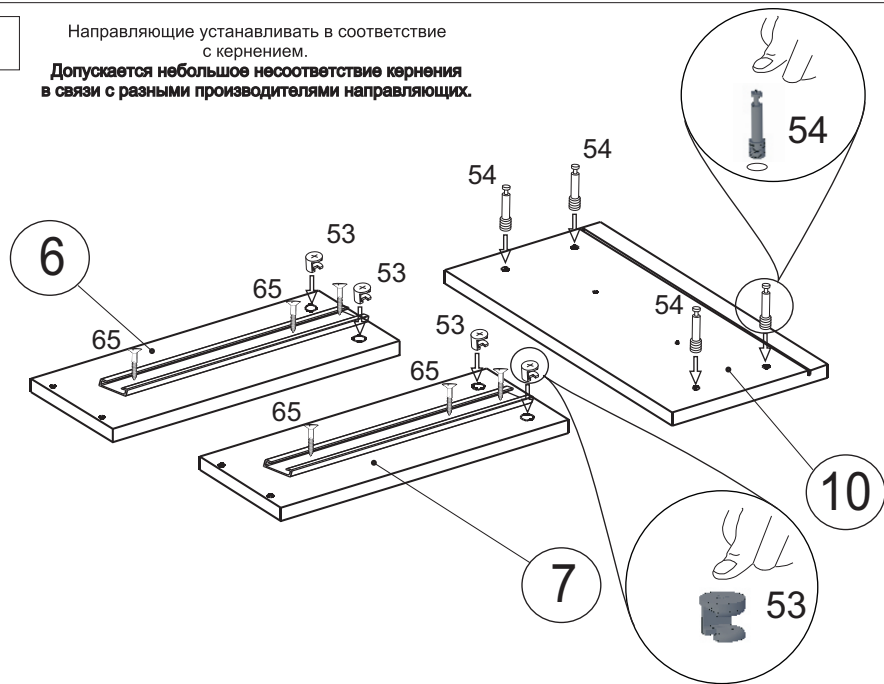


4



5

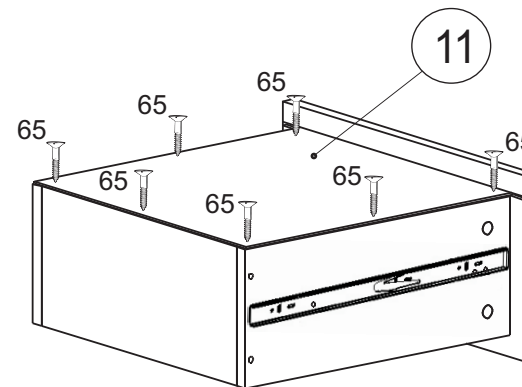
Направляющие устанавливать в соответствие с кернением.
Допускается небольшое несоответствие кернения в связи с разными производителями направляющих.



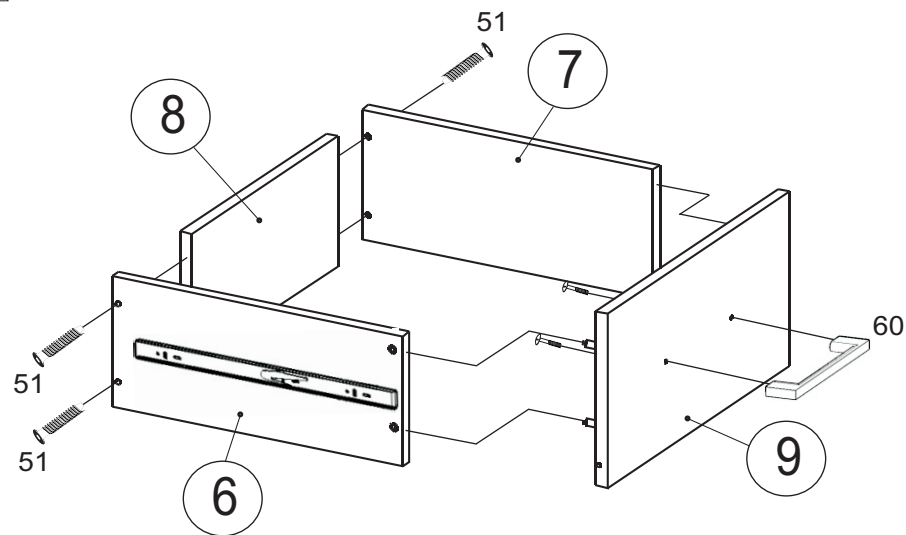
7

Перед установкой дна ящика выровнять диагональ корпуса.

Установка саморезов осуществляется с шагом 150-200 мм.



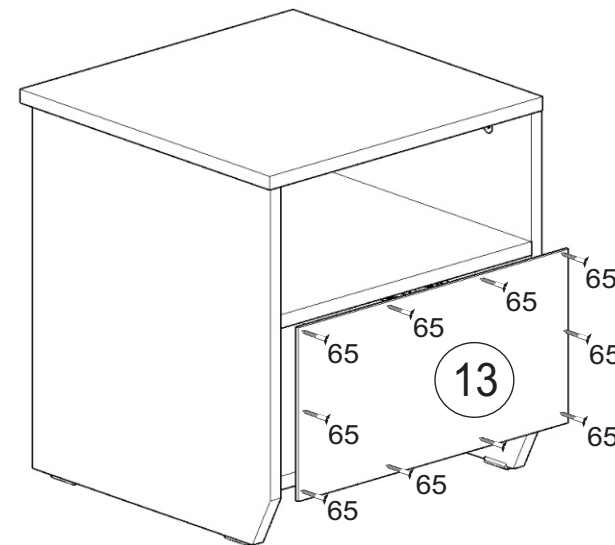
6



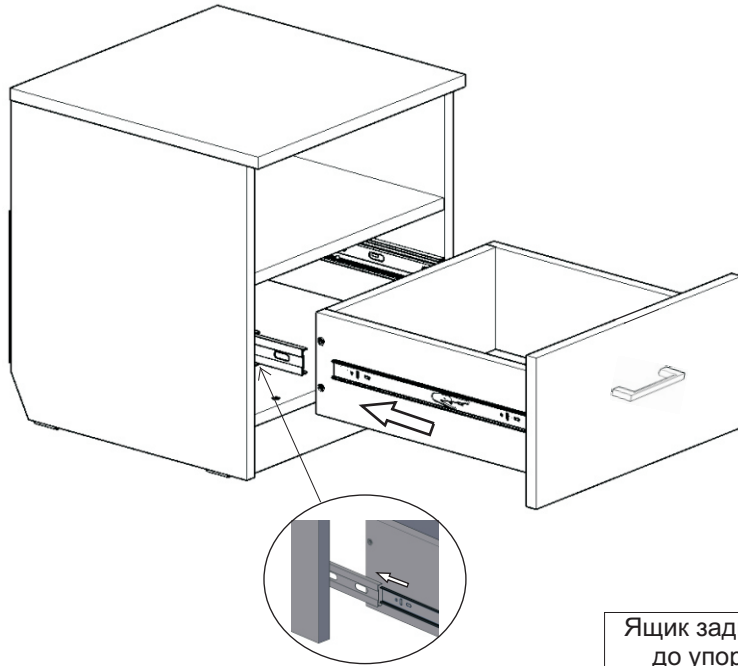
8

Перед установкой задней стенки выровнять диагональ корпуса.

Установка саморезов осуществляется с шагом 150-200 мм.



9



Ящик задвинуть
до упора.

10

После окончания сборки во всех видимых местах в эксцентрик 53 установить заглушку эксцентрика 55

Инструкция по сборке представляет собой логическую последовательность действий с помощью которой без труда можно собрать мебельное изделие в домашних условиях.

Что необходимо для сборки:

Отвёртка:

- крестовая (PZ 2).

Рекомендации и предостережения при сборке мебели:

1. Сборку мебели необходимо производить на ровной, чистой и твердой поверхности;
2. Во избежание повреждения поверхности деталей мебели рекомендуется на месте сборки положить мягкую толстую ткань или гофрокартон от упаковки;
3. Сборку можно производить непосредственно на месте установки мебельного изделия, так как изделие собирается в вертикальном положении (стоя) и не требует много места для сборки;
4. Перед началом сборки внимательно ознакомьтесь с инструкцией по сборке;
5. Обязательно следуйте установленной последовательности в инструкции (1 , 2 , 3) для более качественного результата сборки.

Рекомендации по эксплуатации и уходу за мебелью:

- мебель эксплуатировать в проветриваемом, сухом помещении,
- не устанавливать вплотную к отопительным приборам,
- не ставить на поверхность горячие предметы,
- не ставить под прямые солнечные лучи, так как под их воздействием может измениться цвет лицевых поверхностей изделия,
- лицевые поверхности оберегать от механических повреждений, от попадания растворителей, щелочей, кислот и воды. (если такое произошло, незамедлительно протереть мягкой и быстро впитывающей тканью!),
- чистку поверхностей из ЛДСП производить сухой или пропитанной специальным средством мягкой тканью(фланель, сукно, плюш, миткаль и т.п.),
- для чистки стеклянных поверхностей используются специальные средства(предназначенные для стеклянных поверхностей!),
- поверхность из ЛДВП (задняя стенка изделия, дно ящиков) производить чистку только сухой мягкой тканью,
- запрещено использовать в качестве чистящих средств, растворители, соду и средства , содержащие абразивные материалы,
- в мебели, имеющей крепление болтами, винтами, шурупами, при ослаблении соединений необходимо их периодически подтягивать.

Гарантийный срок эксплуатации 24 месяца.