



426028, Россия, г. Ижевск,  
ул. Пойма, 25, ООО "ГАЛЕОН"  
тел. (3412) 50-59-32, 50-69-11  
www.akvilon-izh.ru  
info@akvilon-izh.ru



Перед началом сборки ознакомьтесь с инструкцией.



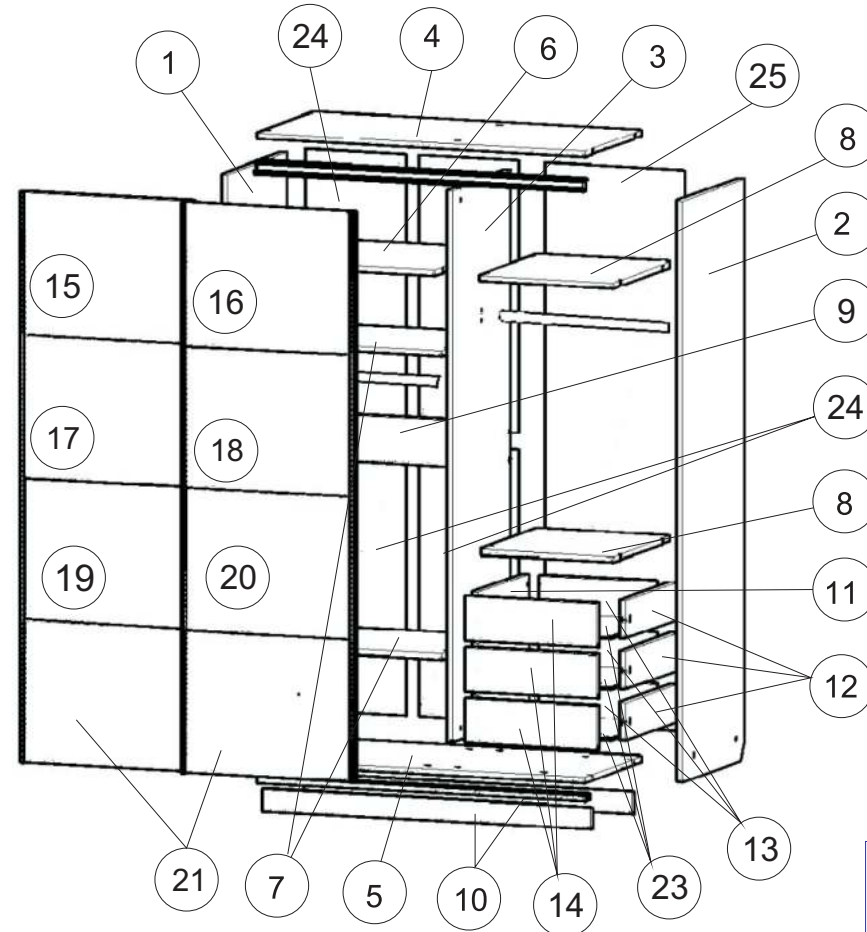
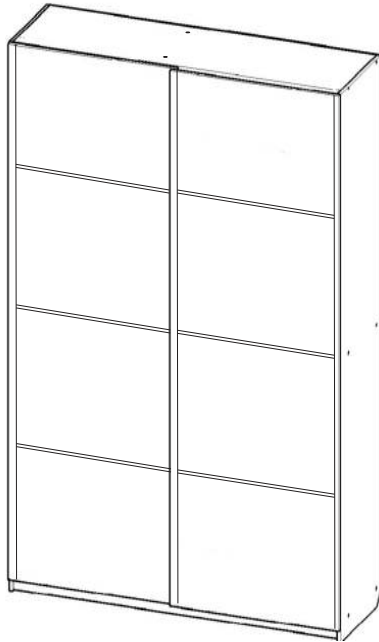
# КОТ 27

## Шкаф Купе 1200x600

индекс: К 04.01.25

### ГАБАРИТЫ:

Ширина - 1200 мм.  
Глубина - 600 мм.  
Высота - 2040 мм.



Сборочные элементы

**Претензии по качеству принимаются при наличии упаковочных ярлыков!!!**

Изготовитель оставляет за собой право вносить незначительные изменения.

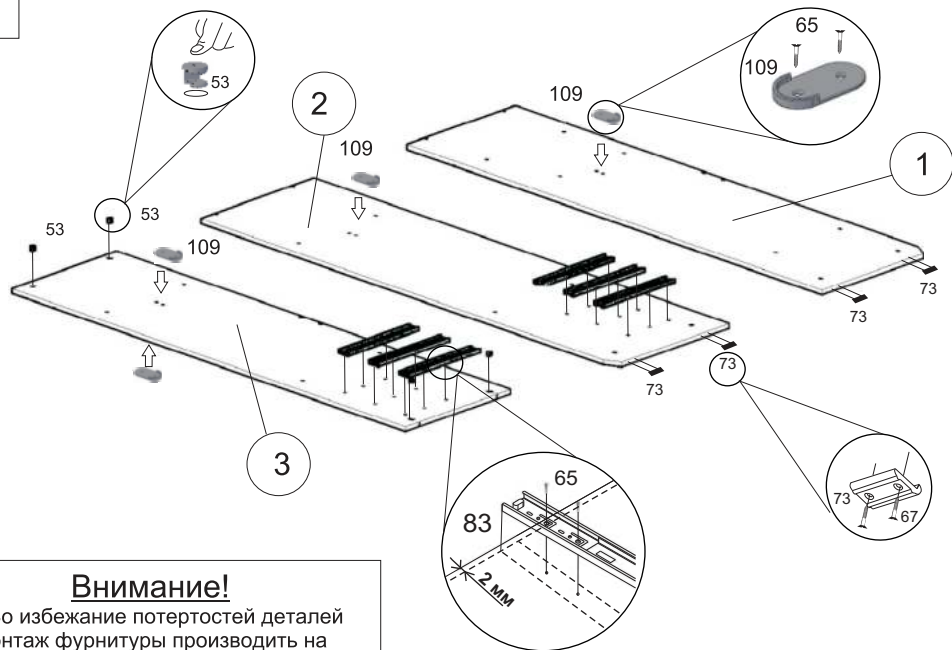
Продукция изготовлена в соответствии с ГОСТ 16371-2014  
"Мебель. Общие технические условия."

Сборку изделия производить согласно данной инструкции.

№	Н-ие:	Р-р:	К-во:	№	Н-ие:	Р-р:	К-во:
1	Бок лев.	2040x532	1	14	Фасад ящика	156x466	3
2	Бок прав.	2040x562	1	15-20	Щит двери	496x606	6
3	Перегородка	1938x516	1	21	Щит двери	496x606	2
4	Крыша	1168x516	1	23	Дно ящика(ДВП)	444x478	3
5	Дно	1168x516	1	24	Зад.стенка(ДВП)	950x349	4
6	Щит horiz.	680x516	1	25	Зад.стенка(ДВП)	1968x494	1
7	Щит horiz.	680x452	2	26,27	Профиль верх\низ	1166	2
8	Щит horiz.	472x516	2	28	Профиль-ручка	1984	3
9	Распорка	680x128	1	29	Профиль двери задний	1984	1
10	Цроколь	1168x70	2	30	Н профиль	905	2
11,12	Бок ящика лев\прав	480x120	6	31	Штанга	672	1
13	Передящика	414x120	6	32	Штанга	464	1

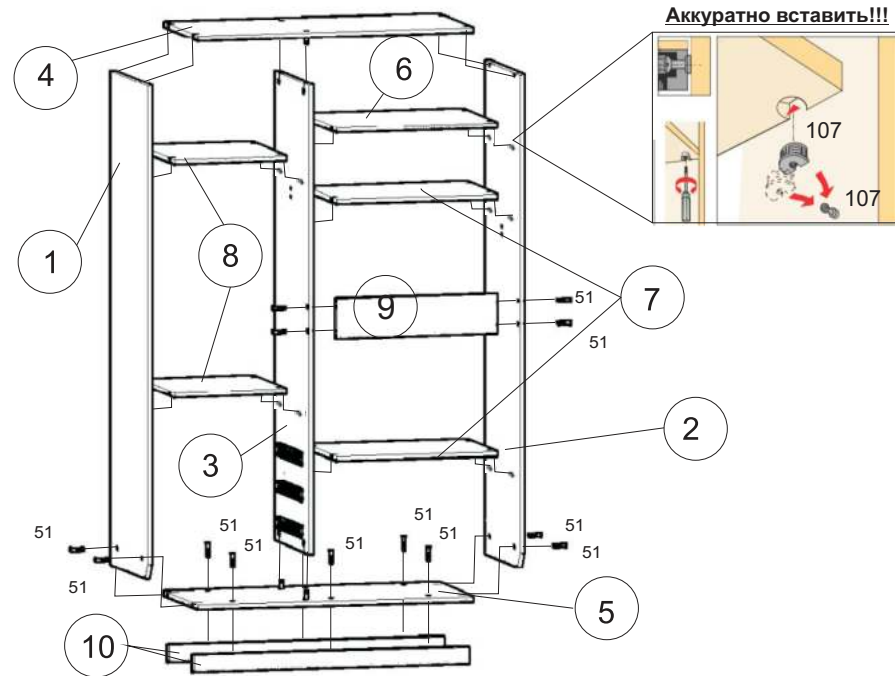
63 Саморез 3.5x25	4 шт.
73 Ролик верхний для дверей	2 компл.
97 Скелетка для задней стенки	15 шт.
53 Эксцентрик	10 шт.
54 Дюбель эксцентрика	10 шт.
108 Штанга	2 шт.
87 Ключ	1 шт.
65 Саморез 3.5x16	270 шт.
83 Направляющие 400мм	3 компл.
88 Заглушка D13 самоклеющаяся	12 шт.
99 Н-образный профиль	1 шт.
51 Винт-конфирмат	38 шт.
67 Шуруп 3x20	16 шт.
109 Держатель штанги	4 шт.
74 Ролик нижний для дверей	2 компл.
107 Стяжка экс.+дюбель винчи.	24 компл.
89 Заглушка D17 самоклеющаяся	4 шт.
73 Подпятник	8 шт.

1

**Внимание!**

Во избежание потертостей деталей монтаж фурнитуры производить на любом предохранительном материале

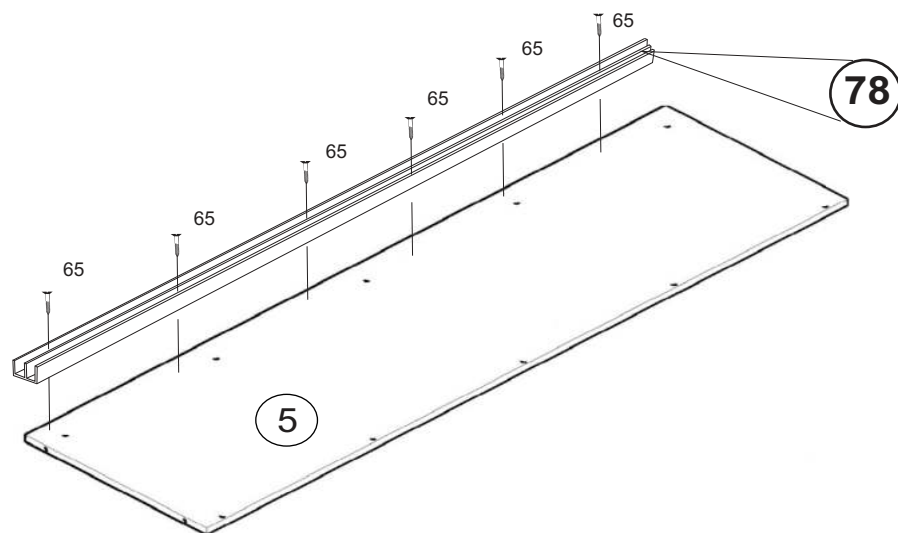
3



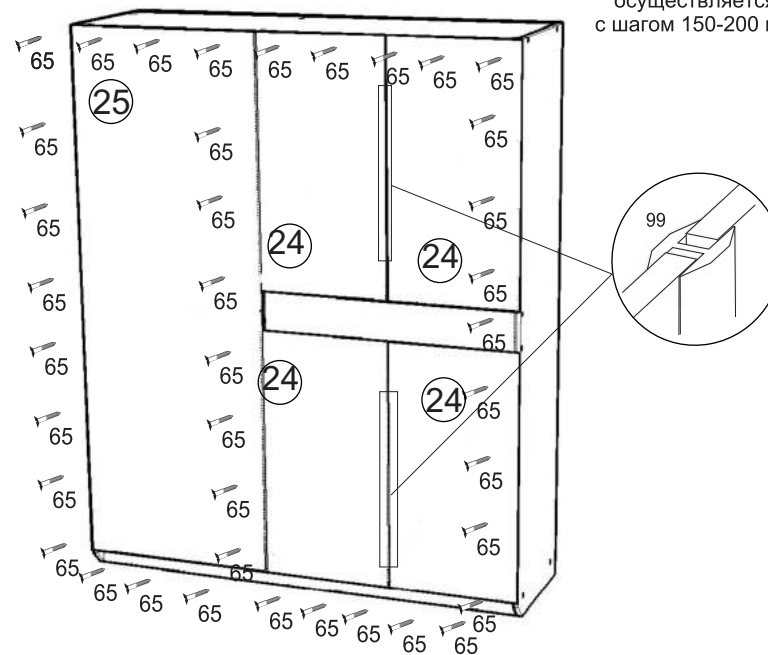
Аккуратно вставить!!!

2

## Нижняя направляющая



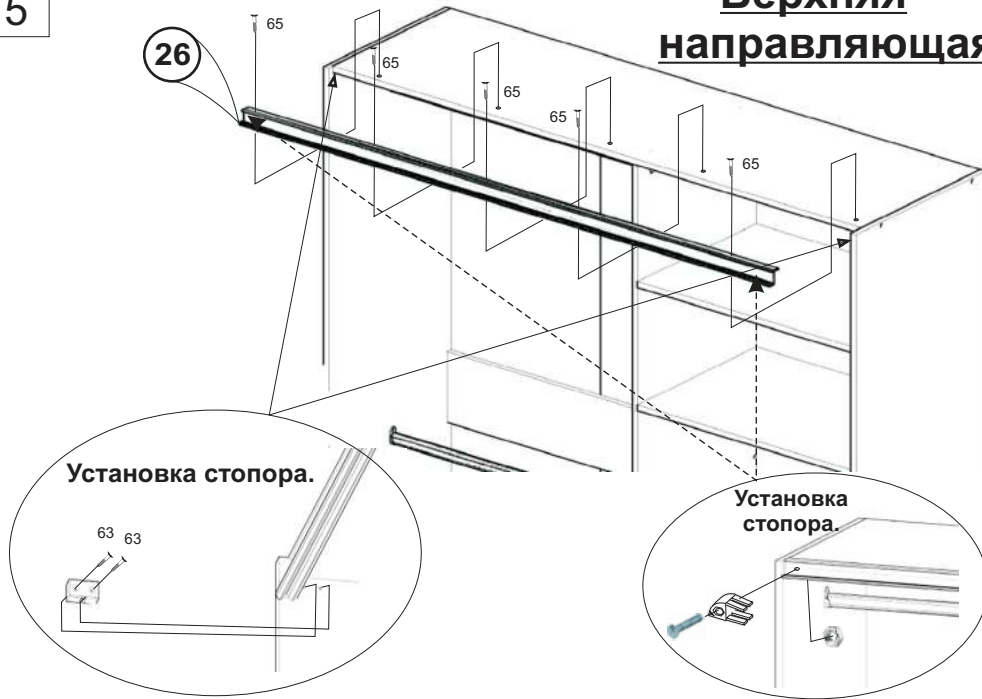
4



Установка саморезов осуществляется с шагом 150-200 мм.

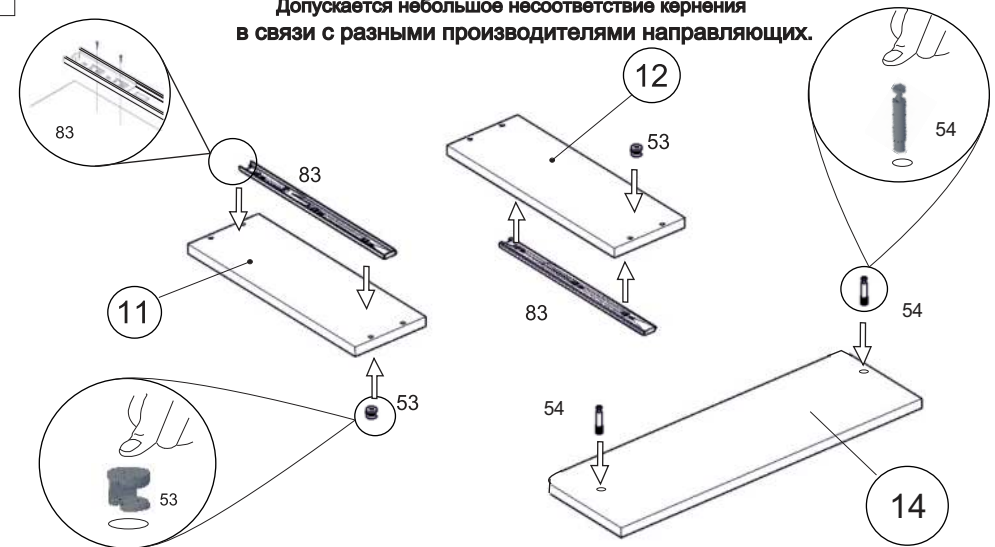
5

## Верхняя направляющая

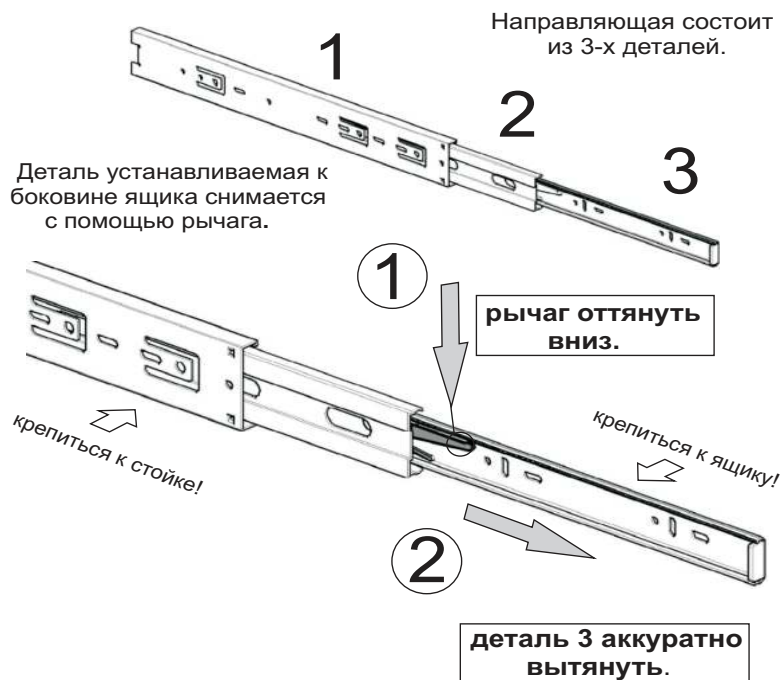


6

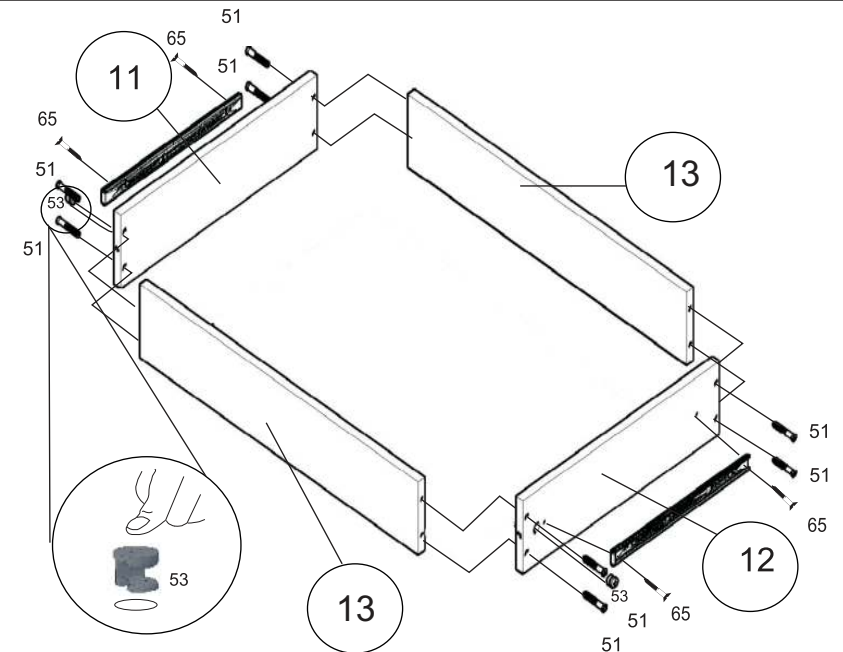
Направляющие устанавливать в соответствие с кернением.  
Допускается небольшое несоответствие кернения в связи с разными производителями направляющих.



Внимание в данном изделии имеется 3 ящика поэтому данный этап сборки производится ещё 2 раза.



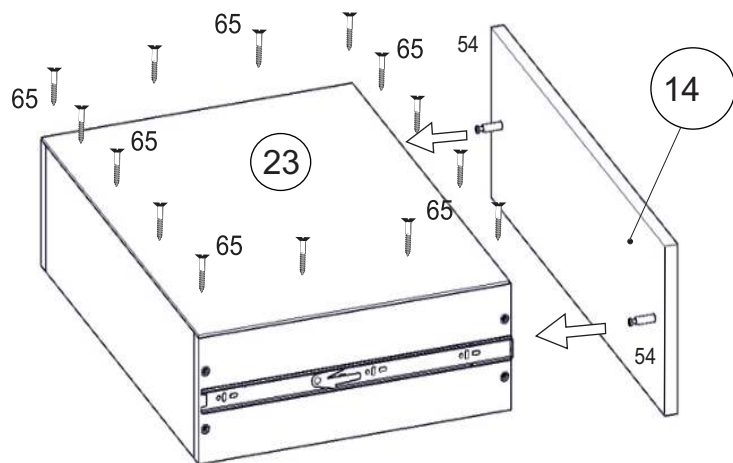
7



Внимание в данном изделии имеется 3 ящика поэтому данный этап сборки производится ещё 2 раза.

8

Внимание в данном изделии  
имеется 3 ящика поэтому данный этап  
сборки производится ещё 2 раза.

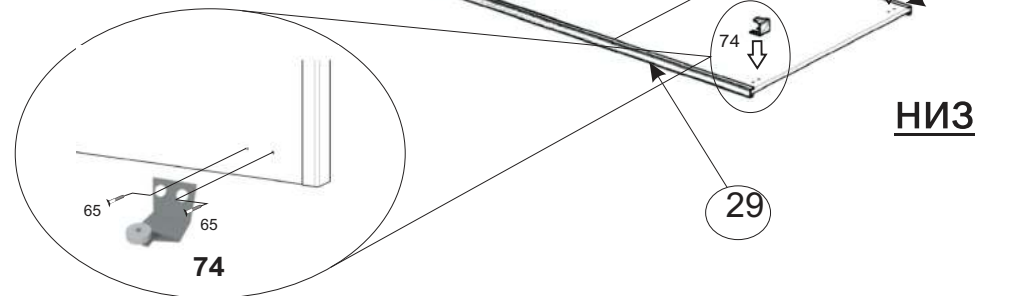


Перед установкой выровнять  
диагонали корпуса ящика

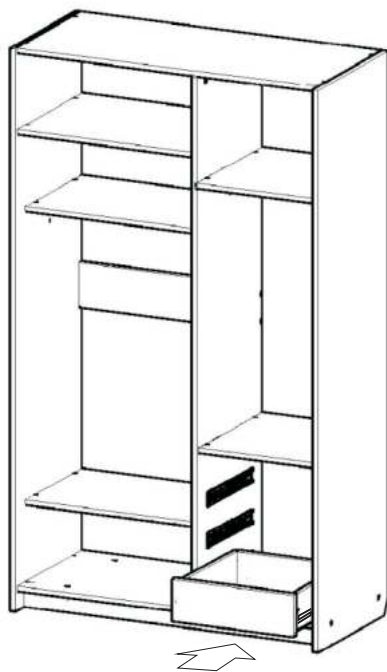
Установка саморезов  
осуществляется  
с шагом 150-200 мм.

10

**Передняя дверь**  
крепление верх\низ:

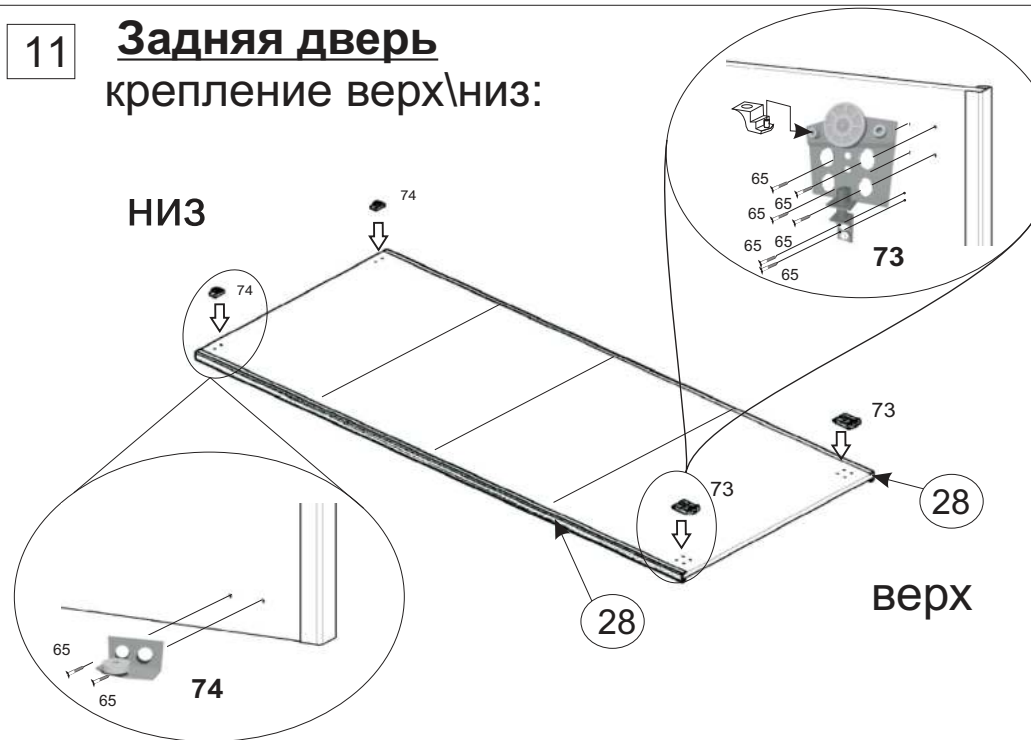
верхНИЗ

9



11

**Задняя дверь**  
крепление верх\низ:

НИЗверх

12

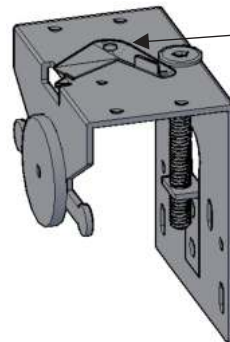


**Внимание!**  
Передняя дверь  
устанавливается первой!

**Внимание!**  
Задняя дверь  
устанавливается после  
передней!!!

Перед установкой дверей выровнять корпус шкафа по уровню

14



После установки передней  
двери необходимо закрыть  
фиксатор. Закрытое положение  
фиксатора исключает  
самопроизвольный сход  
роликов с направляющих.

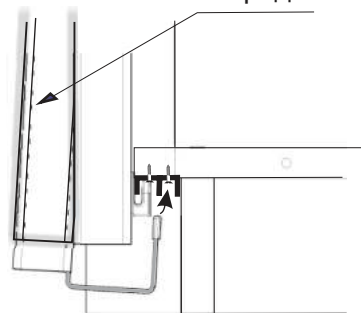
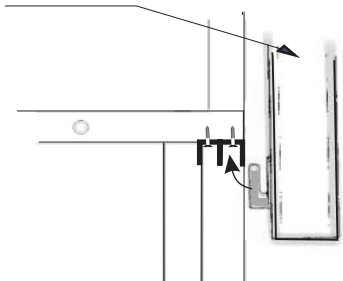
13

### Схема установки дверей:

Задняя

1 установить низ:

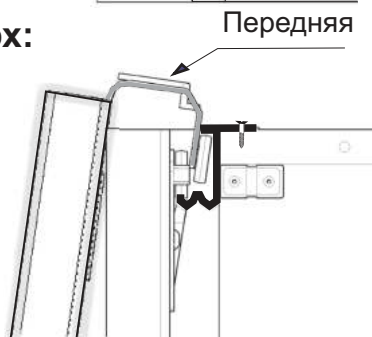
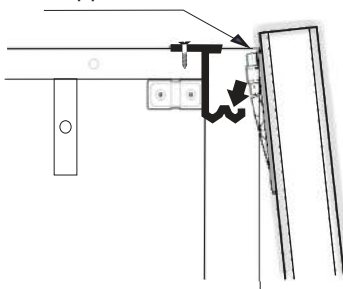
Передняя



Задняя

2 установить верх:

Передняя



15

После окончательной сборки во всех видимых местах в  
головку конфирмата 51 установить заглушку конфирмата 52.

Инструкция по сборке представляет собой логическую последовательность действий с помощью которой без труда можно собрать мебельное изделие в домашних условиях.

- Необходимо для сборки:**
- 2 человека,
  - отвертка крестовая PZ,
  - уровень.

**На фасаде возможен незначительный разнотон цвета в области рисунка. Это особенность технологического процесса нанесения изображения, не является дефектом изделия.**

## **Рекомендации и предостережения при сборке мебели:**

1. Сборку мебели необходимо производить на ровной, чистой и твердой поверхности;
2. Во избежание повреждения поверхности деталей мебели рекомендуется на месте сборки положить мягкую толстую ткань или гофрокартон от упаковки;
3. Сборку можно производить непосредственно на месте установки мебельного изделия, так как изделие собирается в вертикальном положении (стоя) и не требует много места для сборки;
4. Перед началом сборки внимательно ознакомьтесь с инструкцией по сборке;
5. Обязательно следуйте установленной последовательности в инструкции ( 1 , 2 , 3 , и т. д.) для более качественного результата сборки.

## **Рекомендации по эксплуатации и уходу за мебелью:**

- мебель эксплуатировать в проветриваемом, сухом помещении,
- не устанавливать вплотную к отопительным приборам,
- не ставить на поверхность горячие предметы,
- не ставить под прямые солнечные лучи, так как под их воздействием может измениться цвет лицевых поверхностей изделия,
- лицевые поверхности оберегать от механических повреждений, от попадания растворителей, щелочей, кислот и воды( если такое произошло, незамедлительно протереть мягкой и быстро впитывающей тканью)

- чистку поверхностей из ЛДСП производить сухой или пропитанной специальным средством мягкой тканью(фланель, сукно, плюш, миткаль и т.п.),
- для чистки стеклянных поверхностей используются специальные средства (предназначенные для стеклянных поверхностей!),
- поверхность из ЛДВП (задняя спинка изделия, дно ящиков) производить чистку только сухой мягкой тканью,
- запрещено использовать в качестве чистящих средств, растворители, соду и средства , содержащие абразивные материалы,
- в мебели, имеющей крепление болтами, винтами, шурупами, при ослаблении соединений необходимо их периодически подтягивать.

### **Для поддержания отличного вида и долговечной работы раздвижных дверей, соблюдайте несколько простых рекомендаций:**

- периодически очищайте пылесосом полозы нижних направляющих от грязи и пыли,
- не подвергайте профиль системы и материалы наполнения дверей механическим повреждениям и воздействию хим.средств, не предназначенных для данного материала,
- остерегайтесь попадания большого количества влаги в срезы материалов наполнения дверей, установленных в профиль.

**Гарантийный срок эксплуатации 24 месяца.**