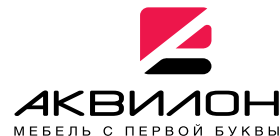




426028, Россия, г. Ижевск,  
ул. Пойма, 25, ООО "ГАЛЕОН".  
тел. (3412) 50-59-32, 50-69-11  
www.akvilon-izh.ru  
info@akvilon-izh.ru

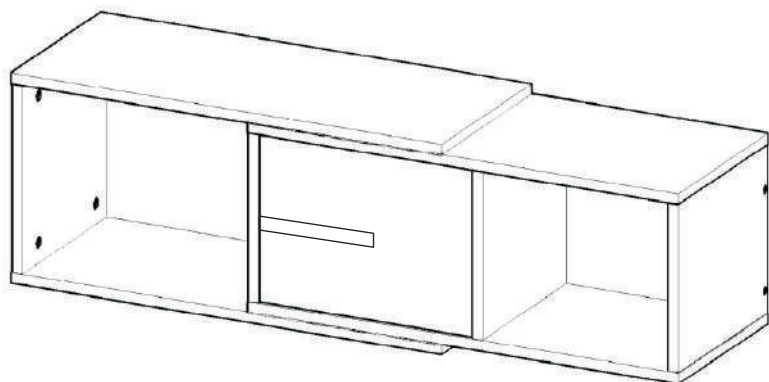


# Зефир №7.2 Полка навесная.

индекс: 3 04.01.06

### ГАБАРИТЫ:

Ширина - 1210мм  
Глубина - 304мм  
Высота - 332мм



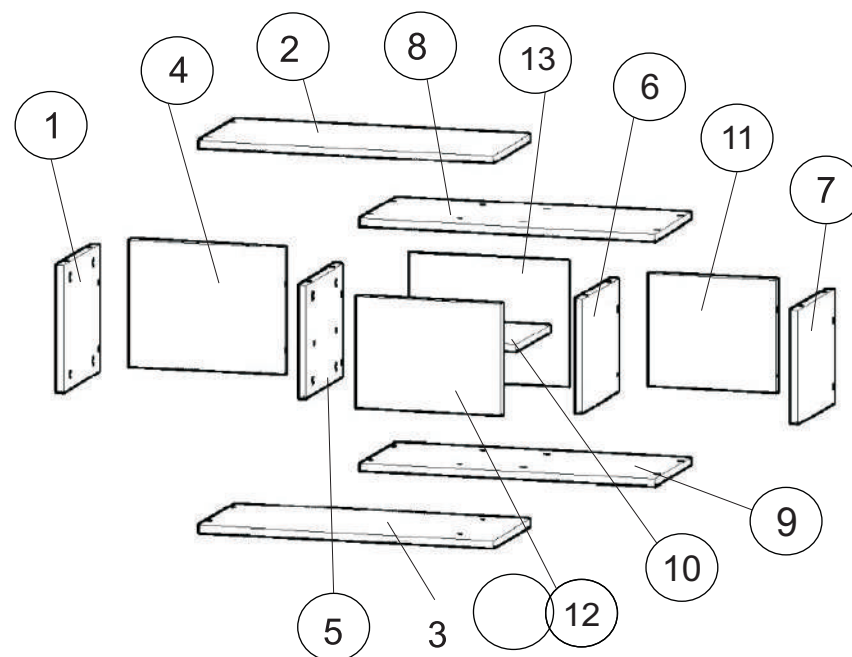
**Претензии по качеству принимаются при наличии  
упаковочных ярлыков!!!**

Изготовитель оставляет за собой право вносить  
незначительные изменения.

Продукция изготовлена в соответствии с ГОСТ 16371-2014  
"Мебель. Общие технические условия."

Сборку изделия производить согласно данной инструкции.

Внимание! Рекомендуем для сборки данного изделия  
обратиться к опытному сборщику мебели!  
Перед началом сборки внимательно ознакомьтесь с инструкцией.



## Сборочные элементы

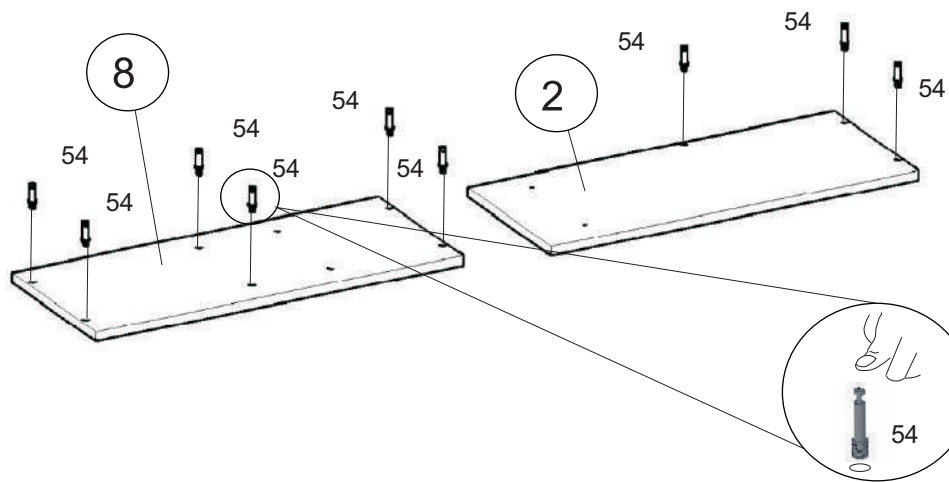
№	И-ие:	Р-р:	Кол-во:
1	Бок	300x297	1
2	Гориз.щит	766x299	1
3	Гориз.щит	766x299	1
4	Задник	300x427	1
5	Бок	268x297	1
6	Бок	268x297	1
7	Бок	268x297	1
8	Гориз.щит	766x299	1
9	Гориз.щит	766x299	1
10	Полка	355x277	1
11	Задник	268x360	1
12	Фасад	260x349	1
13	Задник	298x387	1

55	Заглушка эксцентрика	16 шт.
56	Футорка 5x10.	4 шт.
52	Заглушка конфирмата	8 шт.
51	Винт-конфирмат	8 шт.
62	Ручка	1 шт.
65	Саморез 3.5x16	30 шт.
3	Саморез 4,2x32	2 шт.
6	Навес.	2 шт.
67	Саморезы 4x30	4 шт.
59	Петля внутренняя	2 шт.
8	Дюбель.	2 шт.
4	Саморез 4x40	2 шт.
72	Полкодержатель	4 шт.
87	Ключ	1 шт.
4	Саморез 4x40	2 шт.
54	Дюбель эксцентрика	18 шт.
53	Эксцентрик	18 шт.

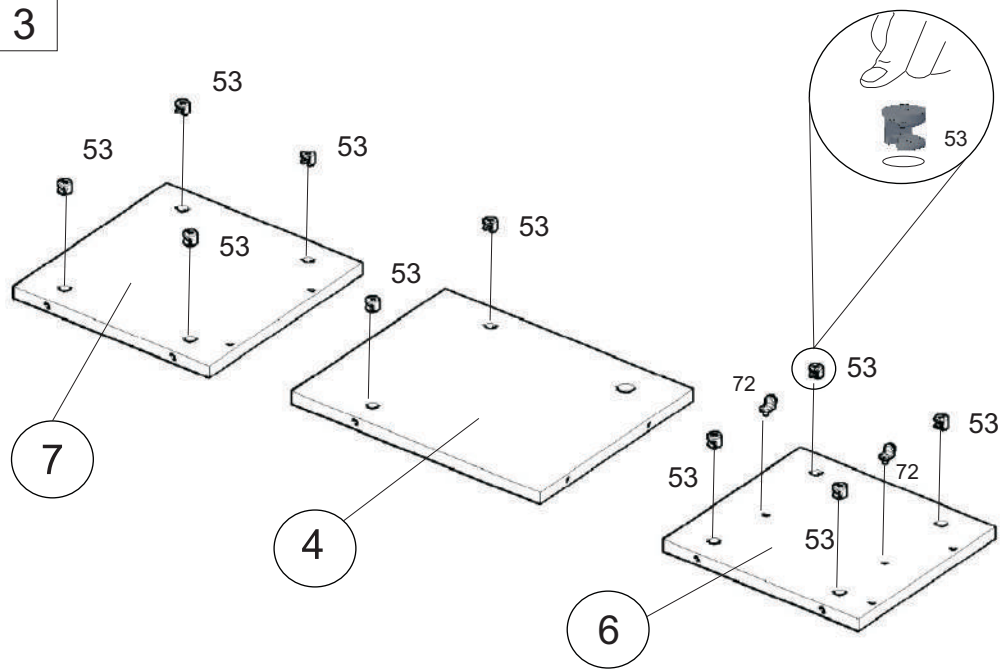
1

### Внимание!

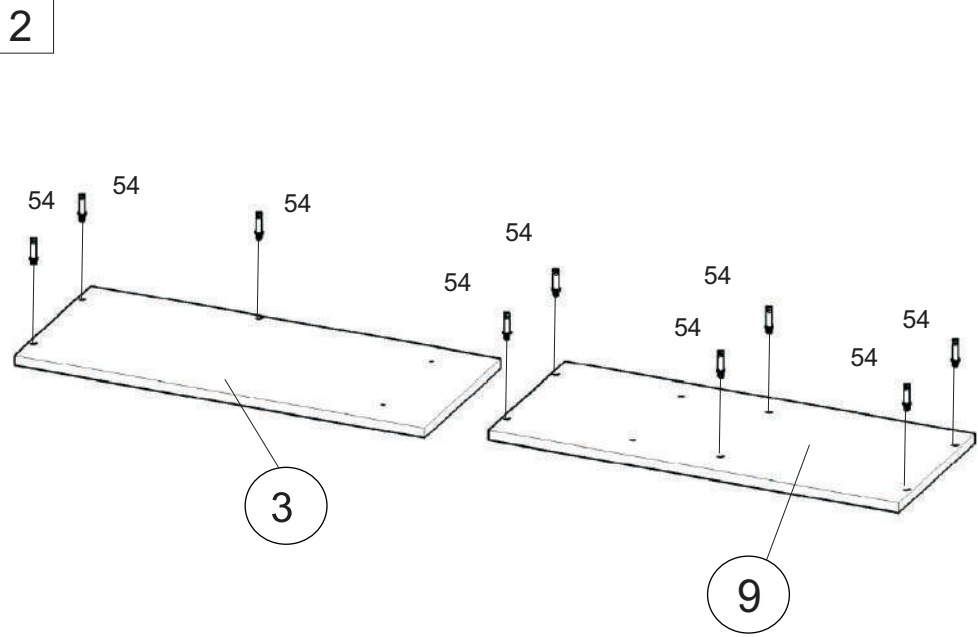
Во избежание потертостей деталей, монтаж фурнитуры производить на любом предохранительном материале



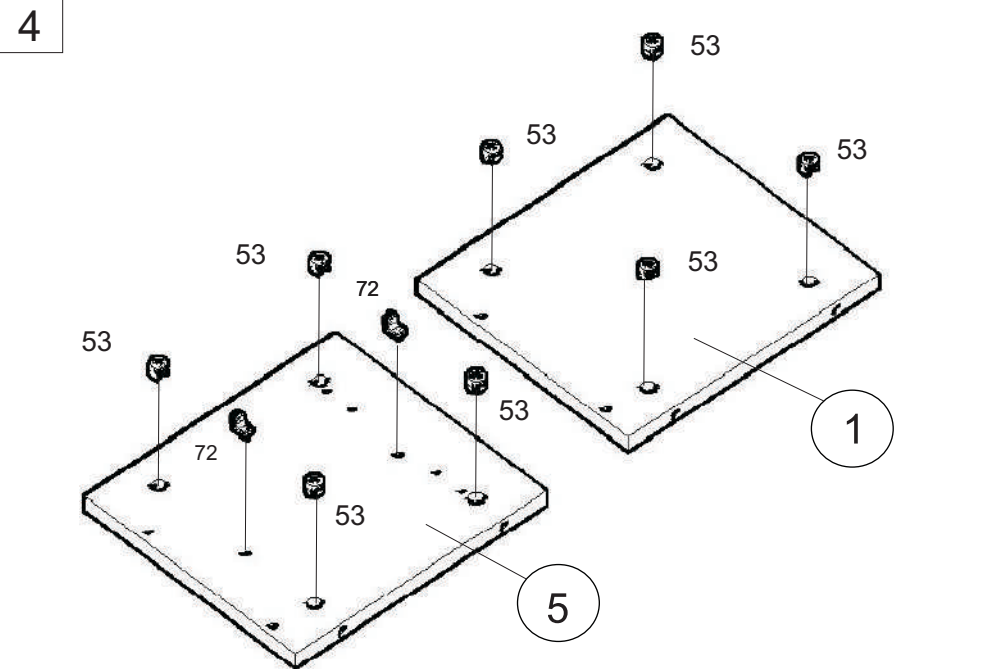
3



2

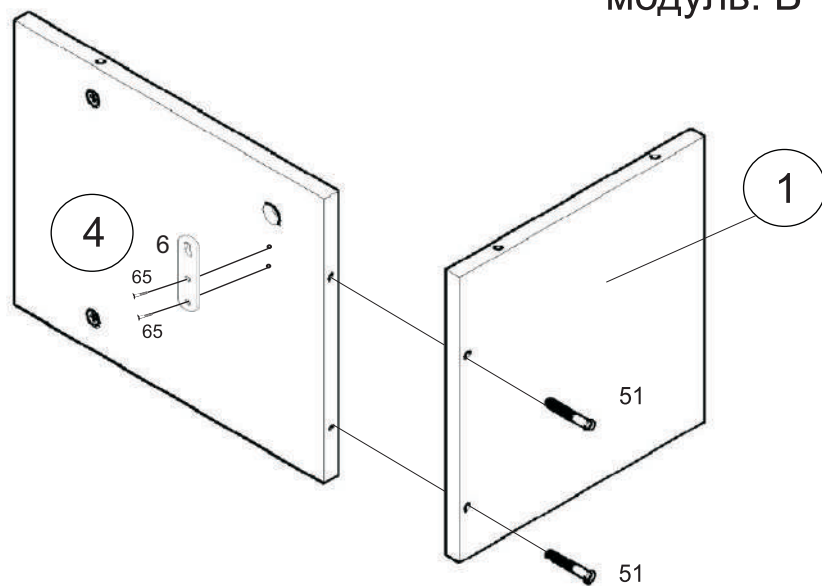


4



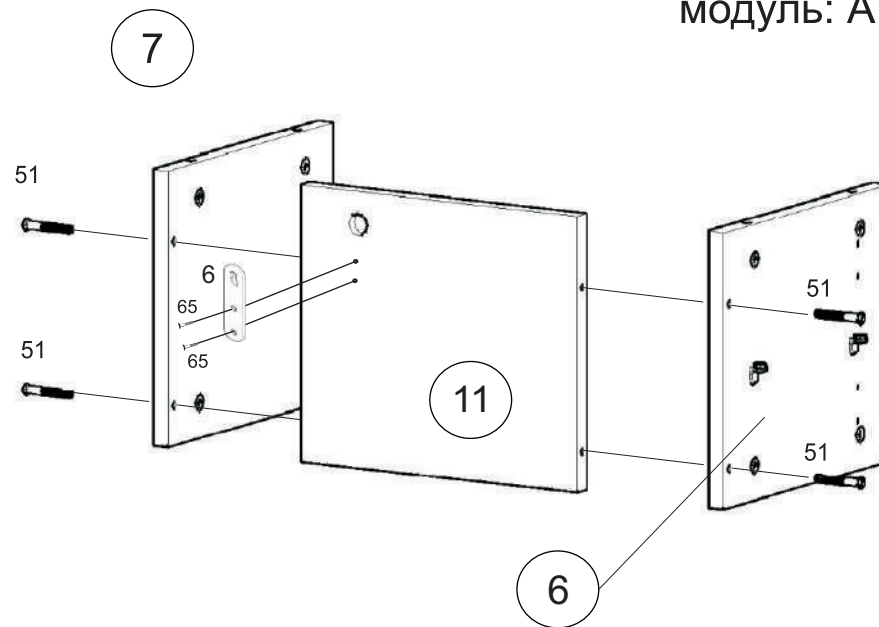
5

модуль: Б



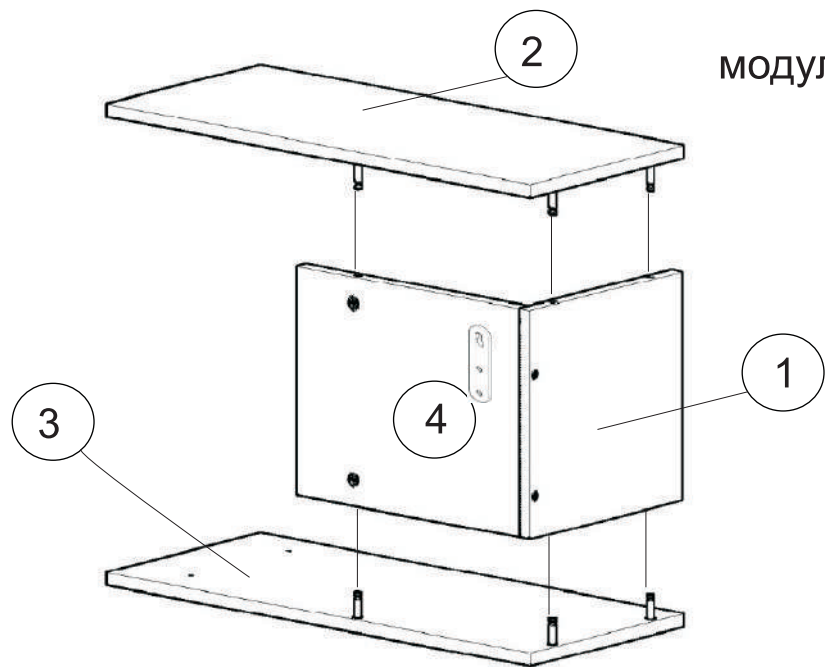
7

модуль: А



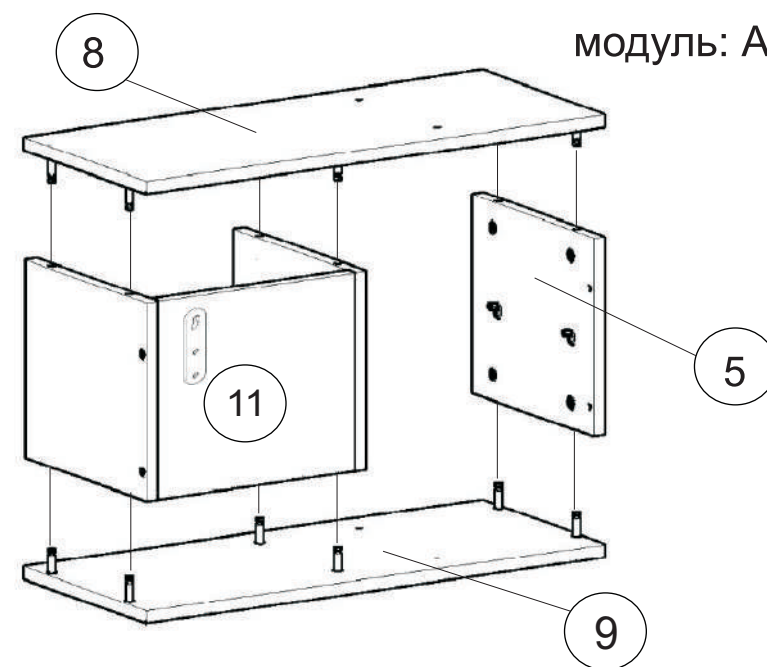
6

модуль: Б



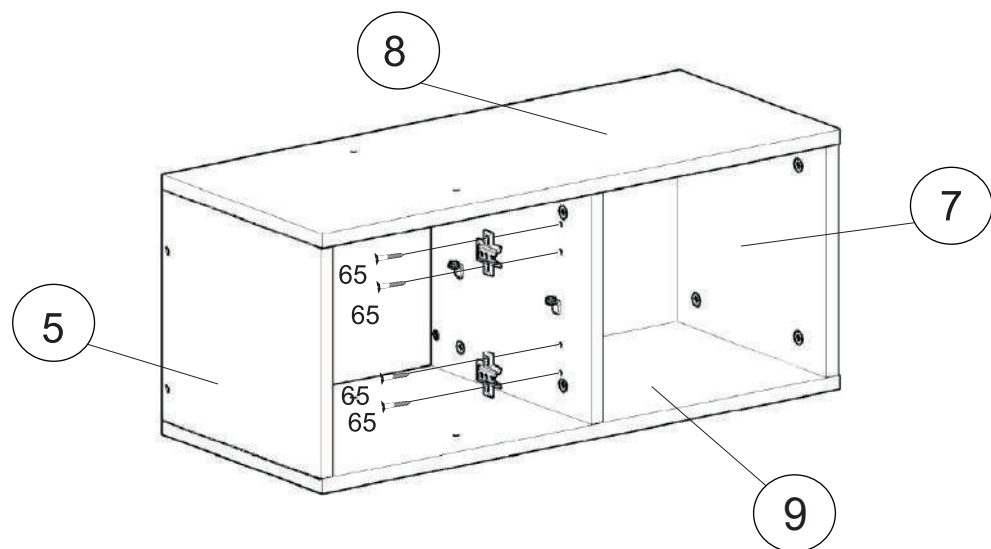
8

модуль: А

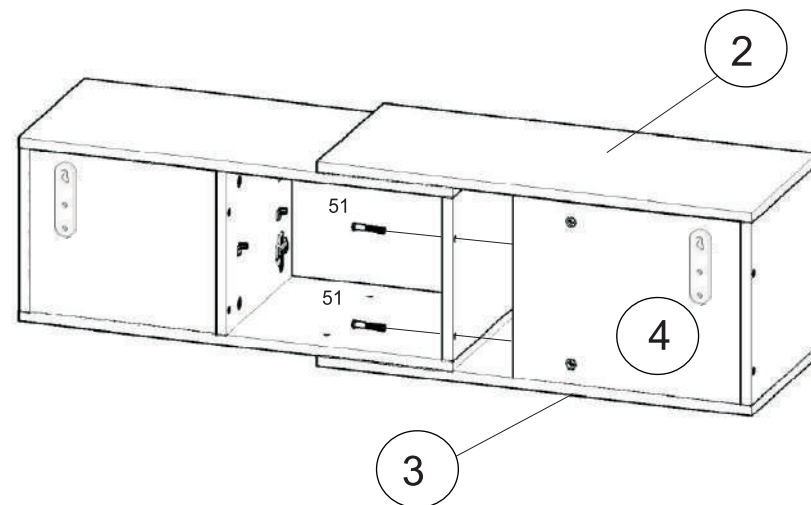


9

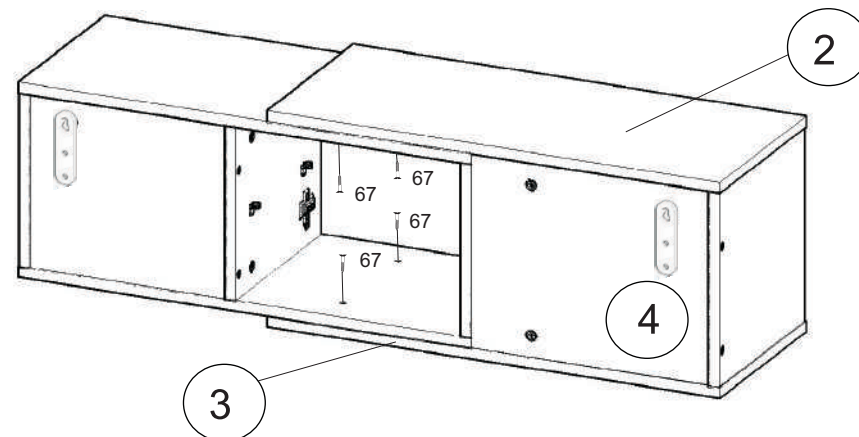
модуль: А



11



12



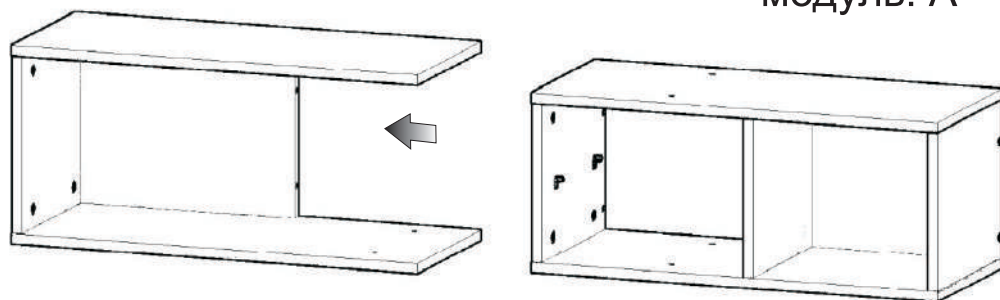
10

**Внимание!!!**

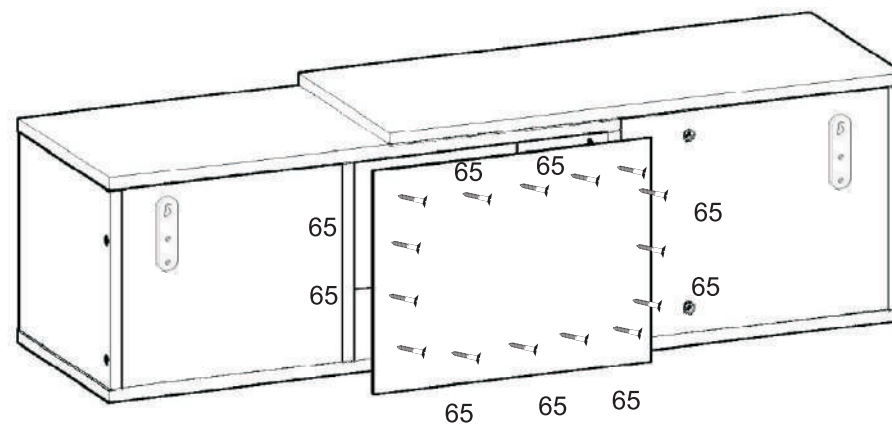
Аккуратно вставить модуль А в модуль Б.

модуль: Б

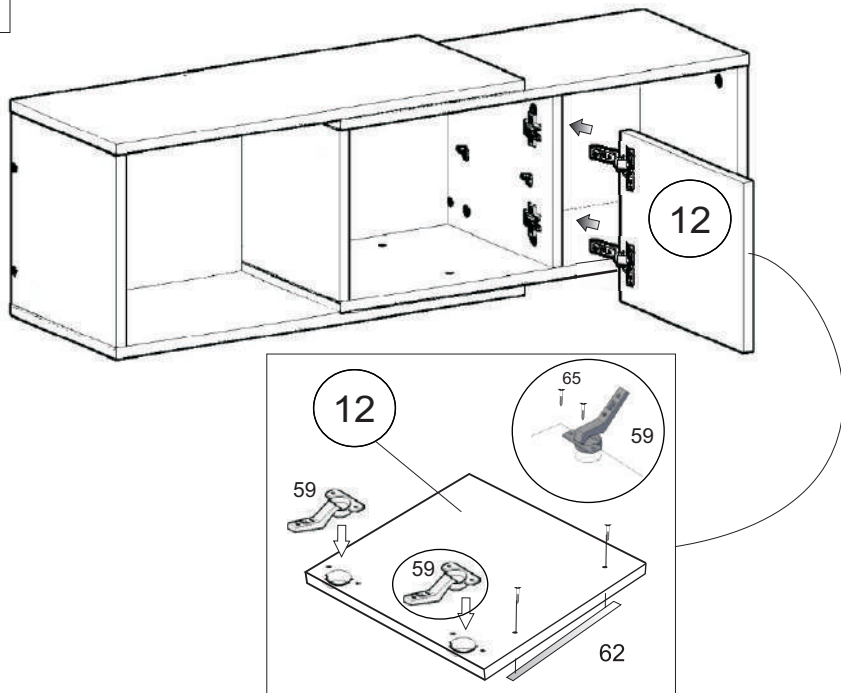
модуль: А



13



14

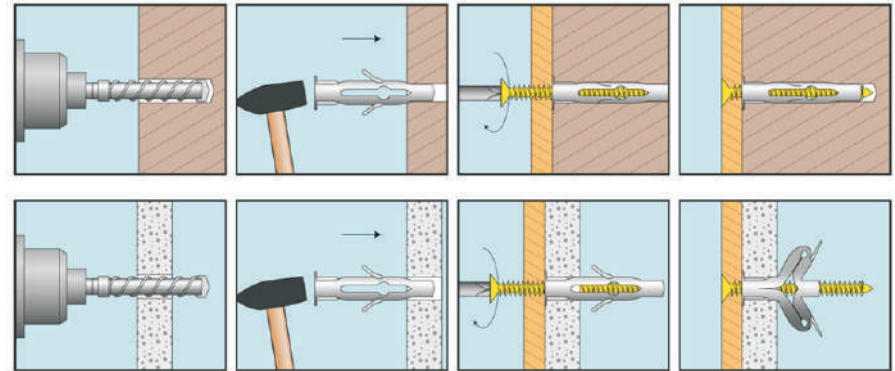


- 15** После окончания сборки установить полку 8 на полкодержатели. во всех видимых местах в головку конформата 51 установиь заглушку конформата 52, эксцентрика 53 установить заглушку эксцентрика 55.

После окончания сборки при необходимости отрегулировать двери.



## Установка дюбеля:



Инструкция по сборке представляет собой логическую последовательность действий с помощью которой без труда можно собрать мебельное изделие в домашних условиях.

### Что необходимо для сборки:

Отвёртка:

- крестовая PZ 2

### Рекомендации и предостережения при сборке мебели:

1. Сборку мебели необходимо производить на ровной, чистой и твердой поверхности;
2. Во избежание повреждения поверхности деталей мебели рекомендуется на месте сборки положить мягкую толстую ткань или гофрокартон от упаковки.
3. Сборку можно производить непосредственно на месте установки мебельного изделия, так как изделие собирается в вертикальном положении (стоя) и не требует много места для сборки;
4. Перед началом сборки внимательно ознакомьтесь с инструкцией по сборке;
5. Обязательно следуйте установленной последовательности в инструкции (1, 2, 3, и т. д.) для более качественного результата сборки.

## Рекомендации по эксплуатации и уходу за мебелью:

- мебель эксплуатировать в проветриваемом, сухом помещении,
- не устанавливать вплотную к отопительным приборам,
- не ставить на поверхность горячие предметы,
- не ставить под прямые солнечные лучи, так как под их воздействием может измениться цвет лицевых поверхностей изделия,
- лицевые поверхности оберегать от механических повреждений, от попадания растворителей, щелочей, кислот и воды. ( если такое произошло, незамедлительно протереть мягкой и быстро впитывающей тканью!)
- чистку поверхностей из ЛДСП производить сухой или пропитанной специальным средством мягкой тканью(фланель, сукно, плюш, миткаль и т.п.)
- для чистки стеклянных поверхностей используются специальные средства (предназначенные для стеклянных поверхностей!).
- поверхность из ЛДВП (задняя спинка изделия, дно ящиков) производить только сухой мягкой тканью.
- запрещено использовать в качестве чистящих средств, растворители, соду и средства , содержащие абразивные материалы,
- в мебели, имеющей крепление болтами, винтами, шурупами, при ослаблении соединений необходимо их периодически подтягивать!

Гарантийный срок эксплуатации 24 месяца.