



АЯ 46



426028, Россия, г. Ижевск,
ул. Пойма, 25, ООО "ГАЛЕОН"
тел. (3412) 50-59-32, 50-69-11
www.akvilon-izh.ru
info@akvilon-izh.ru

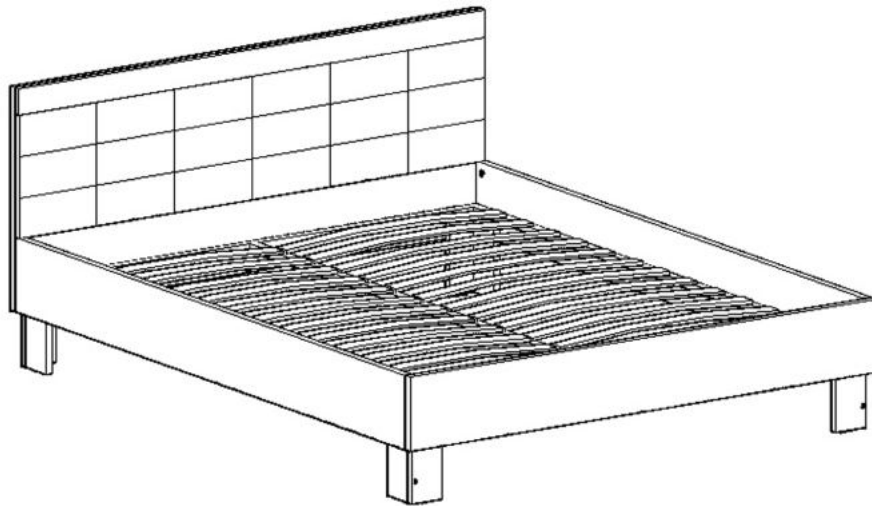


"Азалия" МДФ №14 М Кровать 1400 мм + мягкий элемент

индекс: A02.01.10

ГАБАРИТЫ:

Ширина- 1446 мм
Длина- 2044 мм
Высота - 901 мм

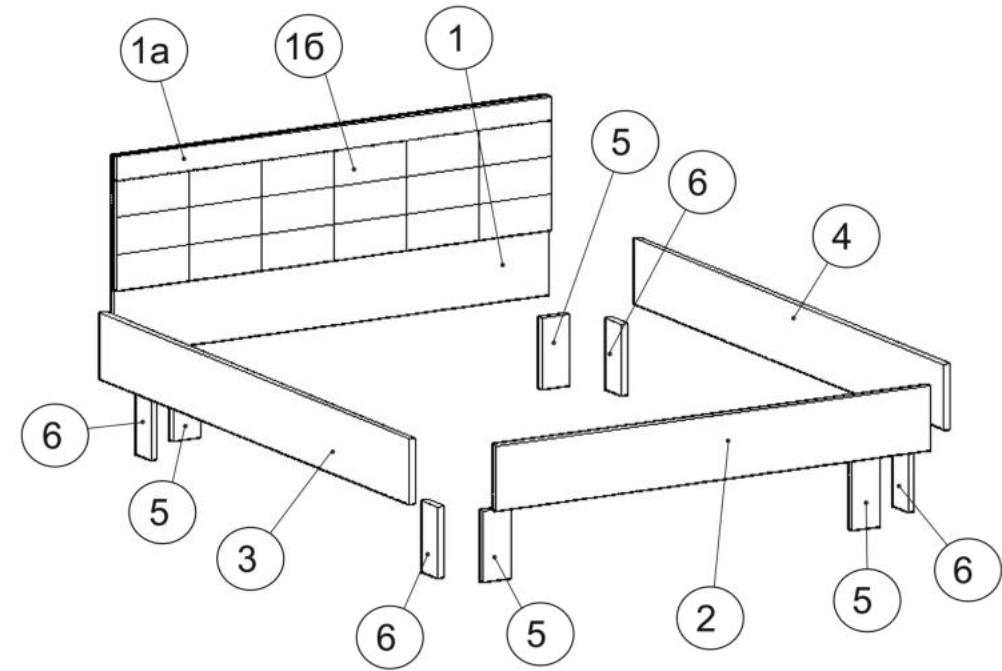


Претензии по качеству принимаются при наличии упаковочных ярлыков!

Изготовитель оставляет за собой право вносить незначительные изменения.
Продукция изготовлена в соответствии с ГОСТ 16371-2014.
"Мебель. Общие технические условия."

Сборку мебели производить согласно данной инструкции.

Перед началом сборки внимательно ознакомьтесь с инструкцией.



Сборочные элементы

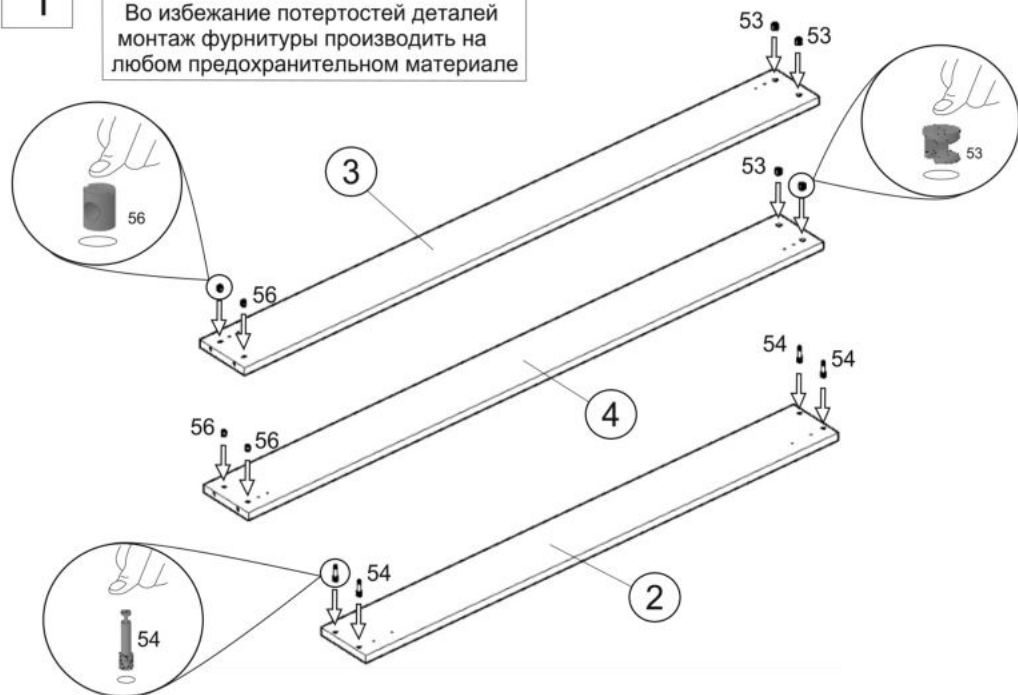
№ детали	наименование деталей	размеры(мм)	кол-во
1	изголовье	740x1446	1
1a	элемент изголовья	1446x80	1
16	элемент изголовья	1438x360	1
2	подножье	1446x180	1
3	бок левый	2000x180	1
4	бок правый	2000x180	1
5	элемент опоры	238x120	4
6	элемент опоры	238x98	4

68 Саморез 4x35 18 шт.	78 Основание ортопедическое 2000x1600мм. 1 шт.	73 Подпятник 8 шт.	67 Шуруп 3x20 16 шт.	51 Винт-конфирмат 7x50 8 шт.	53 Эксцентрик 4 шт.
55 Заглушка эксцентрика 4 шт.	52 Заглушка конфирмата 8 шт.	69 Саморез 4x40 16 шт.	87 Ключ 1 шт.	56 Винт 6x70 с гайкой-боченком 4 шт.	54 Дюбель эксцентрика 4 шт.

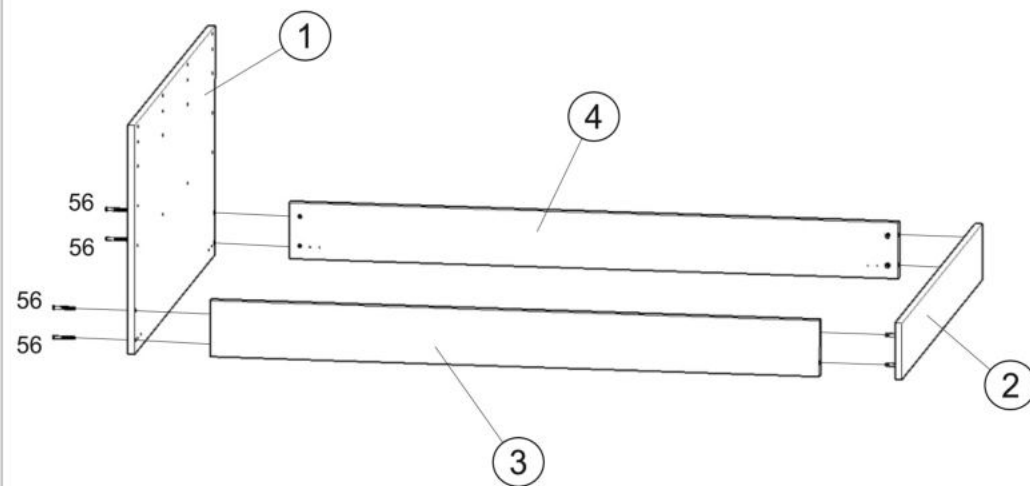
1

Внимание!

Во избежание потертостей деталей
монтаж фурнитуры производить на
любом предохранительном материале

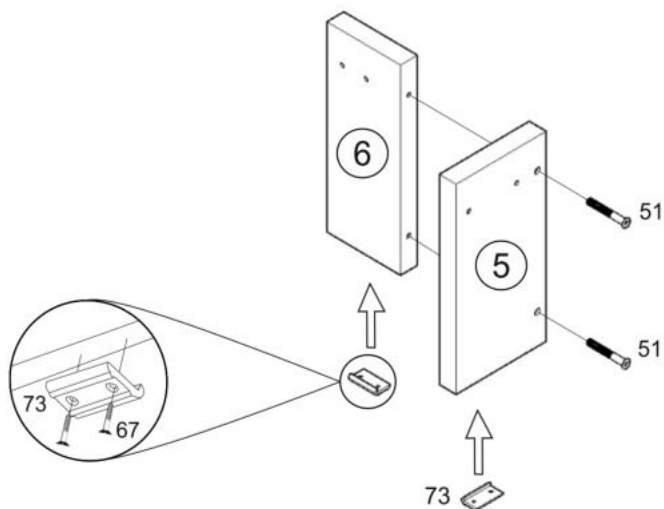


3



2

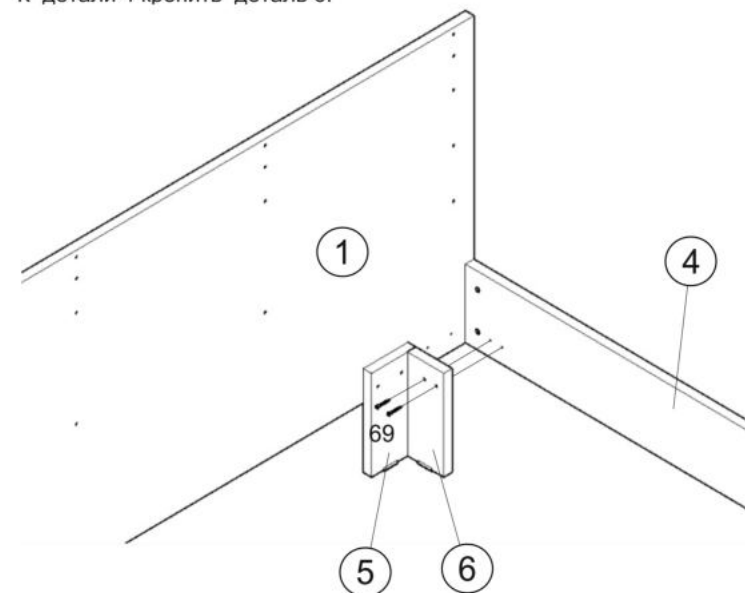
Остальные опоры собрать
аналогичным образом.



4

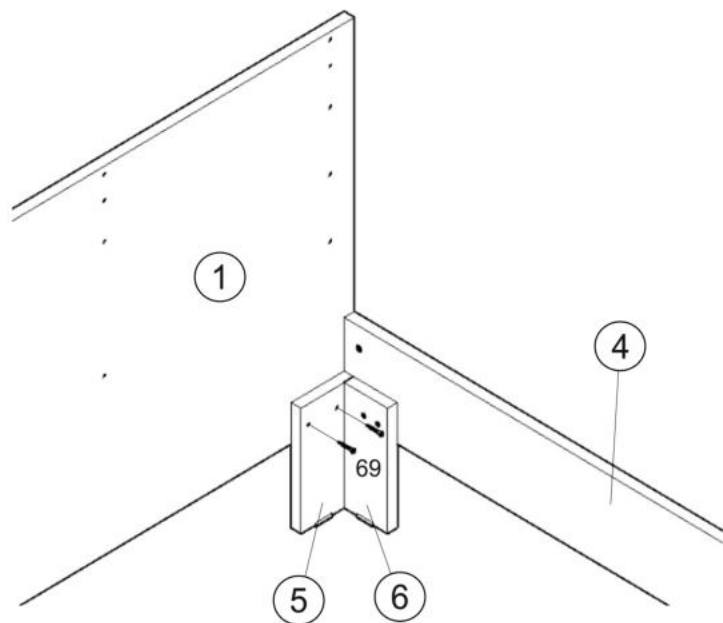
Внимание!

К детали 4 крепить деталь 6.



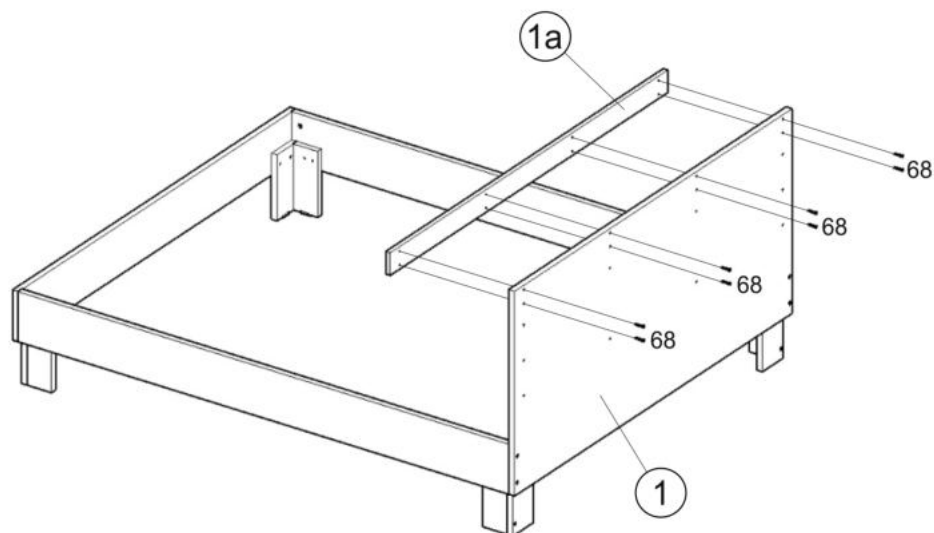
В изделии имеется четыре опоры, поэтому
данный этап сборки производится четыре раза.

5

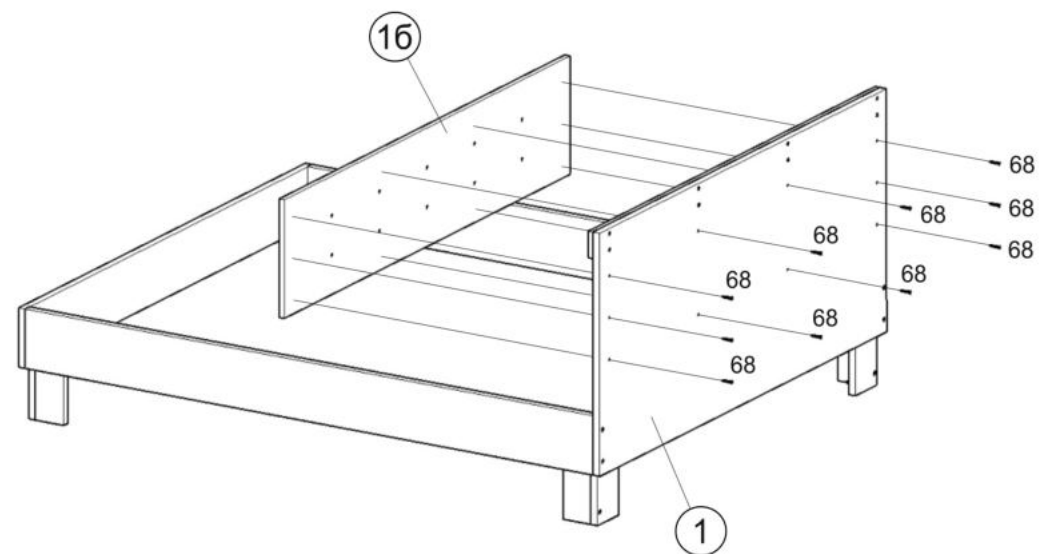


В изделии имеется четыре опоры, поэтому данный этап сборки производится четыре раза.

6



7



8

После окончательной сборки во всех видимых местах в головку конфирмата 51, винта 56 установить заглушки 52, в эксцентрик 53 установить заглушки 55.

Установить ортопедическое основание 78.

Инструкция по сборке представляет собой логическую последовательность действий с помощью которой без труда можно собрать мебельное изделие в домашних условиях.

Что необходимо для сборки:

1. Молоток;
2. Отвертки:
 - одна плоская;
 - 2 вида крестовых.

Рекомендации и предостережения при сборке мебели:

1. Сборку мебели необходимо производить на ровной, чистой и твердой поверхности;
2. Во избежание повреждения поверхности деталей мебели рекомендуется на месте сборки положить мягкую толстую ткань или гофрокартон от упаковки;
3. Сборку можно производить непосредственно на месте установки мебельного изделия, так как изделие собирается в вертикальном положении (стоя) и не требует много места для сборки;
4. Перед началом сборки внимательно ознакомьтесь с инструкцией по сборке;
5. Обязательно следуйте установленной последовательности в инструкции (1 , 2 , 3) для более качественного результата сборки.