



426028, Россия, г. Ижевск,  
ул. Пойма, 25, ООО "ГАЛЕОН"  
тел. (3412) 50-59-32, 50-69-11  
www.akvilon-izh.ru  
info@akvilon-izh.ru



# Калипсо 16ПМ

## Кровать с подъёмным механизмом. 1600мм + мягкий элемент

индекс: K02.01.16

ГАБАРИТЫ:

Ширина- 1664мм  
Длина- 2227мм  
Высота - 1107мм



**Внимание!!!**  
Ортопедическое основание  
и подъёмный механизм  
приобретается отдельно!

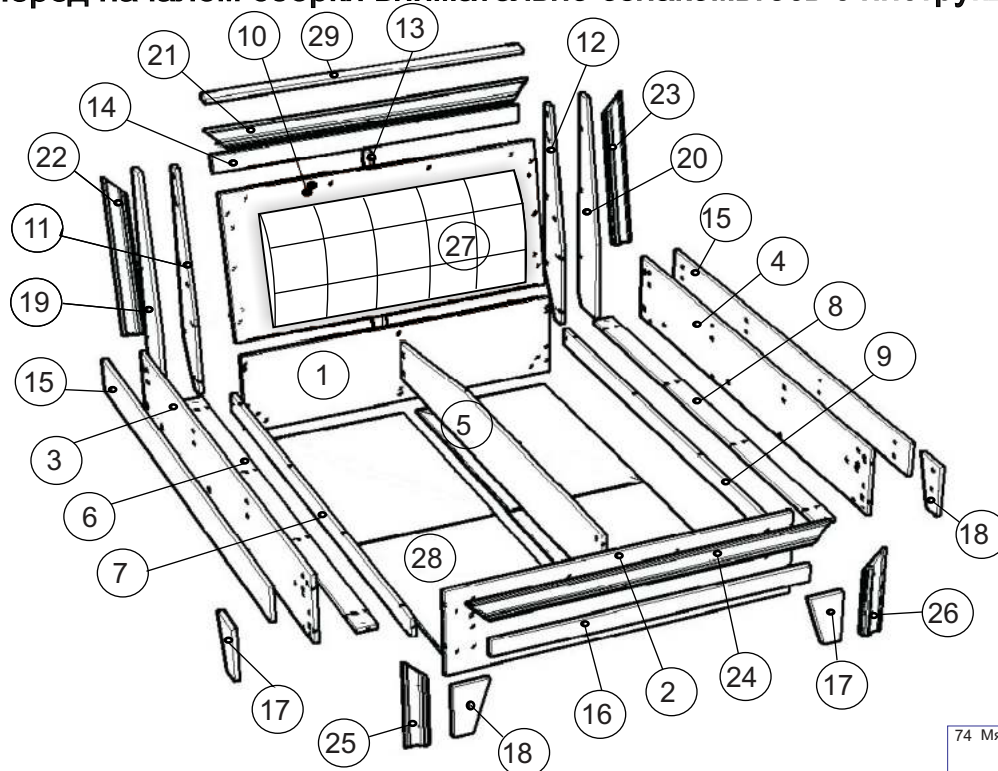
**Претензии по качеству принимаются при наличии  
упаковочных ярлыков!!!**

Изготовитель оставляет за собой право вносить  
незначительные изменения.

Продукция изготовлена в соответствии с ГОСТ 16371-2014, 19917-2014"

Сборку изделия производить согласно данной инструкции.

Перед началом сборки внимательно ознакомьтесь с инструкцией.



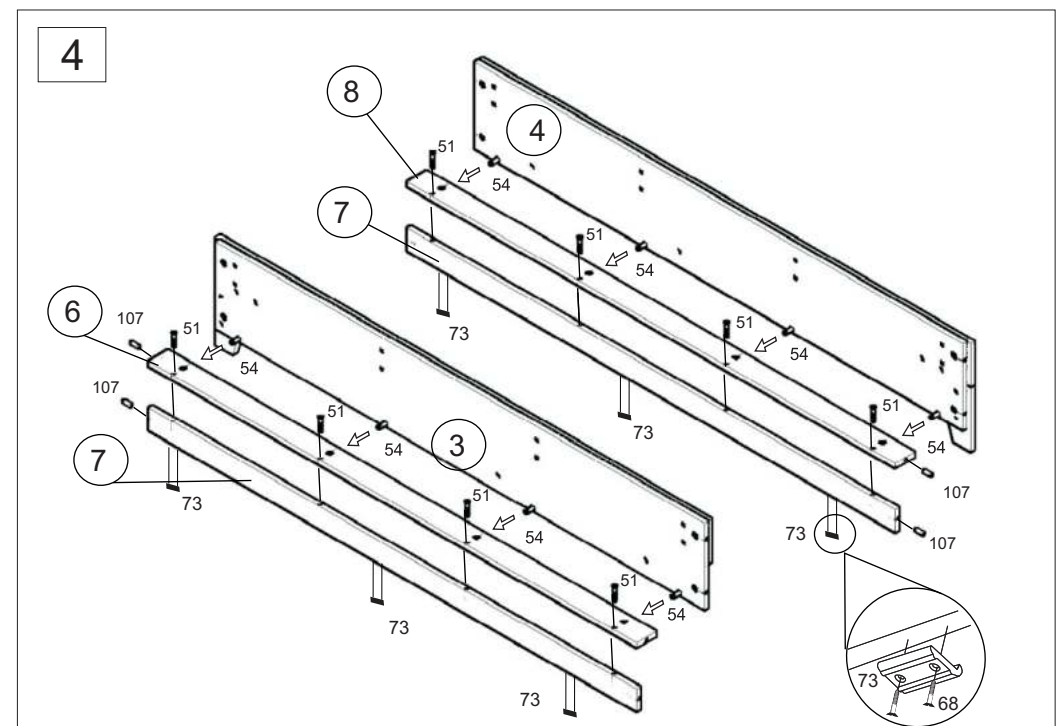
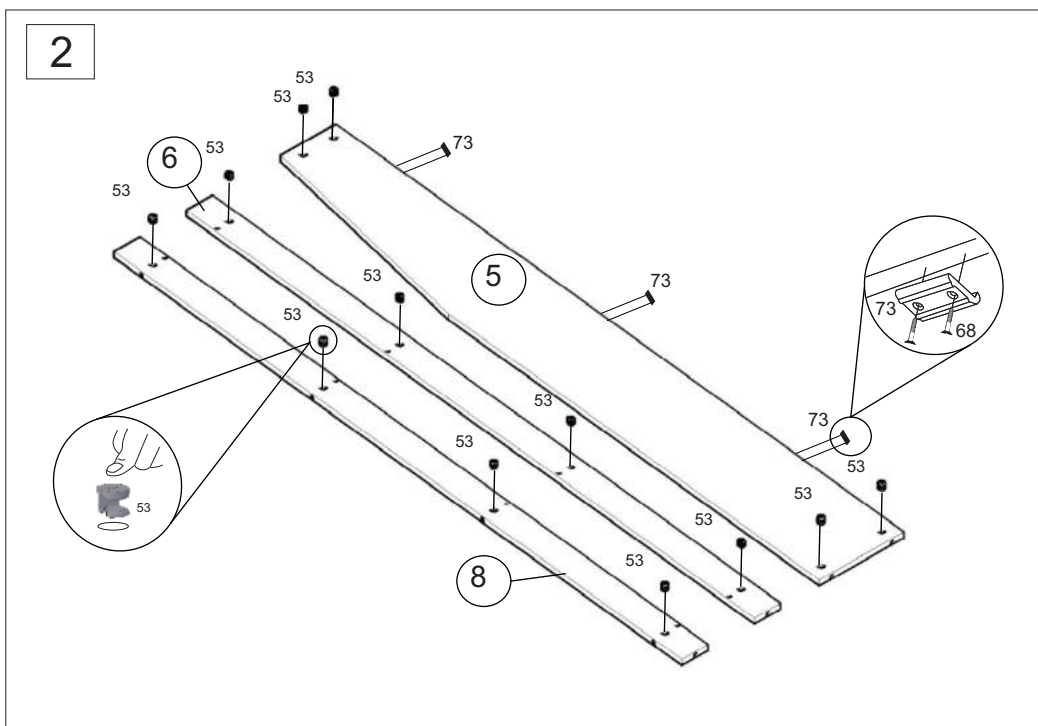
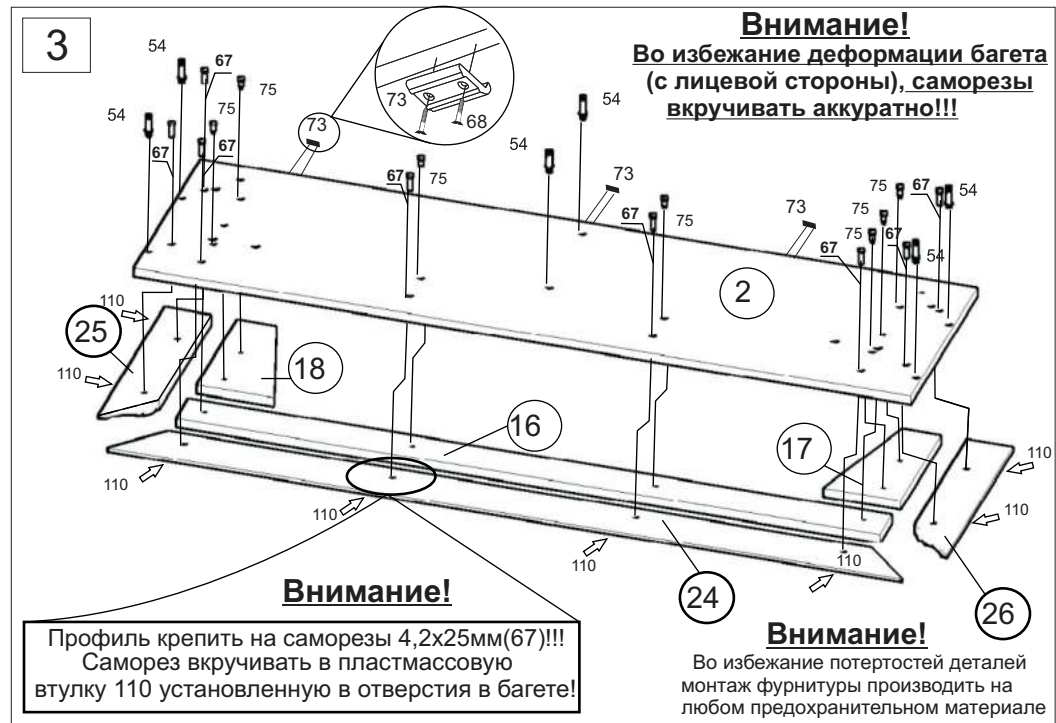
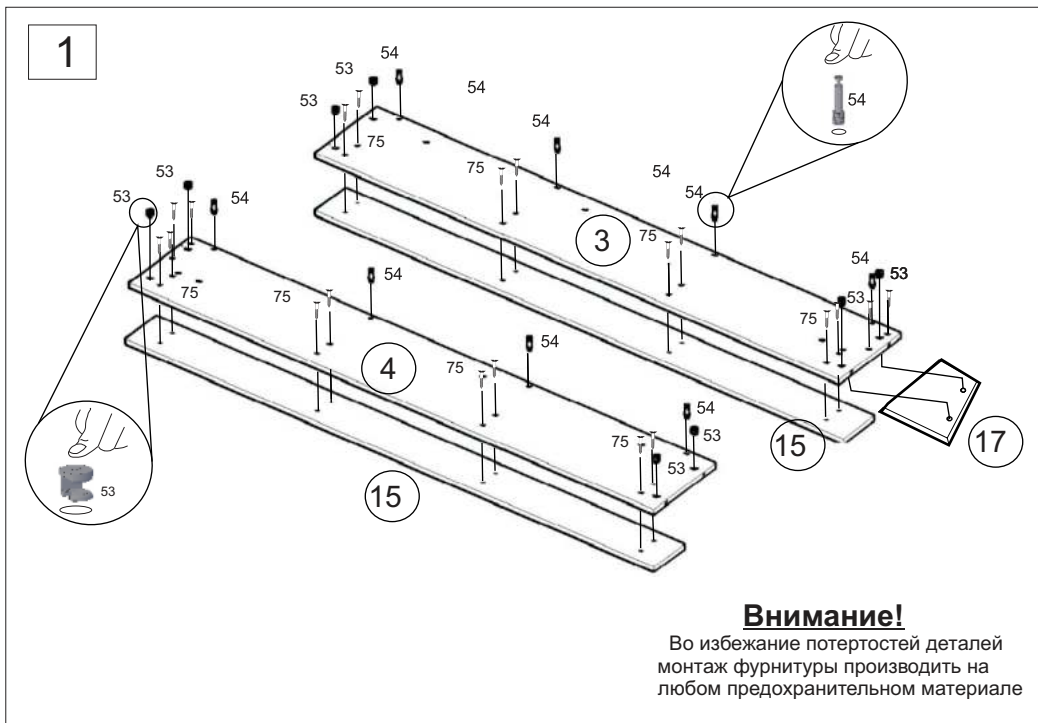
### Сборочные элементы

№	И-ие:	Р-р:	К-во:
1	изголовье	1632 x 386	1
2	подножье	386 x 1432	1
3,4	бок лев.\прав.	2020 x 310	2
5	ребро центральное	2020 x 266	1
6,8	цоколь верх лев.\прав.	2020 x 80	2
7,9	цоколь низ лев.\прав.	2020 x 80	2
10	изголовье большое	708 x 1432	1
11,12	ребро лев.\прав.	1091 x 151	2
13	ребро среднее	1010 x 151	1
14	ребро жёсткости	1600 x 80	1
15	накладка бока	2036 x 154	2
16	накладка изножья	1496 x 70	1
17,18	накладка-опора лев.\прав.	232 x 140	4
19,20	накладка ребра лев.\прав.	1107 x 171	2
21	накладка верхняя	1632 x 58	1
29	профиль изголовья гориз.	1656 x 84	1
22,23	профиль изголовья лев.\прав.	720 x 84	2
24	профиль изножья гориз.	1664 x 84	1
25,26	профиль изножья лев.\прав.	386 x 84	2
28	дно	1020 x 612	4
27	мягкий элемент	1490x637	1

69 Винт-М6x12	67 Саморез 4,2x25	69 Евро-Винт 6,1x14,5	110 Фургоркат D5.3x10
8шт	40 шт.	12шт.	28 шт.
52 Заглушка конфирмата	55 Заглушка эксцентрика	53 Эксцентрик	87 Ключ
18шт.	20шт.	24шт.	1 шт.
59 Заглушка самоклеющаяся	68 Шуруп 3x20	93 Подкладка фетр..	92 Стяжка угловая.
28шт.	36 шт.	4шт.	6шт.
75 Саморез 4x30	107 Шкант	95 Подъёмный мех-зм.	54 Дюбель эксцентрика с резьбой
48 шт.	4 шт.	1 шт.	24шт.
94 Кронштейн угловой.	78 Основание ортопедическое 2000x1400мм.	73 Подпятник	51 Винт-конфирмат 7x50
2шт.	1 шт.	18 шт.	20шт.

74 Мягкая ручка  
1 шт.

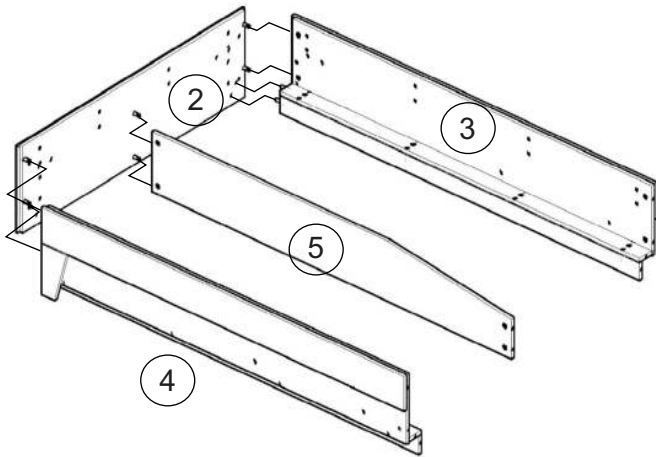




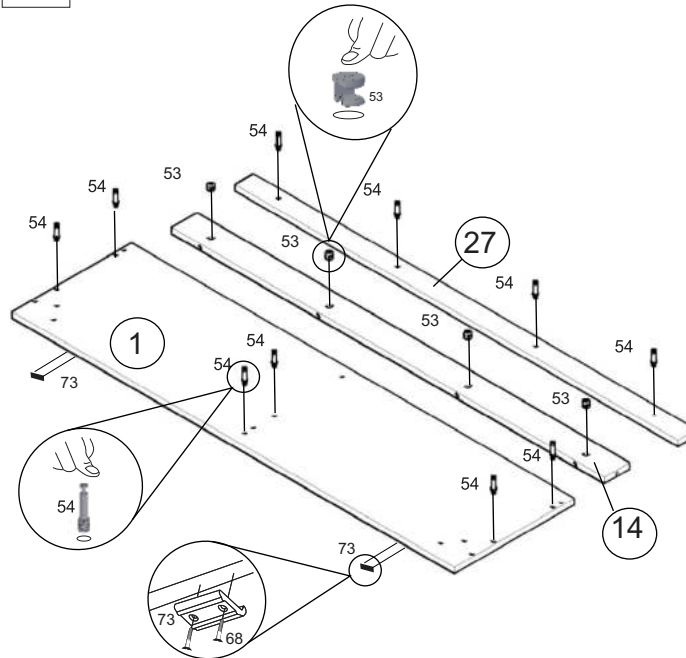
5

**Внимание!**

Во избежание потертостей деталей  
монтаж фурнитуры производить на  
любом предохранительном материале



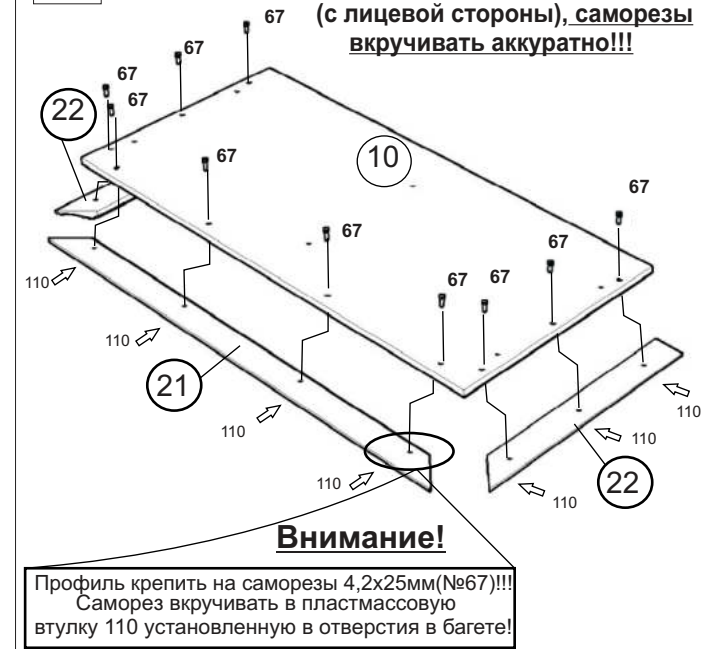
6



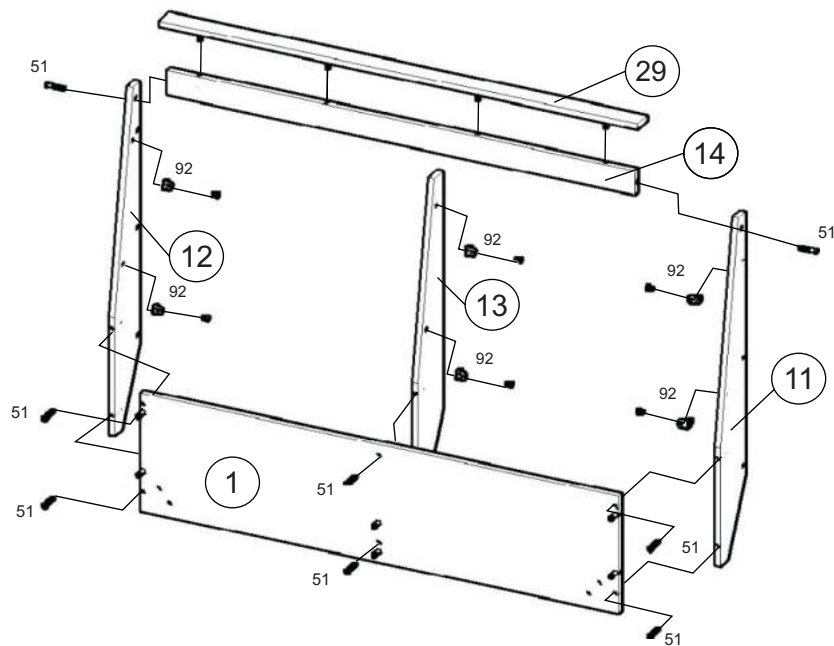
7

**Внимание!**

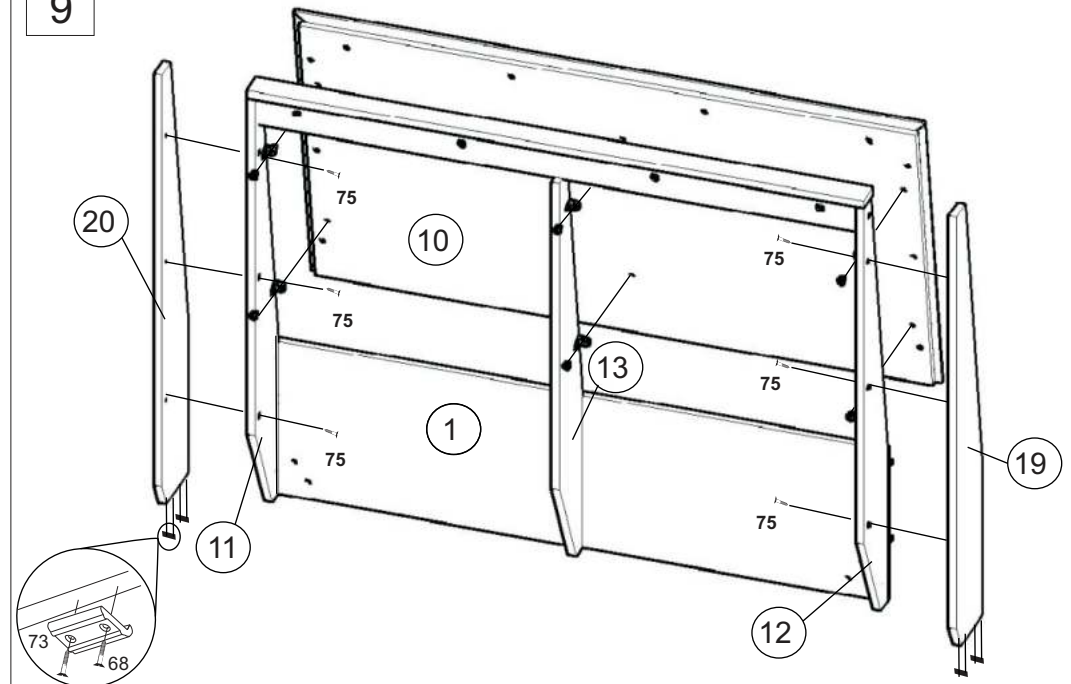
Во избежание деформации багета  
(с лицевой стороны), саморезы  
вкручивать аккуратно!!!



8

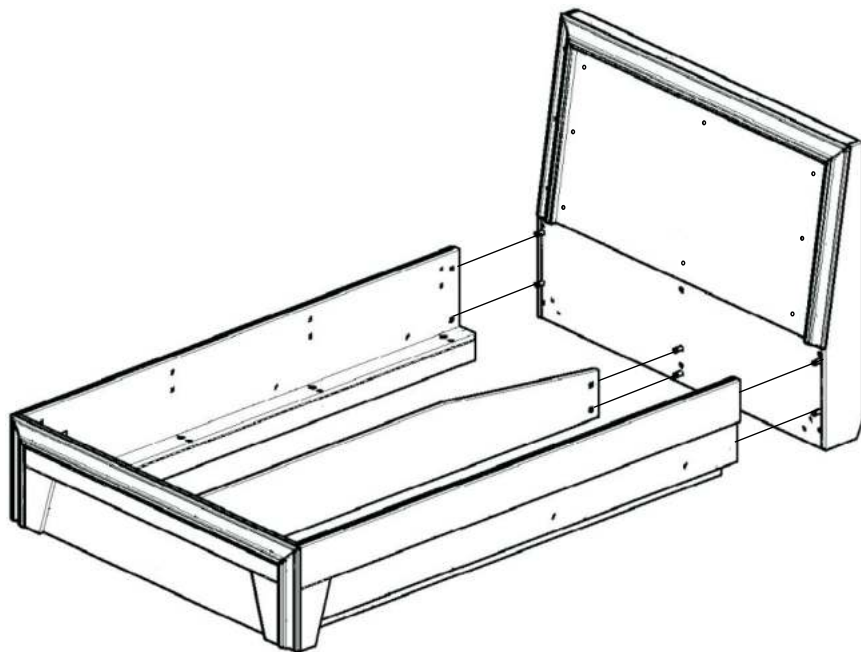


9

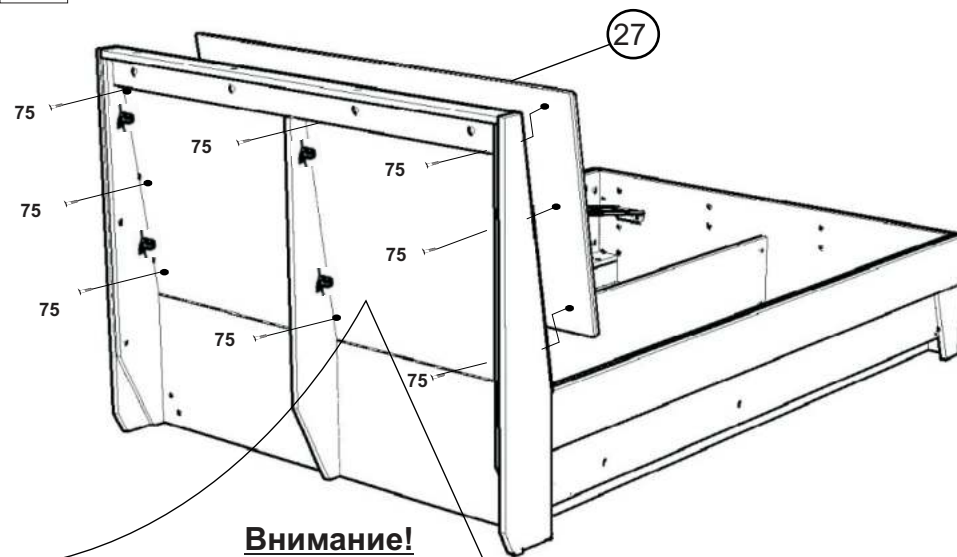




10

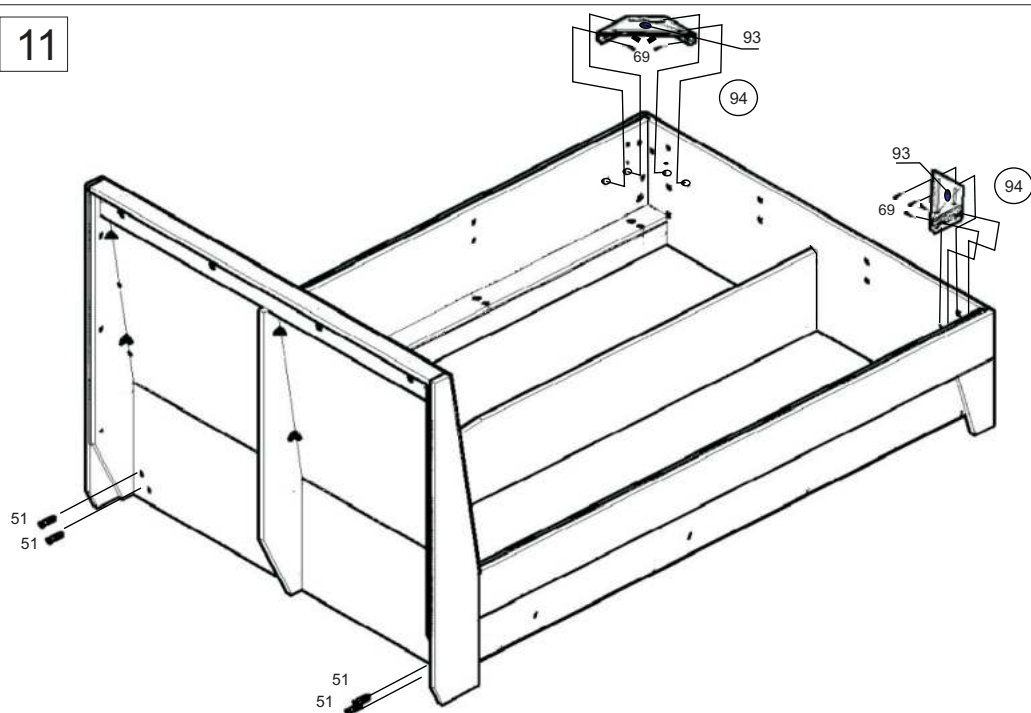


12

**Внимание!**

Мягкий элемент крепить к основанию на саморезы 4x30мм(№75)!!!

11



13

После окончательной сборки установить заглушки 52, 55 и 59. Установить ортопедическое основание 78.

Инструкция по сборке представляет собой логическую последовательность действий с помощью которой без труда можно собрать мебельное изделие в домашних условиях.

Что необходимо для сборки:

Отвёртка:  
- крестовая PZ 2

**Рекомендации и предостережения при сборке мебели:**

1. Сборку мебели необходимо производить на ровной, чистой и твердой поверхности;
2. Во избежание повреждения поверхности деталей мебели рекомендуется на месте сборки положить мягкую толстую ткань или гофрокартон от упаковки;
3. Сборку можно производить непосредственно на месте установки мебельного изделия, так как изделие собирается в вертикальном положении (стоя) и не требует много места для сборки;
4. Перед началом сборки внимательно ознакомьтесь с инструкцией по сборке;
5. Обязательно следуйте установленной последовательности в инструкции ( 1 , 2 , 3 ) для более качественного результата сборки.

## Рекомендации по эксплуатации и уходу за мебелью:

- мебель эксплуатировать в проветриваемом, сухом помещении,
- не устанавливать вплотную к отопительным приборам,
- не ставить на поверхность горячие предметы,
- не ставить под прямые солнечные лучи, так как под их воздействием может измениться цвет лицевых поверхностей изделия,
- лицевые поверхности оберегать от механических повреждений, от попадания растворителей, щелочей, кислот и воды. ( если такое произошло, незамедлительно протереть мягкой и быстро впитывающей тканью!)
- чистку поверхностей из ЛДСП производить сухой или пропитанной специальным средством мягкой тканью (фланель, сукно, плюш, миткаль и т.п.)
- для чистки стеклянных поверхностей используются специальные средства (предназначенные для стеклянных поверхностей!).
- поверхность из ЛДВП (задняя спинка изделия, дно ящиков) производить только сухой мягкой тканью.
- запрещено использовать в качестве чистящих средств, растворители, соду и средства , содержащие абразивные материалы,
- в мебели, имеющей крепление болтами, винтами, шурупами, при ослаблении соединений необходимо их периодически подтягивать!

Гарантийный срок эксплуатации 24 месяца.