



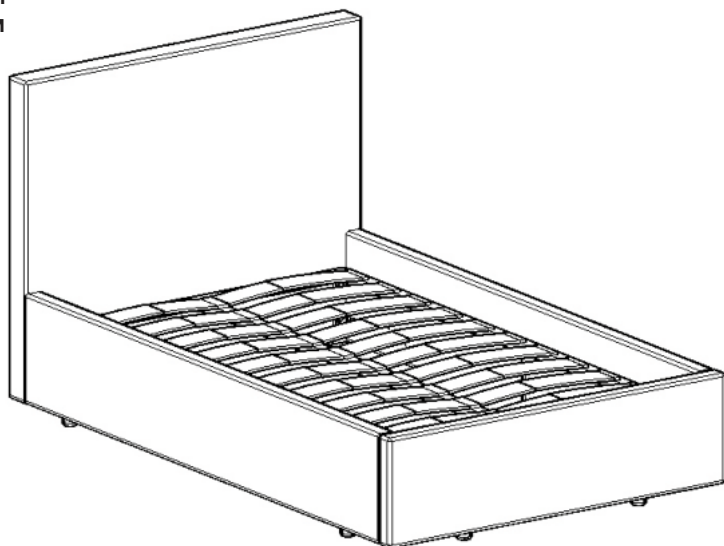
426028, Россия, г. Ижевск,
ул. Пойма, 25, ООО "ГАЛЕОН".
тел. (3412) 50-59-32, 50-69-11
www.akvilon-izh.ru
info@akvilon-izh.ru



Женева/Рица/Мирта/Тэфи Кровать 1200/1400/1600 мм.

ГАБАРИТЫ:

Ширина - 1355/1555/1755 мм
Длина - 2170 мм
Высота - 1130 мм



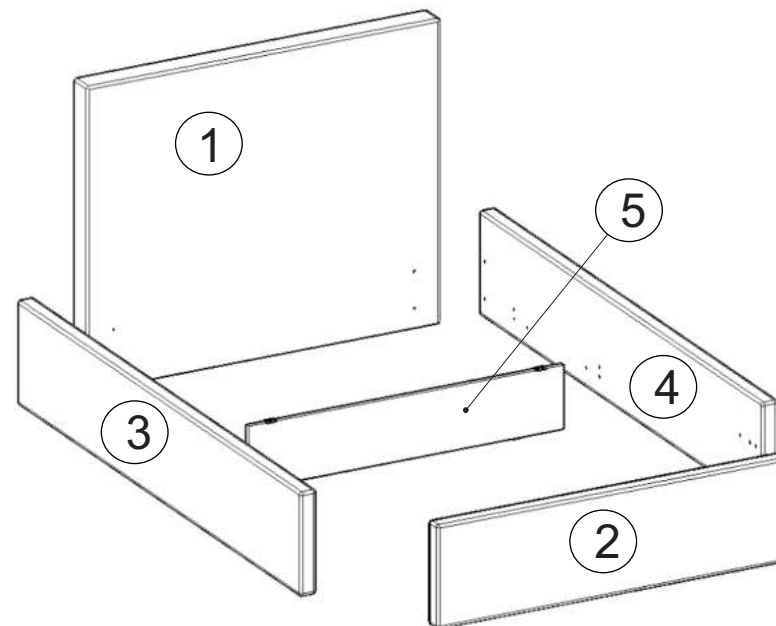
**Претензии по качеству принимаются при наличии
упаковочных ярлыков!!!**

Изготовитель оставляет за собой право вносить незначительные изменения.

Изделие соответствует требованиям ГОСТ 19917-2014

Сборку изделия производить согласно данной инструкции.

Перед началом сборки внимательно ознакомьтесь с инструкцией.



Сборочные элементы

№	Наименование	Размер	Кол-во
1	Изголовье	1550x1100	1
2	Изножье	1550x375	1
3,4	Бок лев./прав.	2020x375	2
5	Распорка	1415x230	1

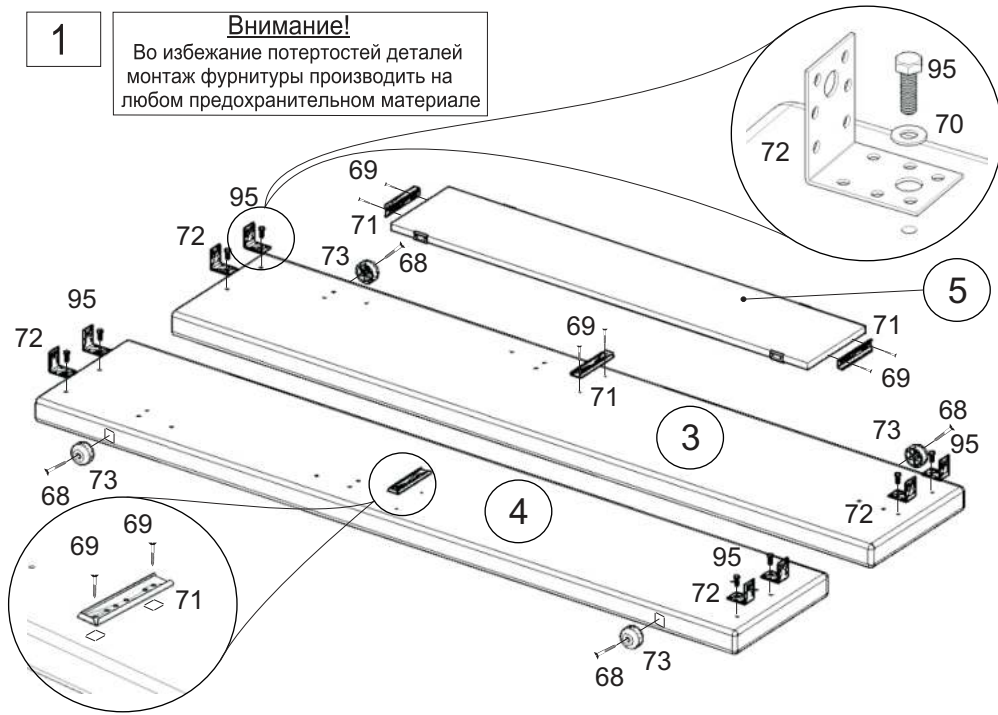
Фурнитура

68 Саморез 3,5x35  8 шт.	69 Саморез 3,5x19  8 шт.	70 Шайба  32 шт.	71 Соединитель 548  2 шт.
72 Уголок  8 шт.	73 Опора 25 мм  8 шт.	95 Болт М6x20  32шт.	

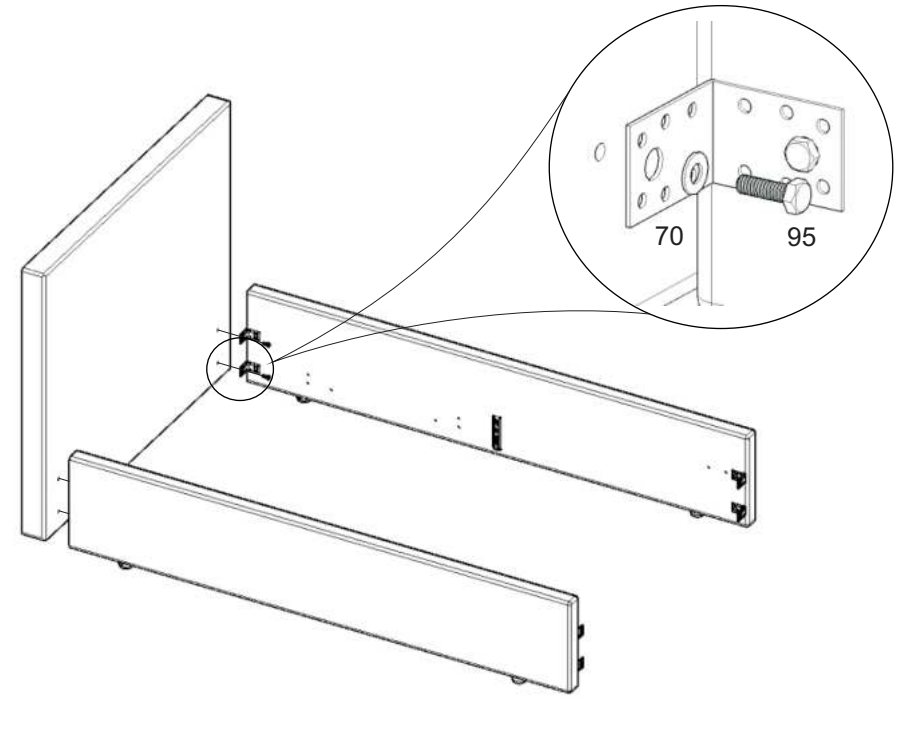
1

Внимание!

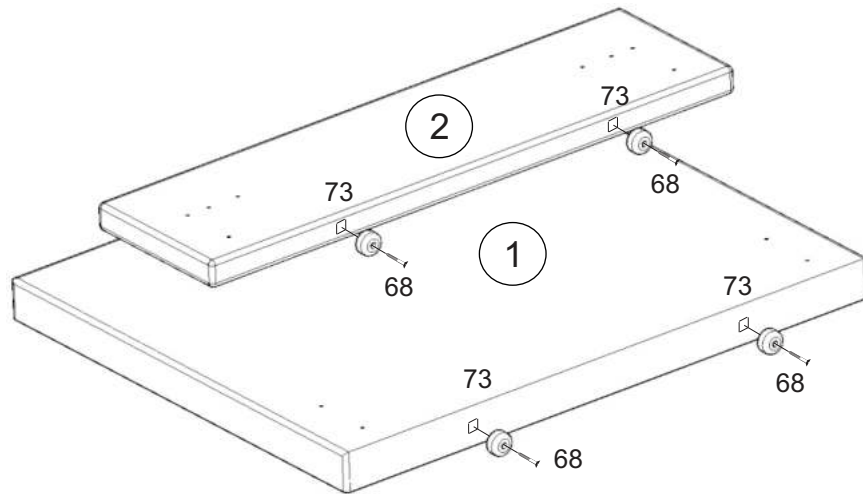
Во избежание потертостей деталей монтаж фурнитуры производить на любом предохранительном материале



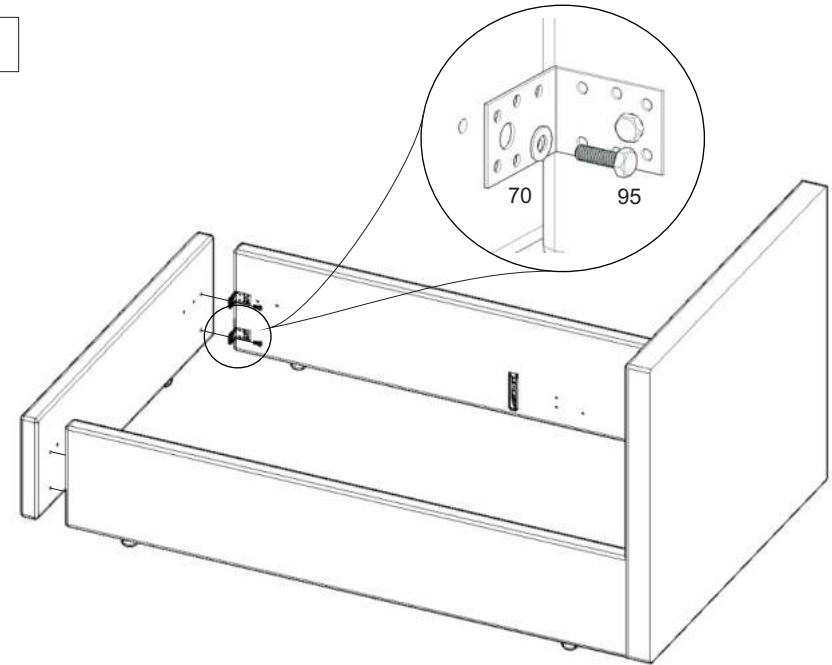
3



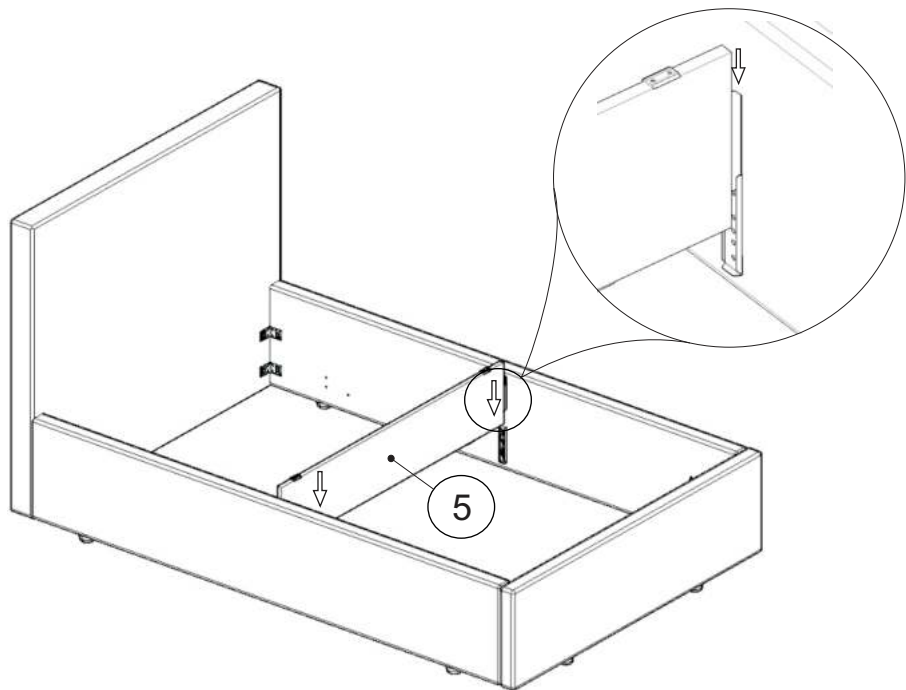
2



4



5



Рекомендации по эксплуатации и уходу за мебелью:

- мебель эксплуатировать в проветриваемом, сухом помещении,
- не устанавливать вплотную к отопительным приборам,
- не ставить на поверхность горячие предметы,
- не ставить под прямые солнечные лучи, так как под их воздействием может измениться цвет лицевых поверхностей изделия,
- лицевые поверхности оберегать от механических повреждений, от попадания растворителей, щелочей, кислот и воды.
- в мебели, имеющей крепление болтами, винтами, шурупами, при ослаблении соединений необходимо их периодически подтягивать!

Инструкция по сборке представляет собой логическую последовательность действий с помощью которой без труда можно собрать мебельное изделие в домашних условиях.

Что необходимо для сборки:

1. Ключ шестигранный на 10
2. Отвёртка крестовая (PZ 2).

Рекомендации и предостережения при сборке мебели:

1. Сборку мебели необходимо производить на ровной, чистой и твердой поверхности;
2. Во избежание повреждения поверхности деталей мебели рекомендуется на месте сборки положить мягкую толстую ткань или гофрокартон от упаковки;
3. Перед началом сборки внимательно ознакомьтесь с инструкцией по сборке;
4. Обязательно следуйте установленной последовательности в инструкции (1 , 2 , 3) для более качественного результата сборки.

Гарантийный срок эксплуатации 24 месяца.