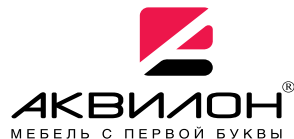




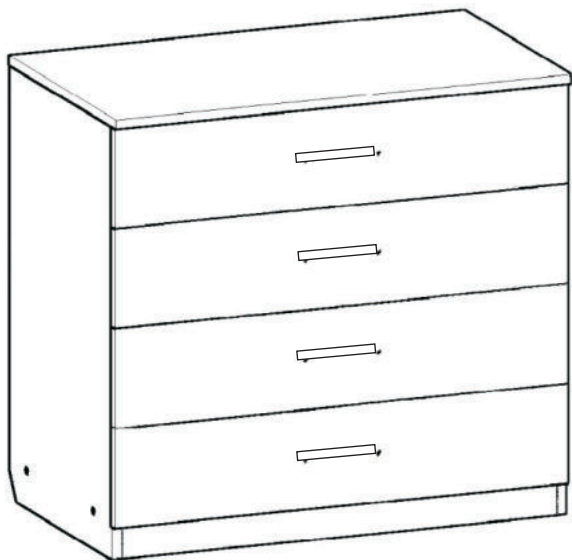
426028, Россия, г. Ижевск,
ул. Пойма, 25, ООО "ГАЛЕОН".
тел. (3412) 50-59-32, 50-69-11
www.akvilon-izh.ru
info@akvilon-izh.ru



Комод. К-1

индекс: K03.01.01

ГАБАРИТЫ:
Ширина - 800мм
Глубина - 450мм
Высота - 800мм



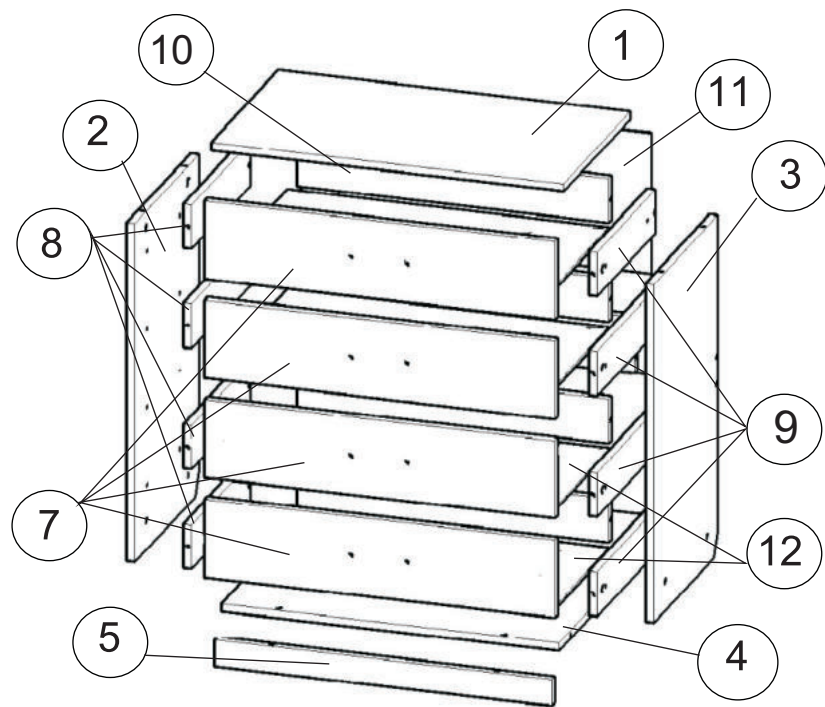
**Претензии по качеству принимаются при наличии
упаковочных ярлыков!!!**

**Изготовитель оставляет за собой право вносить
незначительные изменения.**

**Продукция изготовлена в соответствии с ГОСТ 16371-2014
"Мебель. Общие технические условия."**

Сборку изделия производить согласно данной инструкции.

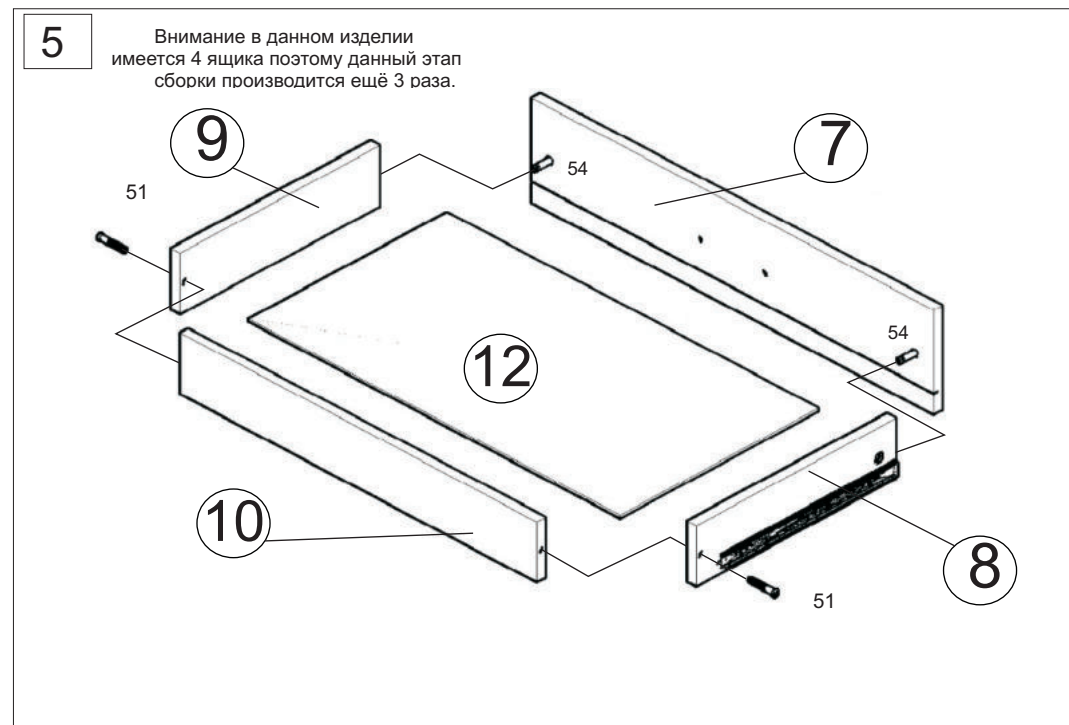
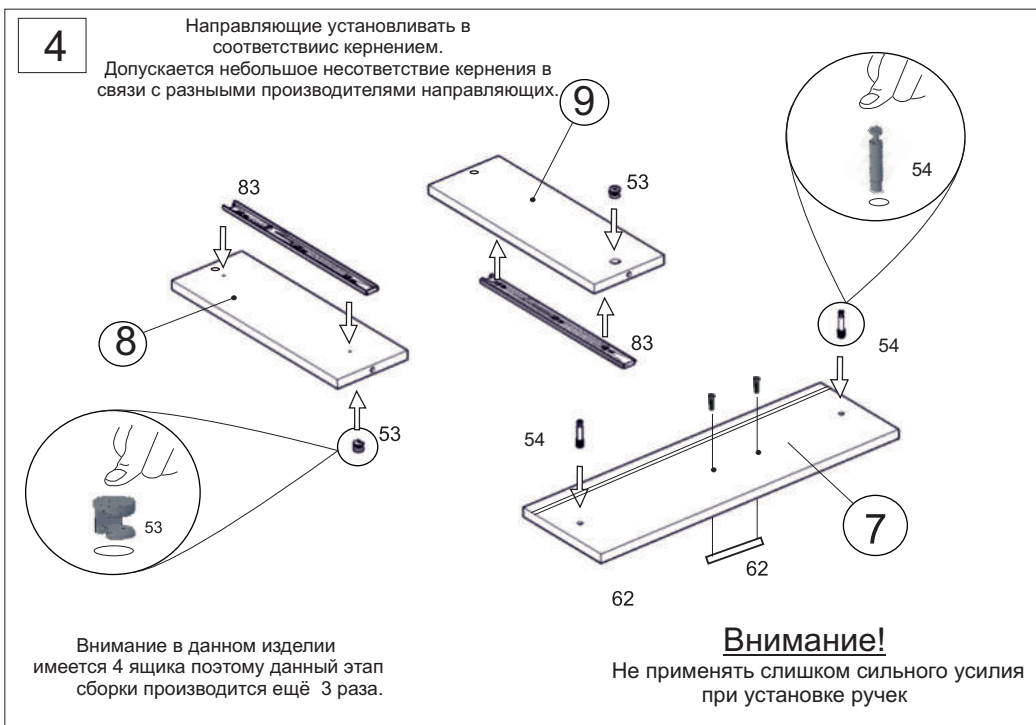
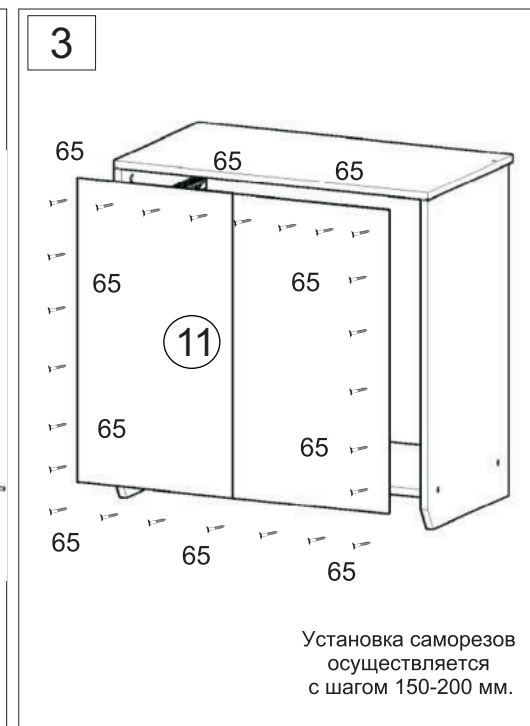
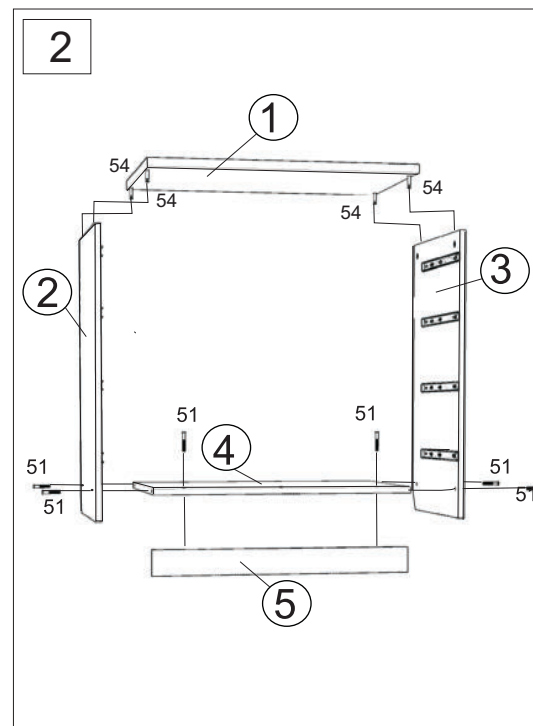
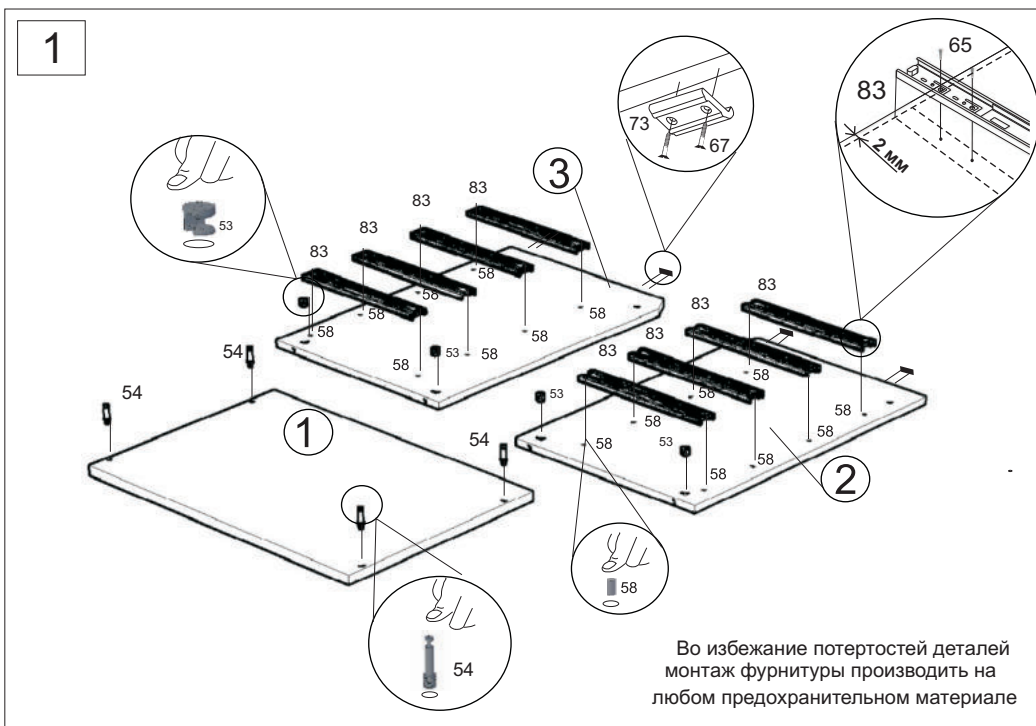
Перед началом сборки внимательно ознакомьтесь с инструкцией.



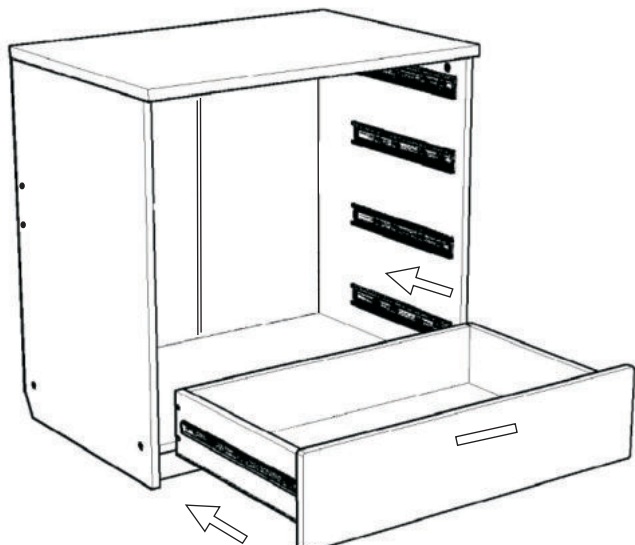
Сборочные элементы

№	Н-ие:	Р-р:	Кол-во:
1	Крыша	800x450	1
2,3	Стойка лев.\прав.	784x430	2
4	Дно	766x430	1
5	Цоколь	80x766	1
7	Фасад ящика	173x796	4
8,9	Бок ящика лев.\прав.	400x100	8
10	Задняя стенка ящика	708x100	4
11	Задняя стенка	717x396	2
12	Дно ящика	736x404	4

52	Заглушка конфирмата	73	Подпятник	83	Направляющие 400 мм.	65	Саморез 3.5x16	67	Шуруп 3x20
	4шт.		4шт.		4компл.		122шт.		16 шт.
55	Заглушка эксцентрика	54	Дюбель эксцентрика	53	Эксцентрик	87	Ключ	62	Ручка
	8 шт.		12шт.		12шт.		1 шт.		4шт.
								51	Винт-конфирмат
									15шт.



6



Внимание в данном изделии имеется 4 ящика поэтому данный этап сборки производится ещё 3 раза.

7

После окончательной сборки установить ящики на направляющие 83. Во всех видимых местах в головку конфирмата 51 установить заглушку конфирмата 52, в эксцентрик 53 установить заглушку эксцентрика 55.

Инструкция по сборке представляет собой логическую последовательность действий с помощью которой без труда можно собрать мебельное изделие в домашних условиях.

Что необходимо для сборки:

Отвёртка:

- крестовая (PZ 2).

Рекомендации и предостережения при сборке мебели:

1. Сборку мебели необходимо производить на ровной, чистой и твердой поверхности;
2. Во избежание повреждения поверхности деталей мебели рекомендуется на месте сборки положить мягкую толстую ткань или гофрокартон от упаковки;
3. Сборку можно производить непосредственно на месте установки мебельного изделия, так как изделие собирается в вертикальном положении (стоя) и не требует много места для сборки;
4. Перед началом сборки внимательно ознакомьтесь с инструкцией по сборке;
5. Обязательно следуйте установленной последовательности в инструкции (1 , 2 , 3) для более качественного результата сборки.

Рекомендации по эксплуатации и уходу за мебелью:

- мебель эксплуатировать в проветриваемом, сухом помещении,
- не устанавливать вплотную к отопительным приборам,
- не ставить на поверхность горячие предметы,
- не ставить под прямые солнечные лучи, так как под их воздействием может измениться цвет лицевых поверхностей изделия,
- лицевые поверхности оберегать от механических повреждений, от попадания растворителей, щелочей, кислот и воды. (если такое произошло, незамедлительно протереть мягкой и быстро впитывающей тканью!)

- чистку поверхностей из ЛДСП производить сухой или пропитанной специальным средством мягкой тканью (фланель, сукно, плюш, миткаль и т.п.)
- для чистки стеклянных поверхностей используются специальные средства (предназначенные для стеклянных поверхностей!).
- поверхность из ЛДВП (задняя спинка изделия, дно ящиков) производить только сухой мягкой тканью.
- запрещено использовать в качестве чистящих средств, растворители, соду и средства, содержащие абразивные материалы,
- в мебели, имеющей крепление болтами, винтами, шурупами, при ослаблении соединений необходимо их периодически подтягивать!

**НЕ позволяйте детям взбираться на шкафы и комоды!
Висеть на ящиках, дверях или полках!**

Гарантийный срок эксплуатации 24 месяца.