



426028, Россия, г. Ижевск,
ул. Пойма, 25, ООО "ГАЛЕОН"
тел. (3412) 50-59-32, 50-69-11
www.akvilon-izh.ru
info@akvilon-izh.ru



Перед началом сборки внимательно ознакомьтесь с инструкцией.

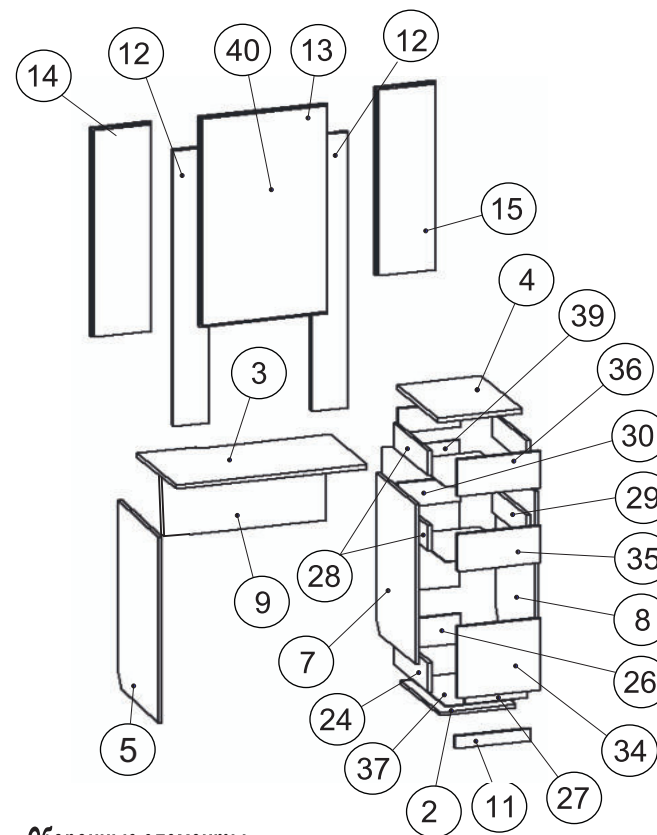
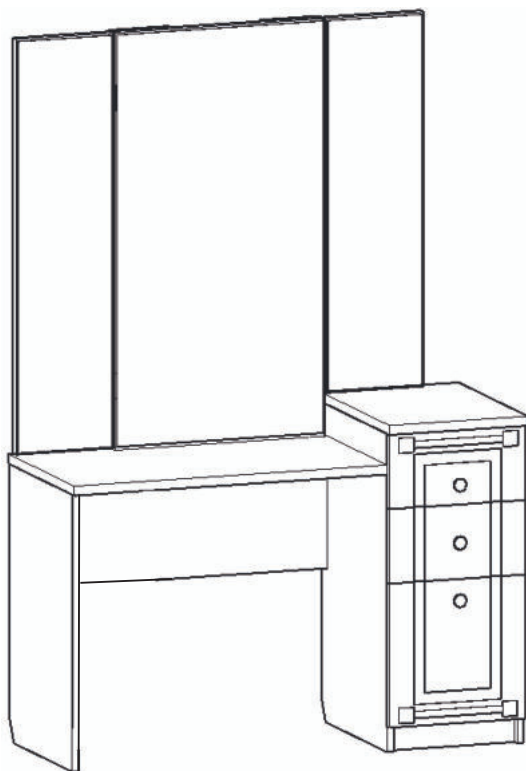


"Азалия" №12.1.1 Трельяж

Индекс: A02.01.05

ГАБАРИТЫ:

Ширина - 1153мм
Глубина - 452мм
Высота - 1721мм



Сборочные элементы

№	Наименование	Размер	Кол-во
2	Дно тумбы	318x426	1
3	Столешница	802x398	1
4	Крыша тумбы	352x452	1
5	Опора	678x378	1
7,8	Бок тумбы лев./прав.	774x426	2
9	Щит фронтальный	312x784	1
11	Цоколь тумбы	318x70	1
12	Ребро	1350x150	2
13	Щит с зеркалом центральный	1017x534	1
14	Щит с зеркалом левый	1012x250	1
15	Щит с зеркалом правый	915x250	1
24,25	Бок нижнего ящика лев./прав.	400x160	2
26,27	Зад. стенка/ф. панель нижн. ящ.	260x160	2
28,29	Бок ящика лев./прав.	400x128	4
30	Задняя стенка ящика	260x128	2
31,32	Ф. панель ящика	260x128	2
34	Фасад нижнего ящика	348x318	1
35,36	Фасады ящиков	348x190	2

86 Петля картонная	52 Заглушка конфирмата	55 Заглушка эксцентрика
4 шт.	32 шт.	20 шт.
139 Саморез 4x35	69 Стяжка межсекционная	65 Саморез 3.5x16
6 шт.	2 шт.	91 шт.
73 Подпятник	67 Шуруп 3x20	83 Направляющие 400 мм.
6 шт.	12 шт.	3 лпл.лп.
62 Ручка	51 Винт-конфирмат 7x50	52 Винт-конфирмат 7x70
3 шт.	30 шт.	2 шт.
54 Дюбель эксцентрика	58 Дюбель эксцентрика с резьбой	53 Эксцентрик
10 шт.	8 шт.	20 шт.
58 Футорка 3x10.	87 Ключ	
18шт.	1 шт.	

Претензии по качеству принимаются при наличии упаковочных ярлыков!!!

Изготовитель оставляет за собой право вносить незначительные изменения.

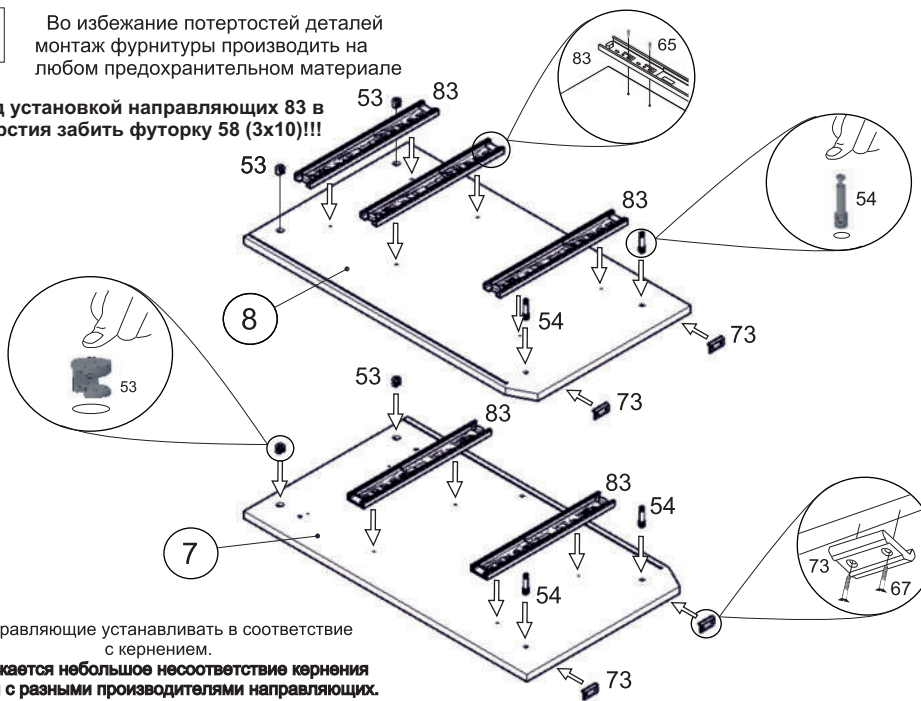
Изделие соответствует требованиям ГОСТ 16371-93

Сборку изделия производить согласно данной инструкции.

1

Во избежание потертостей деталей
монтаж фурнитуры производить на
любом предохранительном материале

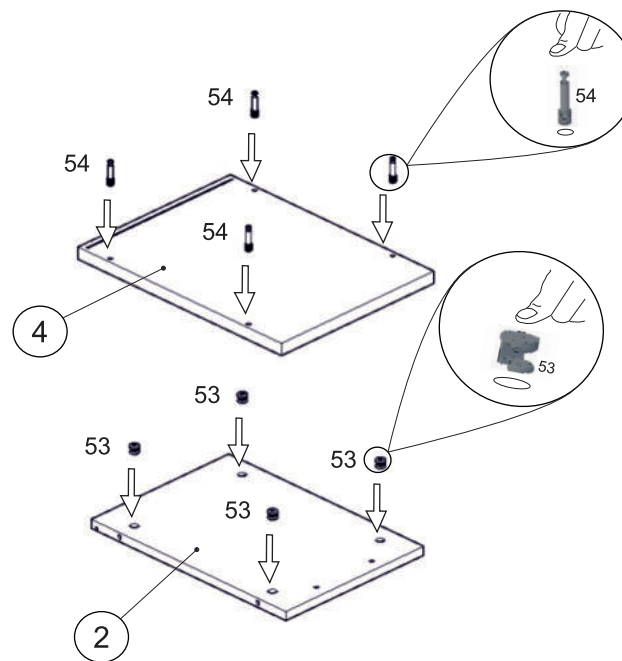
Перед установкой направляющих 83 в
отверстия забить футорку 58 (3x10)!!!



Направляющие устанавливать в соответствие
с кернением.

Допускается небольшое несоответствие кернения
в связи с разными производителями направляющих.

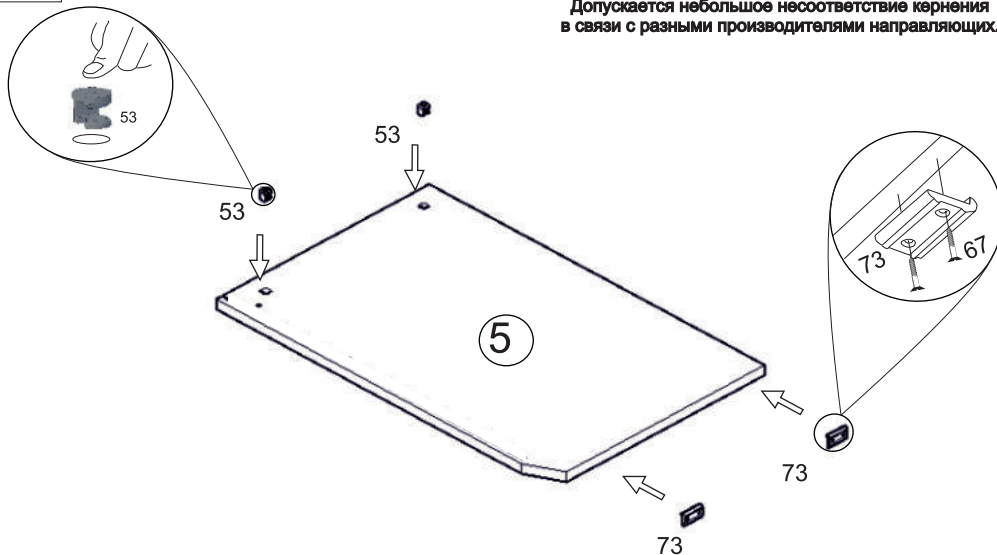
3



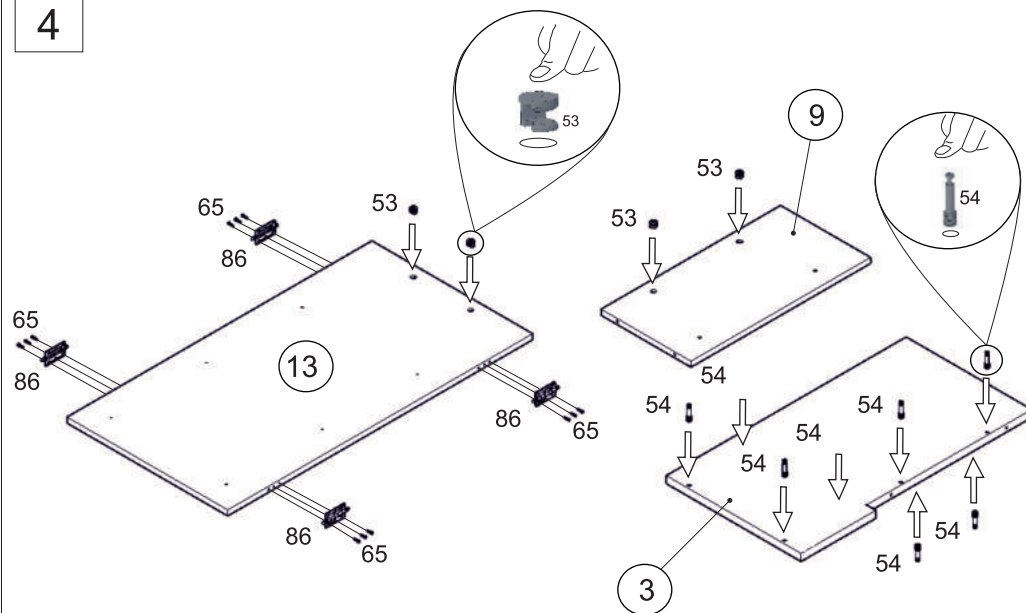
2

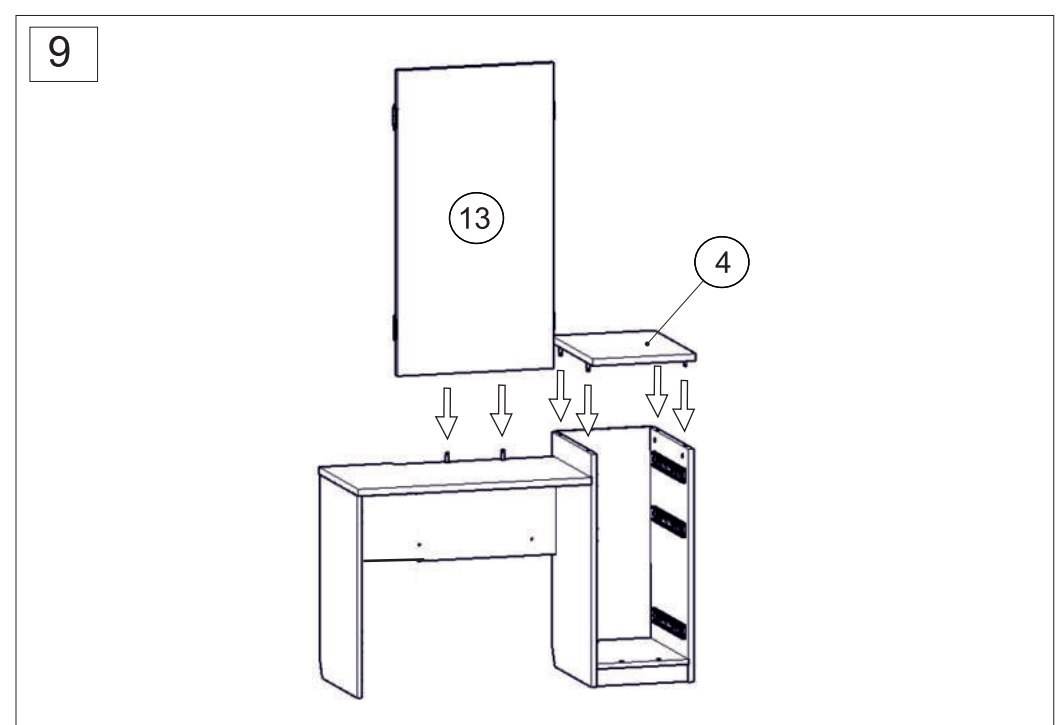
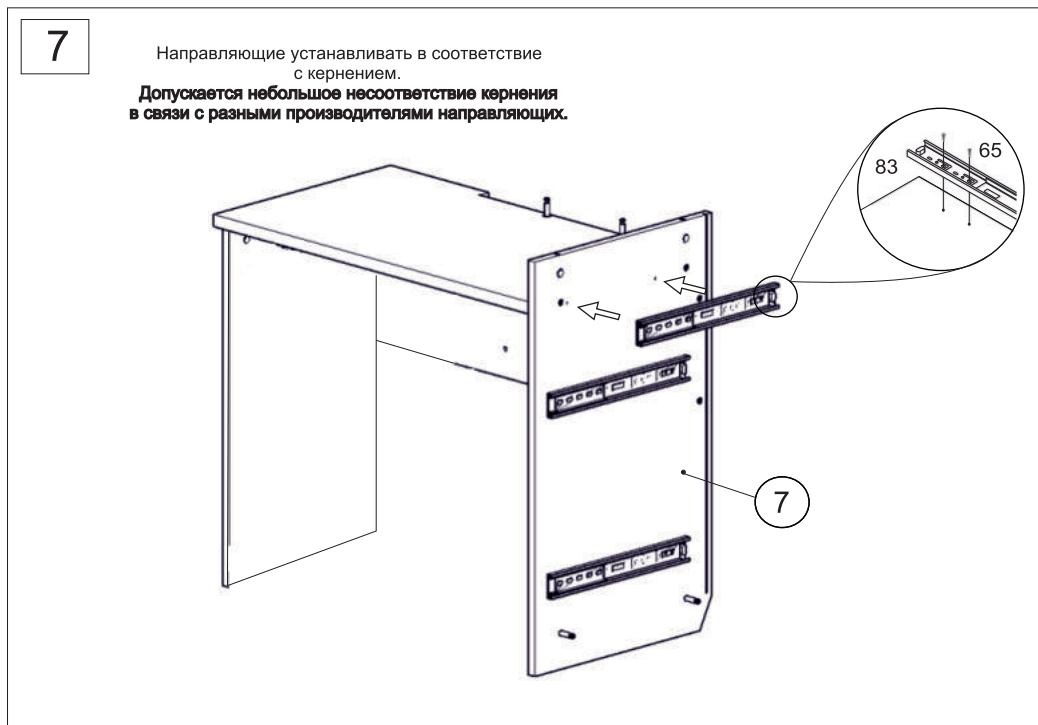
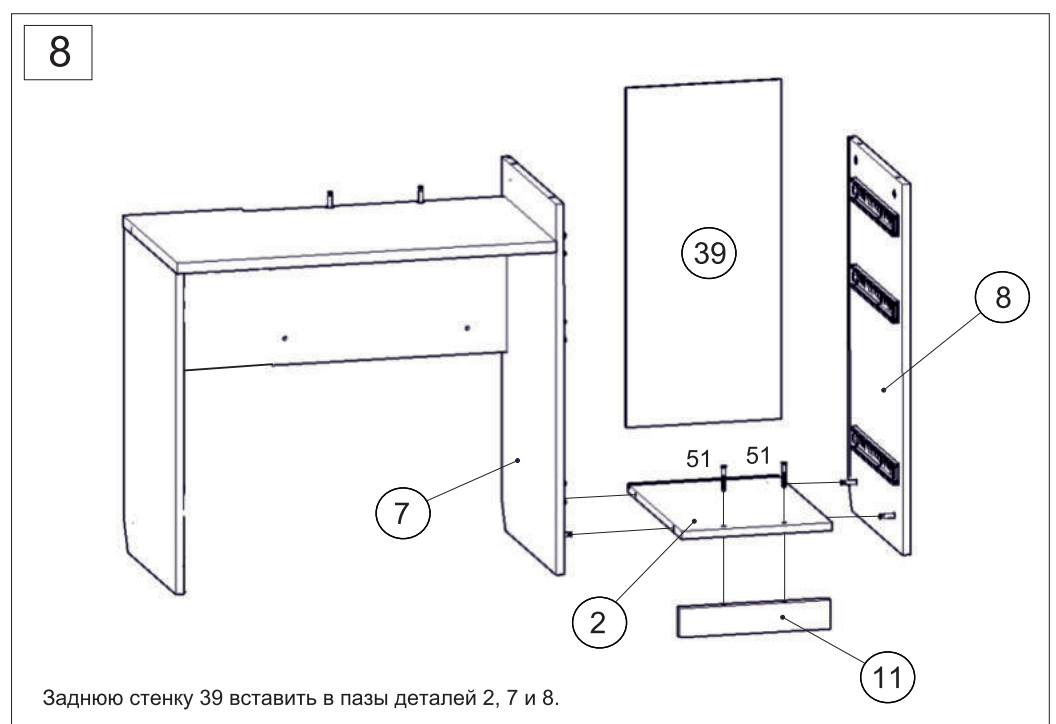
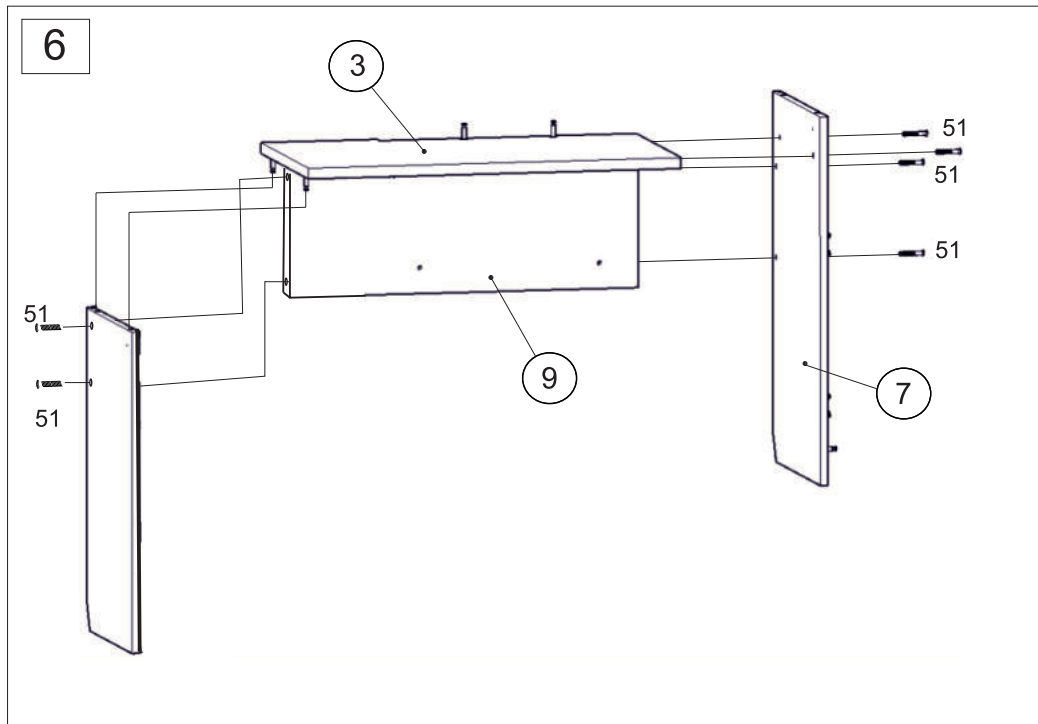
Направляющие устанавливать в соответствие
с кернением.

Допускается небольшое несоответствие кернения
в связи с разными производителями направляющих.

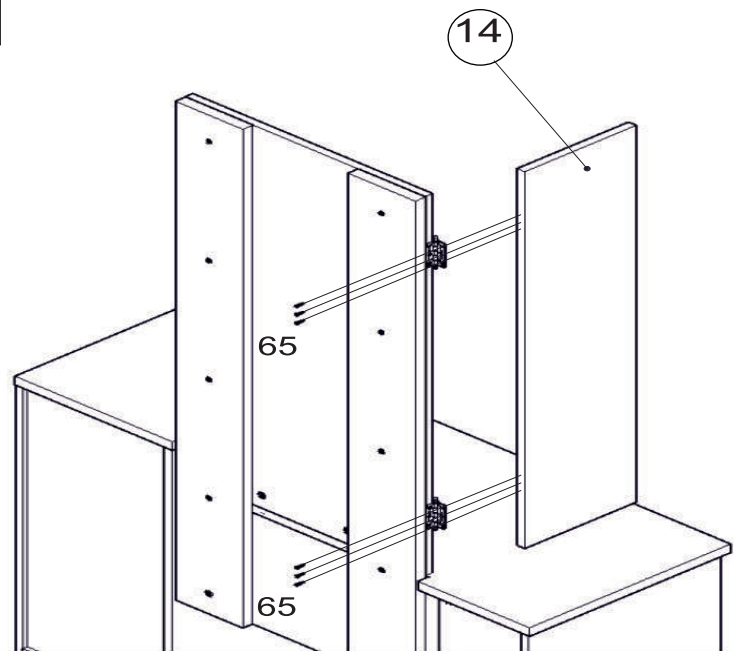


4

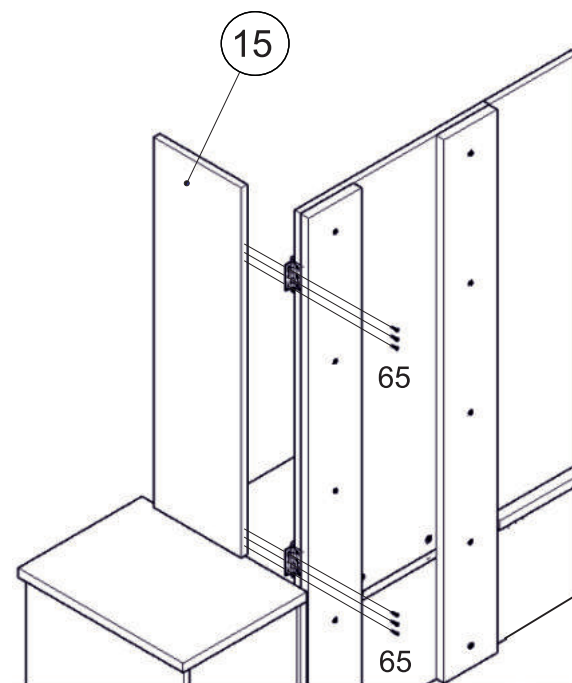




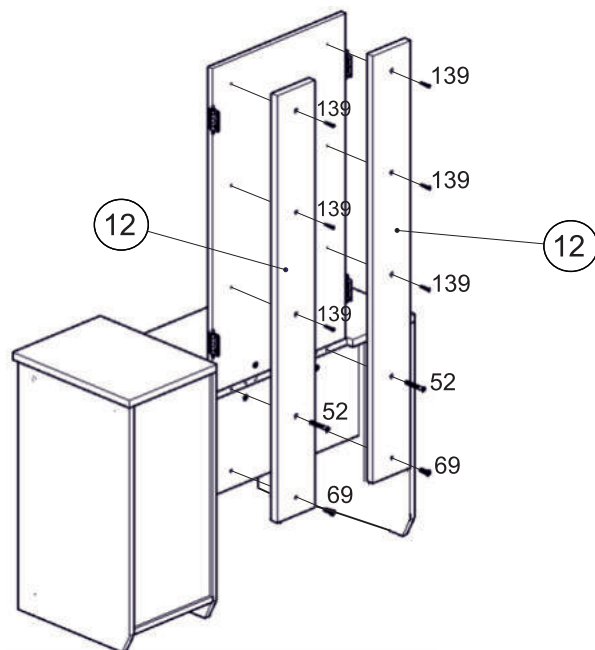
10



12

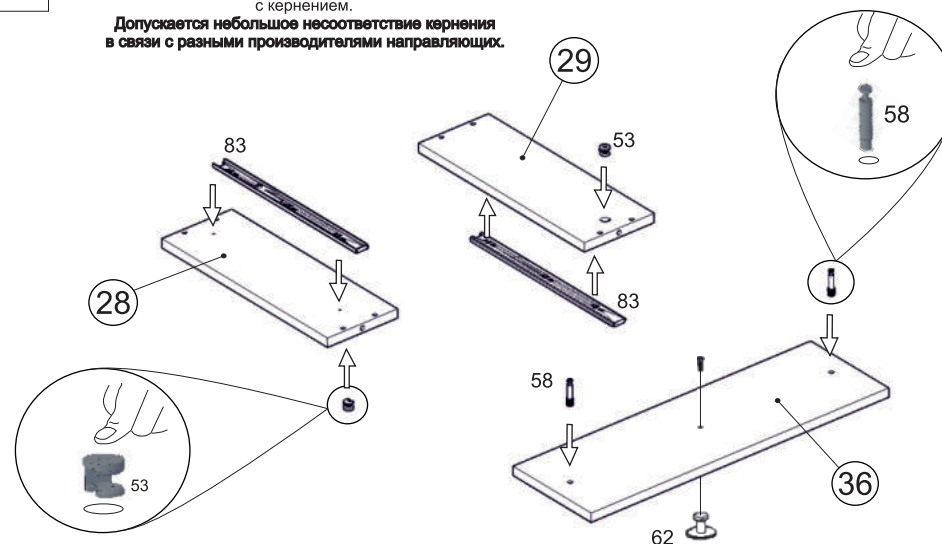


11



13

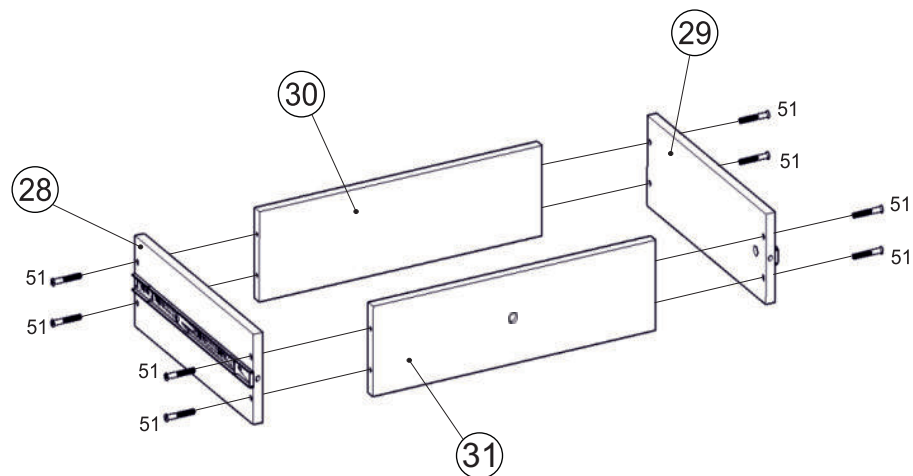
Направляющие устанавливать в соответствие с кернением.
Допускается небольшое несоответствие кернения в связи с разными производителями направляющих.



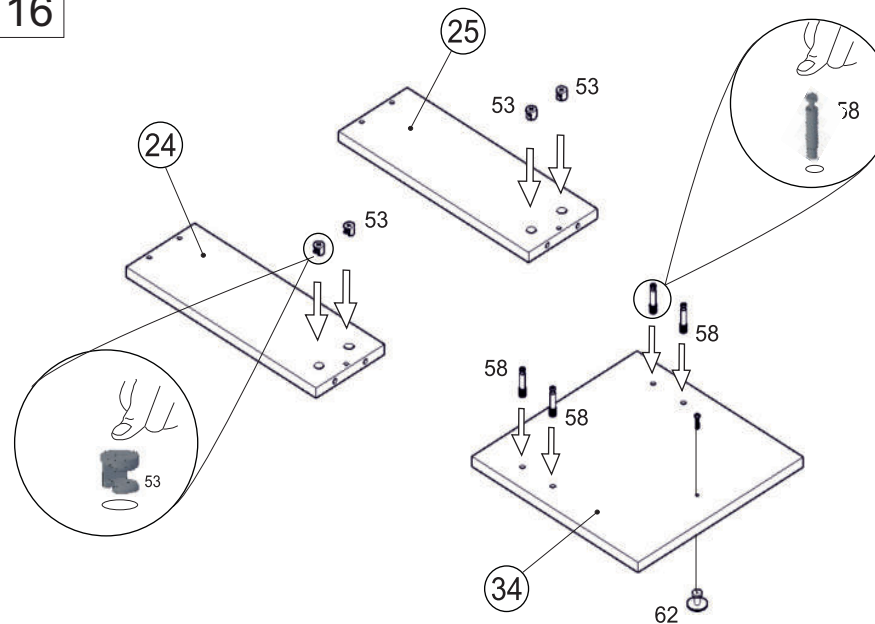
Средний ящик собрать аналогичным образом

Внимание!!!
Направляющие устанавливать вплотную к фасаду 36. Без зазора!

14 Верхний ящик собрать аналогичным образом с дет. №32

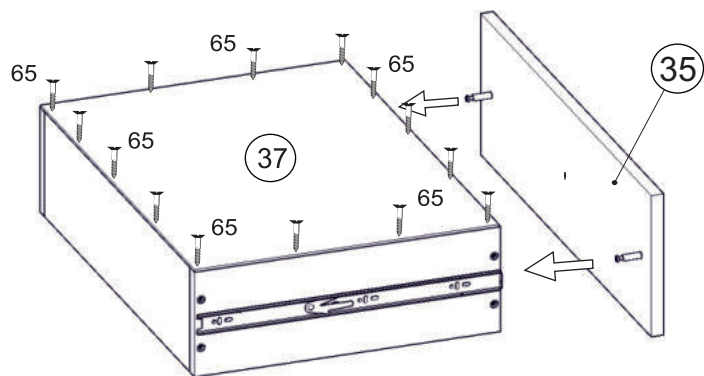


16



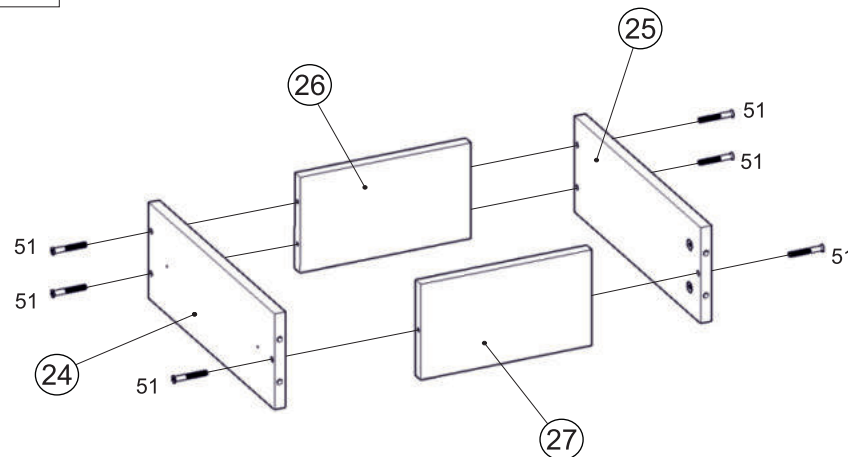
15 Верхний ящик собрать аналогичным образом с дет. №36

Перед установкой выровнять диагонали корпуса ящика

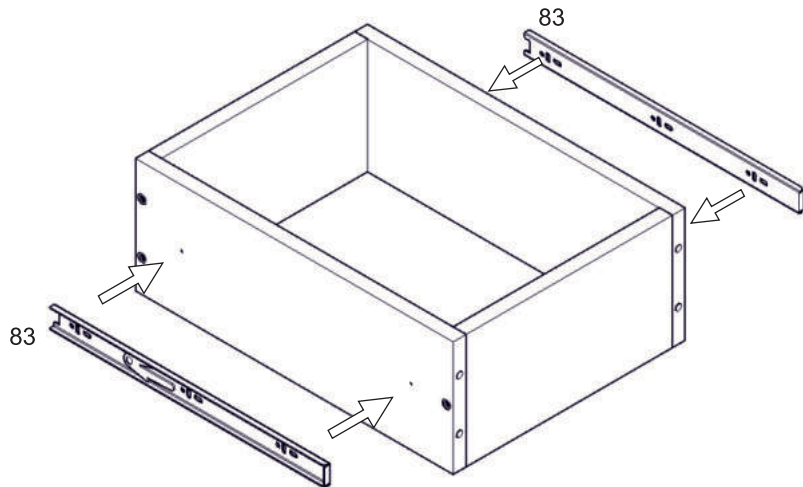


Установка саморезов осуществляется с шагом 150-200 мм.

17



18



Направляющие устанавливать в соответствие с кернением.
 Допускается небольшое несоответствие кернения в связи с разными производителями направляющих.

20

После окончательной сборки установить ящики на направляющие 83. Во всех видимых местах в головку конфирмата 51 и 52 установить заглушку конфирмата 52, в эксцентрик 53 установить заглушку эксцентрика 55.

Инструкция по сборке представляет собой логическую последовательность действий с помощью которой без труда можно собрать мебельное изделие в домашних условиях.

Что необходимо для сборки:

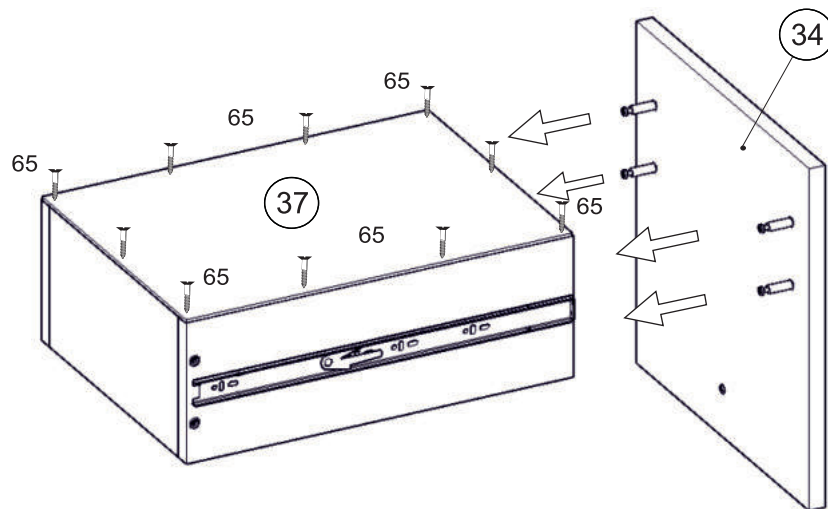
1. Два человека;
2. Отвёртка:

- крестовая (PZ 2).

Рекомендации и предостережения при сборке мебели:

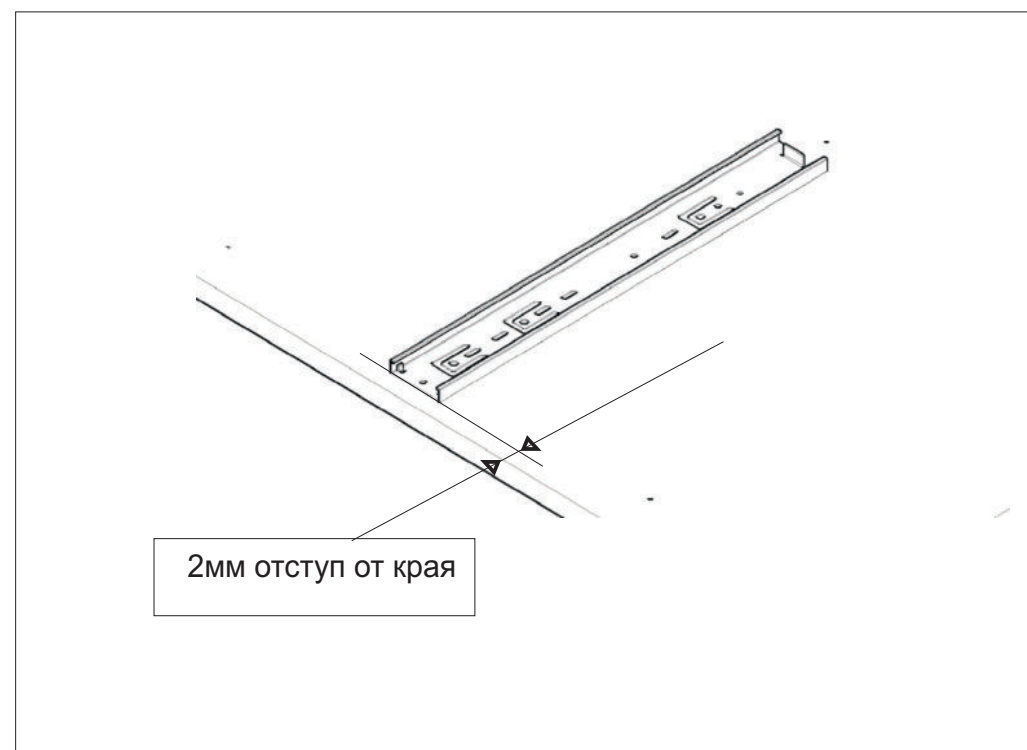
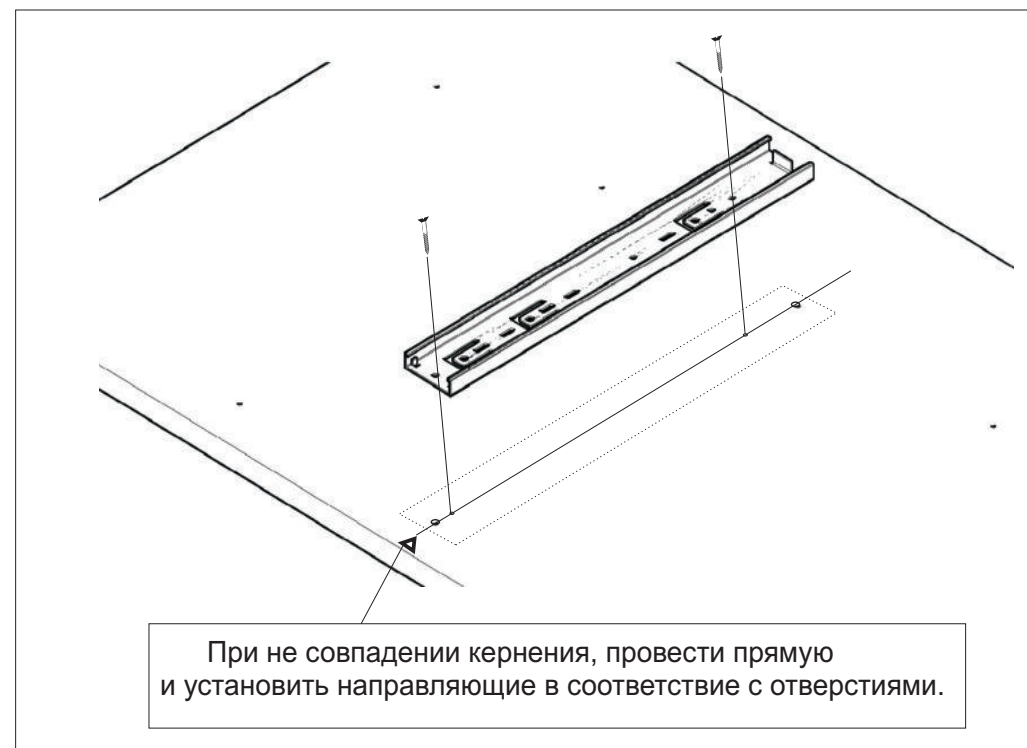
1. Сборку мебели необходимо производить на ровной, чистой и твердой поверхности;
2. Во избежание повреждения поверхности деталей мебели рекомендуется на месте сборки положить мягкую толстую ткань или гофрокартон от упаковки;
3. Сборку можно производить непосредственно на месте установки мебельного изделия, так как изделие собирается в вертикальном положении (стоя) и не требует много места для сборки;
4. Перед началом сборки внимательно ознакомьтесь с инструкцией по сборке;
5. Обязательно следуйте установленной последовательности в инструкции (1 , 2 , 3 , и т. д.) для более качественного результата сборки.

19



Рекомендации по эксплуатации и уходу за мебелью:

- мебель эксплуатировать в проветриваемом, сухом помещении,
- не устанавливать вплотную к отопительным приборам,
- не ставить на поверхность горячие предметы,
- не ставить под прямые солнечные лучи, так как под их воздействием может измениться цвет лицевых поверхностей изделия,
- лицевые поверхности оберегать от механических повреждений, от попадания растворителей, щелочей, кислот и воды. (если такое произошло, незамедлительно протереть мягкой и быстро впитывающей тканью!)
- чистку поверхностей из ЛДСП производить сухой или пропитанной специальным средством мягкой тканью (фланель, сукно, плюш, миткаль и т.п.)
- для чистки стеклянных поверхностей используются специальные средства (предназначенные для стеклянных поверхностей!).
- поверхность из ЛДВП (задняя спинка изделия, дно ящиков) производить только сухой мягкой тканью.
- запрещено использовать в качестве чистящих средств, растворители, соду и средства, содержащие абразивные материалы,
- в мебели, имеющей крепление болтами, винтами, шурупами, при ослаблении соединений необходимо их периодически подтягивать!



Гарантийный срок эксплуатации 24 месяца.