



426028, Россия, г. Ижевск,
ул. Пойма, 25, ИП Савин К.А.
тел. (3412) 50-59-32, 50-69-11
www.akvilon-izh.ru
info@akvilon-izh.ru



Перед началом сборки внимательно ознакомьтесь с инструкцией.

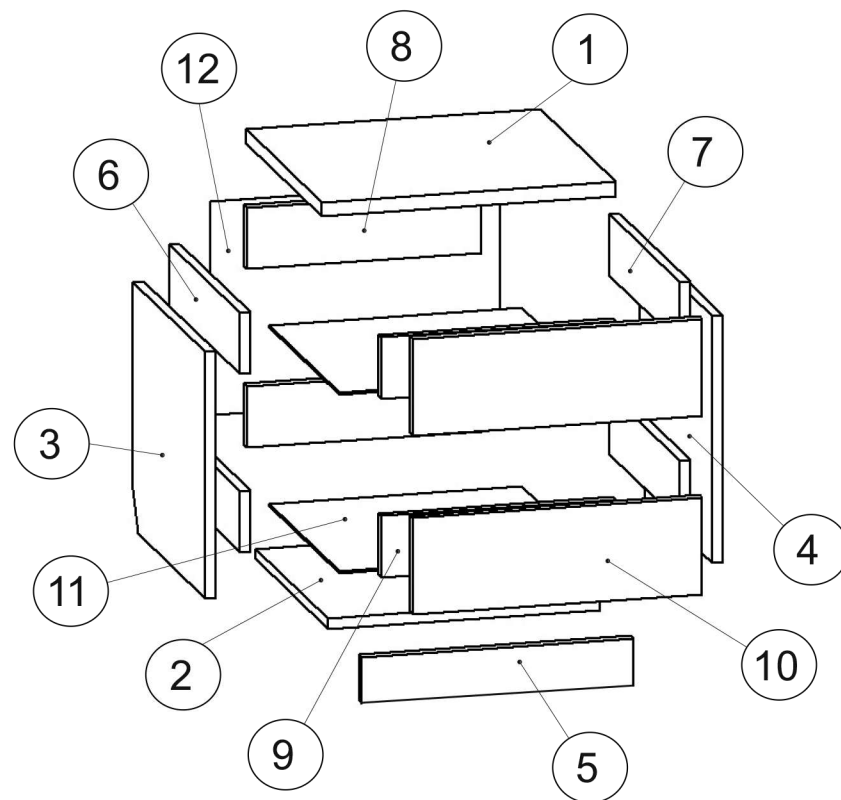
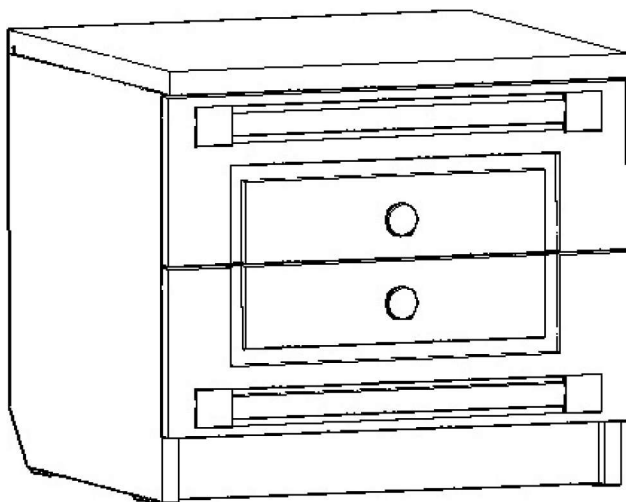


“Азалия” МДФ №13 Тумба прикроватная

индекс: A02.01.07

ГАБАРИТЫ:

Ширина- 450мм
Глубина- 420мм
Высота - 405мм



Сборочные элементы

| №дет али | наименование деталей | размеры(мм) | кол-во |
|----------|----------------------|-------------|--------|
| 1 | крышка | 450x420 | 1 |
| 2 | дно | 416x400 | 1 |
| 3 | бок левый | 378x400 | 1 |
| 4 | бок правый | 378x400 | 1 |
| 5 | цоколь | 60x416 | 1 |
| 6 | бок ящика левый | 100x350 | 2 |
| 7 | бок ящика правый | 100x350 | 2 |
| 8 | задняя стенка ящика | 100x358 | 2 |
| 9 | фальш-панель ящика | 100x358 | 2 |
| 10 | фасад ящика | 156x446 | 2 |
| 11 | дно ящика (ДВП) | 386x346 | 2 |
| 12 | задняя стенка (ДВП) | 312x426 | 1 |

| | | | |
|---------------------------------|------------------------------------|---------------------------------|---|
| 87 Ключ 1 шт. | 73 Подпятник 4 шт. | 67 Шуруп 3x20 8 шт. | 83 Направляющие 350 мм. 2 компл. |
| 53 Эксцентрик 8 шт. | 62 Ручка 3 шт. | 51 Винт-конфирмат 22 шт. | 56 Заглушка самоклеющаяся 26 шт. |
| 65 Саморез 3.5x16 44 шт. | 54 Дюбель эксцентрика 8 шт. | 5 Футорка 3x10. 8 шт. | |

Претензии по качеству принимаются при наличии упаковочных ярлыков!

Изготовитель оставляет за собой право вносить незначительные изменения.

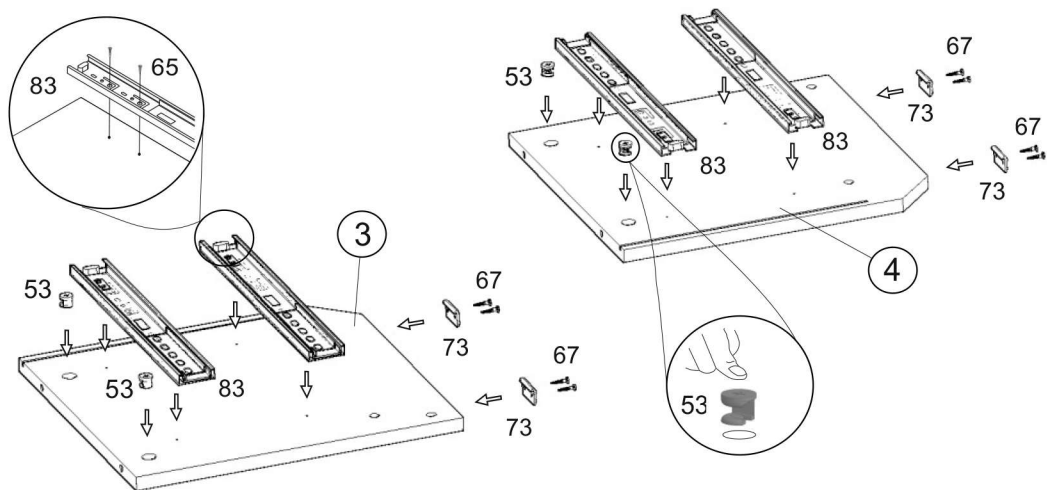
Продукция изготовлена в соответствии с ГОСТ 16371-2014.
"Мебель. Общие технические условия."

Сборку мебели производить согласно данной инструкции.

1

Внимание!

Во избежание потертости деталей
монтаж фурнитуры производить на
любом предохранительном материале

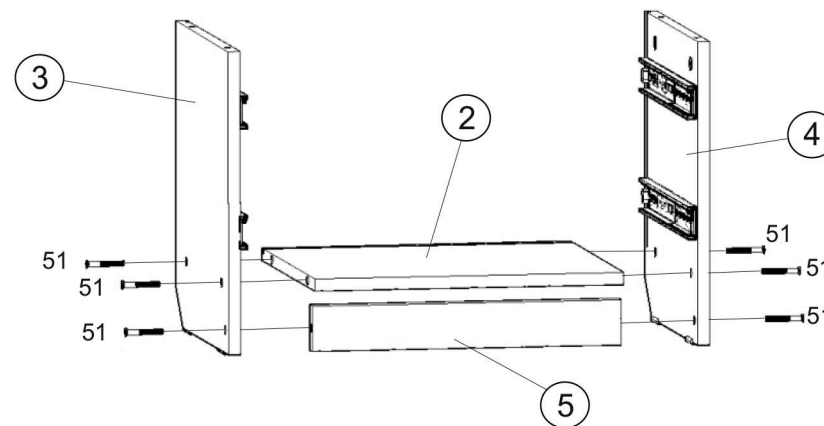


Направляющие устанавливать в соответствии
с кернением.
Допускается небольшое несоответствие кернения
в связи с разными производителями направляющих.

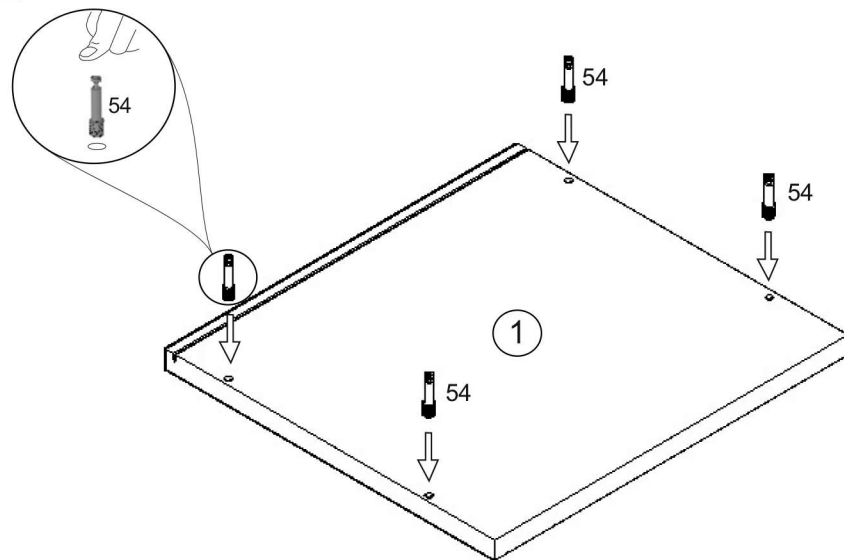
Внимание!

Во избежание потертости деталей
монтаж фурнитуры производить на
любом предохранительном материале

3

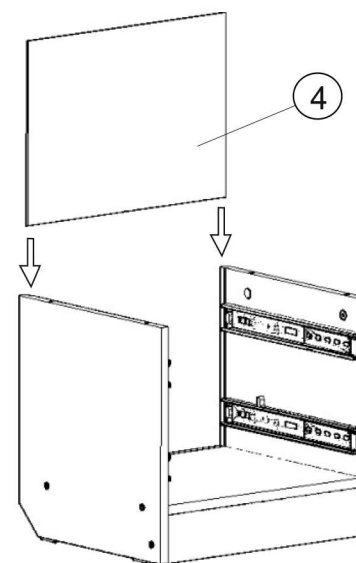


2

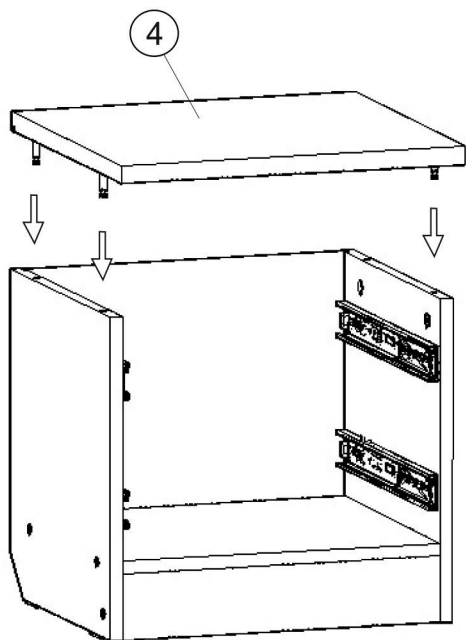


4

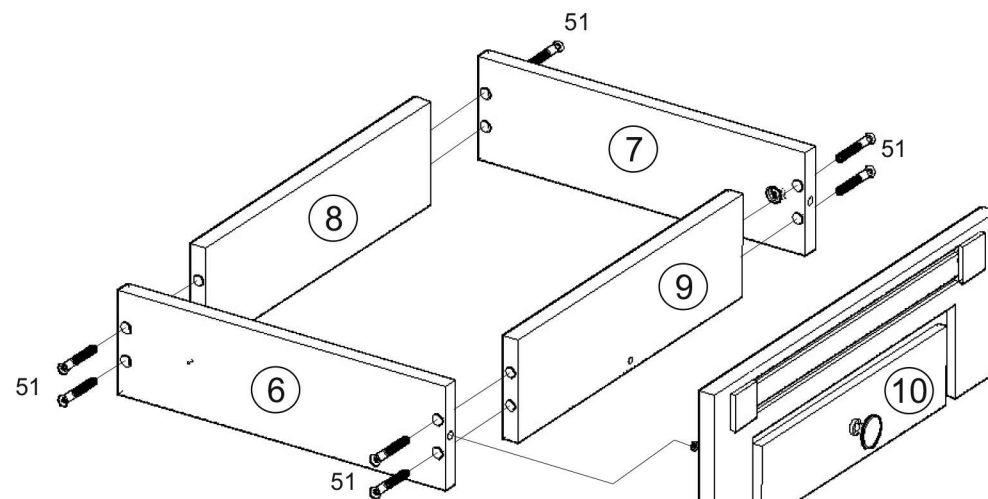
Деталь 4 установить в пазы.



5

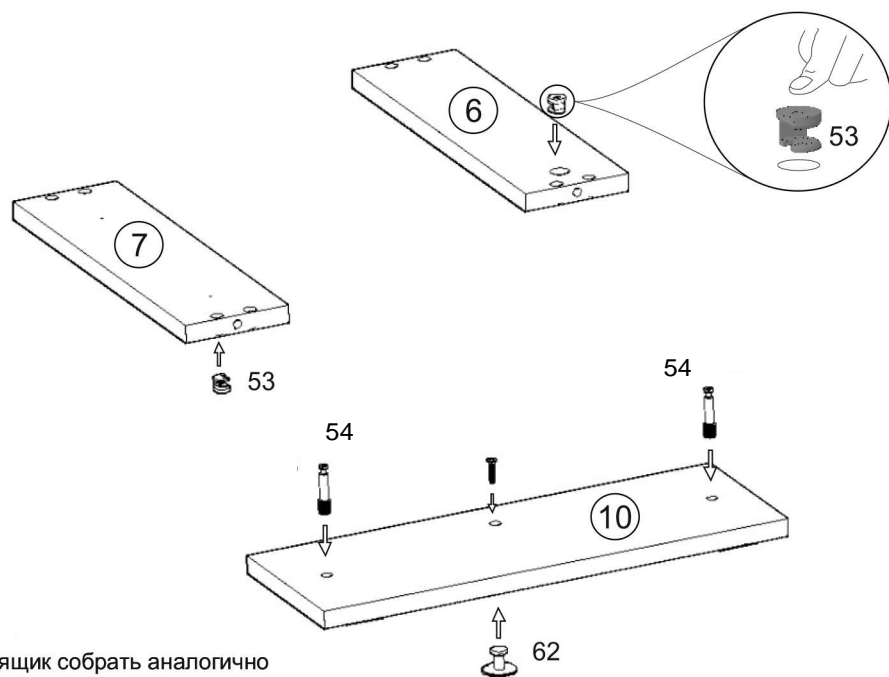


7



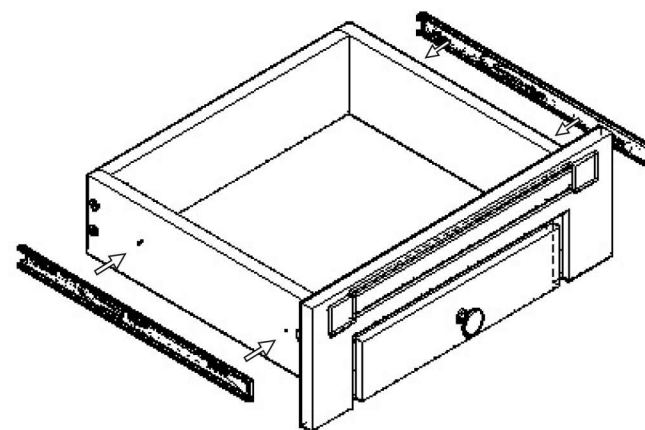
Второй ящик собрать аналогично

6



Второй ящик собрать аналогично

8

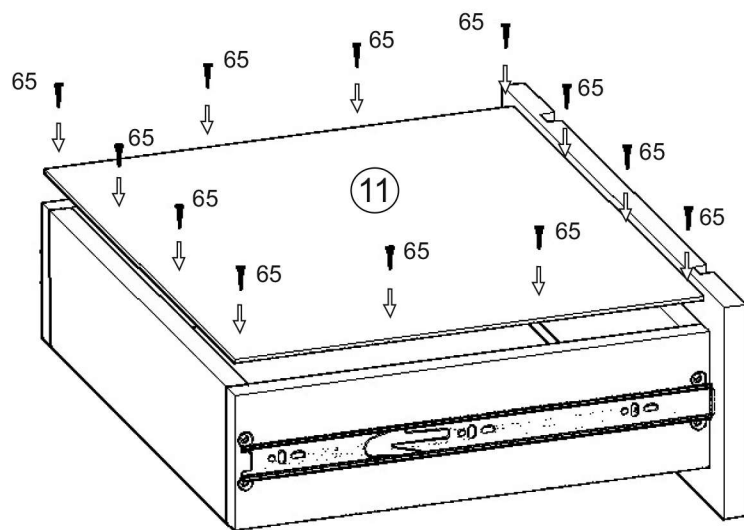


Направляющие устанавливать в соответствии с кернением.
Допускается небольшое несоответствие кернения в связи с разными производителями направляющих.

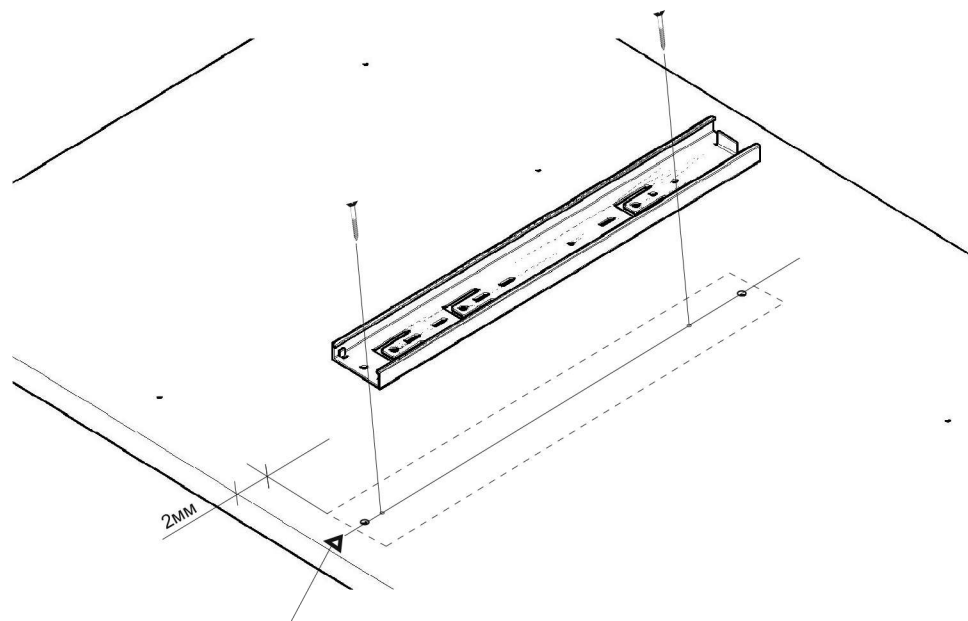
Внимание!!!
Направляющие устанавливать вплотную к фасаду 10. Без зазора!

9

Перед установкой выровнять диагонали корпуса



Второй ящик собрать аналогично



При не совпадении кернения, провести прямую и установить направляющие в соответствии с отверстиями.

10

После окончательной сборки установить ящики на направляющие 83. Во всех видимых местах в эксцентрик 53 установить заглушку эксцентрика 55.

Инструкция по сборке представляет собой логическую последовательность действий с помощью которой без труда можно собрать мебельное изделие в домашних условиях.

Что необходимо для сборки:

Отвертки:

- одна плоская;
- 2 вида крестовых отверток.

Рекомендации и предостережения при сборке мебели:

1. Сборку мебели необходимо производить на ровной, чистой и твердой поверхности;
2. Во избежание повреждения поверхности деталей мебели рекомендуется на месте сборки положить мягкую толстую ткань или гофрокартон от упаковки;
3. Сборку можно производить непосредственно на месте установки мебельного изделия, так как изделие собирается в вертикальном положении (стоя) и не требует много места для сборки;
4. Перед началом сборки внимательно ознакомьтесь с инструкцией по сборке;
5. Обязательно следуйте установленной последовательности в инструкции (1 , 2 , 3 , и т. д.) для более качественного результата сборки.

Гарантийный срок эксплуатации 24 месяца.