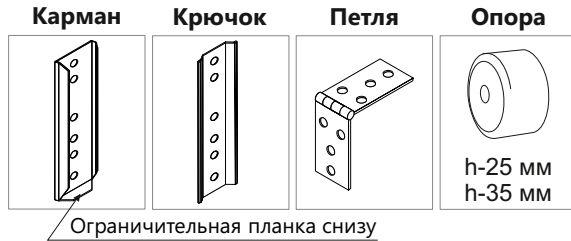
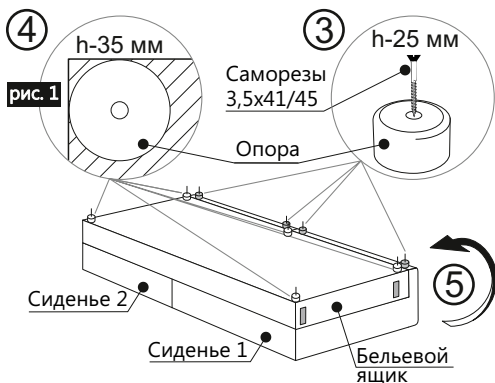


Инструкция по сборке

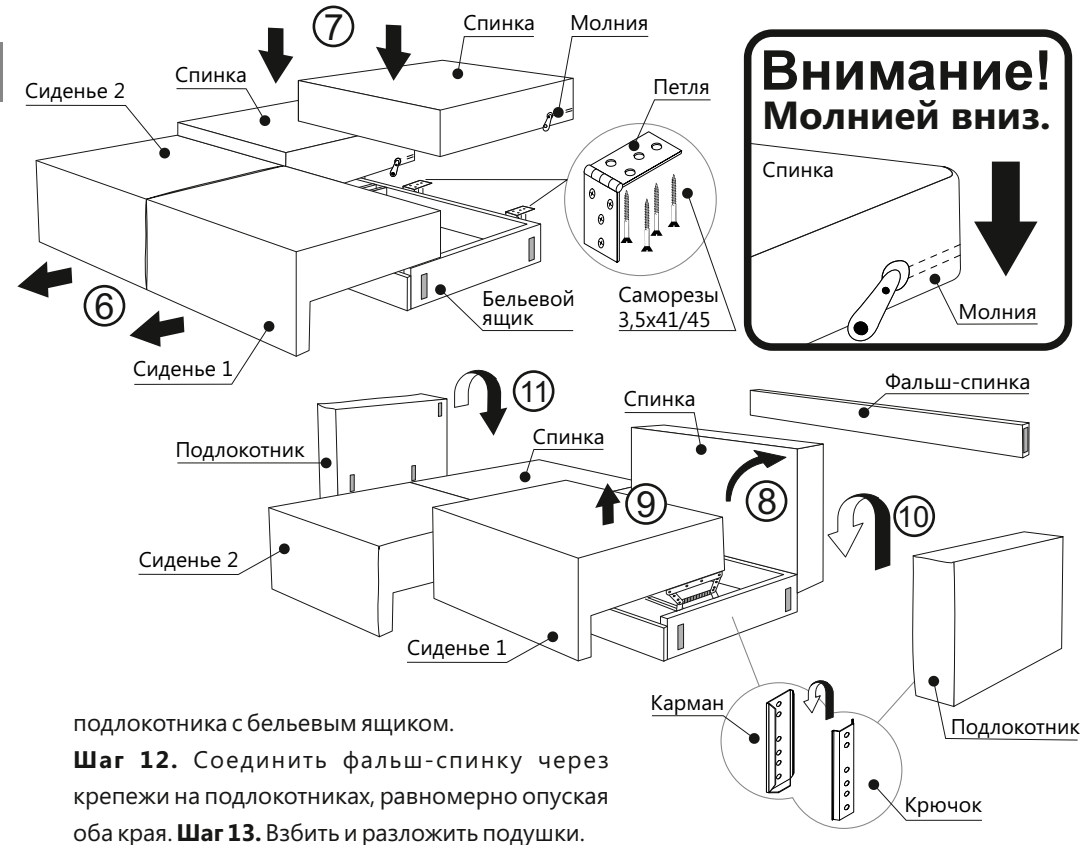


Рекомендуется осуществлять сборку дивана в составе двух человек, соблюдая следующую последовательность. Перед началом сборки необходимо достать подушки из бельевого ящика. **Шаг 1.** Поставить модуль сиденьем вниз. **Шаг 2.** Убрать транспортировочные опоры с элементов дивана при помощи отвертки. 1) Вставить отвертку под опору. 2) Надавить на отвертку, отсоединив транспортировочную опору. **Шаг 3.** Прикрепить опору h-25 мм по 2 шт. к сиденью 1 и сиденью 2 при помощи саморезов 3,5x41/45. Крепить опору на место крепления транспортировочной опоры. **Шаг 4.** Прикрепить 5 опор h-35 мм к дну бельевого ящика при помощи саморезов 3,5x41/45, смещая каждую опору максимально в угол (рис. 1). **Шаг 5.** Перевернуть модуль, поставив на опоры. **Шаг 6.** Приподнять и потянуть на себя поочередно сиденье 1 и сиденье 2. **Шаг 7.** Уложить спинки



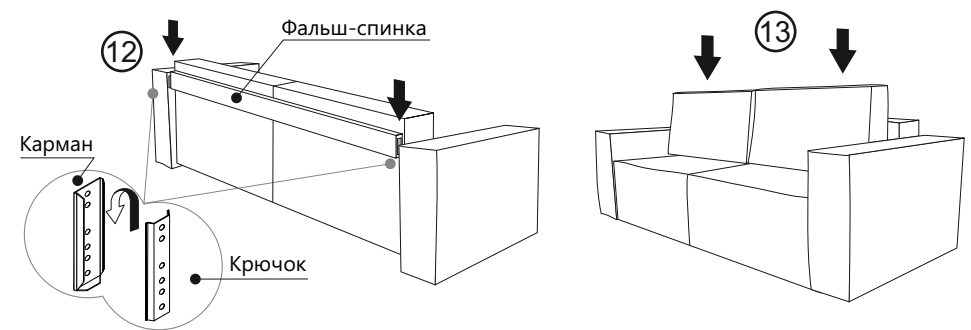
дивана на бельевого ящик вплотную к сиденью выровнять края (**молния на спинке должна располагаться с внешней стороны снизу**). Закрепить поочередно обе спинки на петли при помощи саморезов 3,5x41/45 (4 шт. на каждую петлю) через отверстия. **Шаг 8.** Поднять спинку сиденья 1. **Шаг 9.** Зафиксировать сиденье 1 в верхней точке. **Шаг 10.** Соединить подлокотник с бельевым ящиком. В модели используют крючок для соединения. Необходимо попасть крючком

в ответную часть (карман). Важно следить за тем, чтобы крючок полностью сел в карман. **Шаг 11.** Аналогичные шаги с сиденьем 2 и спинкой повторить для соединения второго



подлокотника с бельевым ящиком.

Шаг 12. Соединить фальш-спинку через крепежи на подлокотниках, равномерно опуская оба края. **Шаг 13.** Взбить и разложить подушки.



Комплектация фурнитуры

1. Саморез 3,5x41/45 - 25 шт.
2. Опора h-25 мм - 4 шт.

3. Опора h-35 мм - 5 шт.
4. Паспорт изделия.