



426028, Россия, г. Ижевск,  
ул. Пойма, 25, ООО "ГАЛЕОН".  
тел. (3412) 50-59-32, 50-69-11  
www.akvilon-izh.ru  
info@akvilon-izh.ru



# Рэя 8

## Шкаф навесной

Индекс: РЭ01.01.05

**ГАБАРИТЫ:**

Ширина - 300мм

Глубина - 320мм

Высота - 1150мм

**Претензии по качеству принимаются при наличии  
упаковочных ярлыков!!!**

Изготовитель оставляет за собой право вносить  
незначительные изменения.

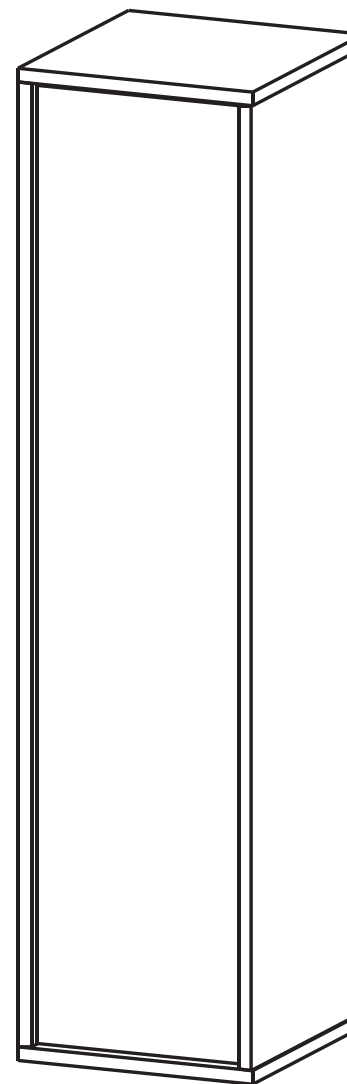
Продукция изготовлена в соответствии с ГОСТ 16371-2014  
"Мебель. Общие технические условия."

Сборку изделия производить согласно данной инструкции.

Внимание! Рекомендуем для сборки данного изделия  
обратиться к опытному сборщику мебели!

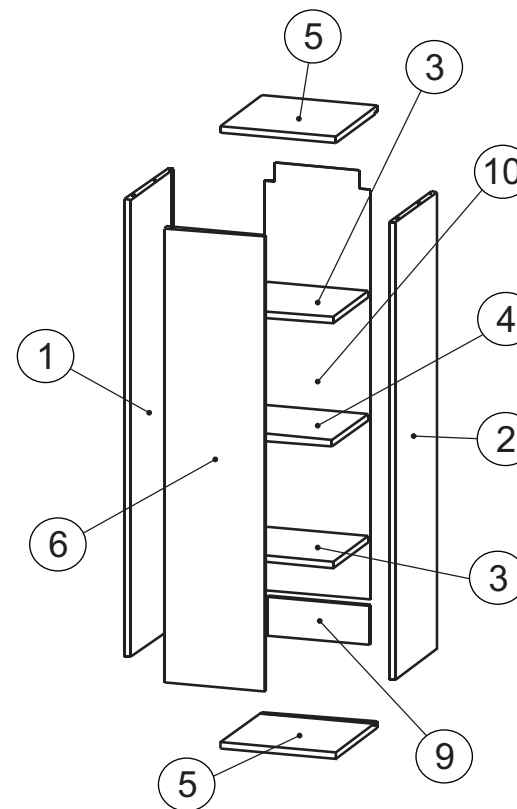
**Перед началом сборки внимательно ознакомьтесь с инструкцией.**

Собирается как в левом, так и в правом исполнении



## Сборочные элементы

№	Наименование	Размер	Кол-во
1	Бок левый	1118x320	1
2	Бок правый	1118x320	1
3	Полка	264x266	2
4	Горизонтальный щит	266x274	1
5	Щит	300x320	2
6	Фасад	260x1112	1
9	Царга	96x266	1
10	Задняя стенка (ЛДВП)	1047x276	1

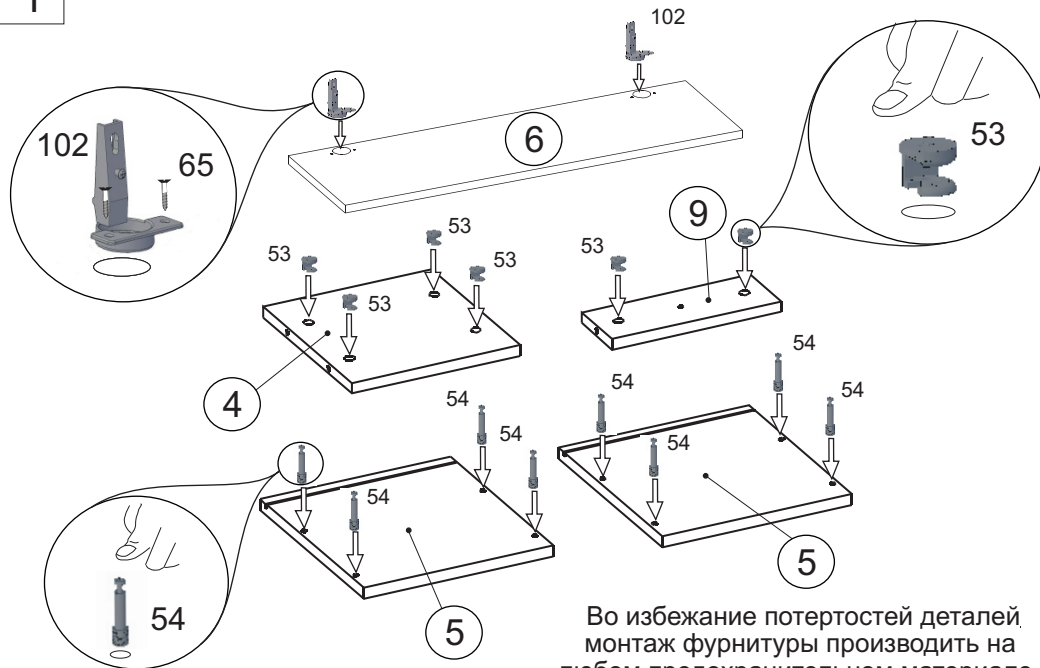


## Крепёжная фурнитура:

160. Монтажная планка.  2 шт.	73. Саморез 4x25.  4 шт.	120 Фиксатор ДВП  10 шт.	127. Упор-защелка.  1 шт.	57. Футорка 5,3x10.  8 шт.	55. Заглушка эксцентрика.  12 шт.	102. Петля вкладная.  2 шт.	
75. Саморез 4,5x50.  1 шт.	87. Навес.  1 КОМПЛ.	74. Саморез 4x40.  4 шт.	77. Дюбель.  5 шт.	65. Саморез 3,5x16.  10 шт.	72. Полкодержатель.  8 шт.	54. Дюбель эксцентрика.  14 шт.	53. Эксцентрик.  14 шт.

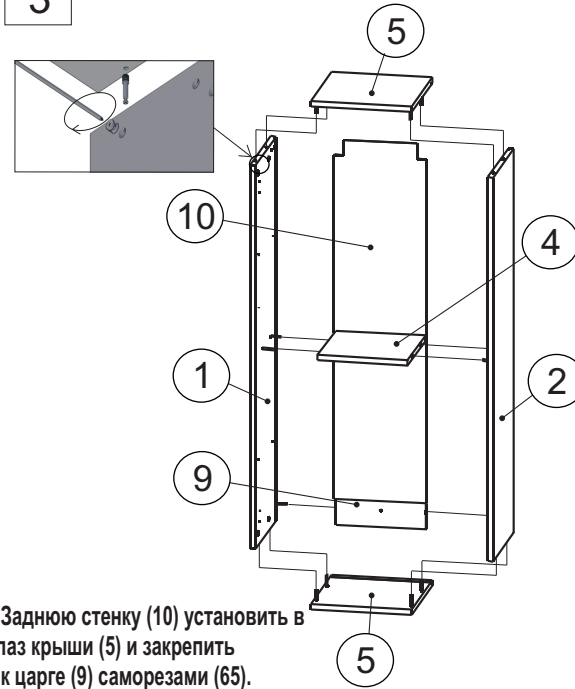
Изображение схематичное, носит информативный характер.

1



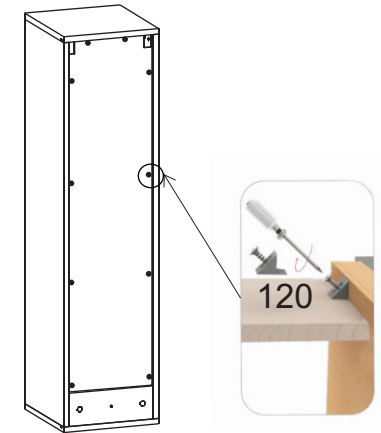
Во избежание потертостей деталей монтаж фурнитуры производить на любом предохранительном материале

3

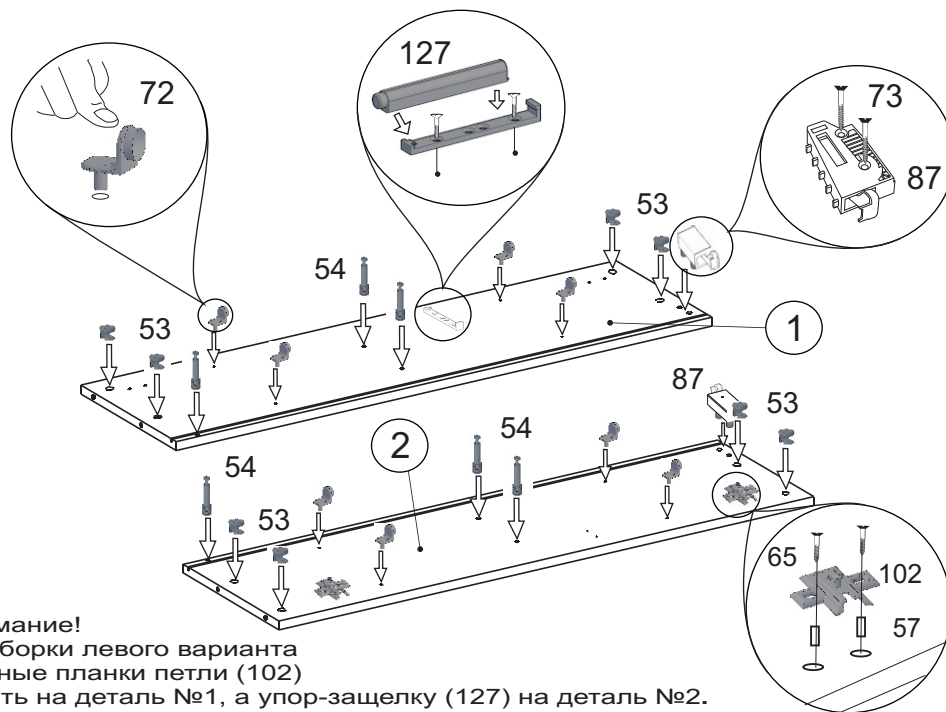


Заднюю стенку (10) установить в паз крыши (5) и закрепить к царге (9) саморезами (65).

4



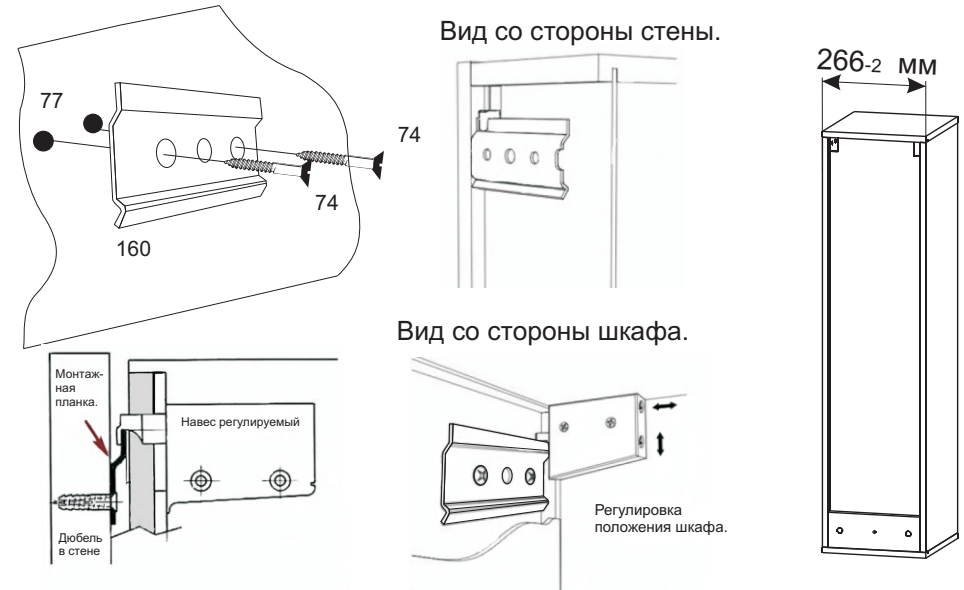
2



**Внимание!**  
Для сборки левого варианта ответные планки петли (102) крепить на деталь №1, а упор-защелку (127) на деталь №2.

5

Определитесь с местом установки тумбы. Закрепите монтажную планку к стене. Перед установкой монтажной планки 160 необходимо в стену установить дюбели 77.



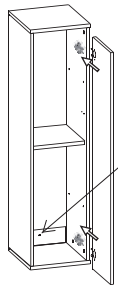
Вид со стороны стены.

Вид со стороны шкафа.

Регулировка положения шкафа.

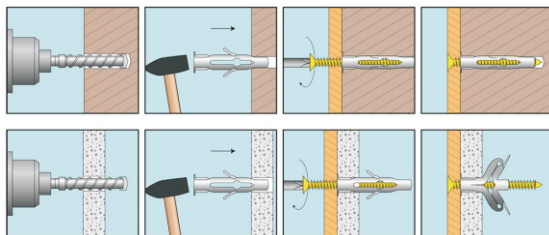
266-2 мм

6



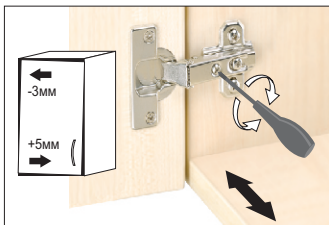
6

**Внимание!**  
Предусмотрено крепление к стене!  
Установка дюбеля:



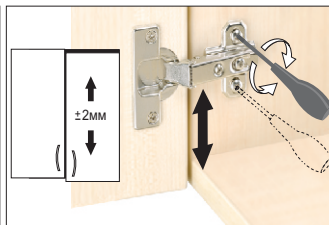
После сборки изделия и установки на место при необходимости отрегулировать фасады.

Регулировка наложения



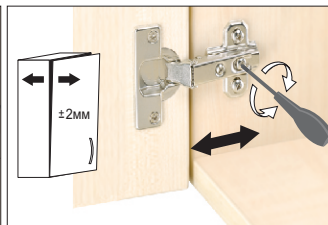
Вращать винт вправо: наложение двери становится меньше(-)  
Винт вращать влево: наложение двери становится больше(+)

Регулировка по высоте



Слегка ослабить крепежные винты ответной планки. Выровнять по высоте позицию двери. Затем крепежные винты снова затянуть.

Регулировка по глубине



Ослабить крепежный винт и отрегулировать расстояние между дверью и боковиной шкафа. Затем снова затянуть крепежный винт.

7

После окончательной сборки во всех видимых местах в эксцентрик 53 установить заглушку эксцентрика 55.  
Установить полки 3 на полкодержатели 72.

Инструкция по сборке представляет собой логическую последовательность действий с помощью которой без труда можно собрать мебельное изделие в домашних условиях.

Необходимо для сборки:

- отвертка крестовая (PZ 2),
- шуруповерт,
- рулетка,
- киянка.

Рекомендации и предостережения при сборке мебели:

1. Сборку мебели необходимо производить на ровной, чистой и твердой поверхности;
2. Во избежание повреждения поверхности деталей мебели рекомендуется на месте сборки положить мягкую толстую ткань или гофрокартон от упаковки;
3. Сборку можно производить непосредственно на месте установки мебельного изделия, так как изделие собирается в вертикальном положении (стоя) и не требует много места для сборки;
4. Перед началом сборки внимательно ознакомьтесь с инструкцией по сборке;
5. Обязательно следуйте установленной последовательности в инструкции ( 1 , 2 , 3 ) для более качественного результата сборки.

## Рекомендации по эксплуатации и уходу за мебелью:

- мебель эксплуатировать в проветриваемом, сухом помещении,
- не устанавливать вплотную к отопительным приборам,
- не ставить на поверхность горячие предметы,
- не ставить под прямые солнечные лучи, так как под их воздействием может измениться цвет лицевых поверхностей изделия,
- лицевые поверхности оберегать от механических повреждений, от попадания растворителей, щелочей, кислот и воды. ( если такое произошло, незамедлительно протереть мягкой и быстро впитывающей тканью!),
- чистку поверхностей из ЛДСП производить сухой или пропитанной специальным средством мягкой тканью(фланель, сукно, плюш, миткаль и т.п.),
- для чистки стеклянных поверхностей используются специальные средства(предназначенные для стеклянных поверхностей!),
- поверхность из ЛДВП (задняя стенка изделия, дно ящиков) производить чистку только сухой мягкой тканью,
- запрещено использовать в качестве чистящих средств, растворители, соду и средства , содержащие абразивные материалы,
- в мебели, имеющей крепление болтами, винтами, шурупами, при ослаблении соединений необходимо их периодически подтягивать.

**Гарантийный срок эксплуатации 24 месяца.**