



426028, Россия, г. Ижевск,
ул. Пойма, 25, ООО "ГАЛЕОН".
тел. (3412) 50-59-32, 50-69-11
www.akvilon-izh.ru
info@akvilon-izh.ru



Рэя Тумба ТВ

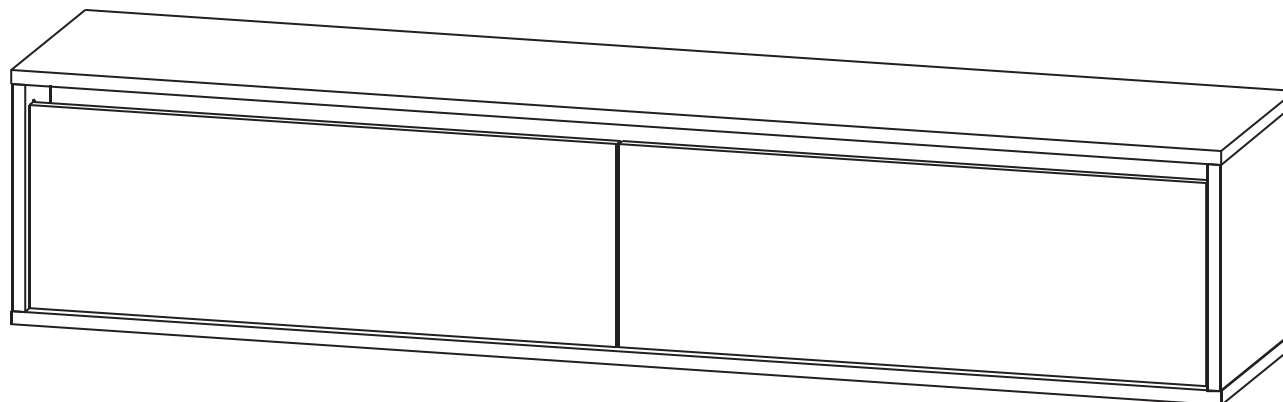
Индекс: РЭ 01.01.01

ГАБАРИТЫ:

Ширина - 1500мм

Глубина - 320мм

Высота - 300мм



Внимание! Рекомендуем для сборки данного изделия
обратиться к опытному сборщику мебели!
Перед началом сборки внимательно ознакомьтесь с инструкцией.

**Претензии по качеству принимаются при наличии
упаковочных ярлыков!!!**

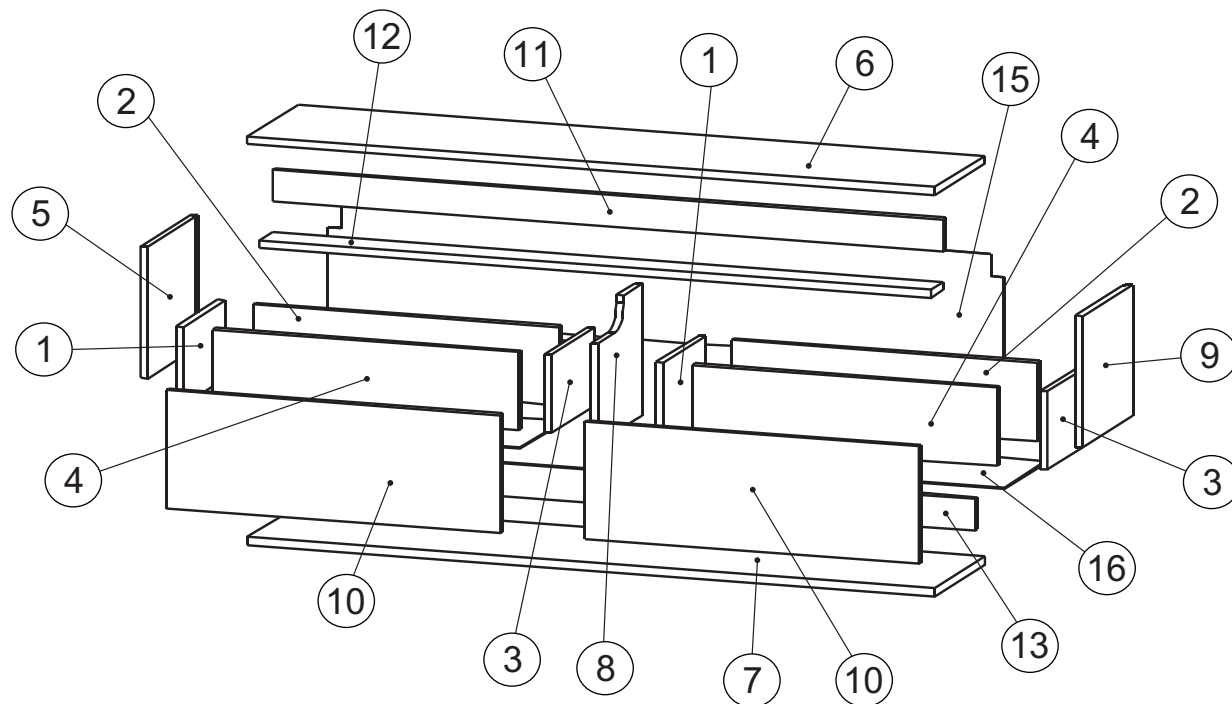
Изготовитель оставляет за собой право вносить
незначительные изменения.

Продукция изготовлена в соответствии с ГОСТ 16371-2014
"Мебель. Общие технические условия."

Сборку изделия производить согласно данной инструкции.

Сборочные элементы

№	Наименование	Размер	Кол-во
1	Бок ящика левый	270x160	2
2	Фронтальная ящика	667x160	2
3	Бок ящика правый	270x160	2
4	Фронтальная ящика	667x160	2
5	Бок левый	268x320	1
6	Крыша	1500x320	1
7	Дно	1500x320	1
8	Перегородка фигурная	268x276	1
9	Бок правый	268x320	1
10	Фасад	729x240	2
11	Царга	1466x66	1
12	Царга	1466x84	1
13	Царга	1466x66	1
15	Задняя стенка (ЛДВП)	227x1476	1
16	Дно ящика (ЛДВП)	697x268	2

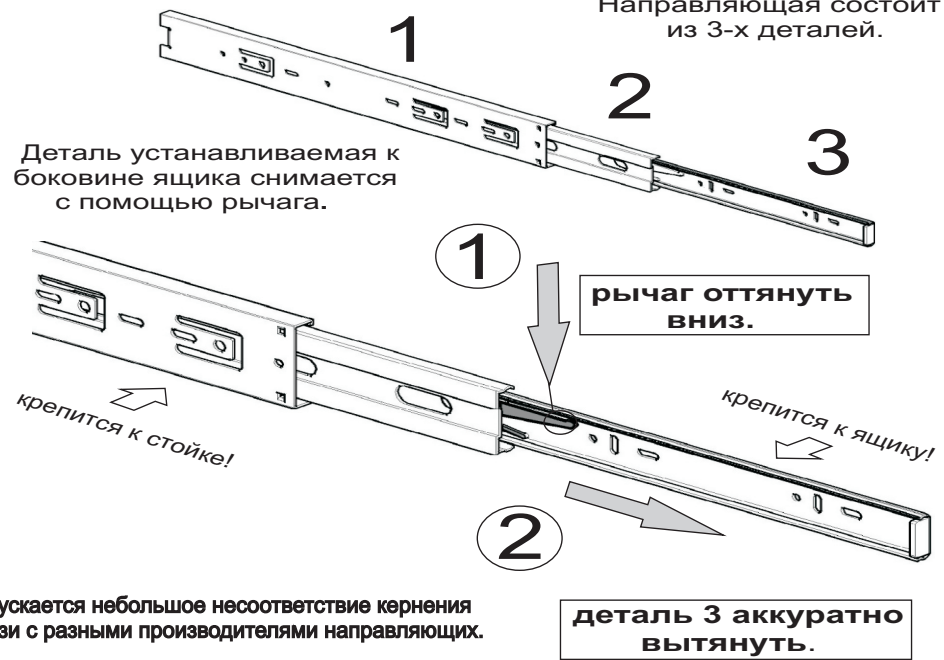


Крепёжная фурнитура:

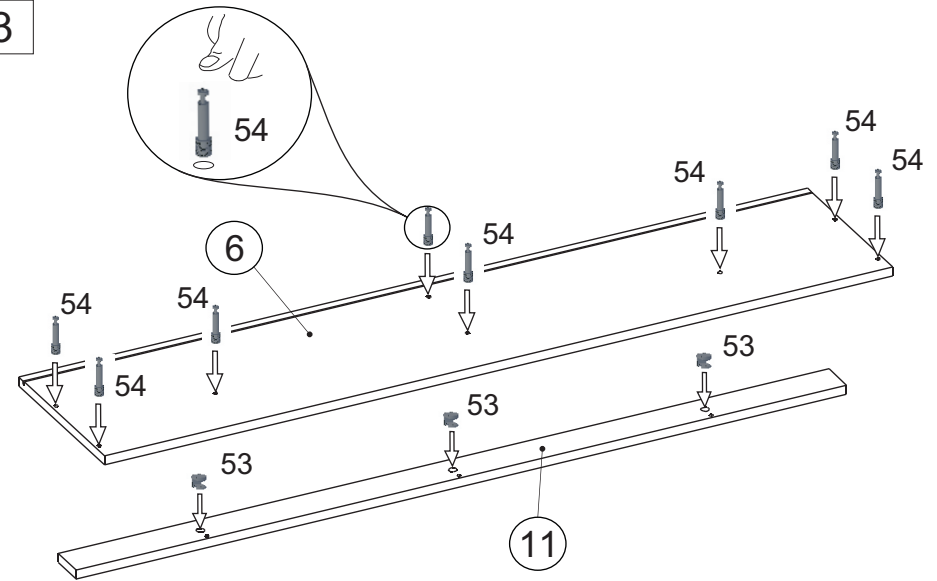
55. Заглушка эксцентрика.  2 шт.	160. Монтажная планка.  2 шт.	73. Саморез 4x25.  4 шт.	120. Фиксатор ДВП  10 шт.	51. Винт-конфирмат 7x50.  28 шт.	52. Заглушка конфирмата.  9 шт.	59. Ключ.  1 шт.	63. Винт М6х25.  4 шт.
75. Саморез 4,5x50.  2 шт.	87. Навес.  2 шт.	74. Саморез 4x40.  4 шт.	77. Дюбель.  6 шт.	65. Саморез 3,5x16.  54 шт.	80. Направляющие 250 мм.  2 компл.	54. Дюбель эксцентрика.  8 шт.	53. Эксцентрик.  8 шт.

Изображение схематичное, носит информативный характер.

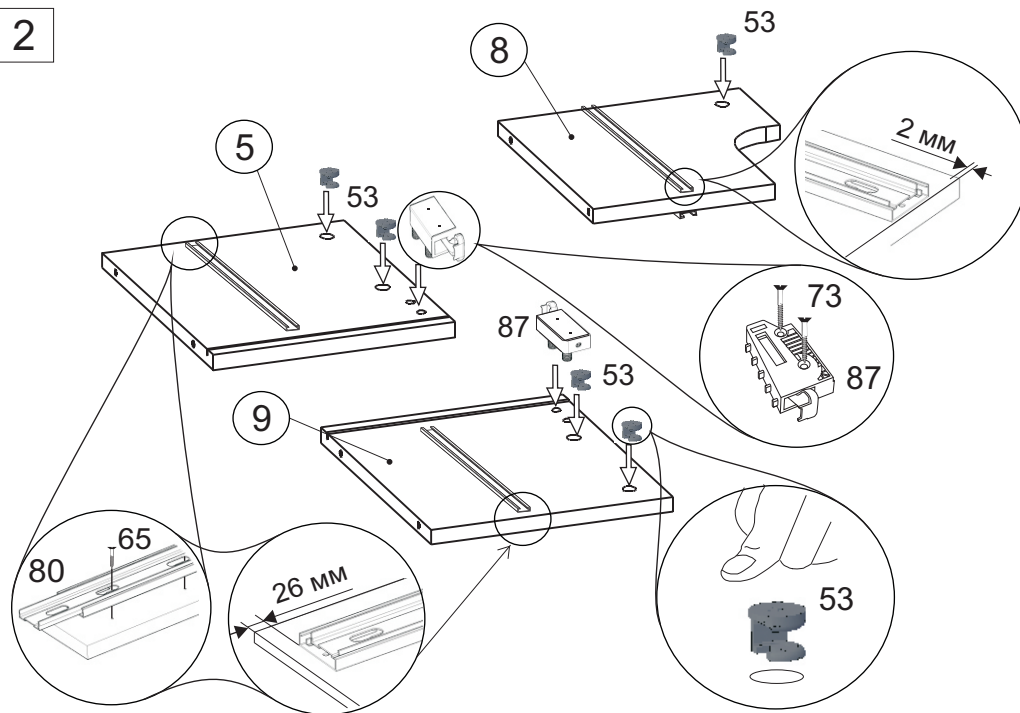
1



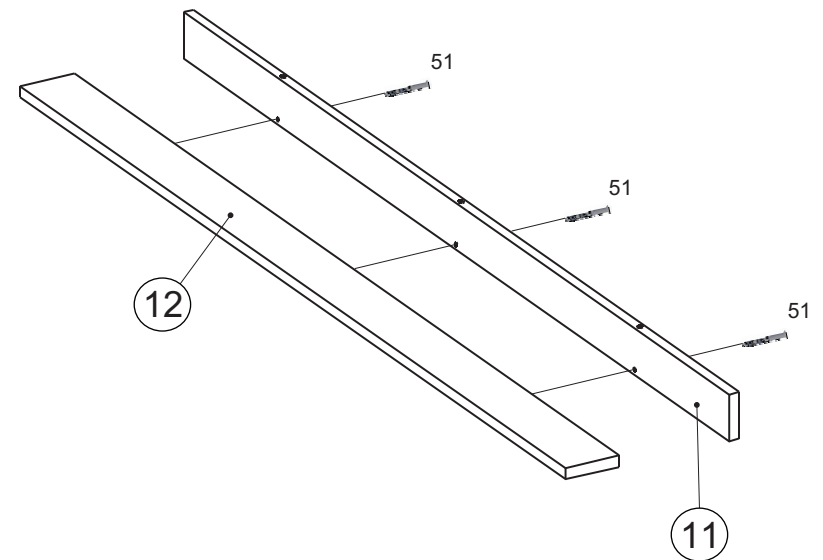
3



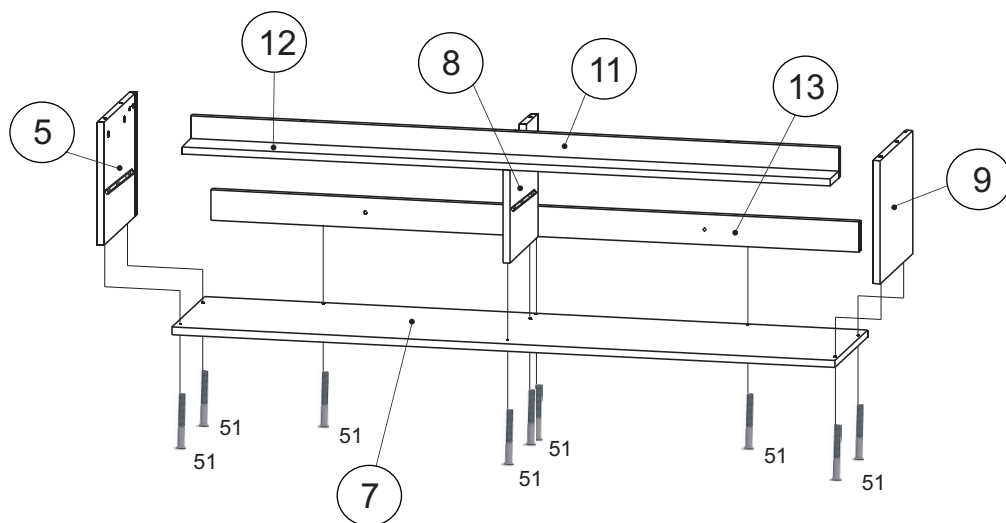
2



4

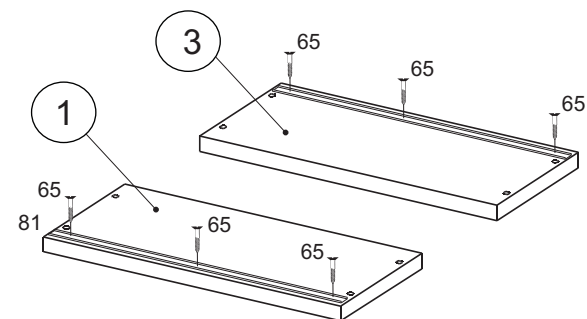


5



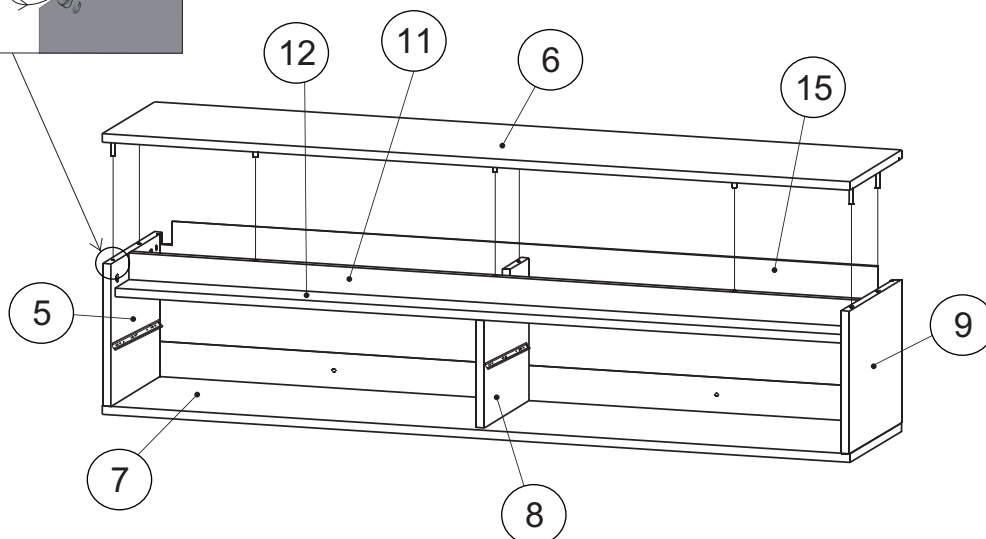
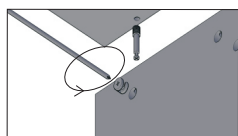
7

Внимание! В данном изделии
имеется 2 ящика поэтому данный этап
сборки производится ещё 1 раз.



Направляющие устанавливаются в
соответствии с кернением.
Допускается небольшое несоответствие кернения в
связи с разными производителями направляющих.

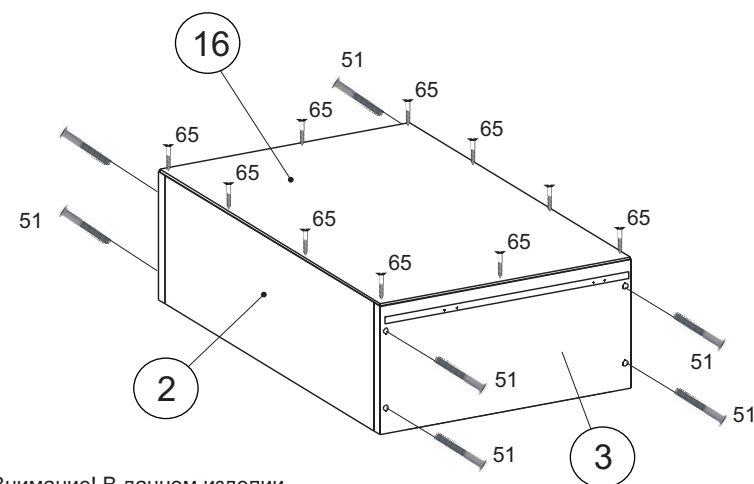
6



8

**Перед установкой дна ящика
выровнять диагональ корпуса.**

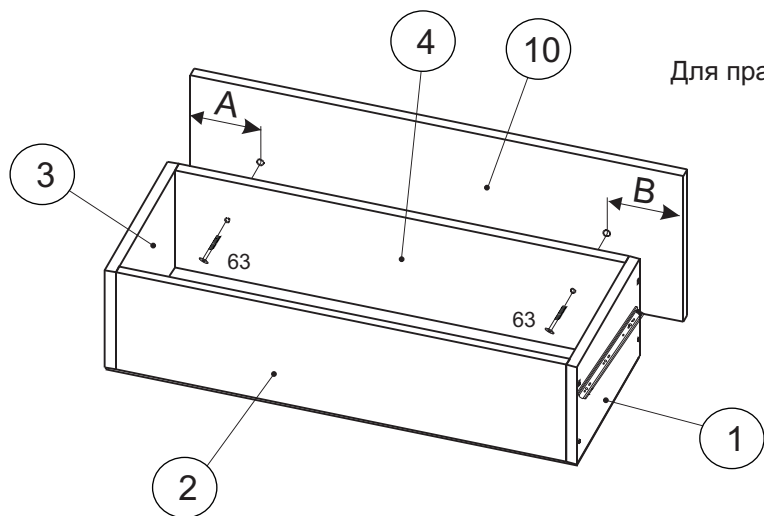
Установка саморезов
осуществляется
с шагом 150-200 мм.



Внимание! В данном изделии
имеется 2 ящика поэтому данный этап
сборки производится ещё 1 раз.

9

Внимание! В данном изделии имеется 2 ящика поэтому данный этап сборки производится ещё 1 раз.

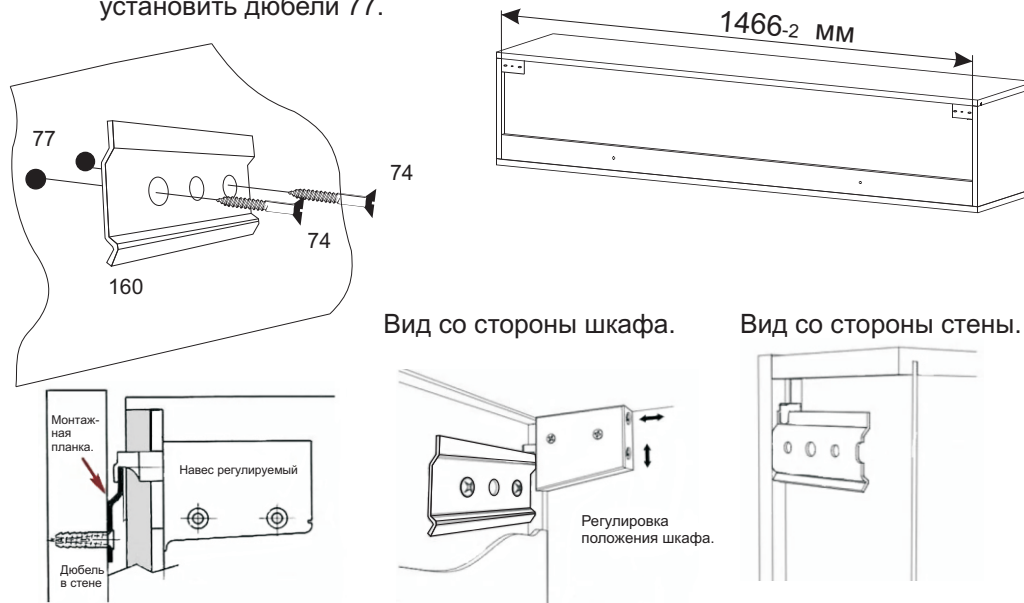


Для левого ящика A=114
B=104

Для правого ящика A=104
B=114

11

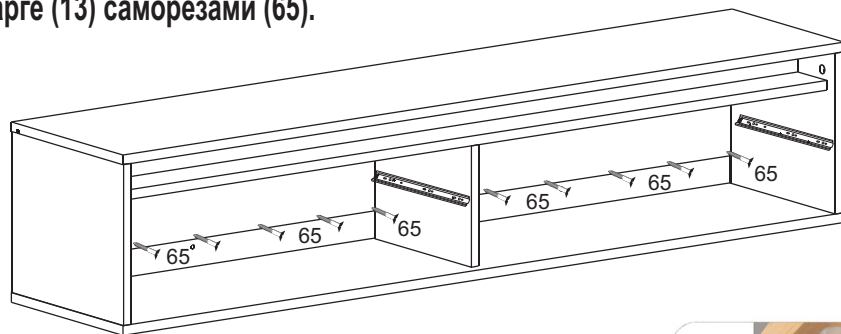
Определитесь с местом установки тумбы.
Закрепите монтажную планку к стене.
Перед установкой монтажной планки 160 необходимо в стену установить дюбели 77.



10

Установка саморезов осуществляется с шагом 150-200 мм.

Заднюю стенку (15) установить в паз крыши (6) и закрепить к царге (13) саморезами (65).



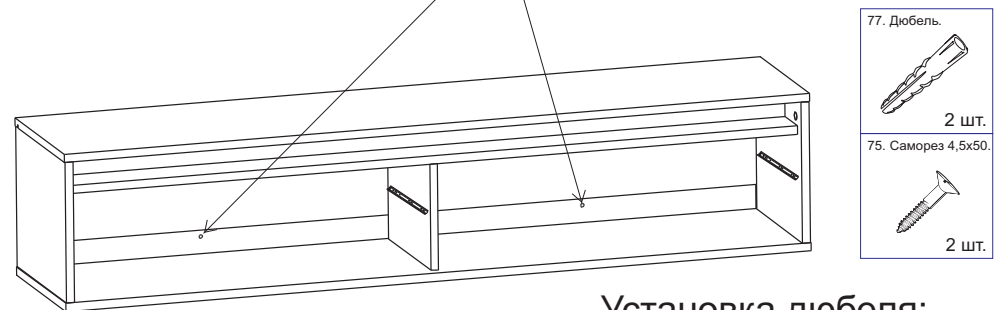
Заднюю стенку закрепить фиксаторами (120).



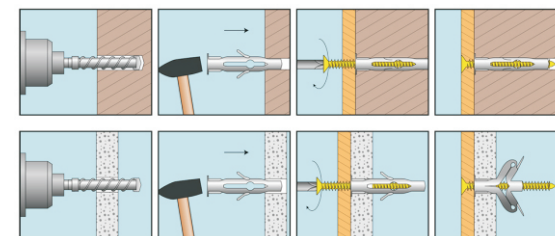
12

Внимание!

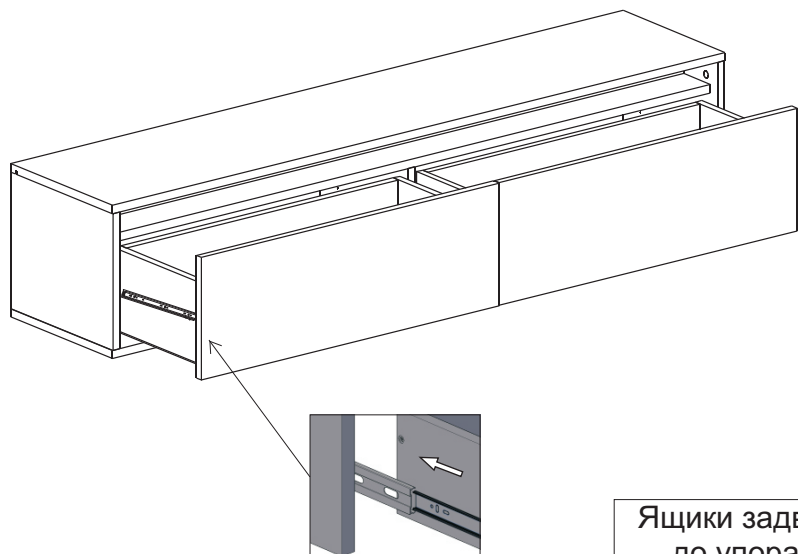
Предусмотрено крепление к стене!



Установка дюбеля:



13



Ящики задвинуть до упора.

14

После окончательной сборки во всех видимых местах в головку конфирмата 51 установить заглушку конфирмата 52, в эксцентрики 53 заглушку эксцентрика 55.

Инструкция по сборке представляет собой логическую последовательность действий с помощью которой без труда можно собрать мебельное изделие в домашних условиях.

Необходимо для сборки:

- отвертка крестовая (PZ 2),
- шуруповерт,
- рулетка,
- киянка.

Рекомендации и предостережения при сборке мебели:

1. Сборку мебели необходимо производить на ровной, чистой и твердой поверхности;
2. Во избежание повреждения поверхности деталей мебели рекомендуется на месте сборки положить мягкую толстую ткань или гофрокартон от упаковки;
3. Сборку можно производить непосредственно на месте установки мебельного изделия, так как изделие собирается в вертикальном положении (стоя) и не требует много места для сборки;
4. Перед началом сборки внимательно ознакомьтесь с инструкцией по сборке;
5. Обязательно следуйте установленной последовательности в инструкции (1 , 2 , 3) для более качественного результата сборки.

Рекомендации по эксплуатации и уходу за мебелью:

- мебель эксплуатировать в проветриваемом, сухом помещении,
- не устанавливать вплотную к отопительным приборам,
- не ставить на поверхность горячие предметы,
- не ставить под прямые солнечные лучи, так как под их воздействием может измениться цвет лицевых поверхностей изделия,
- лицевые поверхности оберегать от механических повреждений, от попадания растворителей, щелочей, кислот и воды. (если такое произошло, незамедлительно протереть мягкой и быстро впитывающей тканью!),
- чистку поверхностей из ЛДСП производить сухой или пропитанной специальным средством мягкой тканью(фланель, сукно, плюш, миткаль и т.п.),
- для чистки стеклянных поверхностей используются специальные средства(предназначенные для стеклянных поверхностей!),
- поверхность из ЛДВП (задняя стенка изделия, дно ящиков) производить чистку только сухой мягкой тканью,
- запрещено использовать в качестве чистящих средств, растворители, соду и средства , содержащие абразивные материалы,
- в мебели, имеющей крепление болтами, винтами, шурупами, при ослаблении соединений необходимо их периодически подтягивать.

Гарантийный срок эксплуатации 24 месяца.