



426028, Россия, г. Ижевск,
ул. Пойма, 25, ООО "ГАЛЕОН"
тел. (3412) 50-59-32, 50-69-11
www.akvilon-izh.ru
info@akvilon-izh.ru



Перед началом сборки внимательно ознакомьтесь с инструкцией.

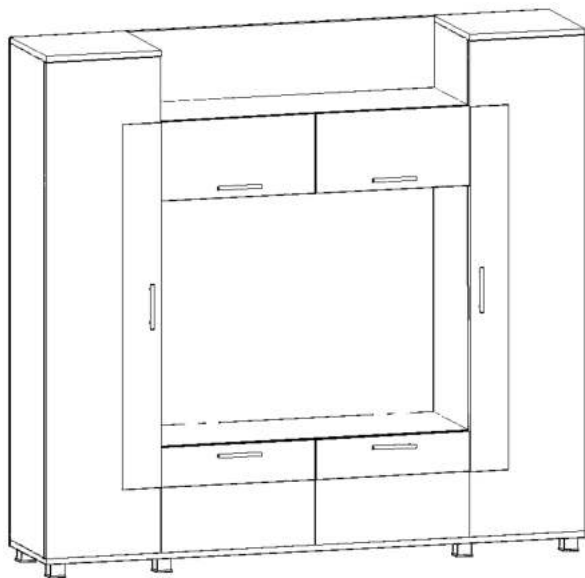


Ультра Модуль 1

индекс У01.01.01

ГАБАРИТЫ:

Ширина- 2100мм
Глубина- 450мм
Высота - 1970мм



НИША ТВ:

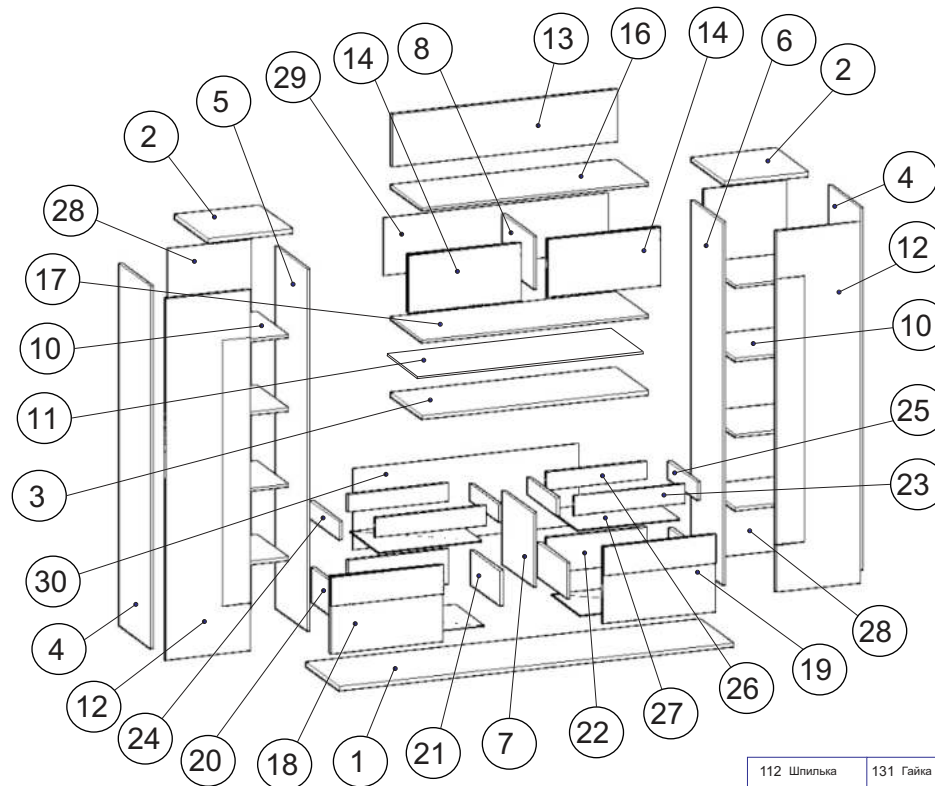
Ширина- 1200мм
Высота - 818мм

**Претензии по качеству принимаются при наличии
упаковочных ярлыков!!!**

Изготовитель оставляет за собой право вносить незначительные изменения.

Изделие соответствует требованиям ГОСТ 16371-93

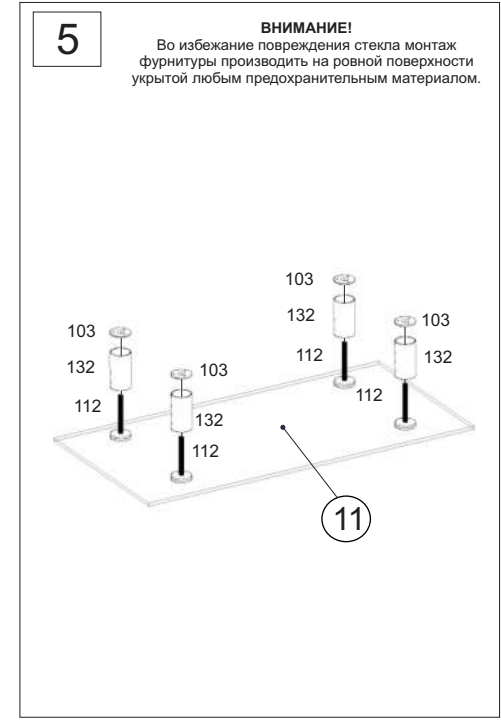
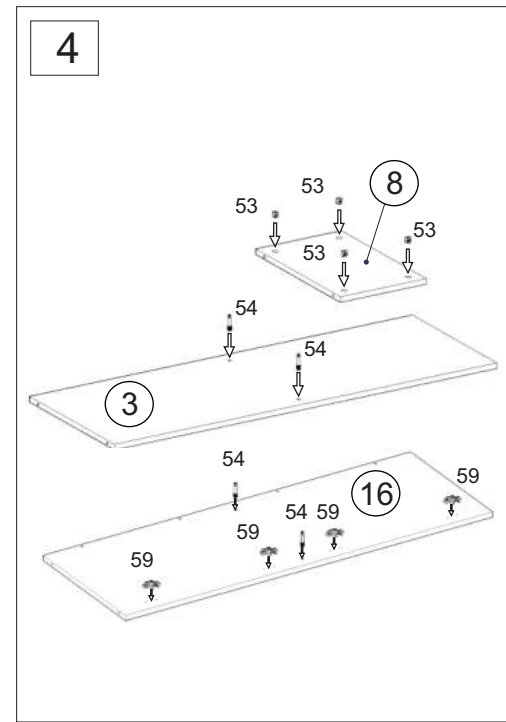
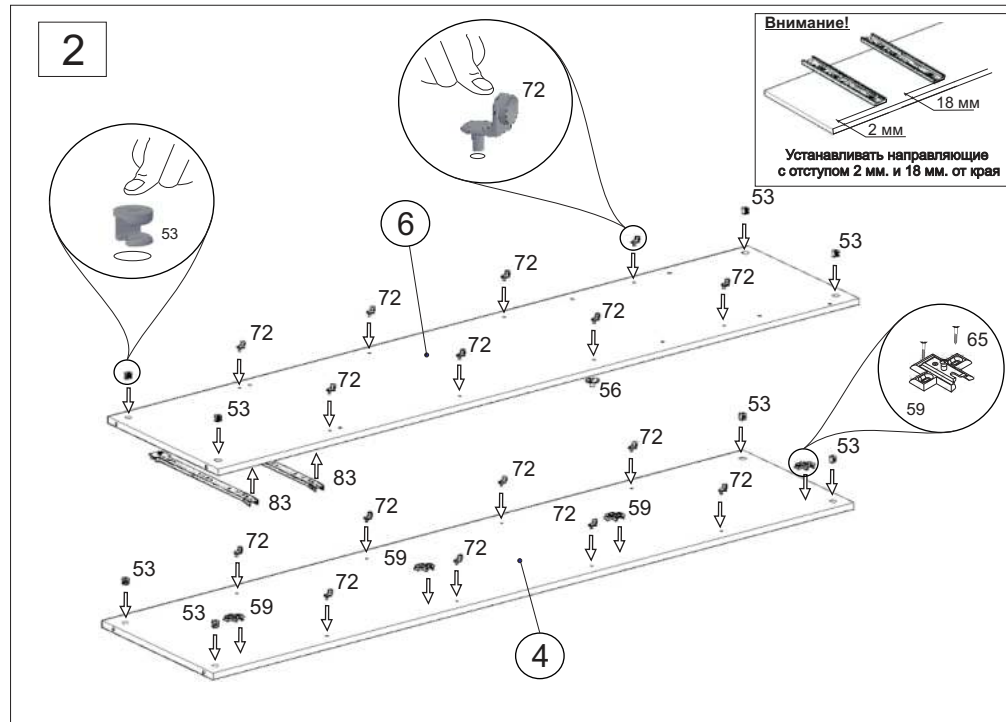
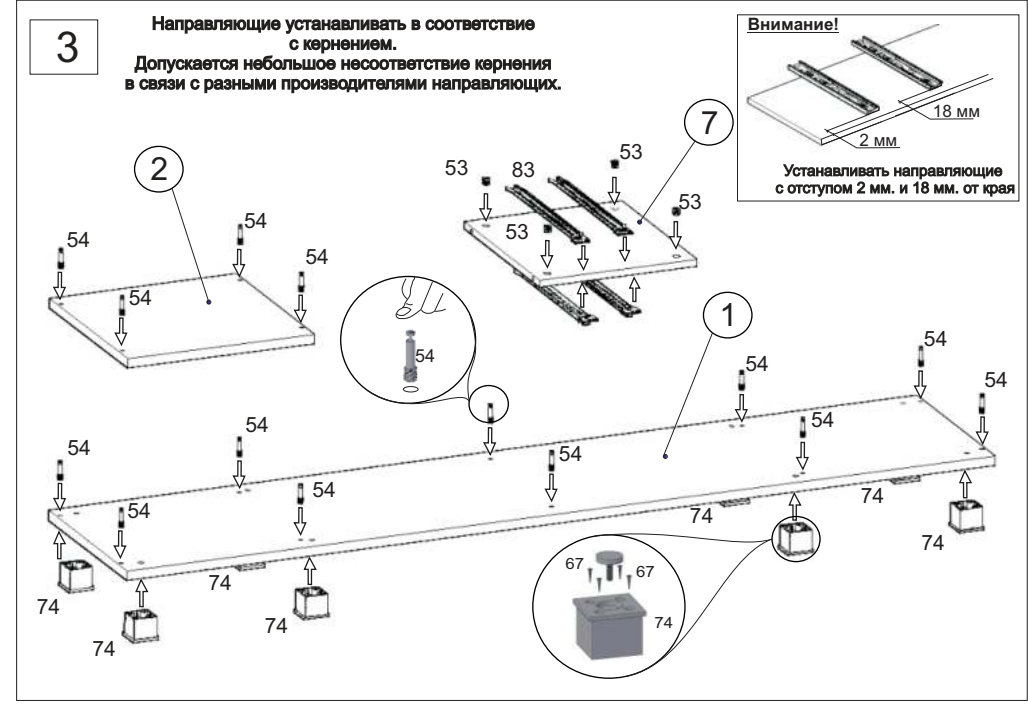
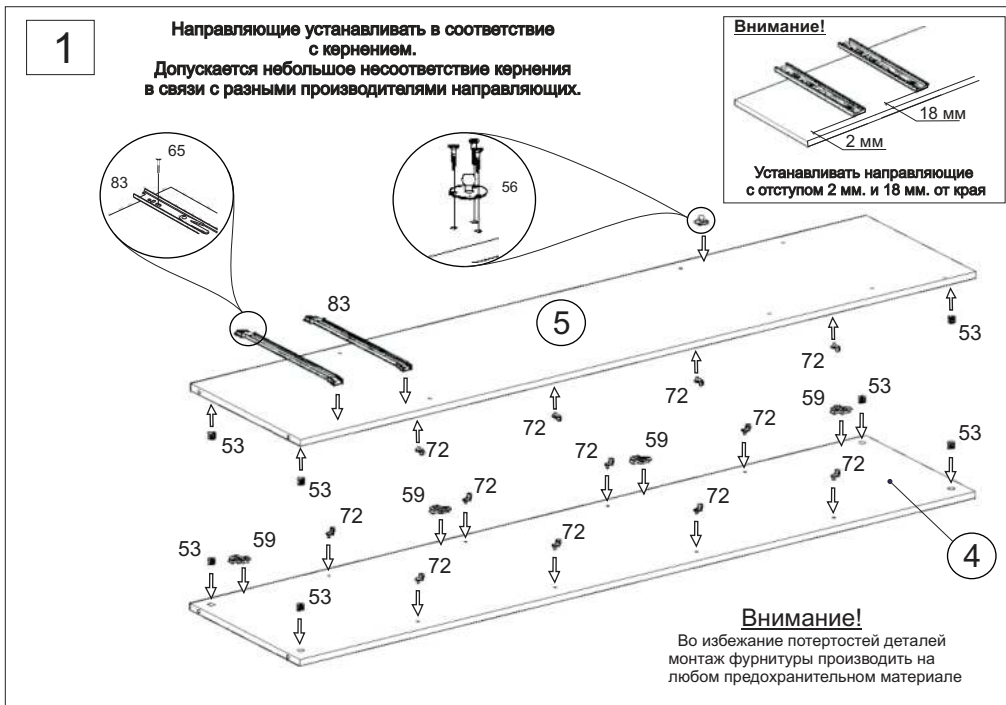
Сборку изделия производить согласно данной инструкции.

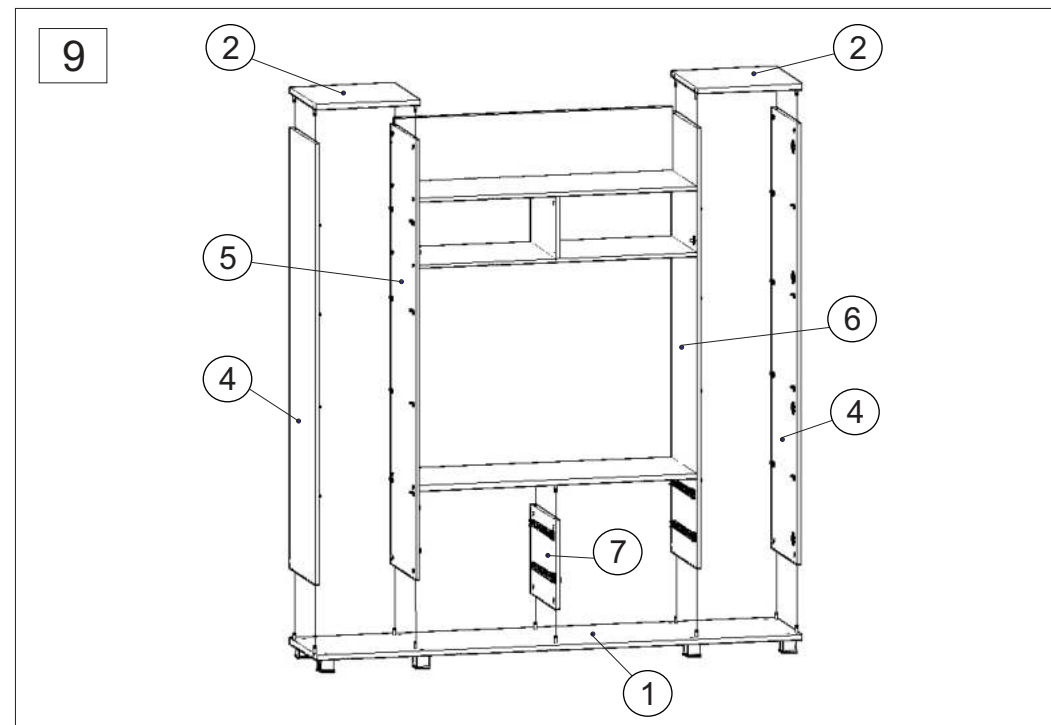
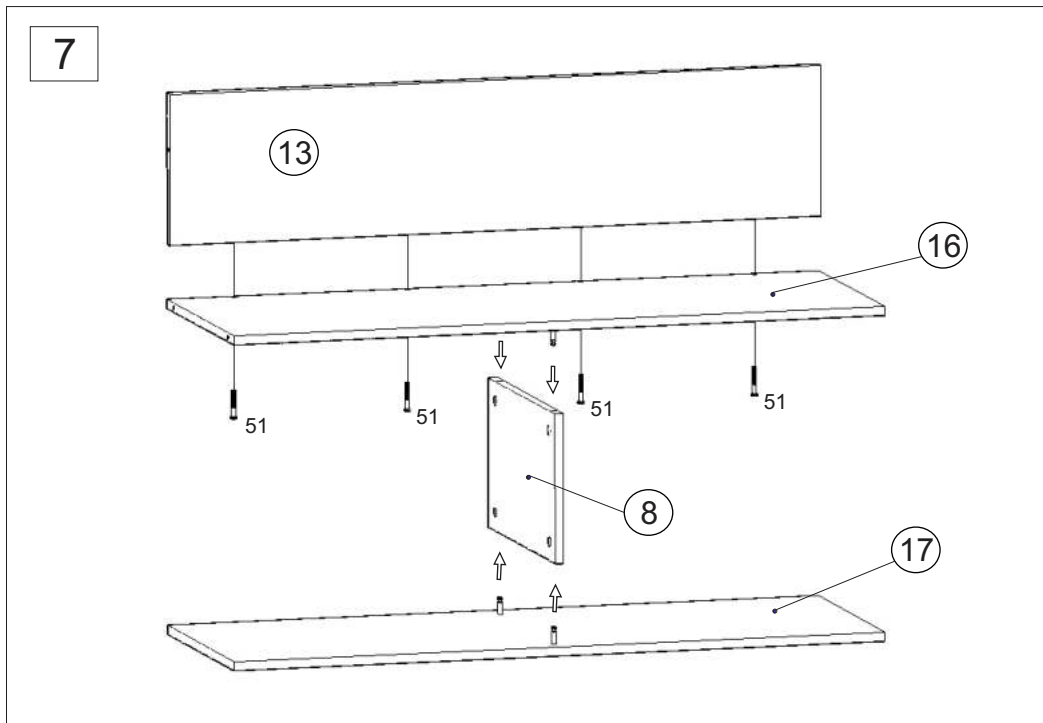
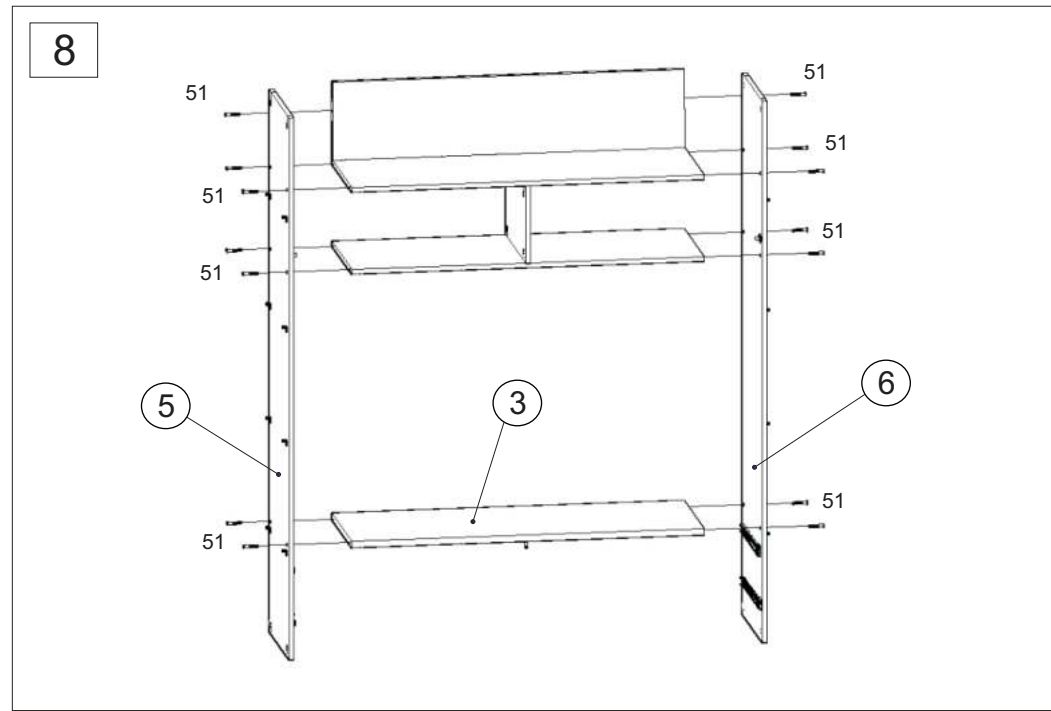
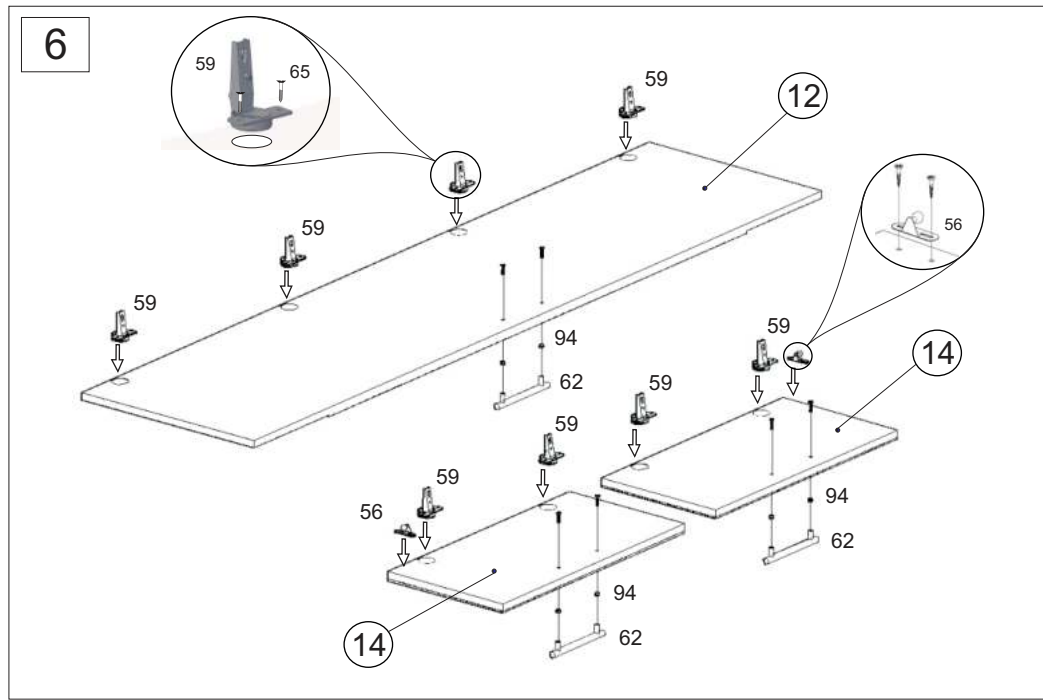


Сборочные элементы

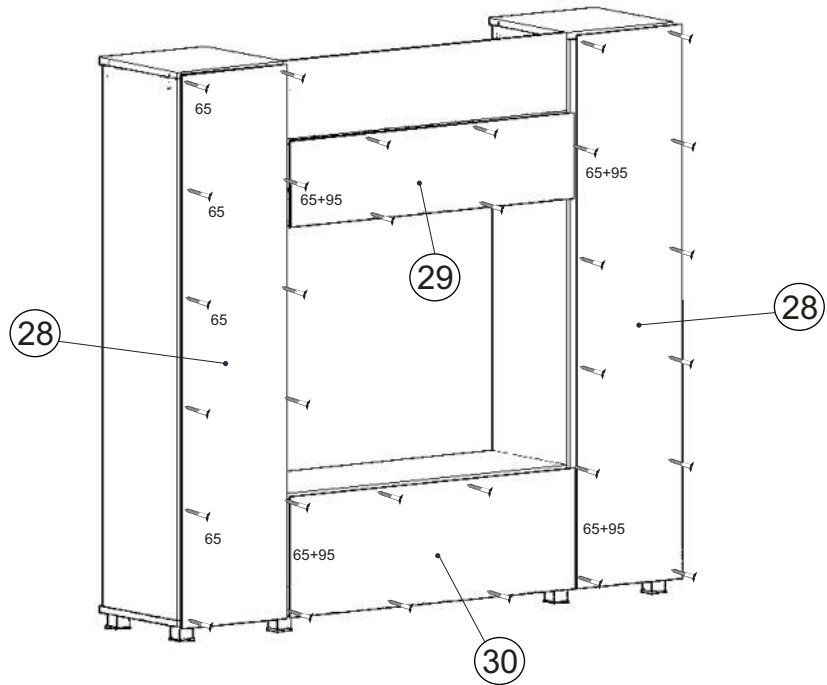
№ детали	наименование деталей	размеры(мм)	кол-во	№ детали	наименование деталей	размер(мм)	кол-во
1	щит горизонтальный	2100x450	1	24	бок ящика левый	400x90	2
2	щит горизонтальный	450x450	2	25	бок ящика правый	400x90	2
3	щит горизонтальный	1200x432	1	26	задняя стенка ящика	534x90	2
4	щит вертикальный	1874x432	2	27	дно ящика (ДВП)	545x395	4
5	щит вертикальный	1874x432	1	28	задняя стенка (ДВП)	1914x446	2
6	щит вертикальный	1874x432	1	29	задняя стенка (ДВП)	1206x298	1
7	щит вертикальный	379x432	1	30	задняя стенка (ДВП)	1206x419	1
8	щит вертикальный	268x432	1				
10	полка	416x425	8				
11	столешница (стекло)	900x360	1				
12	фасад	1870x448	2				
13	щит вертикальный	270x1200	1				
14	фасад	298x598	2				
16	щит горизонтальный	1200x432	1				
17	щит горизонтальный	1200x432	1				
18	фасад ящика	397x598	1				
19	фасад ящика	397x598	1				
20	бок ящика левый	400x180	2				
21	бок ящика правый	400x180	2				
22	задняя стенка ящика	534x180	2				
23	фасад ящика	598x100	2				

112 Шпилька	131 Гайка
4 шт.	4 шт.
103 Пятак 50 мм.	97 Амортизатор силиконовый
4 шт.	8 шт.
56 Газлифт	72 Полкодержатель
2 шт.	32 шт.
83 Направляющие 400 мм.	74 Опора регулируемая
4 компл.	8 шт.
51 Винт-конфирмат	87 Ключ
34 шт.	1 шт.
52 Заглушка конфирмата	
18 шт.	
59 Петля 4-х шарнирная	107 Шкант
12 шт.	4 шт.
95 Шайба	58 Дюбель эксцентрика с резьбой
15 шт.	18 шт.
53 Эксцентрик	54 Дюбель эксцентрика
40 шт.	22 шт.
94 Втулка для стекла	62 Ручка+2 винта 4x30мм
12 шт.	6 шт.
113 Труба Ø50 мм.	55 Заглушка эксцентрика
4 шт.	16 шт.
67 Саморез 3.5x25	65 Саморез 3.5x16
32 шт.	200 шт.

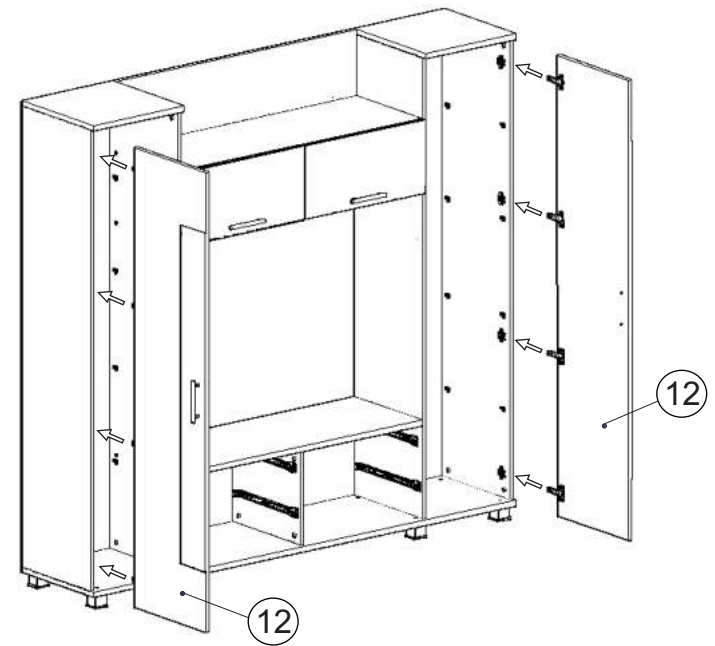




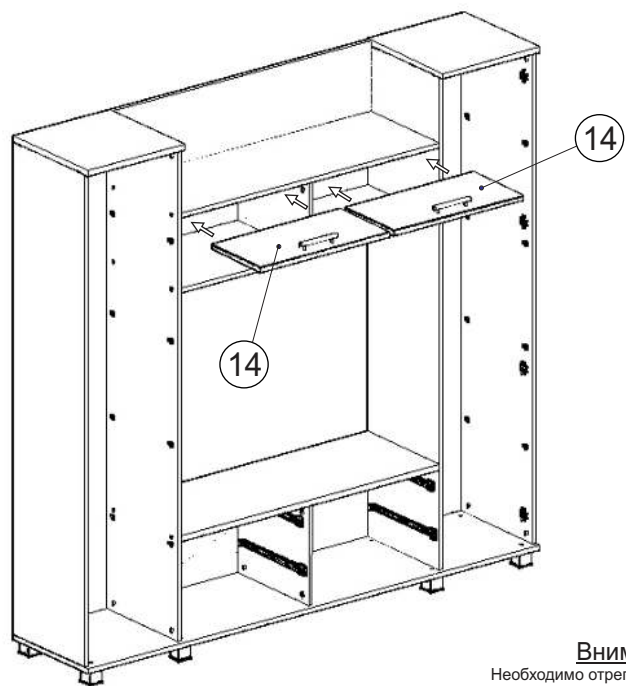
10



12

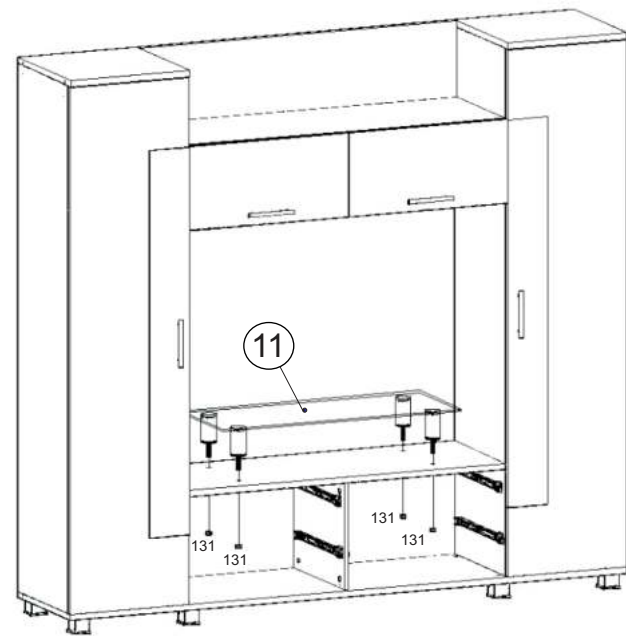


11

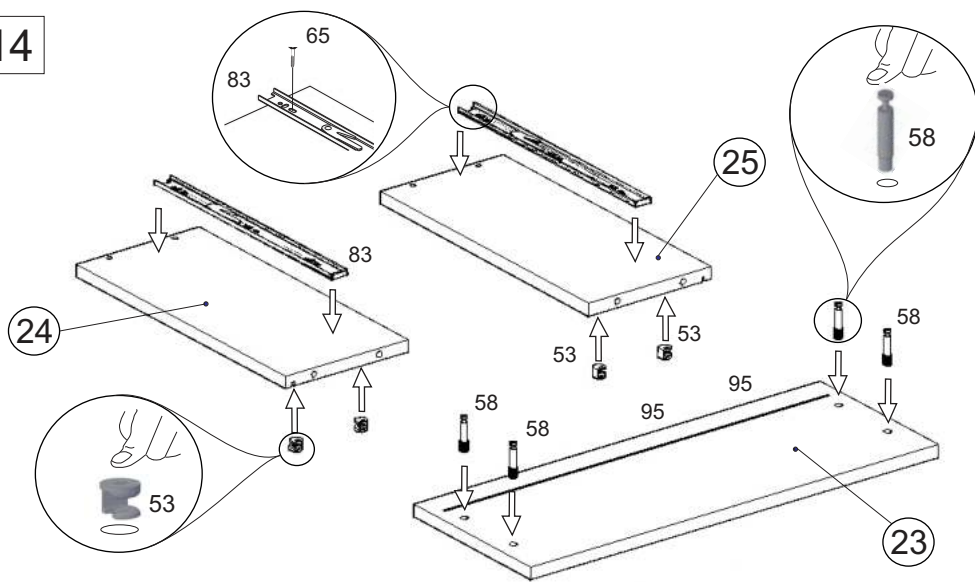


Внимание!
Необходимо отрегулировать петли 59 так,
что бы двери были строго параллельны друг другу.

13



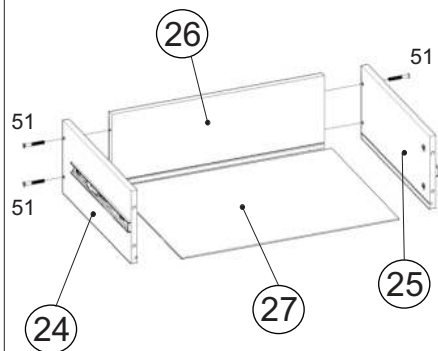
14



В изделии имеется четыре ящика
поэтому данный этап сборки
производится четыре раза.

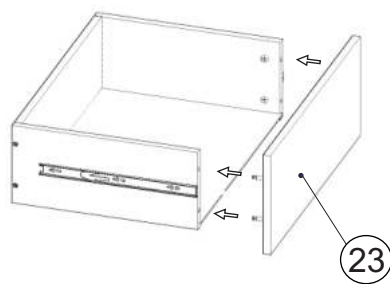
15

В изделии имеется четыре ящика
поэтому данный этап сборки
производится четыре раза.



16

В изделии имеется четыре ящика
поэтому данный этап сборки
производится четыре раза.



!Для более жесткой конструкции
большого ящика дополнительно
установить шканты 107!

17

После окончательной сборки установить ящики на направляющие 83, установить полки 10 на полкодержатели 72. Во всех видимых местах в головку конфирмата 51 установить заглушку конфирмата 52, в эксцентрик 53 заглушку эксцентрика 55.

После установки изделия на место при необходимости отрегулировать двери 12 и 14, установить газлифты .



Инструкция по сборке представляет собой логическую последовательность действий с помощью которой без труда можно собрать мебельное изделие в домашних условиях.

Что необходимо для сборки:

1. Два человека;
2. Отвертки:
 - одна плоская;
 - 2 вида крестовых отверток.

Рекомендации и предостережения при сборке мебели:

1. Сборку мебели необходимо производить на ровной, чистой и твердой поверхности;
2. Во избежание повреждения поверхности деталей мебели рекомендуется на месте сборки положить мягкую толстую ткань или гофрокартон от упаковки.
3. Сборку можно производить непосредственно на месте установки мебельного изделия, так как изделие собирается в вертикальном положении (стоя) и не требует много места для сборки;
4. Перед началом сборки внимательно ознакомьтесь с инструкцией по сборке;
5. Обязательно следуйте установленной последовательности в инструкции (1 , 2 , 3 , и т. д.) для более качественного результата сборки.

Рекомендации по эксплуатации и уходу за мебелью:

- мебель эксплуатировать в проветриваемом, сухом помещении,
- не устанавливать вплотную к отопительным приборам,
- не ставить на поверхность горячие предметы,
- не ставить под прямые солнечные лучи, так как под их воздействием может измениться цвет лицевых поверхностей изделия,
- лицевые поверхности оберегать от механических повреждений, от попадания растворителей, щелочей, кислот и воды. (если такое произошло, незамедлительно протереть мягкой и быстро впитывающей тканью!)
- чистку поверхностей из ЛДСП производить сухой или пропитанной специальным средством мягкой тканью (фланель, сукно, плюш, миткаль и т.п.)
- для чистки стеклянных поверхностей используются специальные средства (предназначенные для стеклянных поверхностей!).
- поверхность из ЛДВП (задняя спинка изделия, дно ящиков) производить только сухой мягкой тканью.
- запрещено использовать в качестве чистящих средств, растворители, соду и средства , содержащие абразивные материалы,
- в мебели, имеющей крепление болтами, винтами, шурупами, при ослаблении соединений необходимо их периодически подтягивать!

Гарантийный срок эксплуатации 24 месяца.