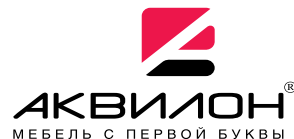




426028, Россия, г. Ижевск,  
ул. Пойма, 25, ООО "ГАЛЕОН"  
тел. (3412) 50-59-32, 50-69-11  
www.akvilon-izh.ru  
info@akvilon-izh.ru

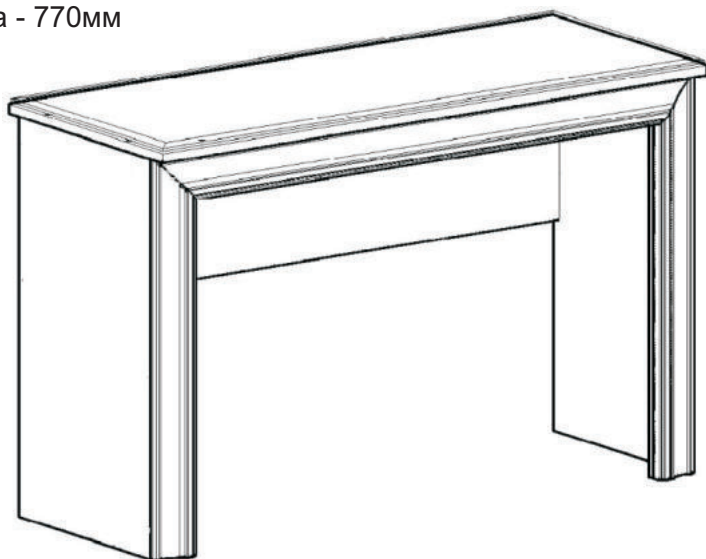


# Калипсо 12.2 Стол туалетный.

индекс: К 02.01.05

### ГАБАРИТЫ:

Ширина - 1200мм  
Глубина - 500мм  
Высота - 770мм



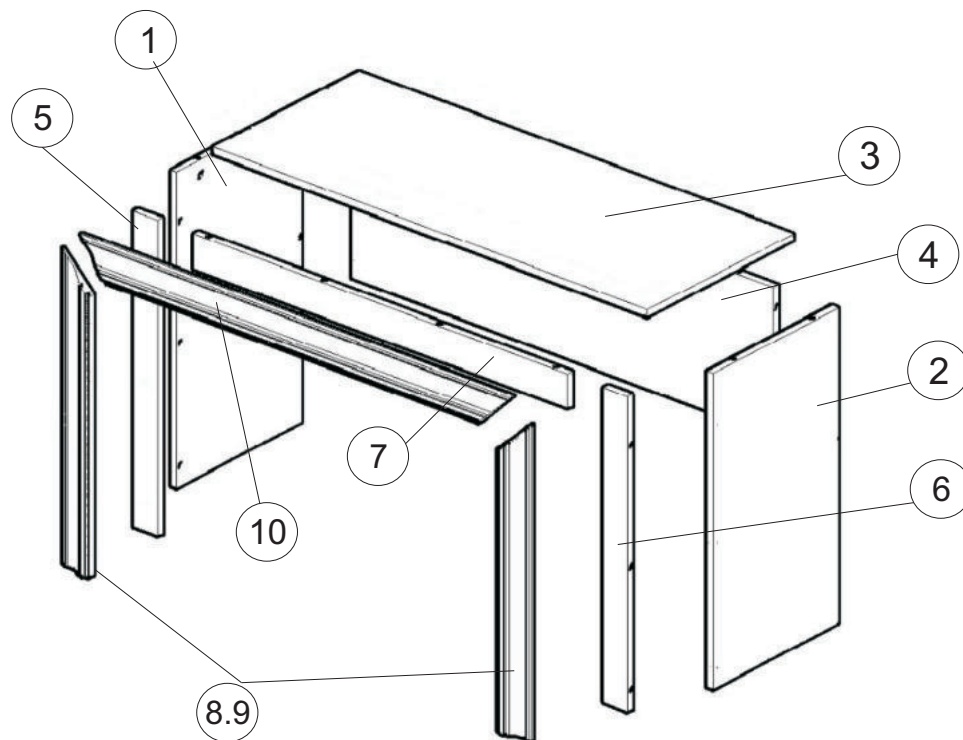
**Претензии по качеству принимаются при наличии  
упаковочных ярлыков!!!**

Изготовитель оставляет за собой право вносить незначительные изменения.

Изделие соответствует требованиям ГОСТ 16371-93

Сборку изделия производить согласно данной инструкции.

Перед началом сборки внимательно ознакомьтесь с инструкцией.



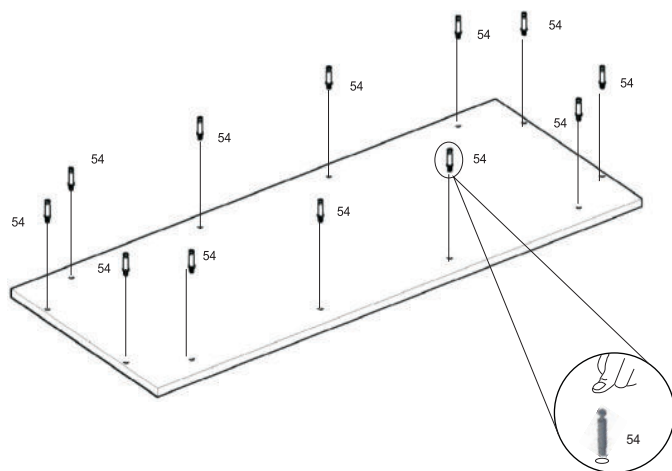
Для цвета ТУЯ СВЕТЛАЯ -  
- без стекла!!!

### Сборочные элементы

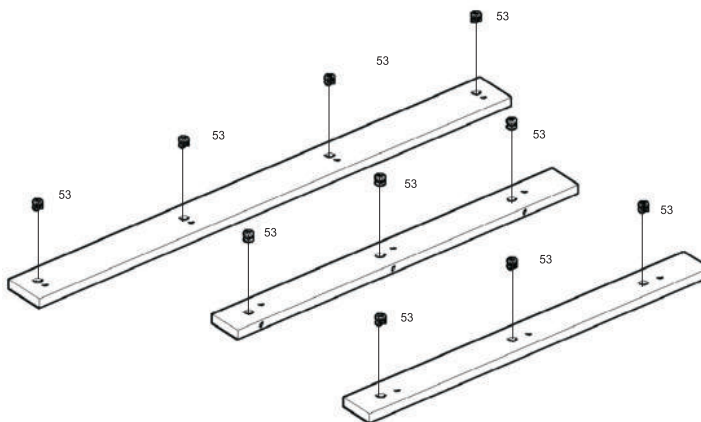
№	И-ие:	Р-р:	Кол-во:
1,2	Бок левый\правый	744x410	2
3	Столешница	1200x478	1
4	Щит задний	350x1166	1
5,6	Планка левая\правая	744x67	2
7	Планка горизонт.	1032x82	1
8,9	Профиль лев.\прав.	744	2
10	Профиль горизонт.	1196	1

52	Заглушка конфирмата	22 шт.	68	Саморезы 3,5x25	16шт.
70	Планка соединительная	4шт.	67	Саморезы 4x25	10 шт.
67	Саморезы 4x25	10 шт.	67	Шуруп 3x20	8шт.
54	Дюбель эксцентриса	22 шт.	87	Ключ	1 шт.
53	Эксцентрик	22шт.	73	Подпятник	4шт.

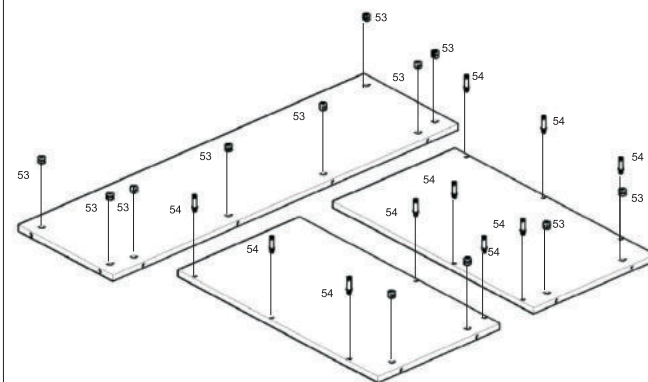
1



2

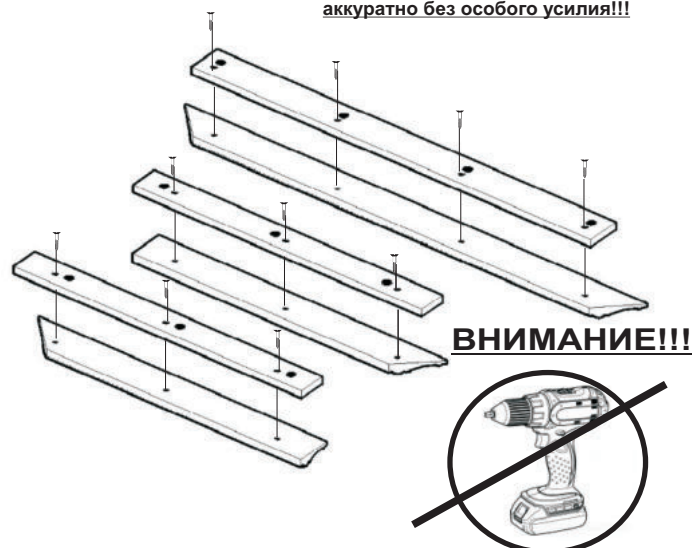


3



4

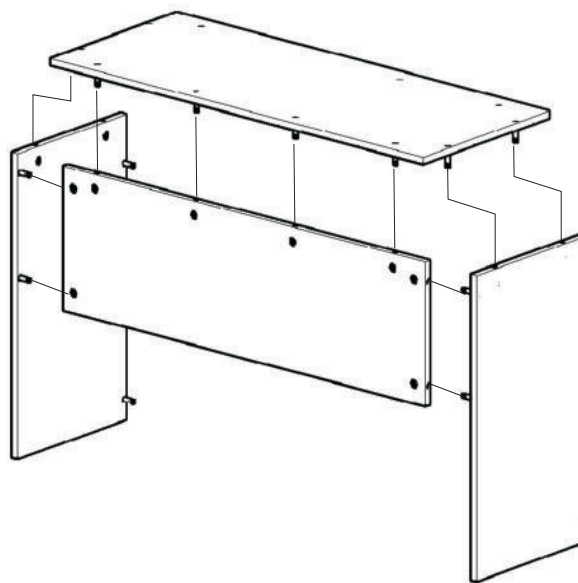
**Внимание!**  
Во избежание деформации багета  
(с лицевой стороны), саморезы вкручивать  
аккуратно без особого усилия!!!



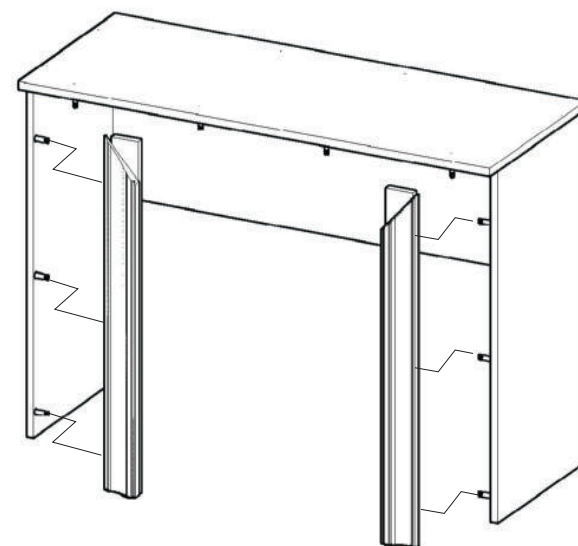
**ВНИМАНИЕ!!!**

Профиль крепить на саморезы 3.5x25мм(66)!!!  
Саморез вкручивать в пластмассовую  
втулку 110 установленную в отверстия в багете!

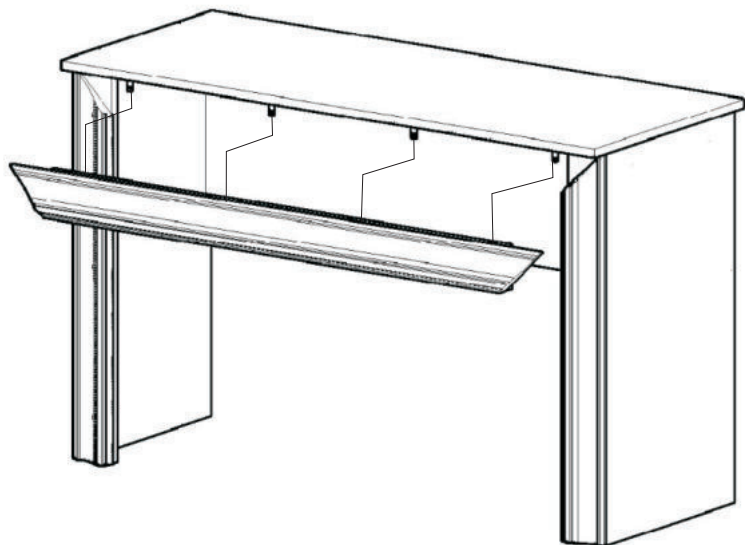
5



6

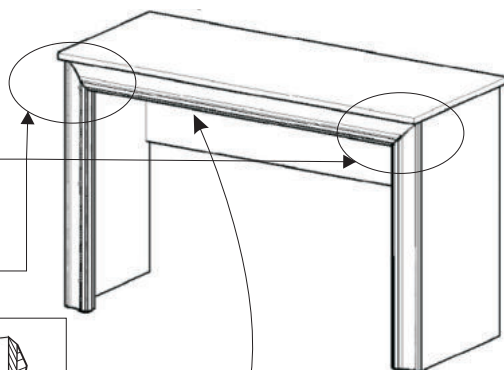


7

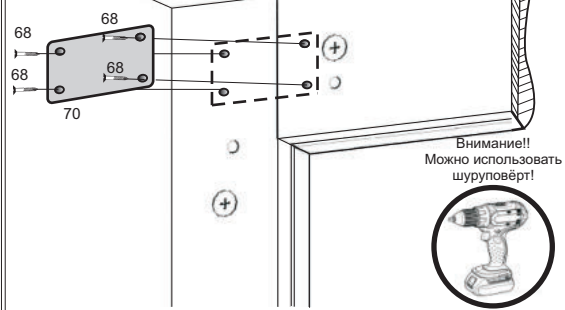


8

**Внимание!!!**  
При креплении планки, угол багета стянуть и придерживать с лицевой стороны!  
Планку крепить на саморезы 3,5x25мм.



**ВИД С ВНУТРЕННЕЙ СТОРОНЫ**



9

После окончательной сборки установить ящики на направляющие 83. Во всех видимых местах в головку конфирмата 51 установить заглушку конфирмата 52, в эксцентрик 53 установить заглушку эксцентрика 55.

Инструкция по сборке представляет собой логическую последовательность действий с помощью которой без труда можно собрать мебельное изделие в домашних условиях.

Что необходимо для сборки:

Отвёртка:  
- крестовая PZ 2

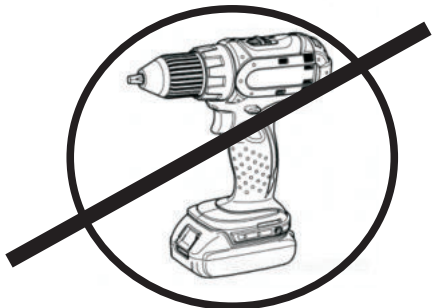
### Рекомендации и предостережения при сборке мебели:

1. Сборку мебели необходимо производить на ровной, и твёрдой поверхности;
2. Во избежание повреждения поверхности деталей мебели рекомендуется на месте сборки положить мягкую толстую ткань или гофрокартон от упаковки;
3. Сборку можно производить непосредственно на месте установки мебельного изделия, так как изделие собирается в вертикальном положении (стоя) и не требует много места для сборки;
4. Перед началом сборки внимательно ознакомьтесь с инструкцией по сборке;
5. Обязательно следуйте установленной последовательности в инструкции (1, 2, 3...) для более качественного результата сборки.

## Рекомендации по эксплуатации и уходу за мебелью:

- мебель эксплуатировать в проветриваемом, сухом помещении,
- не устанавливать вплотную к отопительным приборам,
- не ставить на поверхность горячие предметы,
- не ставить под прямые солнечные лучи, так как под их воздействием может измениться цвет лицевых поверхностей изделия,
- лицевые поверхности оберегать от механических повреждений, от попадания растворителей, щелочей, кислот и воды. ( если такое произошло, незамедлительно протереть мягкой и быстро впитывающей тканью!)
- чистку поверхностей из ЛДСП производить сухой или пропитанной специальным средством мягкой тканью(фланель, сукно, плюш, миткаль и т.п.)
- для чистки стеклянных поверхностей используются специальные средства (предназначенные для стеклянных поверхностей!).
- поверхность из ЛДВП (задняя спинка изделия, дно ящиков) производить только сухой мягкой тканью.
- запрещено использовать в качестве чистящих средств, растворители, соду и средства , содержащие абразивные материалы,
- в мебели, имеющей крепление болтами, винтами, шурупами, при ослаблении соединений необходимо их периодически подтягивать!

### **ВНИМАНИЕ!!!**



При установке декоративного профиля  
**НЕ** применять шуруповёрт!!!  
Саморезы вкручивать **ОТВЁРТКОЙ**  
**БЕЗ** усилия!!!

Если в месте стыка багета образовался зазор, а установка была выполнена с несоблюдением порядка сборки по паспорту изделия, производитель снимает с себя гарантийные обязательства!

Гарантийный срок эксплуатации 24 месяца.