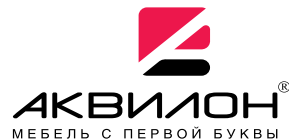




426028, Россия, г. Ижевск,
ул. Пойма, 25, ООО "ГАЛЕОН".
тел. (3412) 50-59-32, 50-69-11
www.akvilon-izh.ru
info@akvilon-izh.ru



Перед началом сборки внимательно ознакомьтесь с инструкцией.

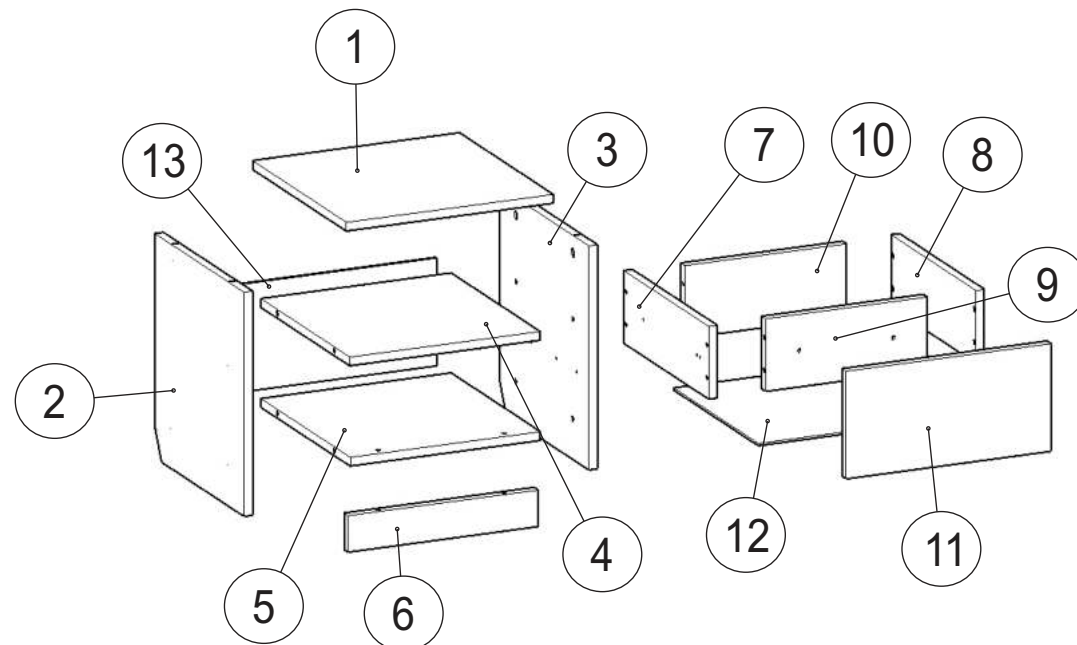
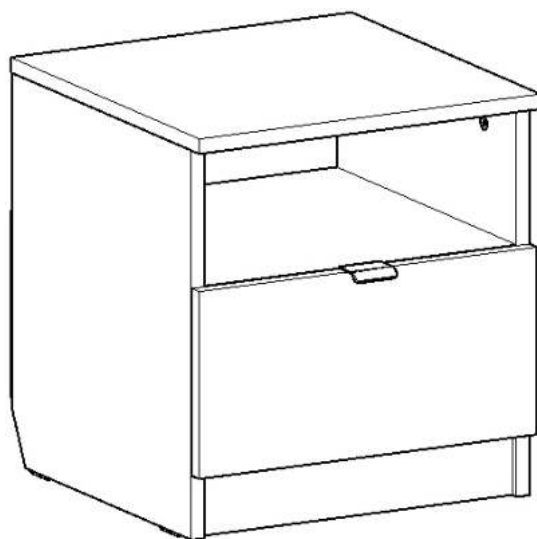


Акцент 13 Тумба.

Индекс: АК 02.01.08

ГАБАРИТЫ:

Ширина - 420мм
Глубина - 423мм
Высота - 455 мм



**Претензии по качеству принимаются при наличии
упаковочных ярлыков!!!**

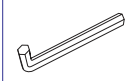




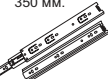


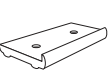


Изготовитель оставляет за собой право вносить незначительные изменения.

Изделие соответствует требованиям ГОСТ 16371-93

Сборку изделия производить согласно данной инструкции.

Сборочные элементы

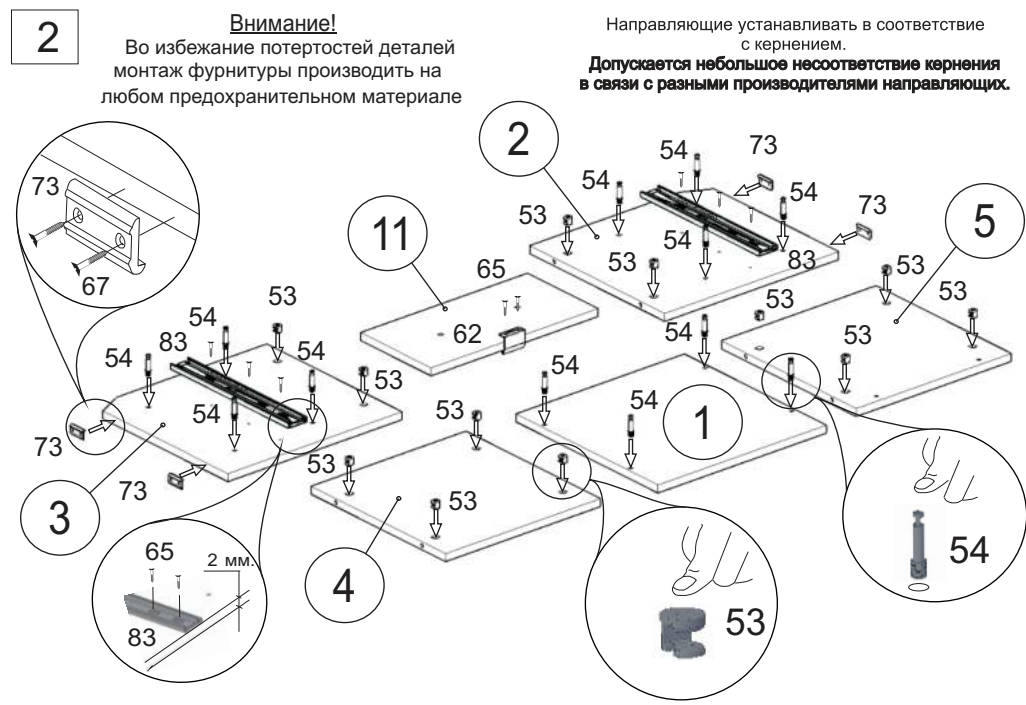
№	Наименование	Размер	Кол-во
1	Крыша	420x420	1
2,3	Бок левый, правый	434x400	2
4	Щит горизонтальный	386x396	1
5	Дно	386x400	1
6	Цоколь	70x386	1
7,8	Бок ящика левый, правый	380x140	2
9	Фальш-панель ящика	328x140	1
10	Задняя стенка ящика	328x140	1
11	Фасад ящика	208x416	1
12	Дно ящика (ДВП)	358x378	1
13	Задняя стенка (ДВП)	416x208	1

87. Ключ.  1 шт.	65. Саморез 3,5x16.  34 шт.	53. Эксцентрик.  12 шт.
54. Дюбель эксцентрика.  12 шт.	51. Винт-конфирмат.  10 шт.	83. Направляющие 350 мм.  1 компл.
3. Винт М6x25.  2 шт.	55. Заглушка эксцентрика.  4 шт.	73. Подлятник.  4 шт.
67. Шуруп 3x20.  8 шт.	62. Ручка+винт  1 шт.	

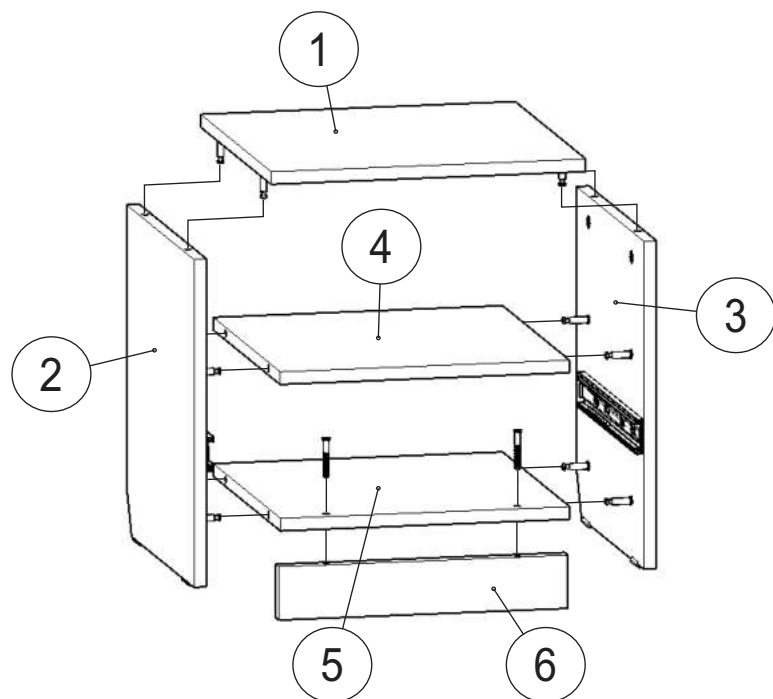
1



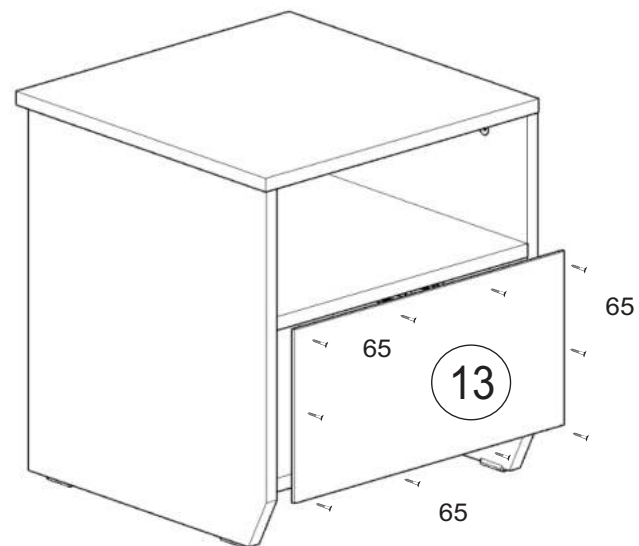
2



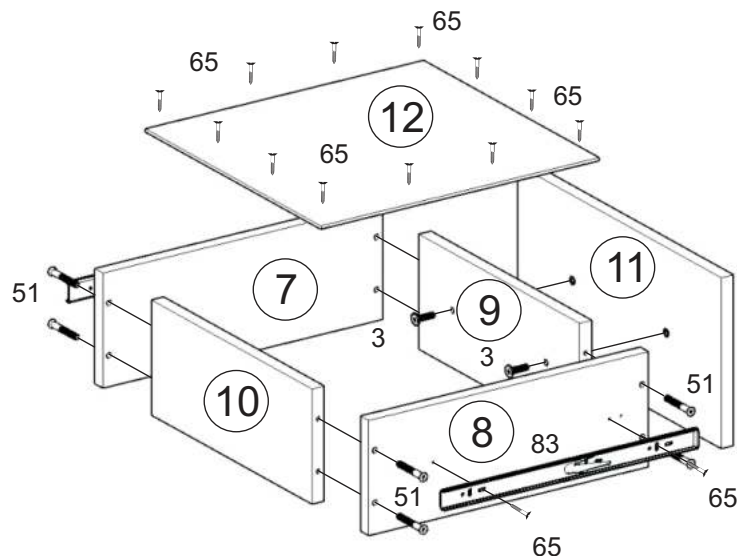
3



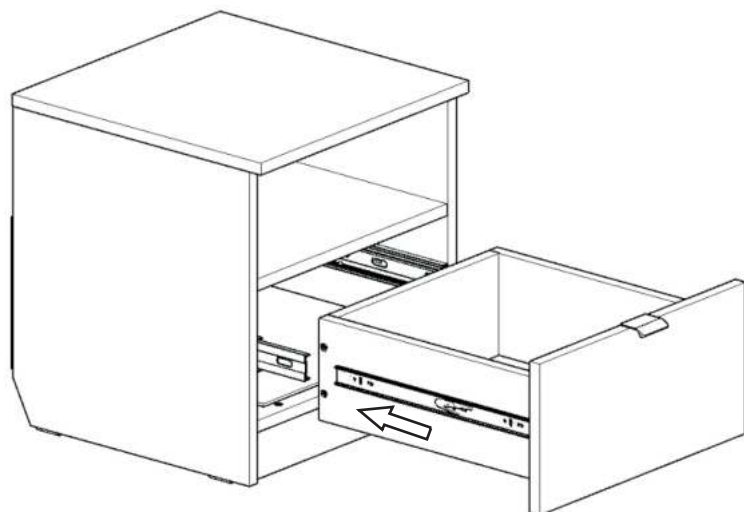
4



5



6



Инструкция по сборке представляет собой логическую последовательность действий с помощью которой без труда можно собрать мебельное изделие в домашних условиях.

Что необходимо для сборки:

Отвёртка:

- крестовая (PZ 2).

Рекомендации и предостережения при сборке мебели:

1. Сборку мебели необходимо производить на ровной, чистой и твердой поверхности;
2. Во избежание повреждения поверхности деталей мебели рекомендуется на месте сборки положить мягкую толстую ткань или гофрокартон от упаковки;
3. Сборку можно производить непосредственно на месте установки мебельного изделия, так как изделие собирается в вертикальном положении (стоя) и не требует много места для сборки;
4. Перед началом сборки внимательно ознакомьтесь с инструкцией по сборке;
5. Обязательно следуйте установленной последовательности в инструкции (1 , 2 , 3) для более качественного результата сборки.

Рекомендации по эксплуатации и уходу за мебелью:

- мебель эксплуатировать в проветриваемом, сухом помещении,
- не устанавливать вплотную к отопительным приборам,
- не ставить на поверхность горячие предметы,
- не ставить под прямые солнечные лучи, так как под их воздействием может измениться цвет лицевых поверхностей изделия,
- лицевые поверхности оберегать от механических повреждений, от попадания растворителей, щелочей, кислот и воды. (если такое произошло, незамедлительно протереть мягкой и быстро впитывающей тканью!)
- чистку поверхностей из ЛДСП производить сухой или пропитанной специальным средством мягкой тканью (фланель, сукно, плюш, миткаль и т.п.)
- для чистки стеклянных поверхностей используются специальные средства (предназначенные для стеклянных поверхностей!).
- поверхность из ЛДВП (задняя спинка изделия, дно ящиков) производить только сухой мягкой тканью.
- запрещено использовать в качестве чистящих средств, растворители, соду и средства , содержащие абразивные материалы,
- в мебели, имеющей крепление болтами, винтами, шурупами, при ослаблении соединений необходимо их периодически подтягивать!

Гарантийный срок эксплуатации 24 месяца.