



426028, Россия, г. Ижевск,
ул. Пойма, 25, ООО "ГАЛЕОН"
тел. (3412) 50-59-32, 50-69-11
www.akvilon-izh.ru
info@akvilon-izh.ru



АКВИЛОН[®]
МЕБЕЛЬ С ПЕРВОЙ БУКВЫ



Сан-Ремо 16ПМ Кровать.

индекс: СР 02.01.11

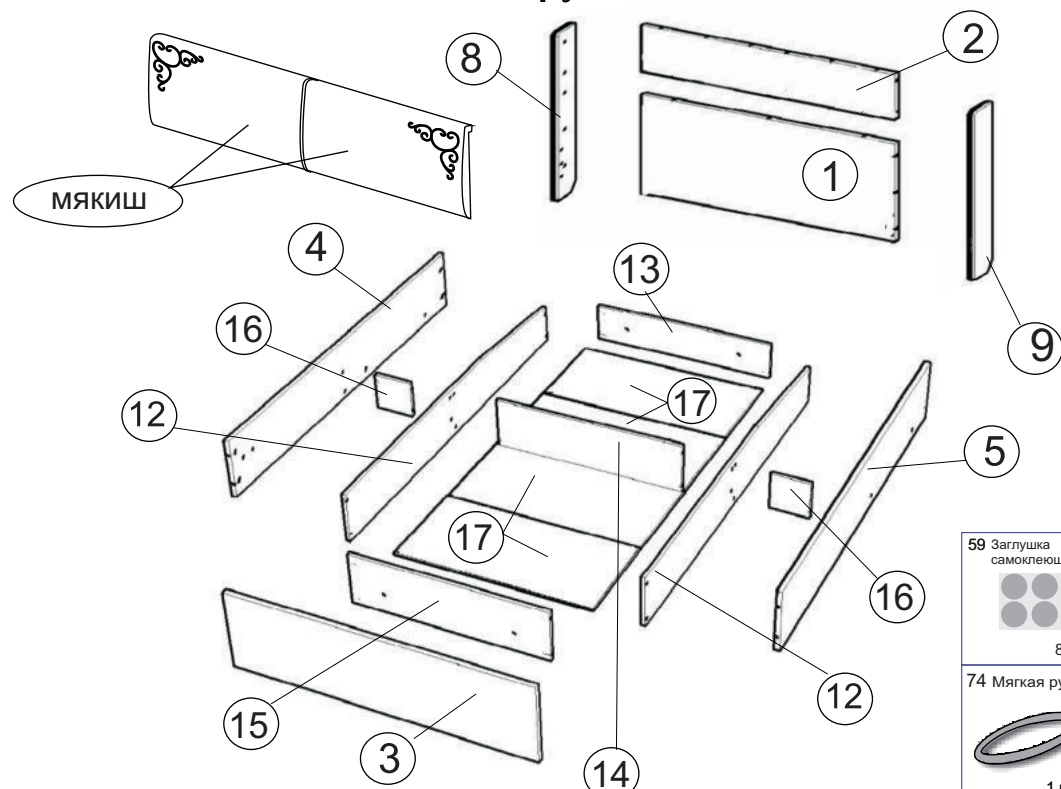
ГАБАРИТЫ:

Ширина- 1708мм
Длина- 2094мм
Высота - 1020мм



Внимание!!!
Ортопедическое основание
и подъёмный механизм
приобретается отдельно!

Перед началом сборки внимательно ознакомьтесь
с инструкцией.



59 Заглушка
самоклеющаяся
8 шт.

74 Мягкая ручка
1 шт.

Сборочные элементы

№	И-е:	Р-р:	К-во:
1	Щит изголовья	638x1644	1
2	Щит изголовья	276x1644	1
3	Передок основания	389x1642	1
4,5	Царга основания	2000x307	2
8	Опора изголовья левая	1024x104	1
9	Опора изголовья правая	1024x104	1
	Мякиш	718x320	2
12	Деталь короба	2000x258	2
13	Перегор.короба	1176x194	1
14,15	Перегор.короба	1176x258	2
16	Распорка	196x186	2
	Элемент склейки	1024x104	2
17	Дно ящика	1206x497	4

52 Заглушка
конфирмата
16 шт.

3 Винт 6x25
4 шт.

76 Саморез 4x40
4 шт.

55 Заглушка
эксцентрика
4 шт.

53 Эксцентрик
20 шт.

87 Ключ
1 шт.

68 Шуруп
3x20
28 шт.

93 Подкладка
фетр..
4 шт.

75 Саморез 4x30
8 шт.

57 Дюбель стяжки
двухсторонней
3 шт.

95 Подъемный
мех-зм.
1 шт.

54 Дюбель эксцент-
рика
14 шт.

69 Винт-M6x12
8 шт.

67 Саморез 3,5x16
70 шт.

51 Винт кон-
фирмат 7x50
16 шт.

94 Кронштейн
угловой.
2 шт.

78 Основание
ортопедическое
2000x1400мм.
1 шт.

73 Подпятник
14 шт.

56 Винт 6x70 с
гайкой-боченком
8 шт.

**Претензии по качеству принимаются при наличии
упаковочных ярлыков!!!**

Изготовитель оставляет за собой право вносить незначительные изменения.

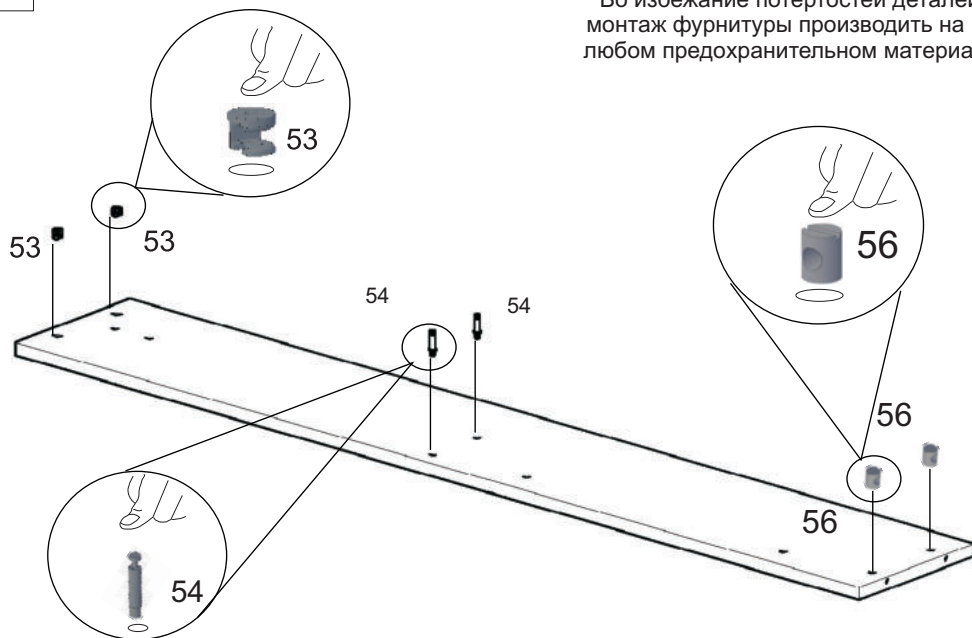
Изделие соответствует требованиям ГОСТ 16371-93, 19917-2014

Сборку изделия производить согласно данной инструкции.

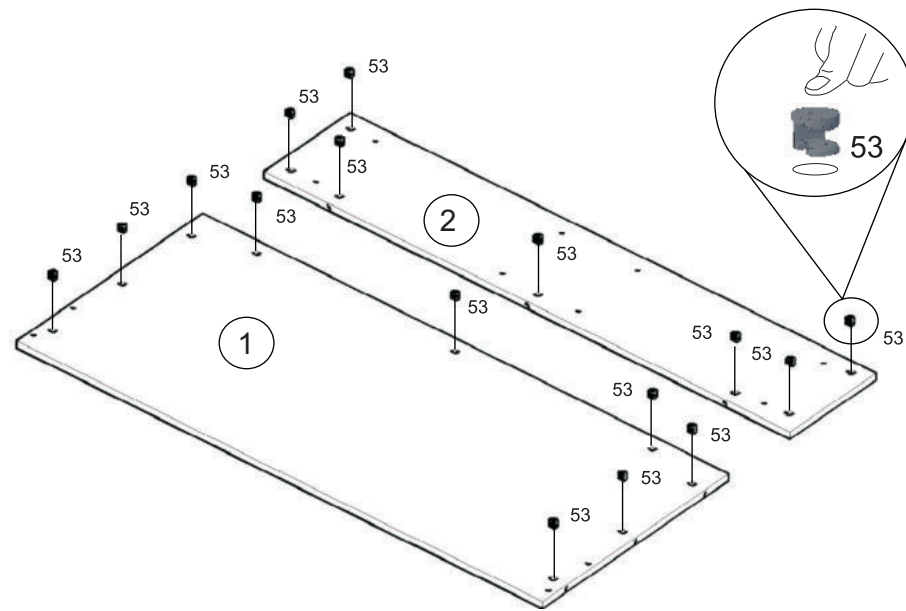
1

Внимание!

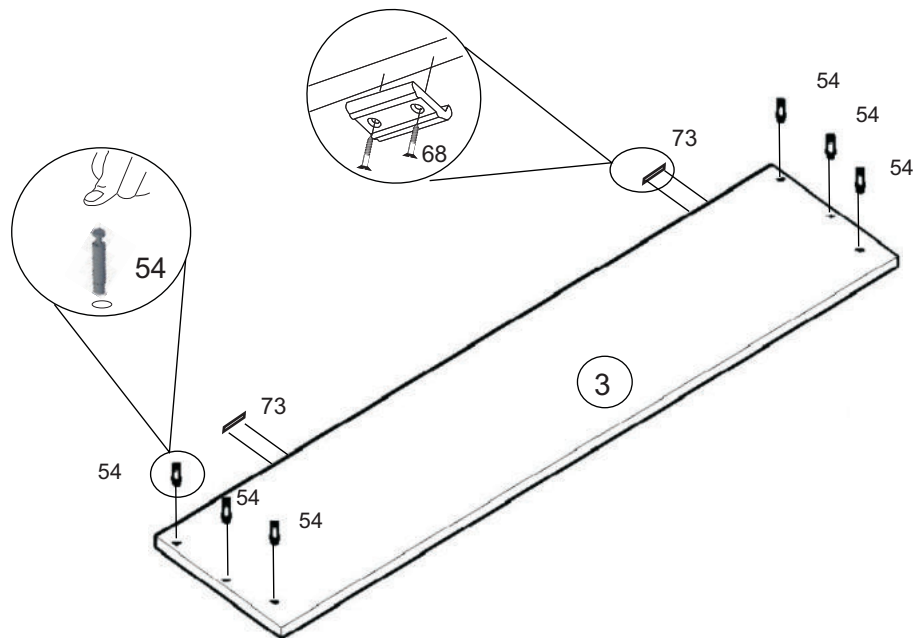
Во избежание потертостей деталей монтаж фурнитуры производить на любом предохранительном материале.



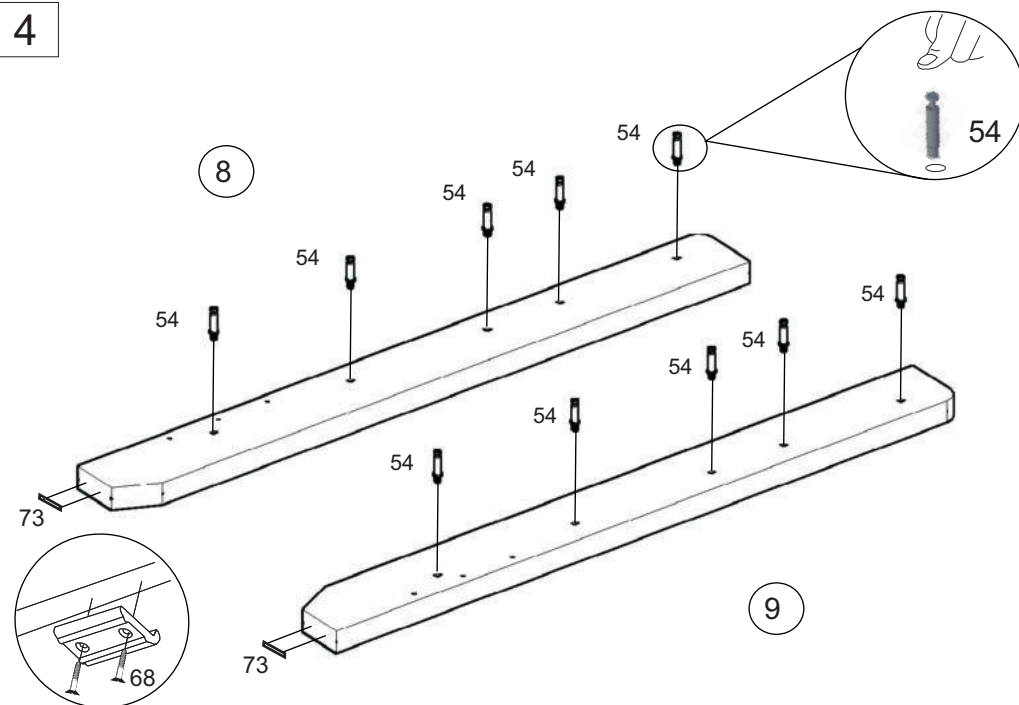
3



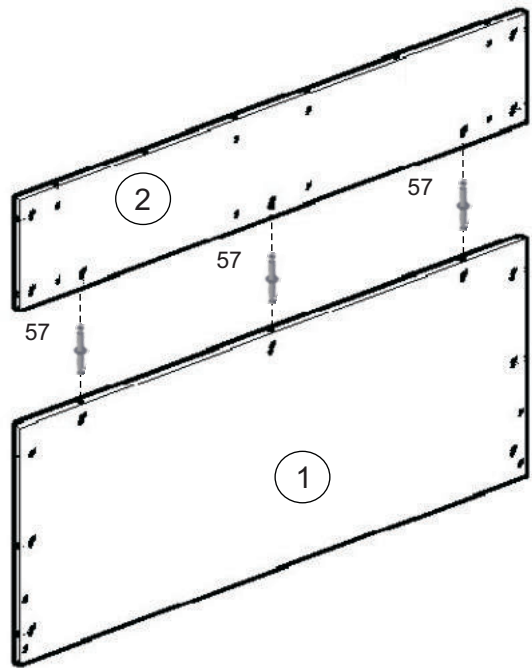
2



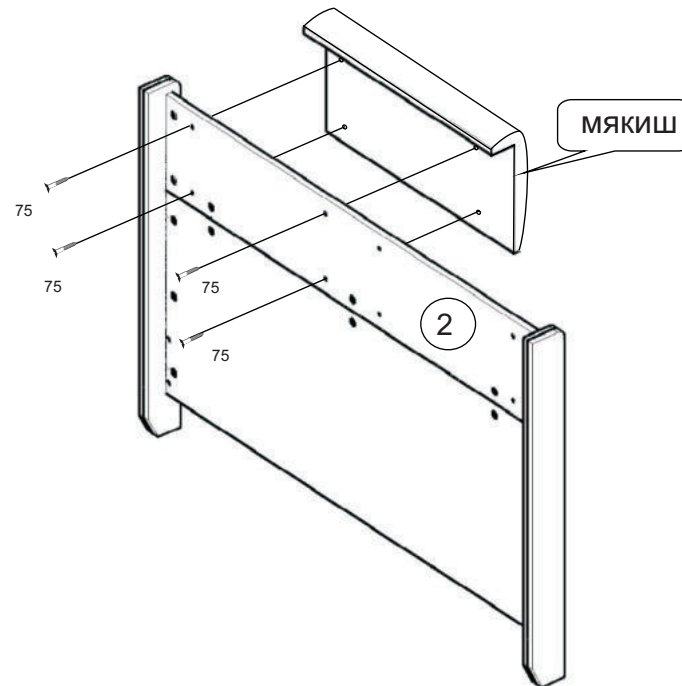
4



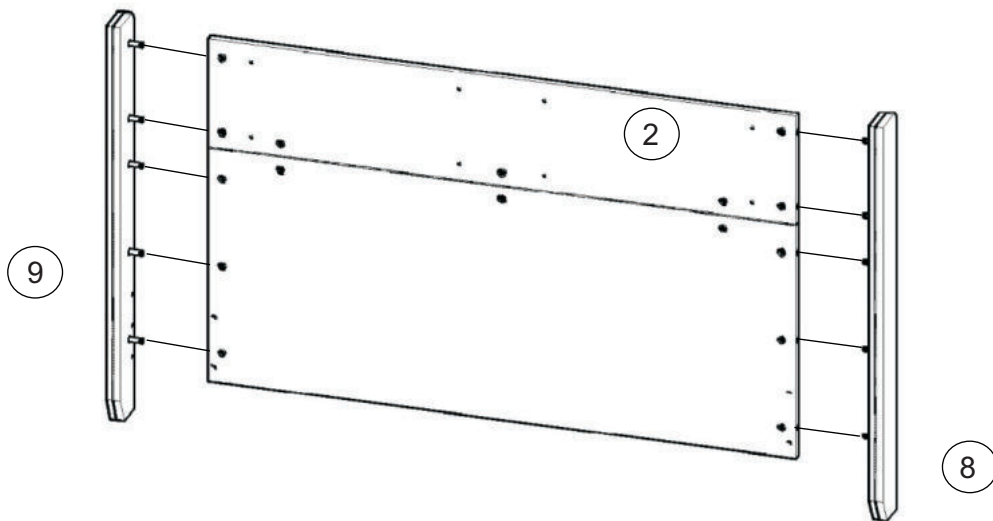
5



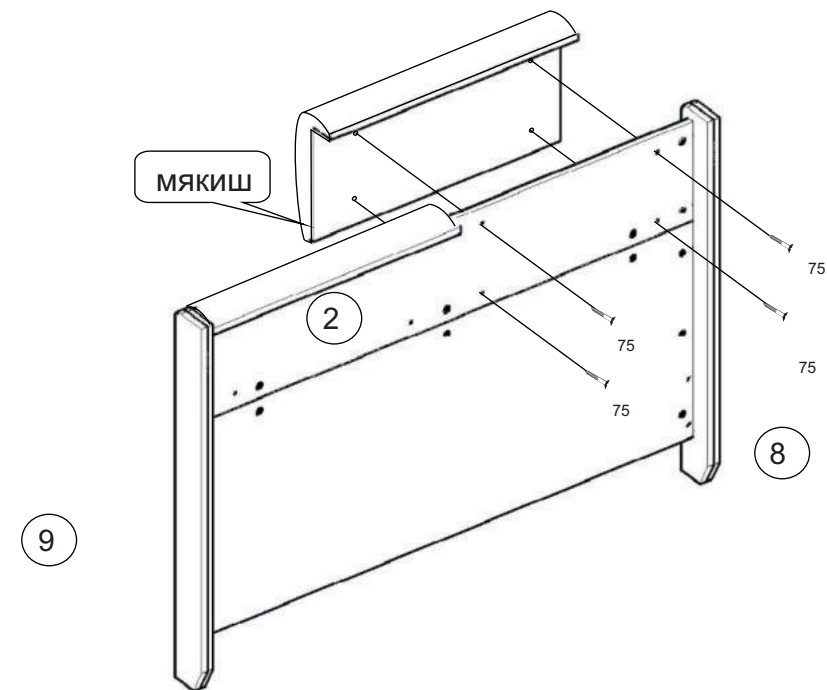
7



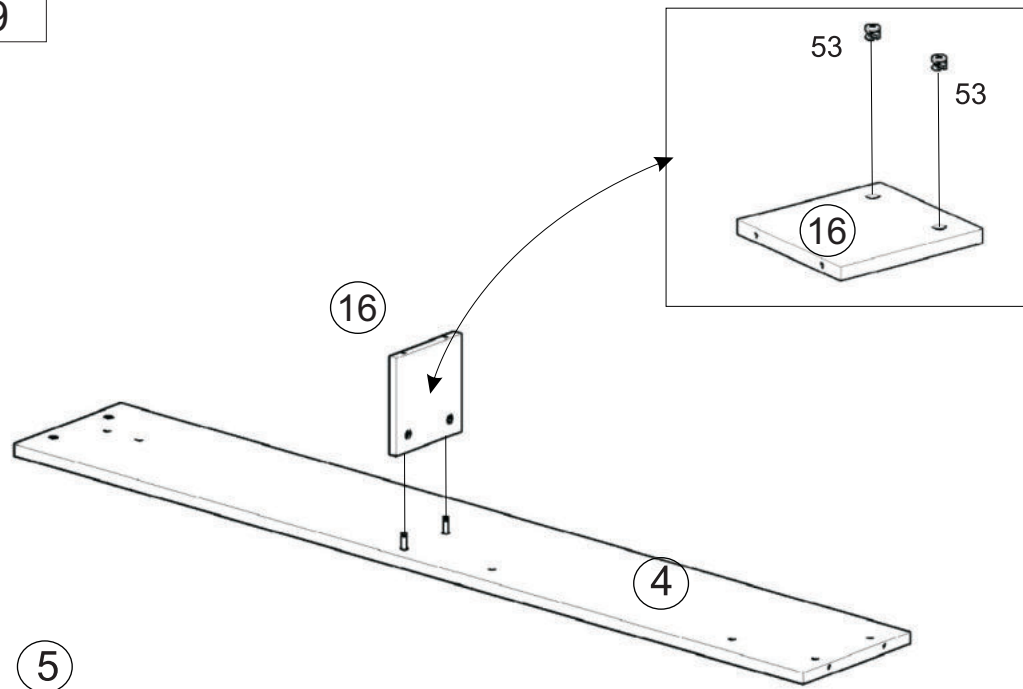
6



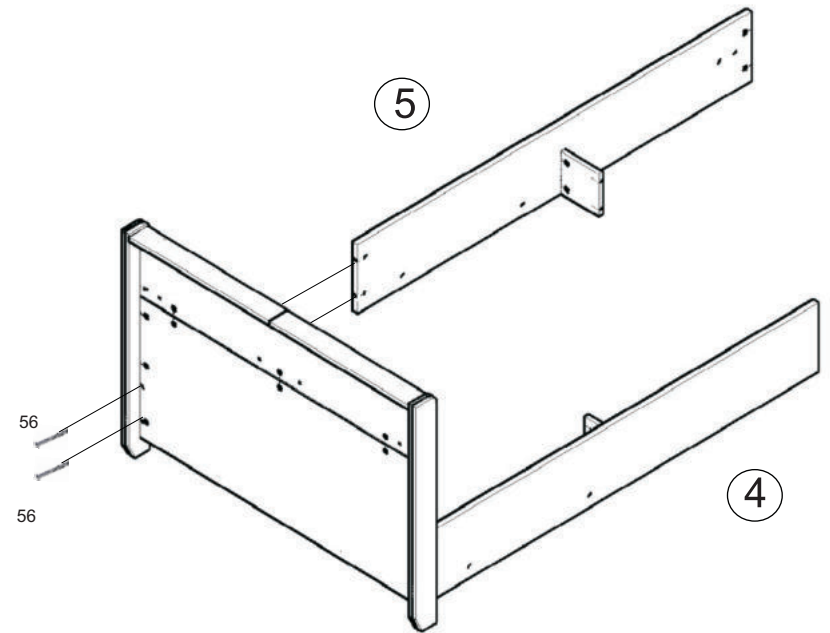
8



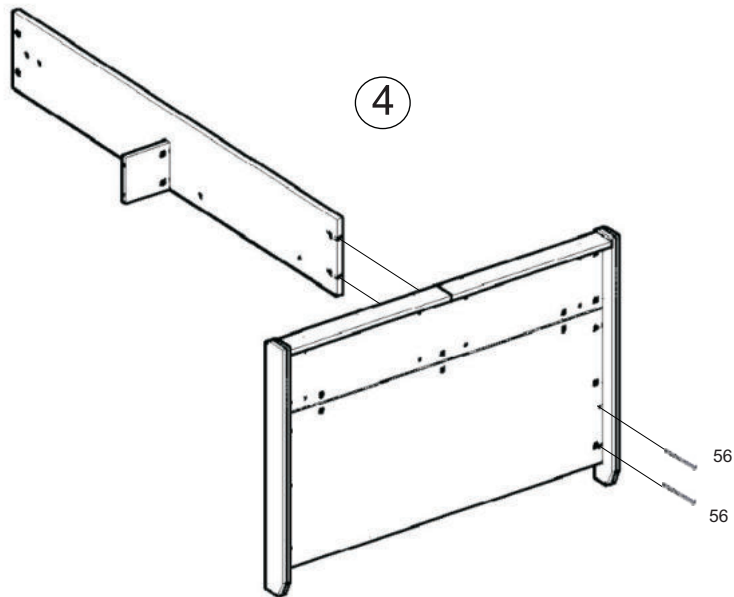
9



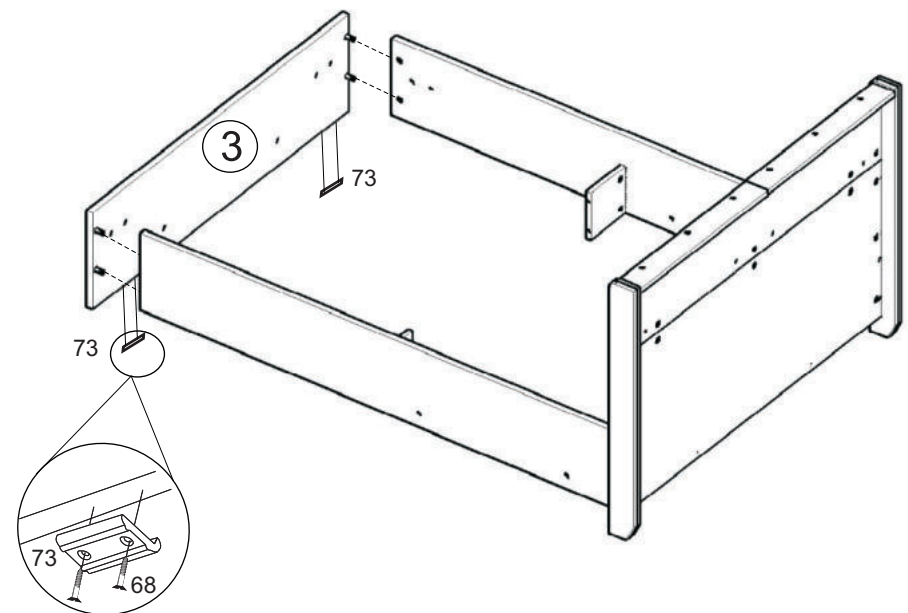
11



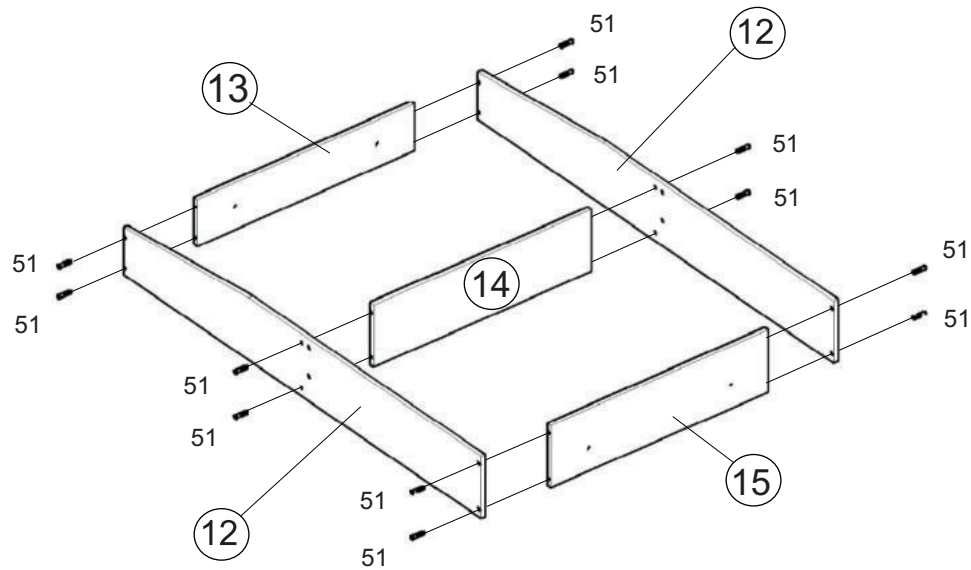
10



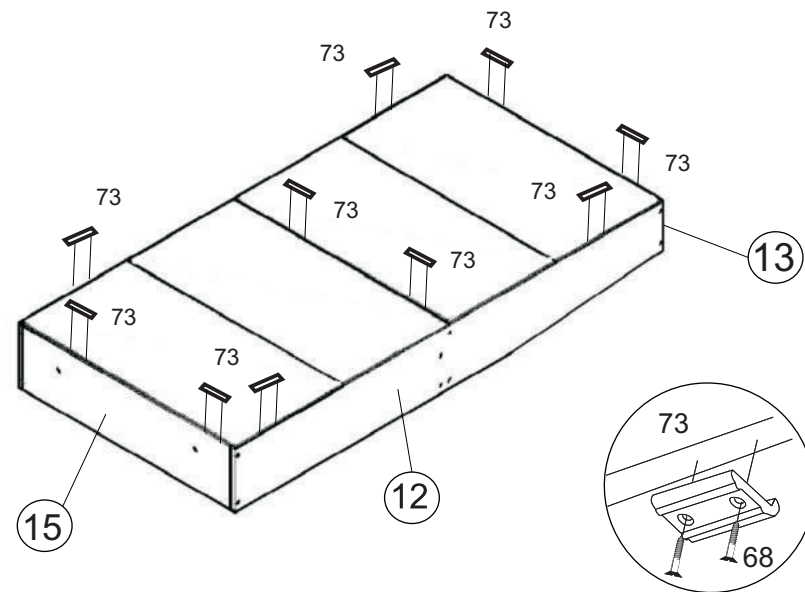
12



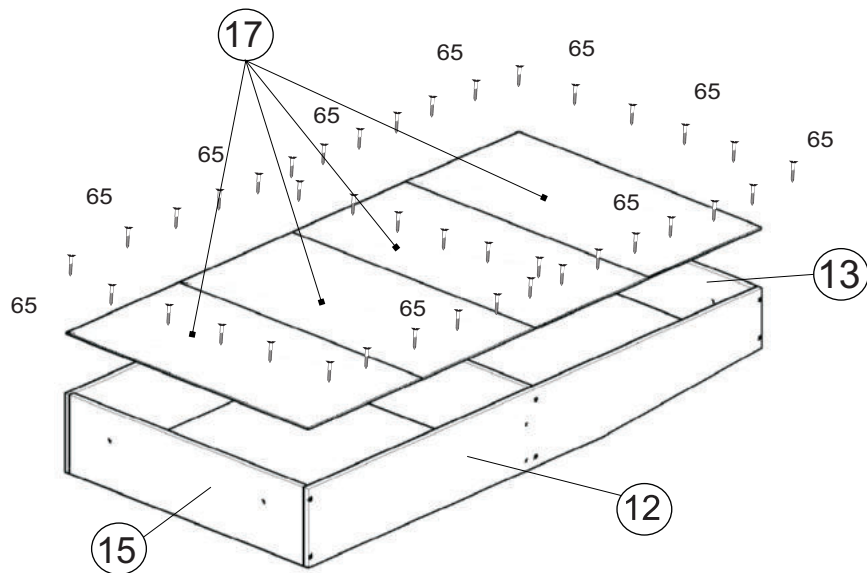
13



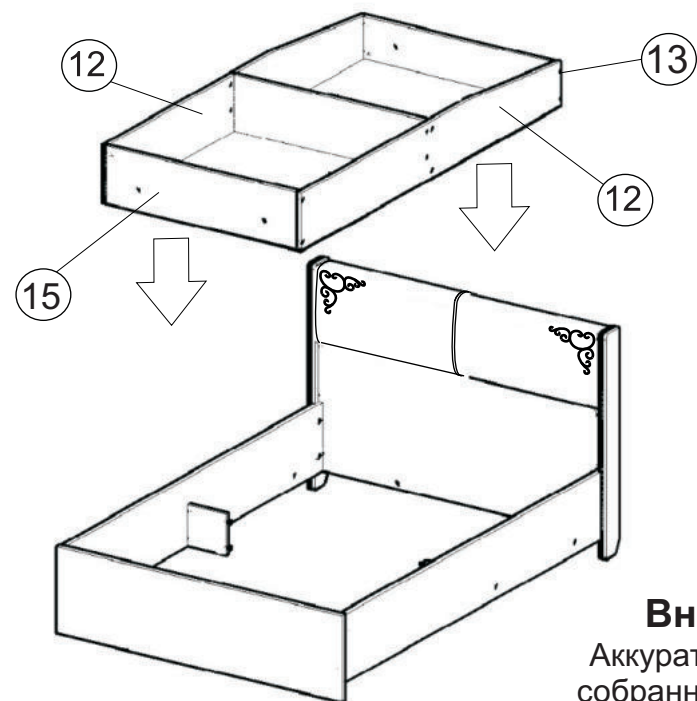
15



14

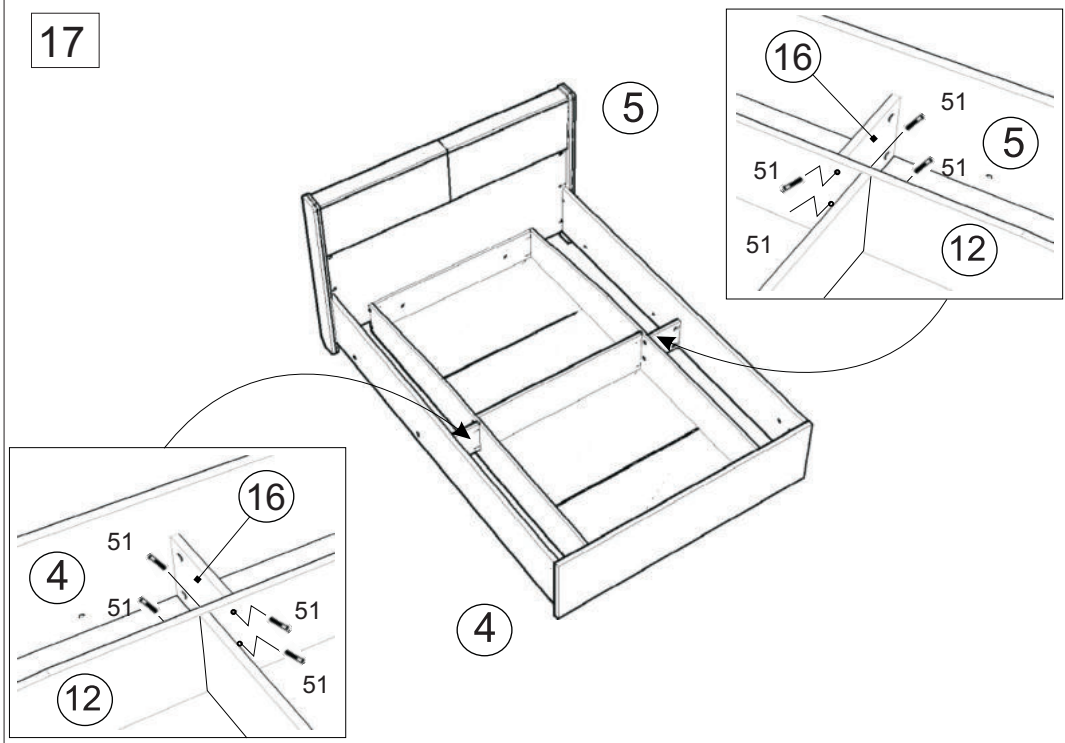


16

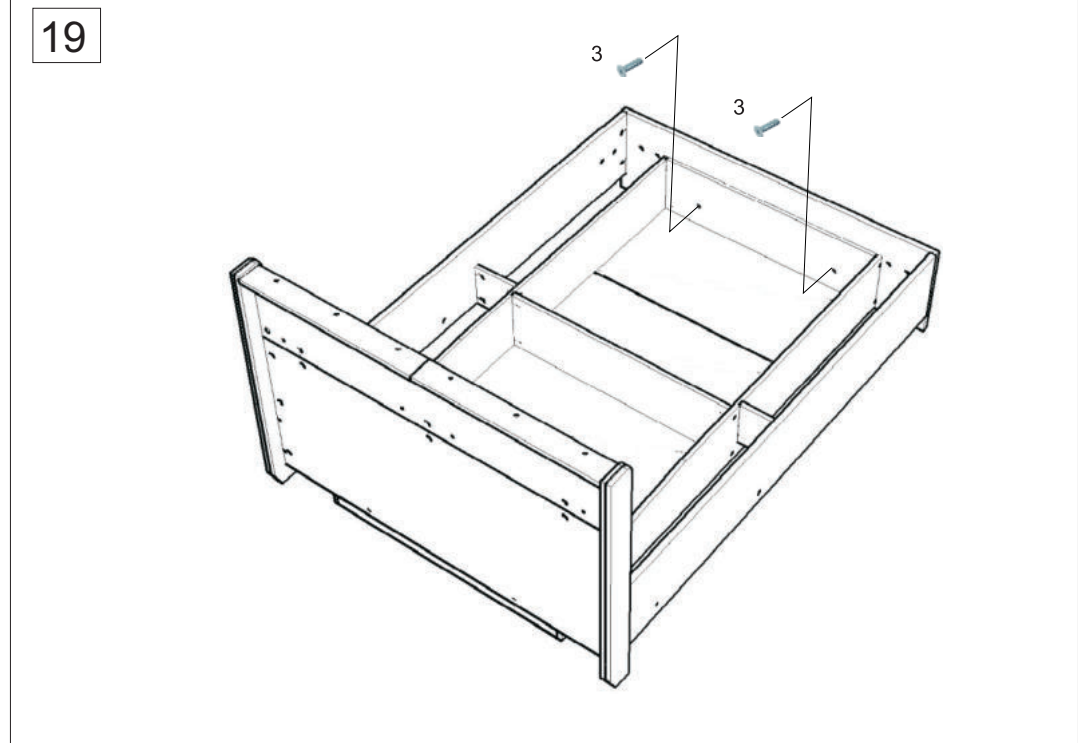


Внимание!
Аккуратно вставить
собранный элемент!!

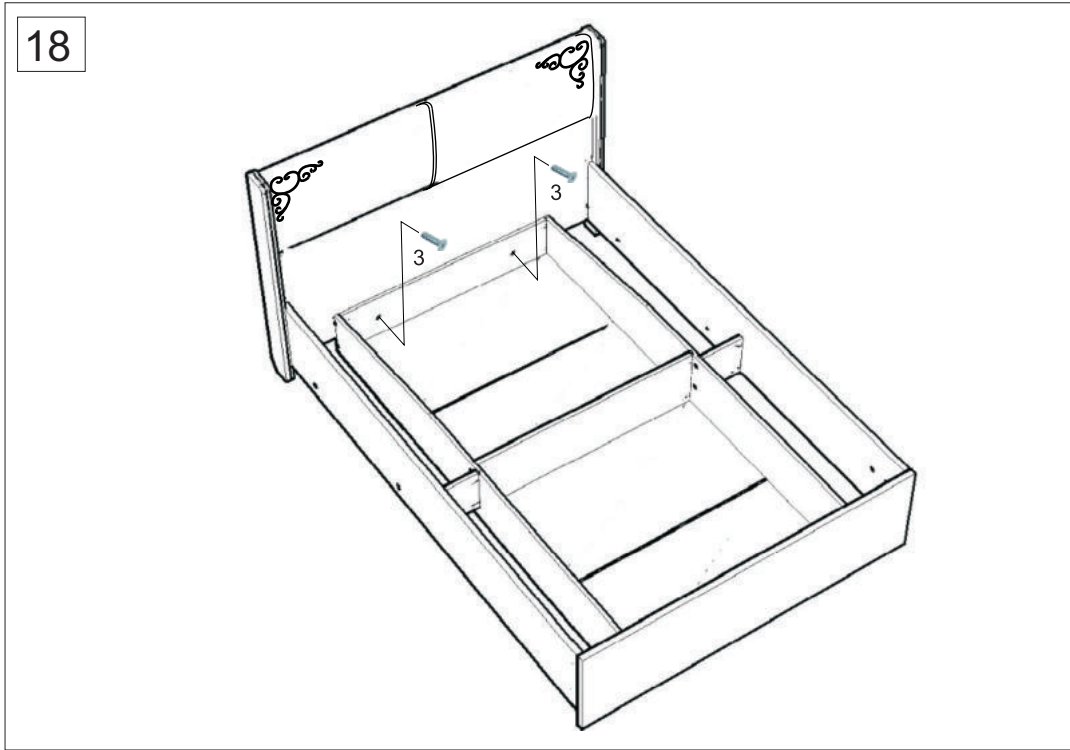
17



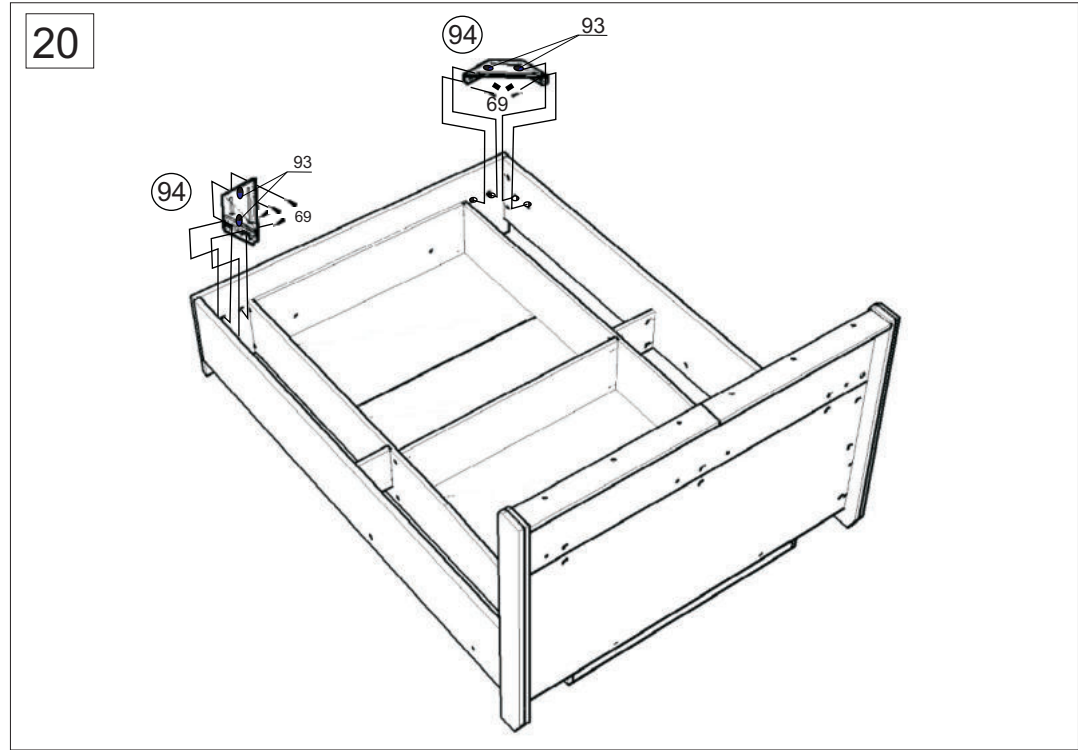
19



18



20



21 Установить механизм подъема.

22 Установить ортопедическое основание.

Инструкция по сборке представляет собой логическую последовательность действий с помощью которой без труда можно собрать мебельное изделие в домашних условиях.

Что необходимо для сборки:

Кол-во людей:

- 2 человека.

Отвертки:

- крестовая PZ

Рекомендации и предостережения при сборке мебели:

1. Сборку мебели необходимо производить на ровной, чистой и твердой поверхности;
2. Во избежание повреждения поверхности деталей мебели рекомендуется на месте сборки положить мягкую толстую ткань или гофрокартон от упаковки;
3. Сборку можно производить непосредственно на месте установки мебельного изделия, так как изделие собирается в вертикальном положении (стоя) и не требует много места для сборки;
4. Перед началом сборки внимательно ознакомьтесь с инструкцией по сборке;
5. Обязательно следуйте установленной последовательности в инструкции (1 , 2 , 3 , и т. д.) для более качественного результата сборки.

Рекомендации по эксплуатации и уходу за мебелью:

- мебель эксплуатировать в проветриваемом, сухом помещении,
- не устанавливать вплотную к отопительным приборам,
- не ставить на поверхность горячие предметы,
- не ставить под прямые солнечные лучи, так как под их воздействием может измениться цвет лицевых поверхностей изделия,
- лицевые поверхности оберегать от механических повреждений, от попадания растворителей, щелочей, кислот и воды. (если такое произошло, незамедлительно протереть мягкой и быстро впитывающей тканью!)

Гарантийный срок эксплуатации 24 месяца.