



426028, Россия, г. Ижевск,
ул. Пойма, 25, ООО "ГАЛЕОН".
тел. (3412) 50-59-32, 50-69-11
www.akvilon-izh.ru
info@akvilon-izh.ru



Комод К-5

Индекс: K03.01.18

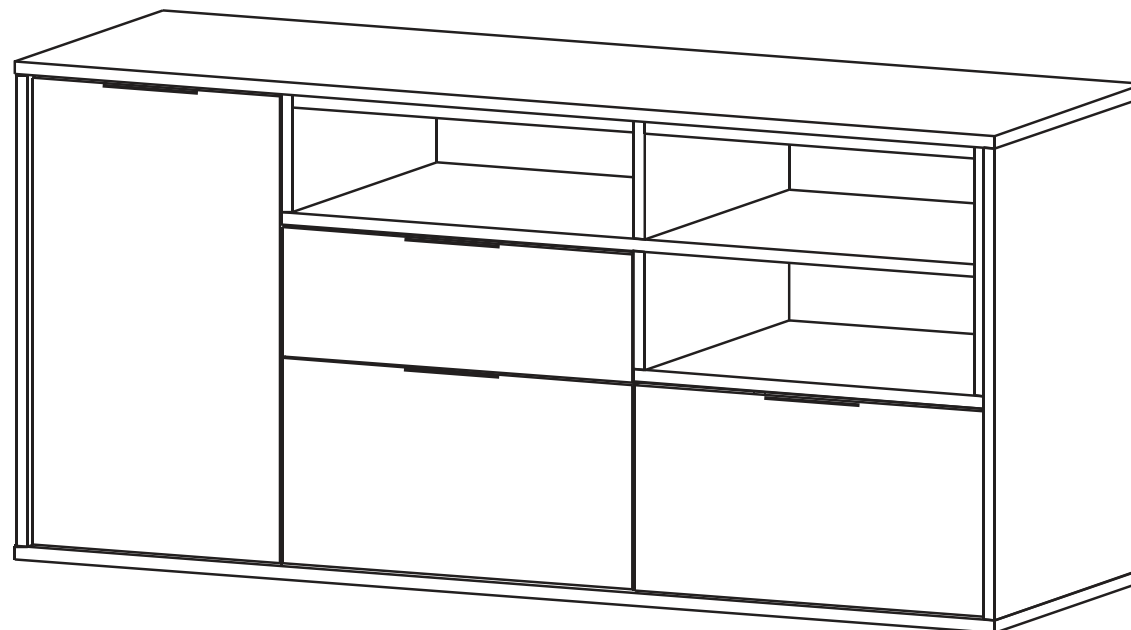
ГАБАРИТЫ:

Ширина - 1400мм

Глубина - 454мм

Высота - 650мм

Внимание! Рекомендуем для сборки данного изделия
обратиться к опытному сборщику мебели!
Перед началом сборки внимательно ознакомьтесь с инструкцией.



**Претензии по качеству принимаются при наличии
упаковочных ярлыков!!!**

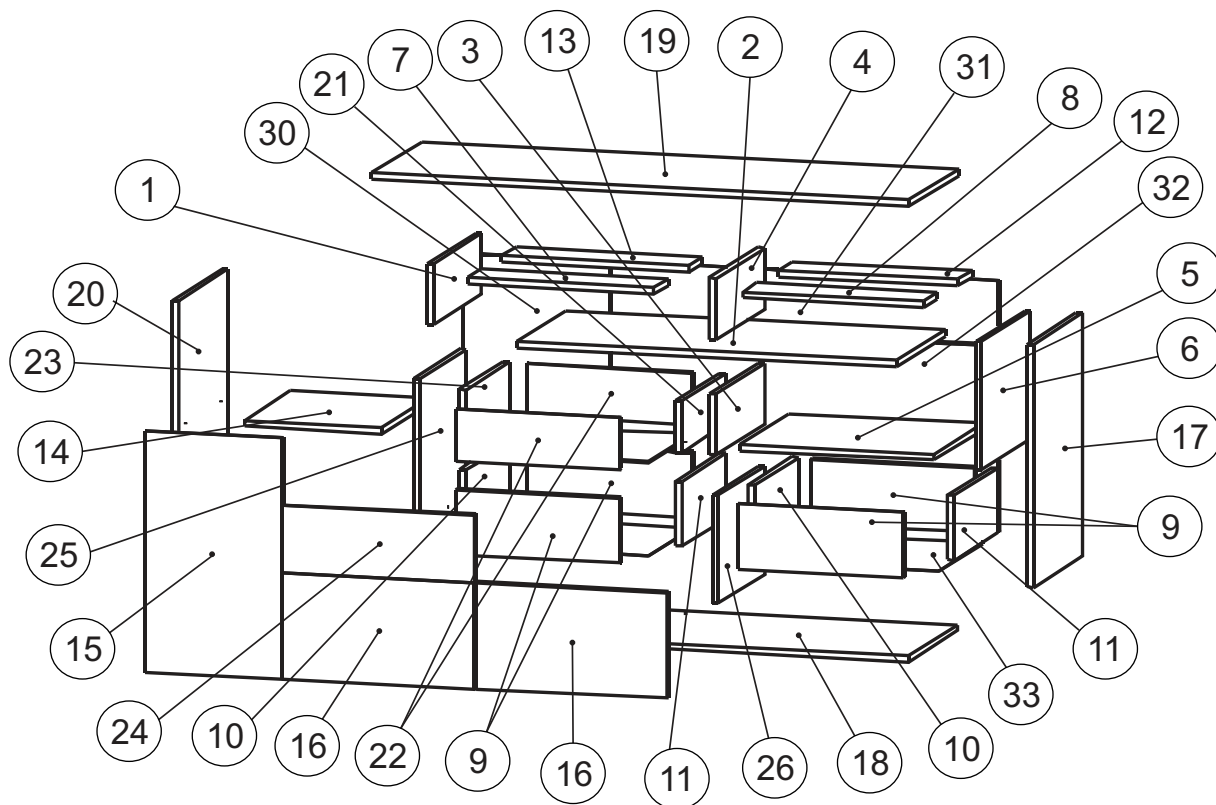
Изготовитель оставляет за собой право вносить
незначительные изменения.

Продукция изготовлена в соответствии с ГОСТ 16371-2014
"Мебель. Общие технические условия."

Сборку изделия производить согласно данной инструкции.

Сборочные элементы

№	Наименование	Размер	Кол-во
1	Стойка	150x442	1
2	Щит горизонтальный	991x442	1
3	Стойка	150x442	1
4	Стойка	150x442	1
5	Щит горизонтальный	504x442	1
6	Щит вертикальный	316x442	1
7	Распорка	487x128	1
8	Распорка	471x128	1
9	Фронтальная ящика	429x160	4
10	Бок ящика левый	400x160	2
11	Бок ящика правый	400x160	2
12	Распорка	471x128	1
13	Распорка	487x128	1
14	Полка	358x424	1
15	Фасад	592x354	1
16	Фасад ящика	260x500	2
17	Стойка правая	598x450	1
18	Дно	1400x450	1
19	Крыша	1400x454	1
20	Стойка левая	598x450	1
21	Бок ящика правый	400x128	1
22	Фронтальная ящика	429x128	2
23	Бок ящика левый	400x128	1
24	Фасад ящика	162x500	1
25	Стойка	432x424	1
26	Стойка	266x424	1
30	Задняя стенка (ДВП)	613x382	1
31	Задняя стенка (ДВП)	156x1012	1
32	Задняя стенка (ДВП)	453x1012	1
33	Дно ящика (ДВП)	459x398	3

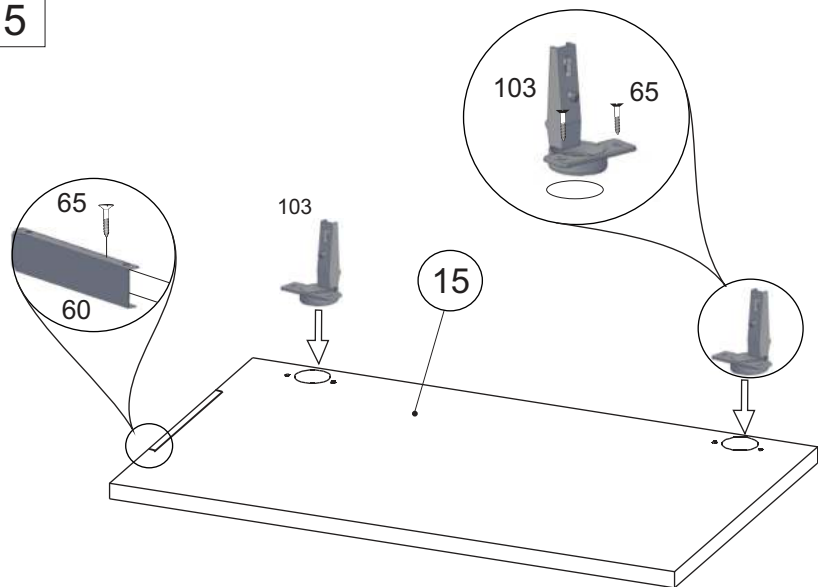


Крепёжная фурнитура:

63. Винт 6x25  4 шт.	81. Направляющие 350 мм.  3 компл.	51. Винт-конфирмат.  46 шт.	59. Ключ.  1 шт.	106. Опора.  6 шт.	
54. Дюбель эксцентрика.  16 шт.	53. Эксцентрик.  16 шт.	103. Петля вкладная.  2 шт.	60. Ручка.  4 шт.	65. Саморез 3,5x16.  140 шт.	72. Полкодержатель.  4 шт.
67. Евровинт 6x14  4 шт.	92. Стяжка угловая  2 шт.	120 Шкант 8x30  4 шт.	55. Заглушка эксцентрика.  4 шт.	57. Футорка 5,3x10.  4 шт.	97. Скрепка для задней стенки.  12 шт.

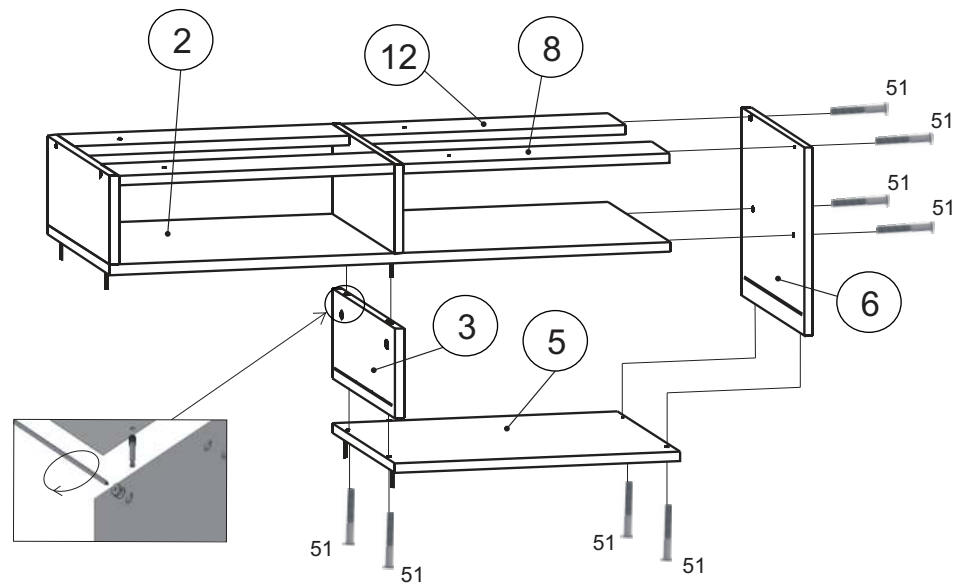
Изображение схематичное, носит информативный характер.

5

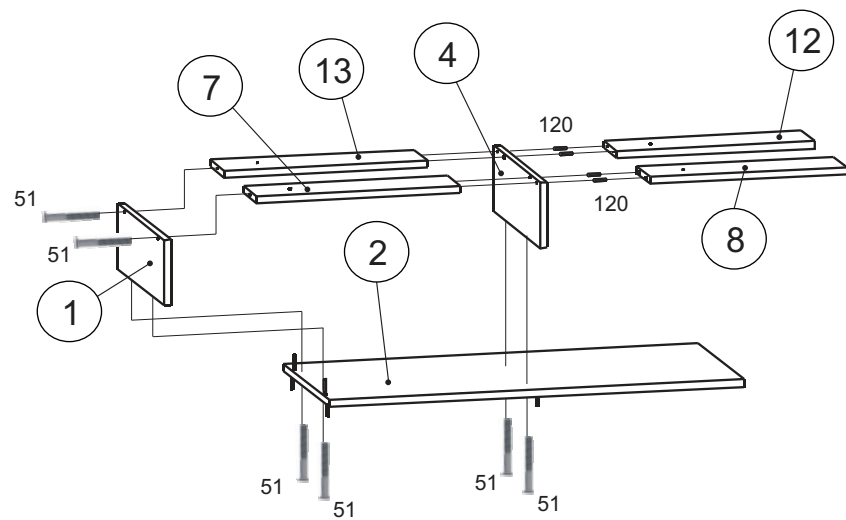


Для крепления ручки к фасаду предусмотрено кернение.

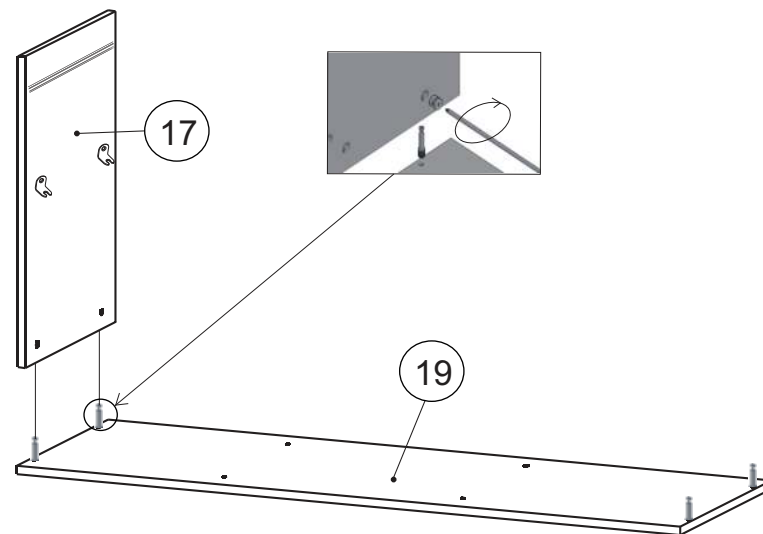
7



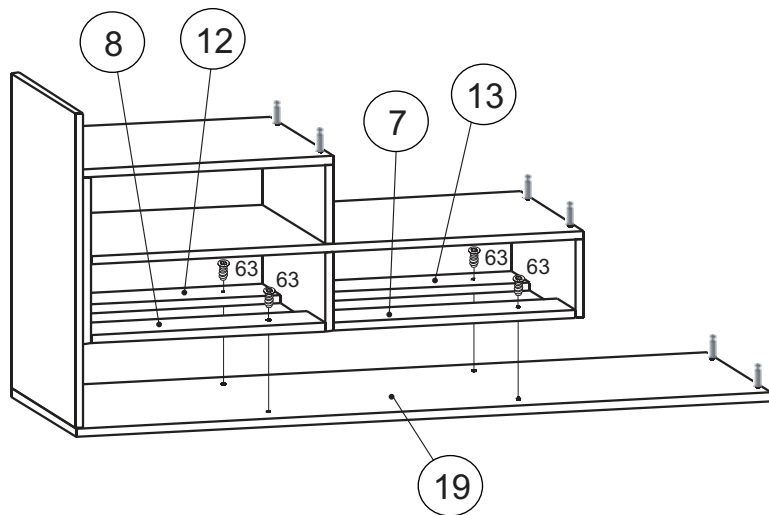
6



8



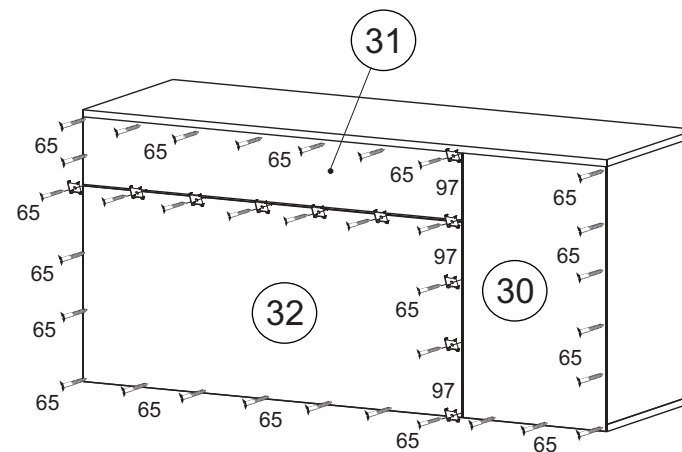
9



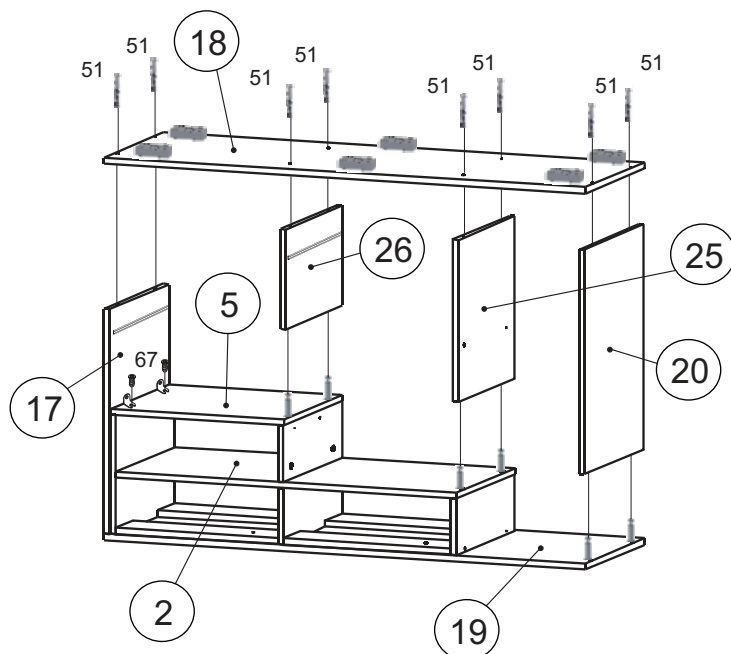
11

Перед установкой задней стенки
выровнять диагональ корпуса.

Установка саморезов
осуществляется
с шагом 150-200 мм.

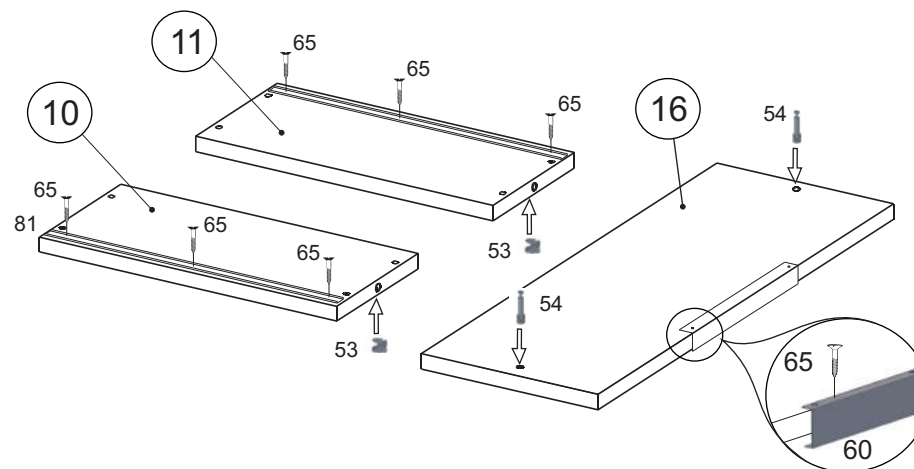


10



12

Для крепления ручки к фасаду предусмотрено кернение.



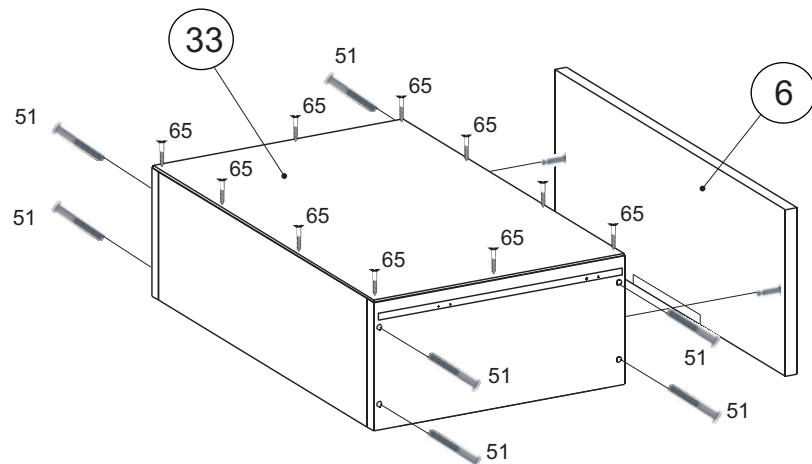
Направляющие устанавливать в соответствии с кернением.
Допускается небольшое несоответствие кернения в связи с разными производителями направляющих.

Внимание! В данном изделии
имеется 3 ящика поэтому данный этап
сборки производится ещё 2 раз.

13

Перед установкой дна ящика
выровнять диагональ корпуса.

Установка саморезов
осуществляется
с шагом 150-200 мм.

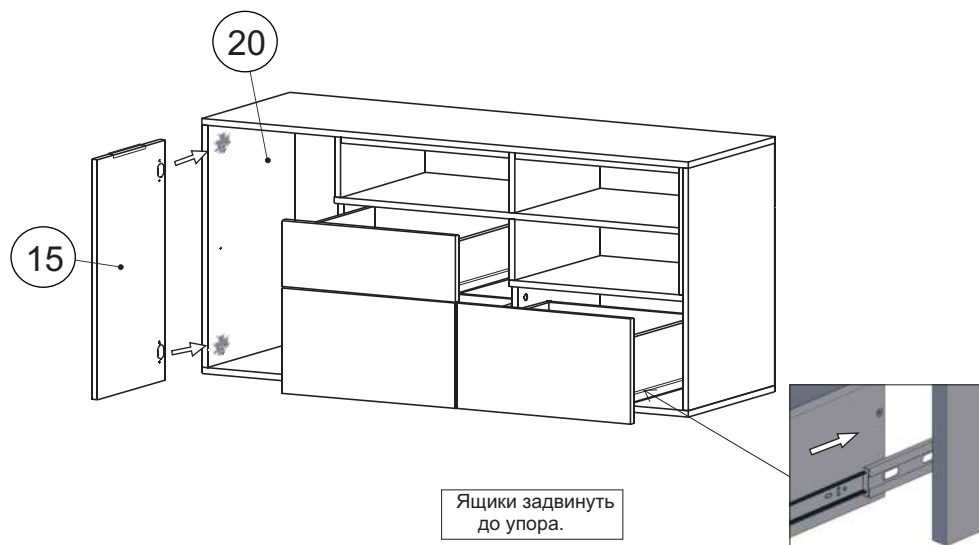


Внимание! В данном изделии
имеется 2 ящика поэтому данный этап
сборки производится ещё 1 раз.

15

Во всех видимых местах в эксцентрик 53 установить
заглушку эксцентрика 55. Установить полку дет.14
на полкодержатели 72.

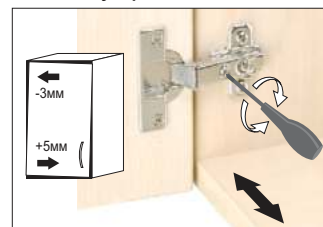
14



Ящики задвинуть
до упора.

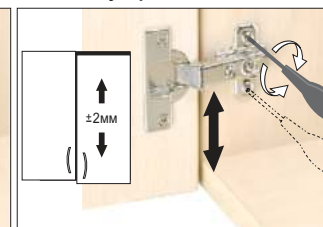
После сборки изделия и установки на место при необходимости
отрегулировать фасады.

Регулировка наложения



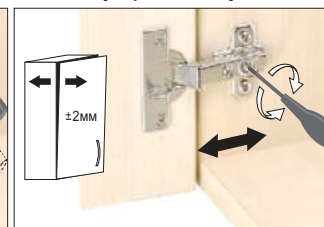
Вращать винт вправо: наложение двери
становится меньше(-)
Винт вращать влево: наложение двери
становится больше(+)

Регулировка по высоте



Слегка ослабить крепежные винты
ответной планки. Выровнять по высоте
позицию двери. Затем крепежные винты
снова затянуть.

Регулировка по глубине



Ослабить крепежный винт и отрегулировать
расстояние между дверью и боковиной
шкафа. Затем снова затянуть крепежный
винт.

Инструкция по сборке представляет собой логическую последовательность действий с помощью которой без труда можно собрать мебельное изделие в домашних условиях.

Что необходимо для сборки:

Отвёртка крестовая (PZ 2).

Рекомендации и предостережения при сборке мебели:

1. Сборку мебели необходимо производить на ровной, чистой и твердой поверхности;
2. Во избежание повреждения поверхности деталей мебели рекомендуется на месте сборки положить мягкую толстую ткань или гофрокартон от упаковки;
3. Сборку можно производить непосредственно на месте установки мебельного изделия, так как изделие собирается в вертикальном положении (стоя) и не требует много места для сборки;
4. Перед началом сборки внимательно ознакомьтесь с инструкцией по сборке;
5. Обязательно следуйте установленной последовательности в инструкции (1 , 2 , 3) для более качественного результата сборки.

**НЕ позволяйте детям взбираться на шкафы
и комоды!**

Висеть на ящиках, дверях или полках!

Гарантийный срок эксплуатации 24 месяца.

Рекомендации по эксплуатации и уходу за мебелью:

- мебель эксплуатировать в проветриваемом, сухом помещении,
- не устанавливать вплотную к отопительным приборам,
- не ставить на поверхность горячие предметы,
- не ставить под прямые солнечные лучи, так как под их воздействием может измениться цвет лицевых поверхностей изделия,
- лицевые поверхности оберегать от механических повреждений, от попадания растворителей, щелочей, кислот и воды. (если такое произошло, незамедлительно протереть мягкой и быстро впитывающей тканью!),
- чистку поверхностей из ЛДСП производить сухой или пропитанной специальным средством мягкой тканью(фланель, сукно, плюш, миткаль и т.п.),
- для чистки стеклянных поверхностей используются специальные средства(предназначенные для стеклянных поверхностей!),
- поверхность из ЛДВП (задняя стенка изделия, дно ящиков) производить чистку только сухой мягкой тканью,
- запрещено использовать в качестве чистящих средств, растворители, соду и средства , содержащие абразивные материалы,
- в мебели, имеющей крепление болтами, винтами, шурупами, при ослаблении соединений необходимо их периодически подтягивать.