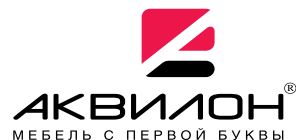




426028, Россия, г. Ижевск,
ул. Пойма, 25, ООО "ГАЛЕОН"
тел. (3412) 50-59-32, 50-69-11
www.akvilon-izh.ru
info@akvilon-izh.ru



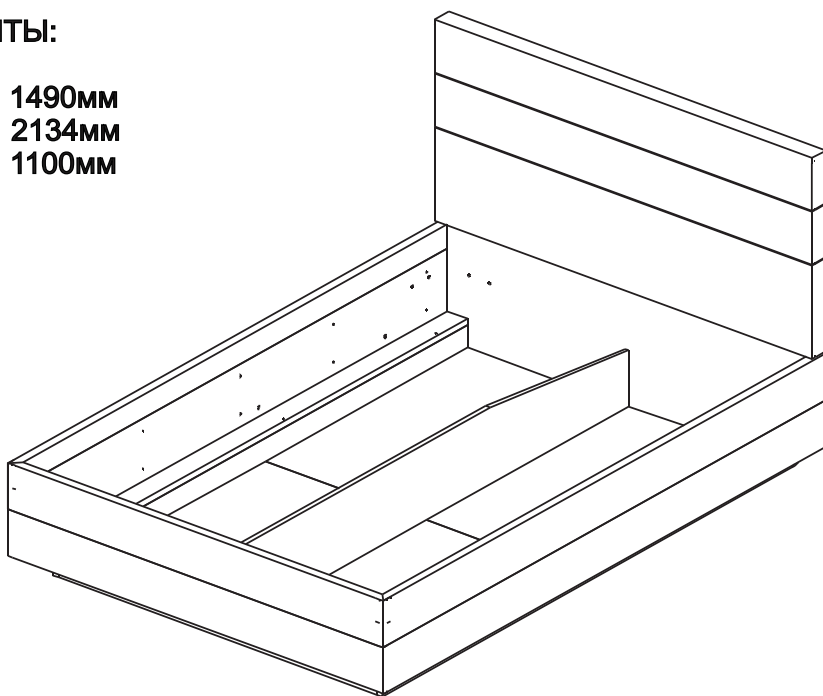
Лакки-14ПМ

Кровать с подъёмным механизмом. 1400мм + мягкий элемент

индекс: Л 02.01.25

ГАБАРИТЫ:

Ширина- 1490мм
Длина- 2134мм
Высота - 1100мм



**Претензии по качеству принимаются при наличии
упаковочных ярлыков!!!**

Изготовитель оставляет за собой право вносить незначительные изменения.

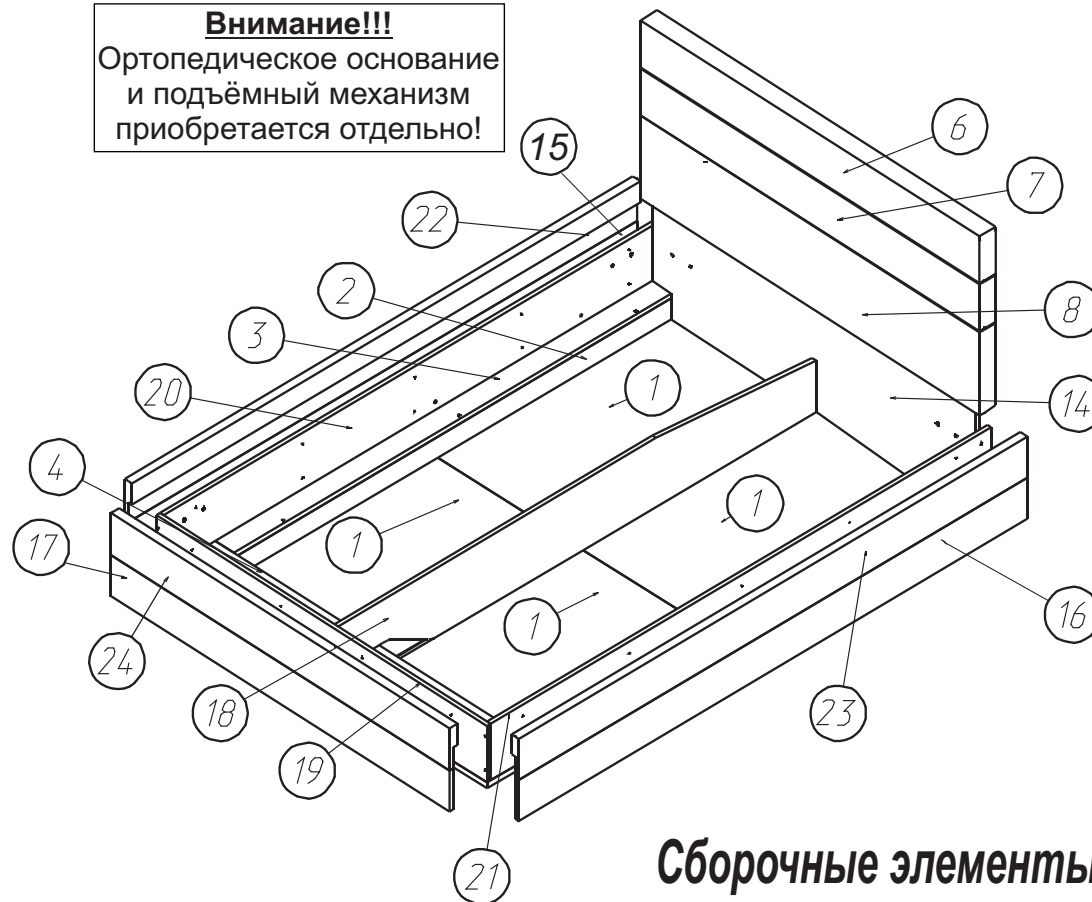
Изделие соответствует требованиям ГОСТ 16371-93,19917-2014

Сборку изделия производить согласно данной инструкции.

Перед началом сборки внимательно ознакомьтесь с инструкцией.

Внимание!!!

Ортопедическое основание
и подъёмный механизм
приобретается отдельно!

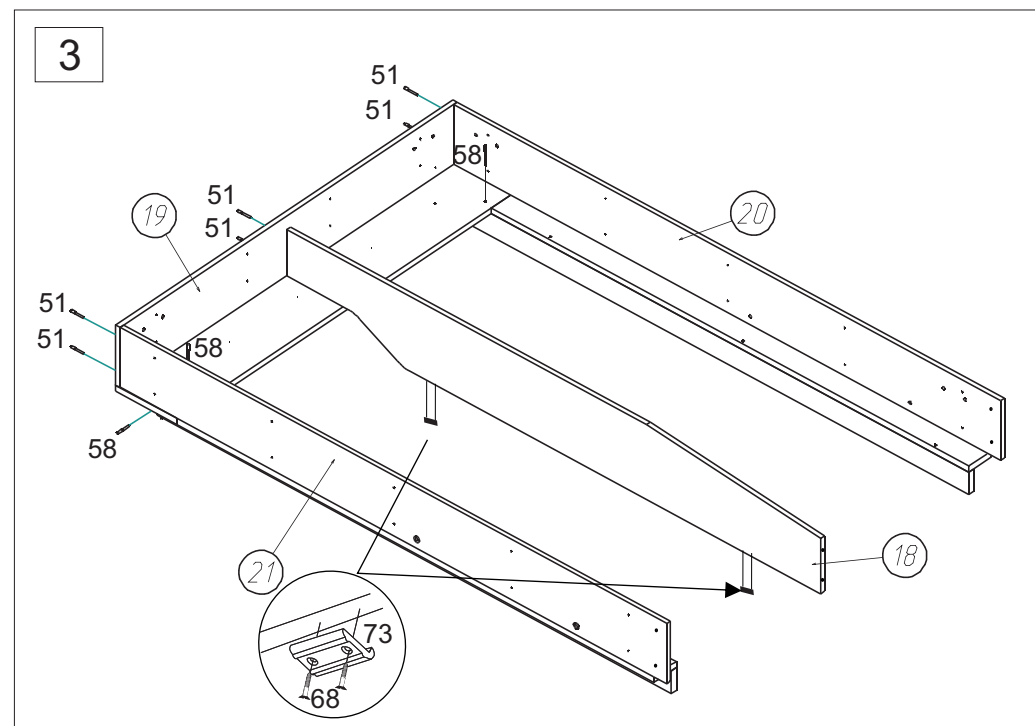
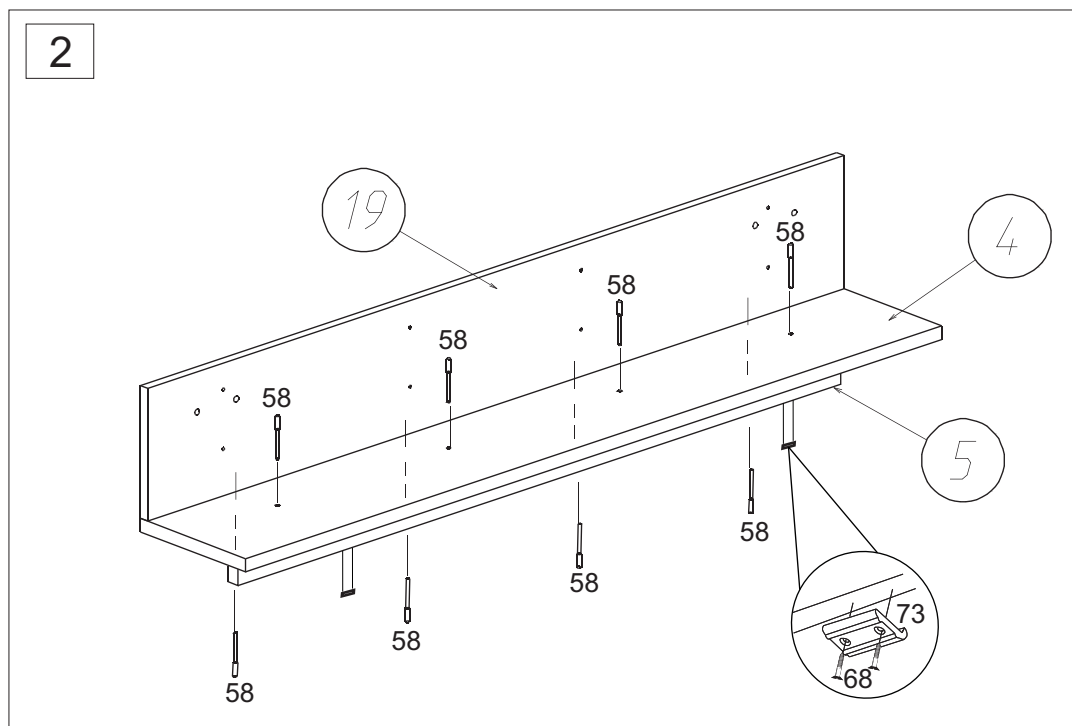
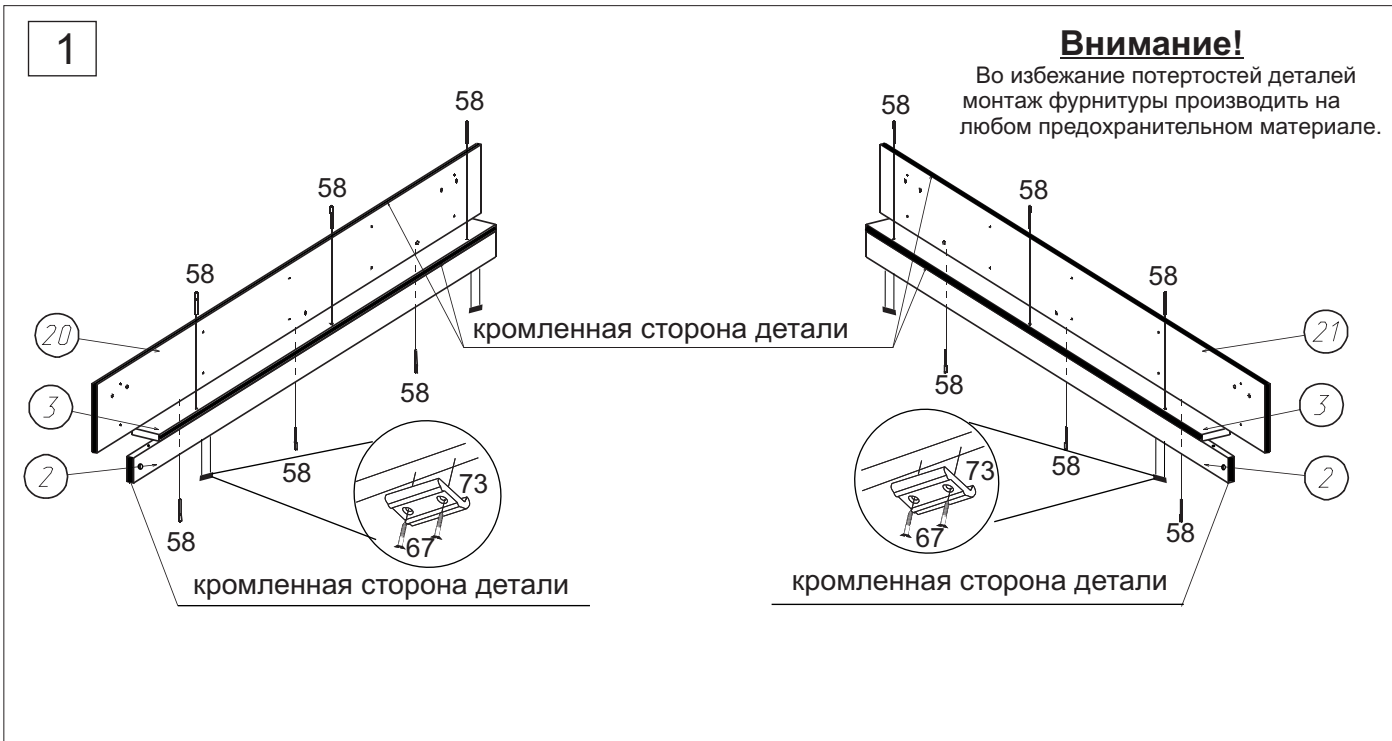


Сборочные элементы

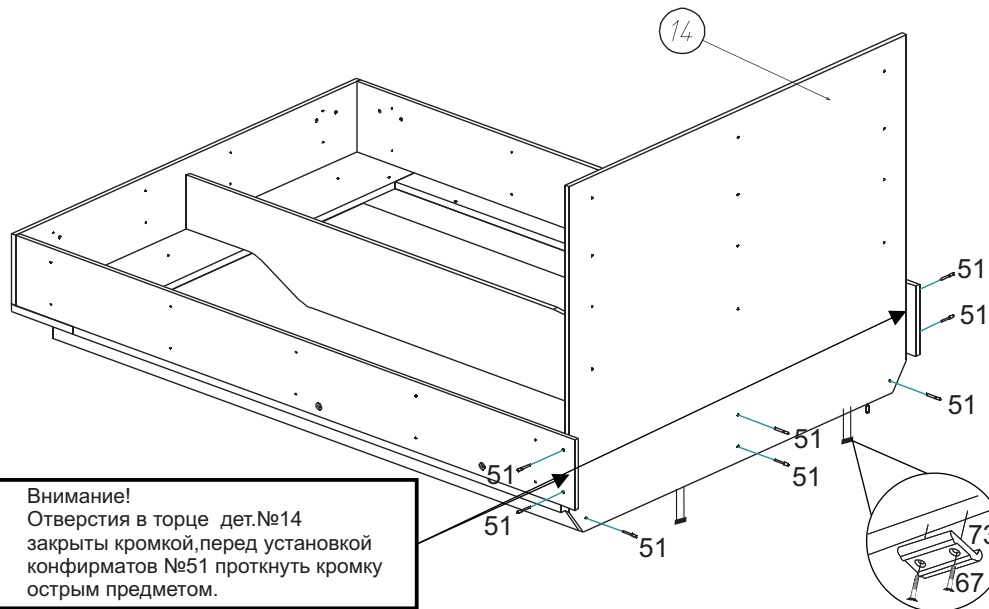
№	Наименование	Размер	Кол-во
1	Дно(ДВП)	612x972	4
2	Цоколь	1966x80	2
3	Дно	1824x96	2
4	Дно	1432x232	1
5	Цоколь	1240x80	1
6	Мягкий элемент	1490x200	1
7	Мягкий элемент	1490x200	1
8	Мягкий элемент	1490x320	1
14	Щит спинки	1400x1072	1
15	Мягкий элемент	2124x160	1
16	Мягкий элемент	2124x160	1
17	Мягкий элемент	1464x160	1
18	Сред.перегородка	2040x266	1
19	Перед.щит	1432x214	1
20,21	Боковые щиты	2090x214	2
22,23	Мягкий элемент	2124x160	2
24	Мягкий элемент	1464x160	1

ФУРНИТУРА:

51. Винт-конфирмат. 5x50 16 шт.	67. Шуруп 3x20. 20 шт.	73. Подпятник. 10 шт.
94. Кронштейн угловой. 2 шт.	95. Подъёмный мех-зм. 1 шт.	69. Винт-M6x12 8шт
87. Ключ. 1 шт.	63. Саморез 4x30. 40 шт.	52. Заглушка конфирмата. 12 шт.
58. Винт-конфирмат.5x70 22 шт.	78. Основание ортопедическое 2000x1400мм. 1 шт.	74. Мягкая ручка 1 шт.



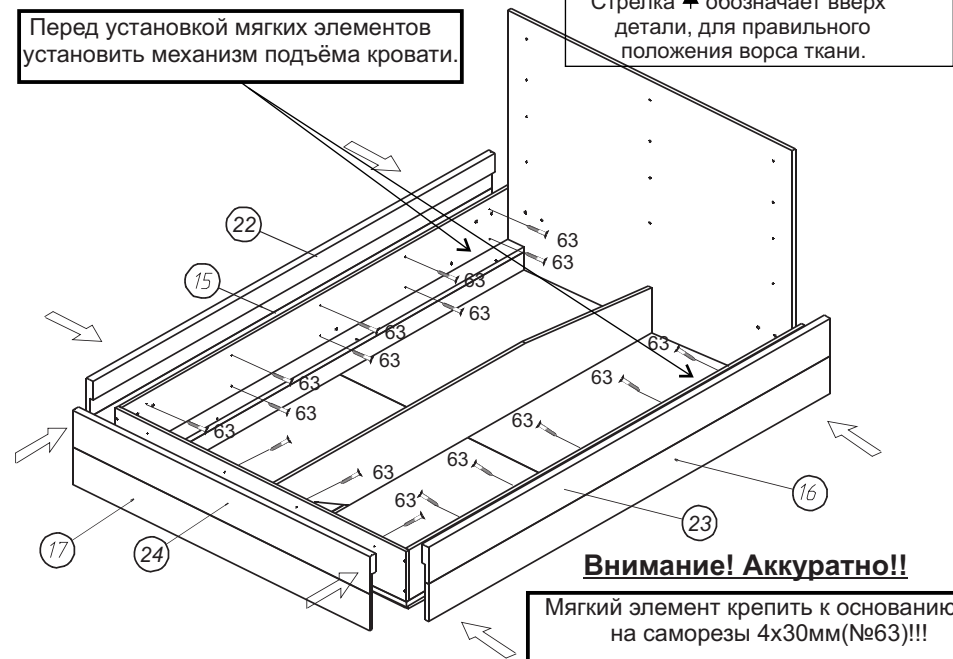
4



5

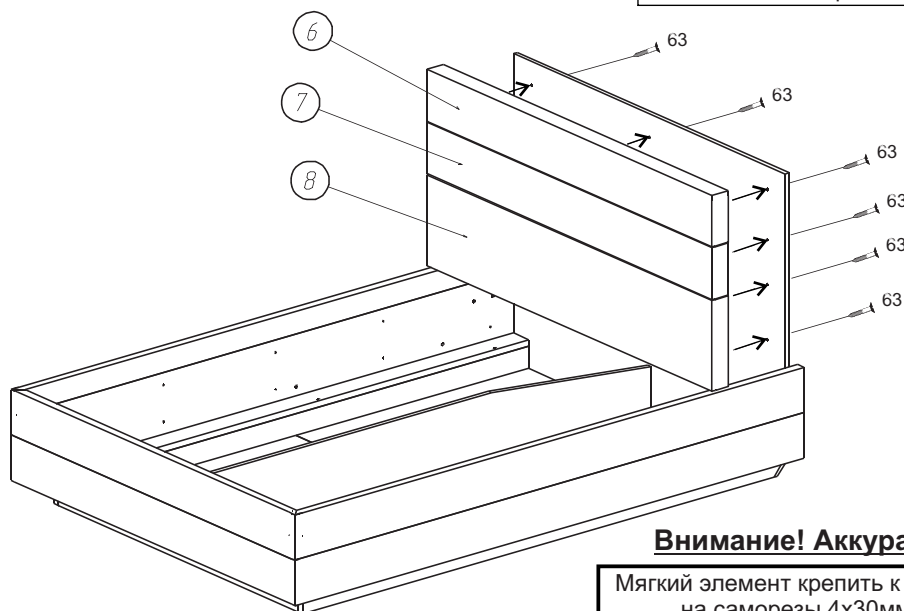
Перед установкой мягких элементов установить механизм подъема кровати.

Стрелка ▲ обозначает вверх детали, для правильного положения ворса ткани.

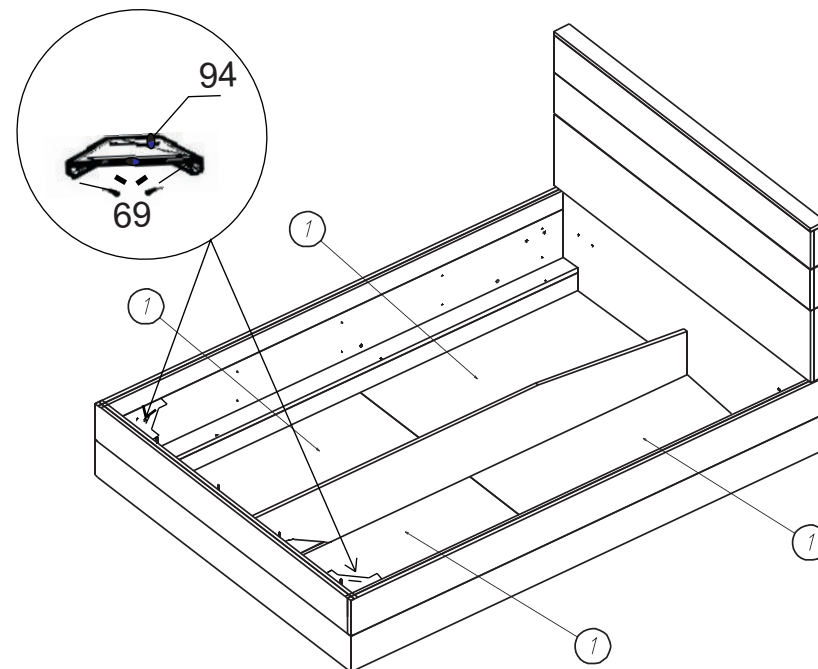


6

Стрелка ▲ обозначает вверх детали, для правильного положения ворса ткани.



7



Инструкция по сборке представляет собой логическую последовательность действий с помощью которой без труда можно собрать мебельное изделие в домашних условиях.

Что необходимо для сборки:

1. Два человека;
2. Отвертки:
 - одна плоская;
 - крестовая PZ 2.

Рекомендации и предостережения при сборке мебели:

1. Сборку мебели необходимо производить на ровной, чистой и твердой поверхности;
2. Во избежание повреждения поверхности деталей мебели рекомендуется на месте сборки положить мягкую толстую ткань или гофрокартон от упаковки;
3. Сборку можно производить непосредственно на месте установки мебельного изделия, так как изделие собирается в вертикальном положении (стоя) и не требует много места для сборки;
4. Перед началом сборки внимательно ознакомьтесь с инструкцией по сборке;
5. Обязательно следуйте установленной последовательности в инструкции (1 , 2 , 3 , и т. д.) для более качественного результата сборки.

Рекомендации по эксплуатации и уходу за мебелью:

- мебель эксплуатировать в проветриваемом, сухом помещении,
- не устанавливать вплотную к отопительным приборам,
- не ставить на поверхность горячие предметы,
- не ставить под прямые солнечные лучи, так как под их воздействием может измениться цвет лицевых поверхностей изделия,
- лицевые поверхности оберегать от механических повреждений, от попадания растворителей, щелочей, кислот и воды. (если такое произошло, незамедлительно протереть мягкой и быстро впитывающей тканью!)
- чистку поверхностей из ЛДСП производить сухой или пропитанной специальным средством мягкой тканью(фланель, сукно, плюш, миткаль и т.п.)
- для чистки стеклянных поверхностей используются специальные средства(предназначенные для стеклянных поверхностей!).
- поверхность из ЛДВП (задняя спинка изделия, дно ящиков) производить только сухой мягкой тканью.
- запрещено использовать в качестве чистящих средств, растворители, соду и средства , содержащие абразивные материалы,
- в мебели, имеющей крепление болтами, винтами, шурупами, при ослаблении соединений необходимо их периодически подтягивать!

Гарантийный срок эксплуатации 24 месяца.