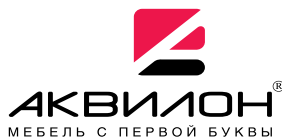




426028, Россия, г. Ижевск,
ул. Пойма, 25, ООО "ГАЛЕОН".
тел. (3412) 50-59-32, 50-69-11
www.akvilon-izh.ru
info@akvilon-izh.ru



Внимание! Рекомендуем для сборки данного изделия
обратиться к опытному сборщику мебели!
Перед началом сборки внимательно ознакомьтесь с инструкцией.



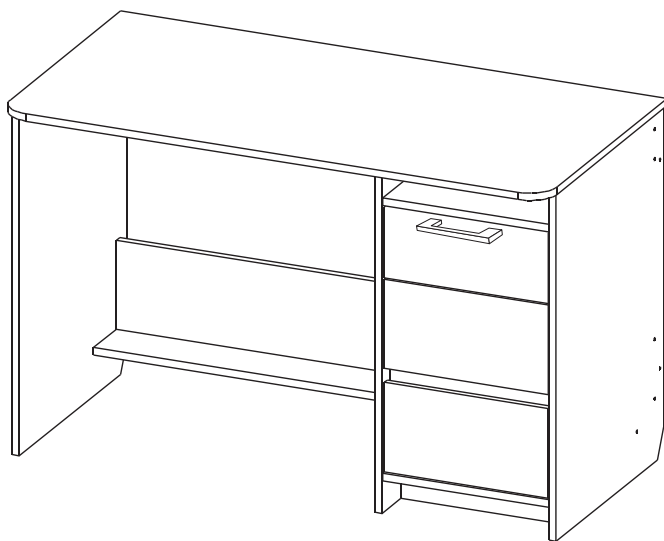
Зефир № 17.2

Стол 1200мм.

индекс: 3 04.01.10

ГАБАРИТЫ:

Ширина - 1200мм
Глубина - 632мм
Высота - 767мм



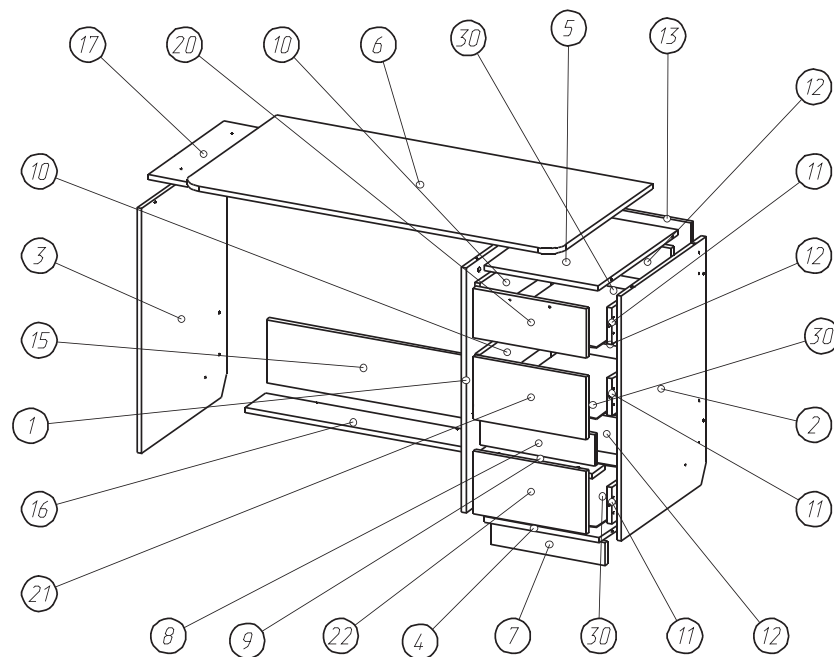
Стол собирается как в правом так и в левом исполнении

**Претензии по качеству принимаются при наличии
упаковочных ярлыков!!!**

Изготовитель оставляет за собой право вносить
незначительные изменения.

Продукция изготовлена в соответствии с ГОСТ 16371-2014
"Мебель. Общие технические условия."

Сборку изделия производить согласно данной инструкции.



Сборочные элементы

№	Н-ие:	Р-р:	Кол-во:
1,2,3	бока	747x530	3
4	дно	366x527	1
5	щит	366x501	1
6	столешница	1200x630	1
7	цоколь	366x70	1
8	распорка	96x366	1
9	распорка	366x80	1
10,11	бока ящика	450x112	6
12	пер.зад. стенка ящ.	308x112	6
13	Задник	661x366	1
14	Распорка	780x128	1
15	Распорка	780x192	1
16	Распорка	780x127	1
17	царга	475x128	1
20	Фасад ящика	152x360	1
21	Фасад ящика	192x360	1
22	Фасад ящика	192x360	1
30	дно ящика	338x448	3

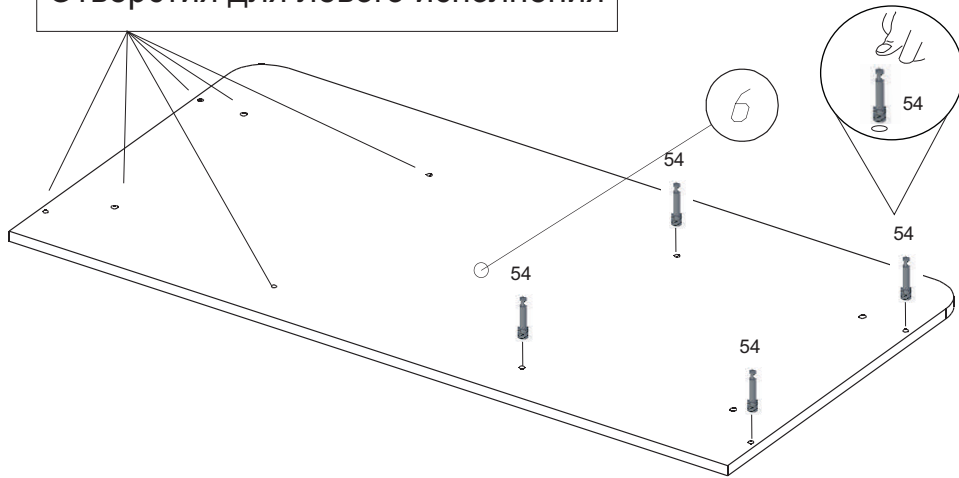
88	Заглушка самоклеющ.	55	Заглушка эксцентрика
	8 шт.		4 шт.
5	Винт 6x25	3	Саморез 4,2x32
	2 шт.		2шт.
83	Направляющие 400мм.	54	Дюбель эксцентрика
	3компл.		22 шт.
65	Саморез 3.5x16	67	Шуруп 3x20
	60 шт.		12шт.
62	Ручка	51	Винт-конфирмат
	1шт.		47 шт.
		53	Эксцентрик
			22 шт.
		73	Подпятник
			6шт.

1

Внимание!

Во избежание потертостей деталей монтаж фурнитуры производить на любом предохранительном материале

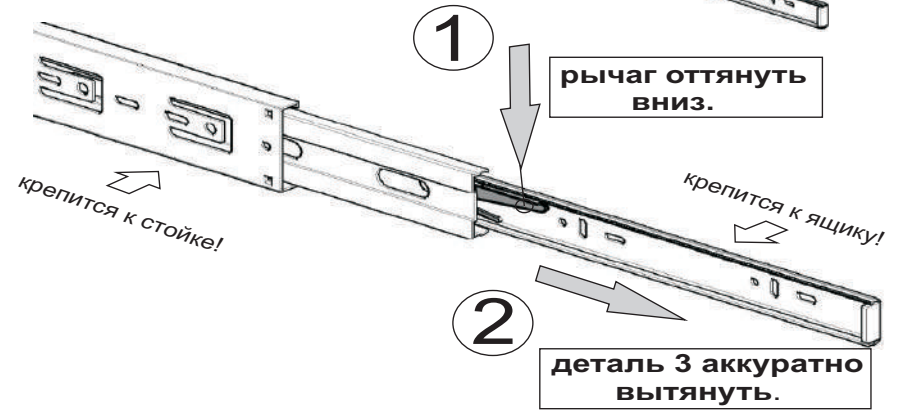
Отверстия для левого исполнения



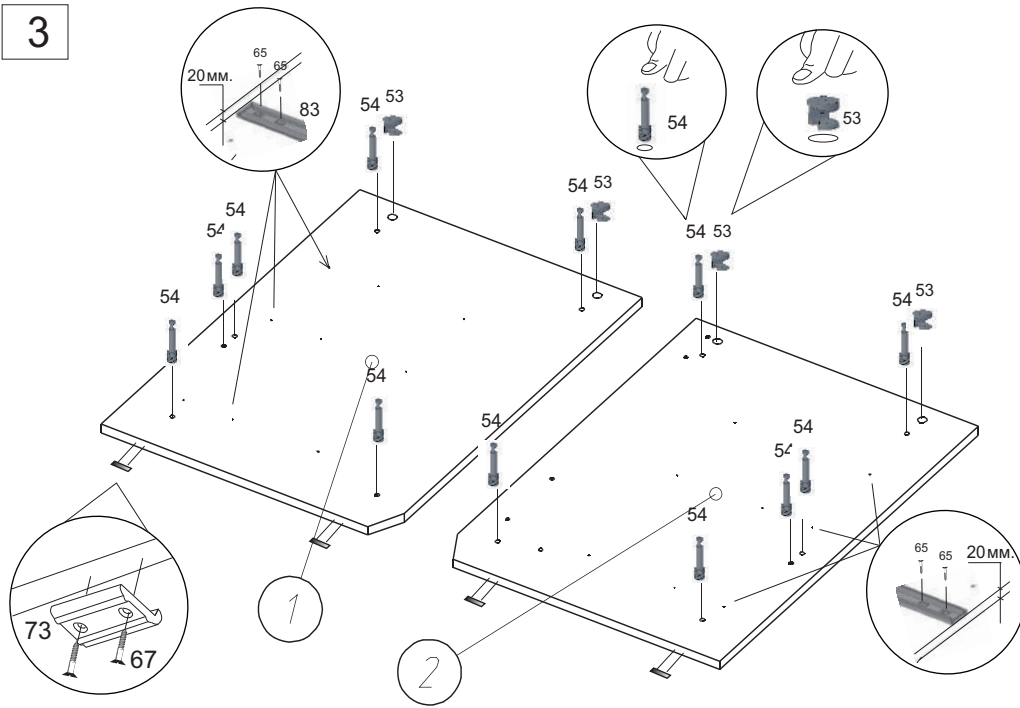
2

Направляющая состоит из 3-х деталей.

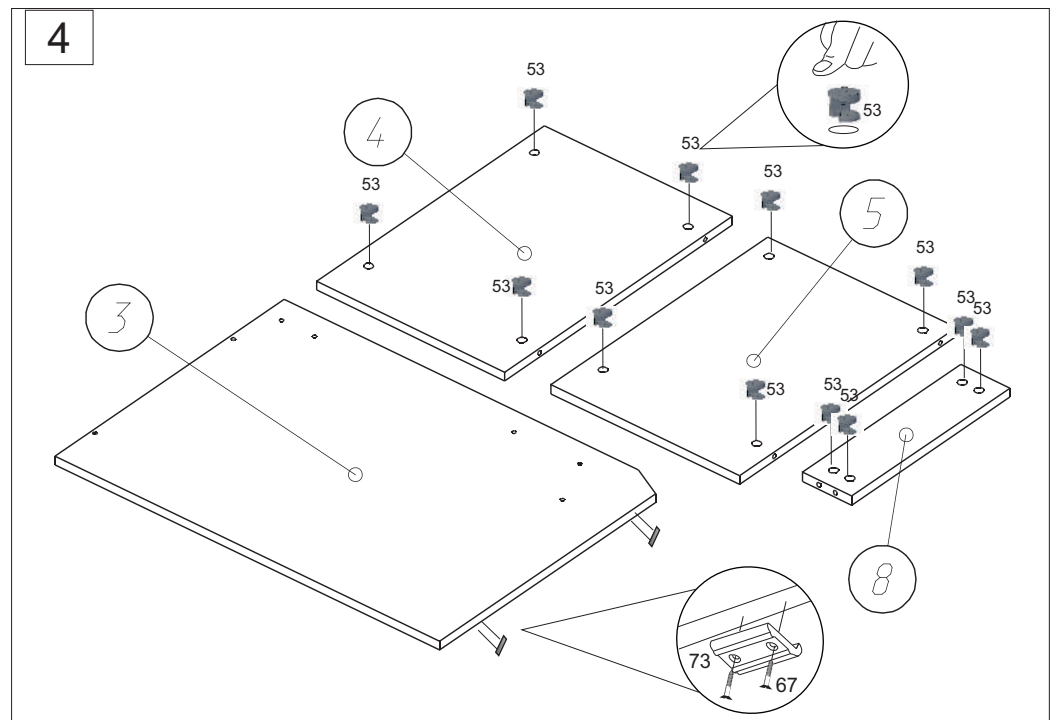
Деталь устанавливаемая к боковине ящика снимается с помощью рычага.



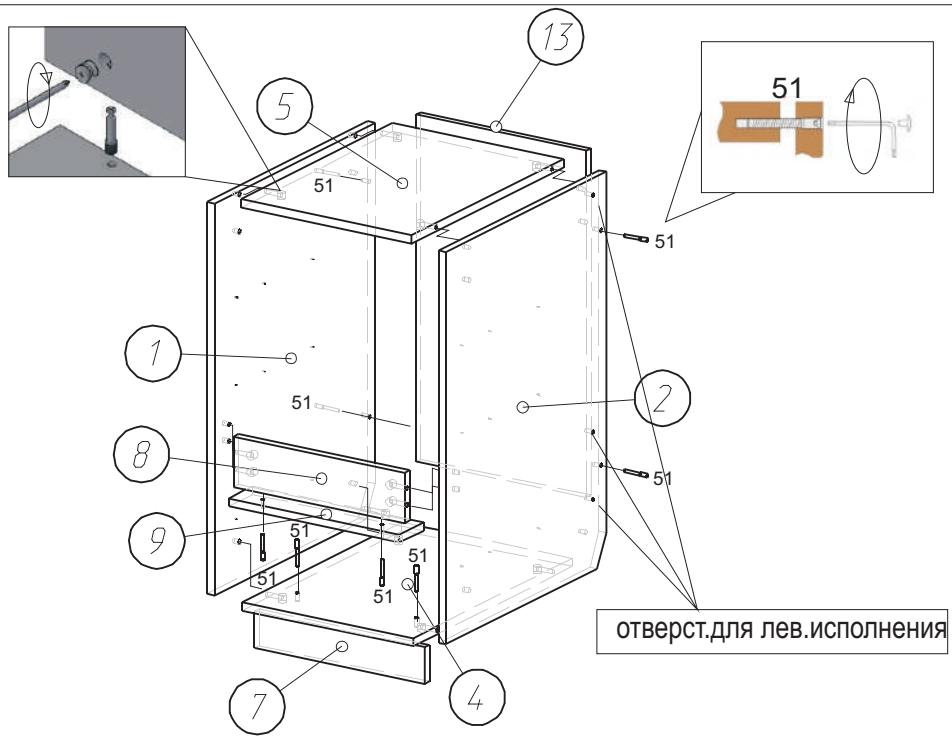
3



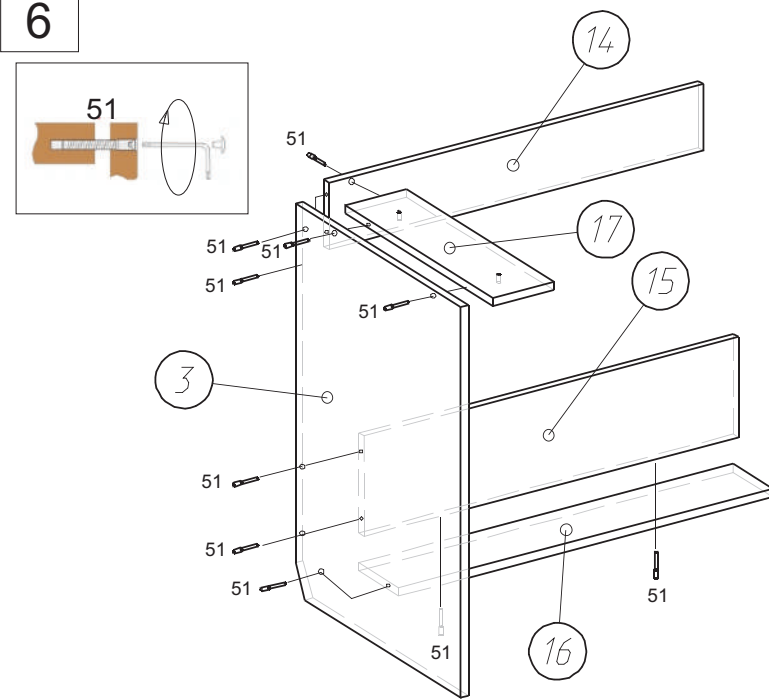
4



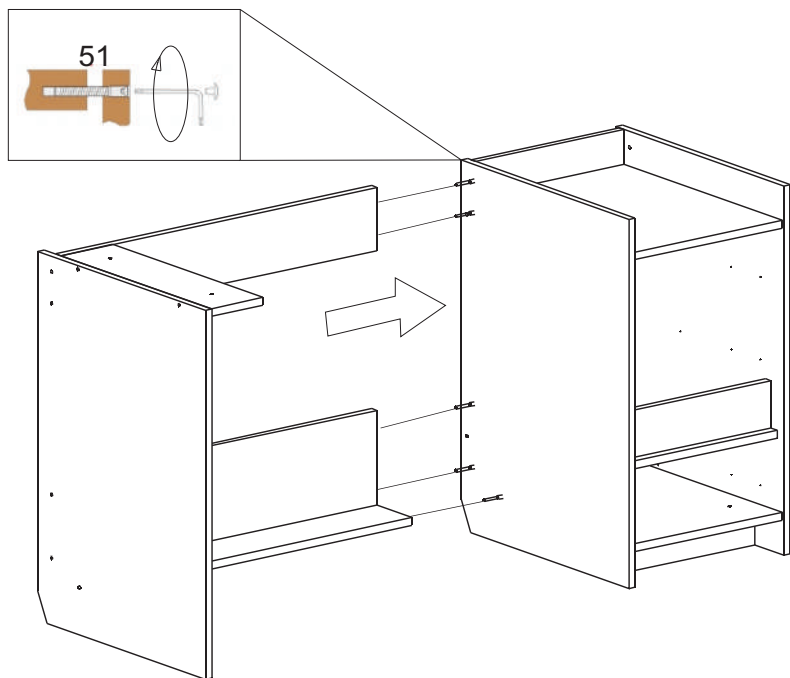
5



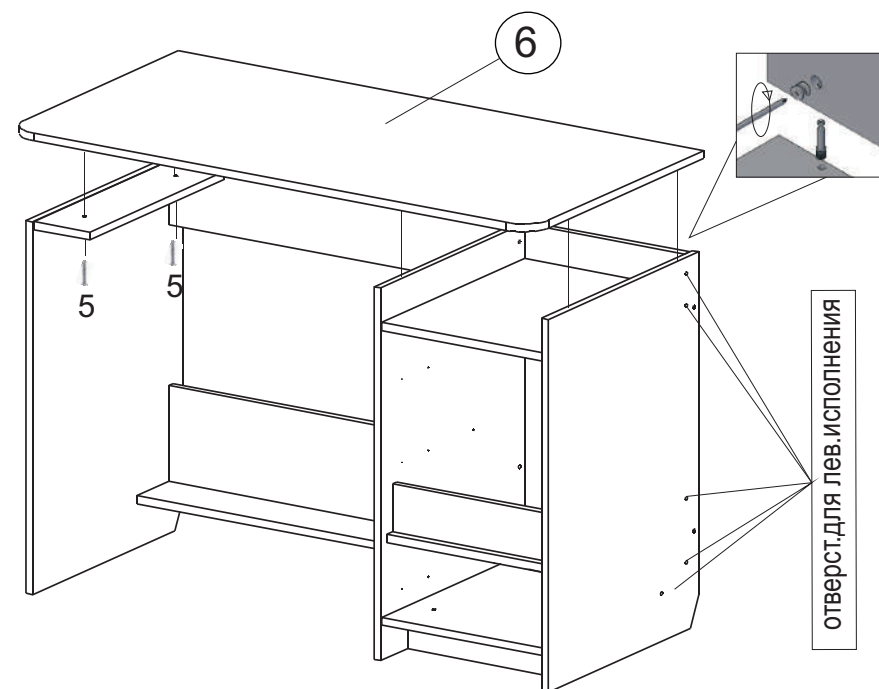
6



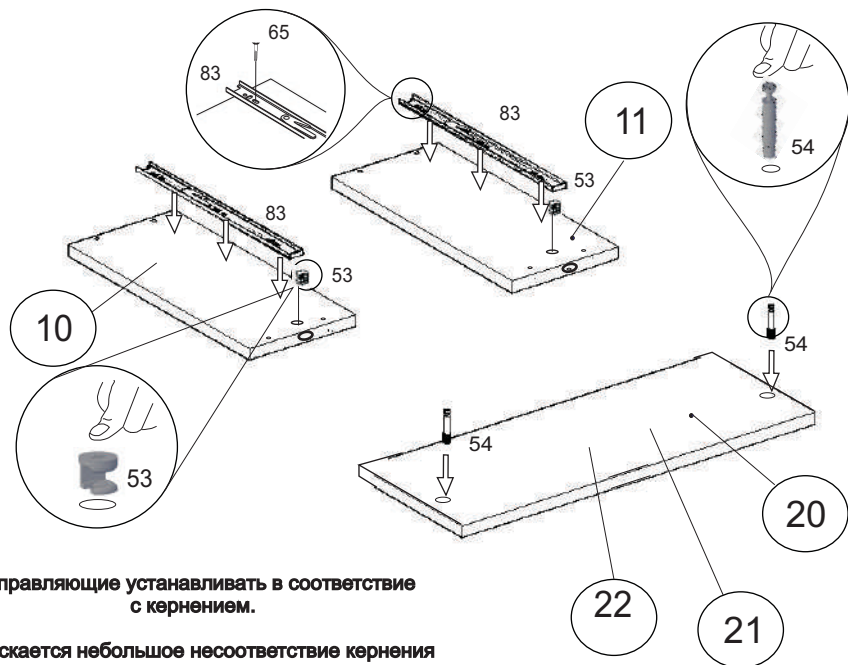
7



8



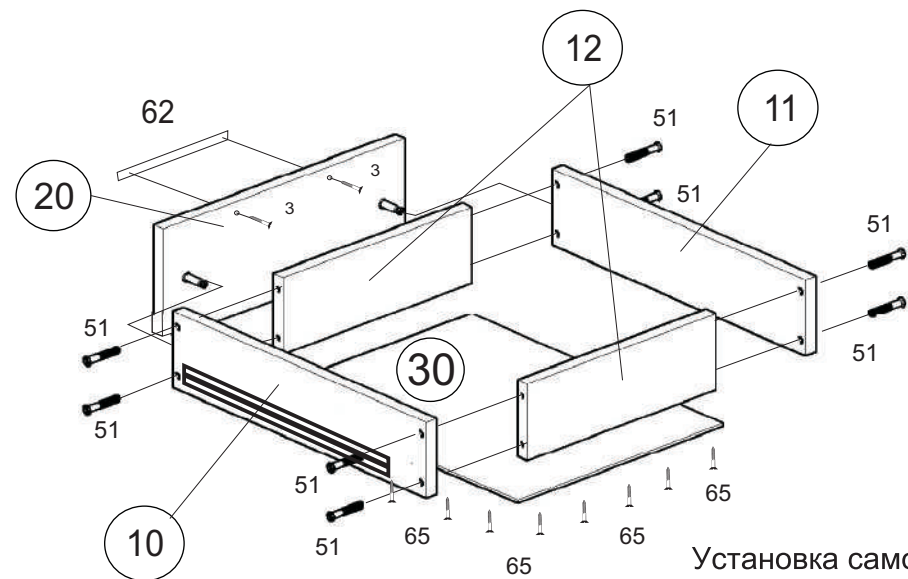
9



Направляющие устанавливать в соответствии с кернением.

Допускается небольшое несоответствие кернения в связи с разными производителями направляющих.

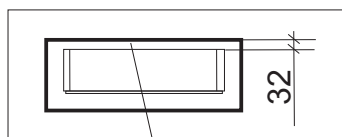
10



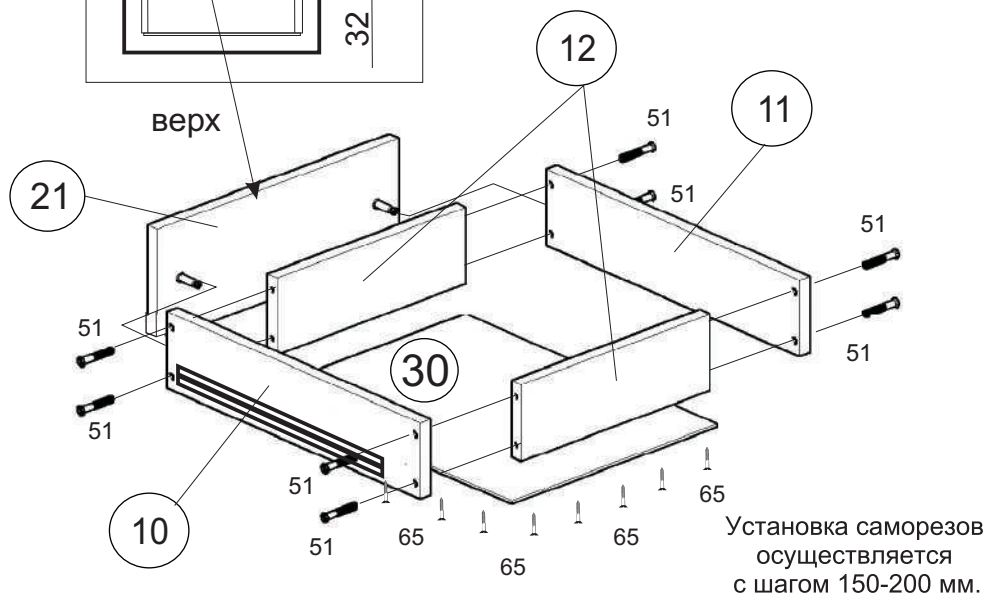
Установка саморезов осуществляется с шагом 150-200 мм.

11

Внимание!



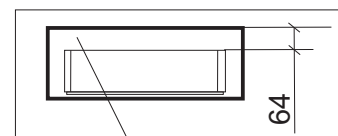
верх



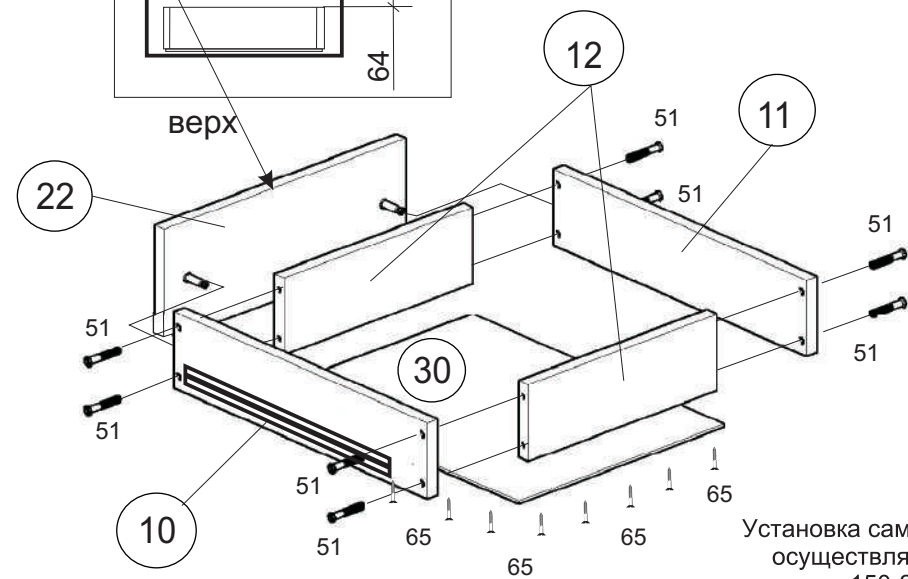
Установка саморезов осуществляется с шагом 150-200 мм.

12

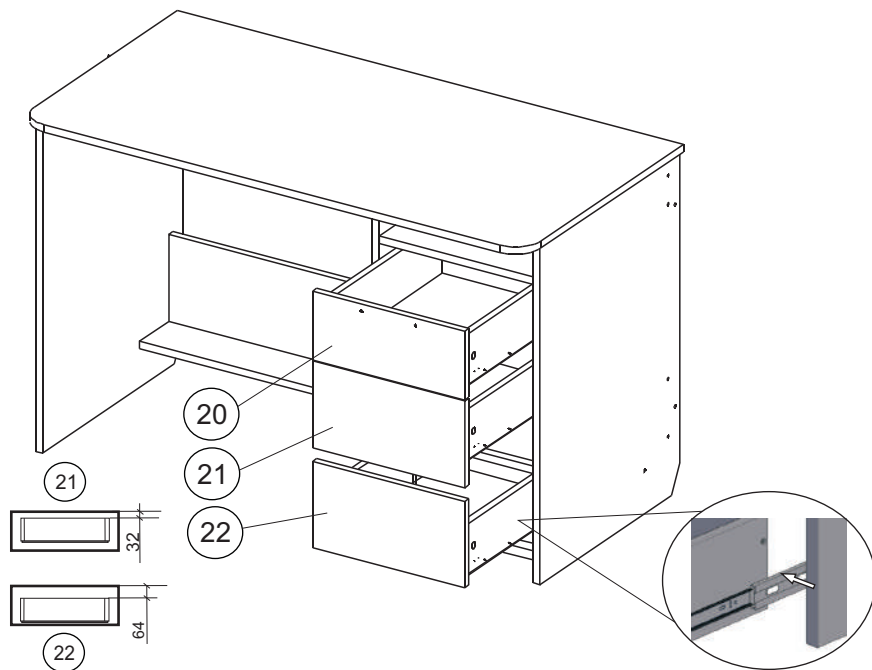
Внимание!



верх



Установка саморезов осуществляется с шагом 150-200 мм.



После окончательной сборки во всех видимых местах в головку конфирмата 51 установить заглушку конфирмата 52, в эксцентрик 53 заглушку эксцентрика 55. отверстия для левого исполнения заклеить заглушкой 88

Инструкция по сборке представляет собой логическую последовательность действий с помощью которой без труда можно собрать мебельное изделие в домашних условиях.

Что необходимо для сборки:

Отвёртка:

- крестовая PZ 2

Рекомендации и предостережения при сборке мебели:

1. Сборку мебели необходимо производить на ровной, чистой и твердой поверхности;
2. Во избежание повреждения поверхности деталей мебели рекомендуется на месте сборки положить мягкую толстую ткань или гофрокартон от упаковки.
3. Сборку можно производить непосредственно на месте установки мебельного изделия, так как изделие собирается в вертикальном положении (стоя) и не требует много места для сборки;
4. Перед началом сборки внимательно ознакомьтесь с инструкцией по сборке;
5. Обязательно следуйте установленной последовательности в инструкции (1 , 2 , 3 , и т. д.) для более качественного результата сборки.

Рекомендации по уходу за изделием:

- не содержать мебель в сырых непроветриваемых помещениях,
- не устанавливать вплотную к отопительным приборам,
- не ставить на поверхность горячие предметы,
- не ставить под прямые солнечные лучи, так как под их воздействием может изменится цвет лицевых поверхностей изделия,
- лицевые поверхности оберегать от механических повреждений, от попадания растворителей, щелочей, кислот и воды. (если такое произошло то, незамедлительно протереть мягкой и быстро впитывающей тканью!)
- чистку поверхностей из ЛДСП производить сухой или пропитанной специальным средством мягкой тканью(фланель, сукно, плюш, миткаль и т.п.)
- для чистки стеклянных поверхностей используются специальные средства (предназначенные для стеклянных поверхностей!).
- чистку поверхностей из ЛДВП (задняя спинка изделия, дно ящиков) производить только сухой мягкой тканью.

Гарантийный срок эксплуатации 24 месяца.