



426028, Россия, г. Ижевск,  
ул. Пойма, 25, ООО "ГАЛЕОН"  
тел. (3412) 50-59-32, 50-69-11  
www.akvilon-izh.ru  
info@akvilon-izh.ru



## МАККАО - 3

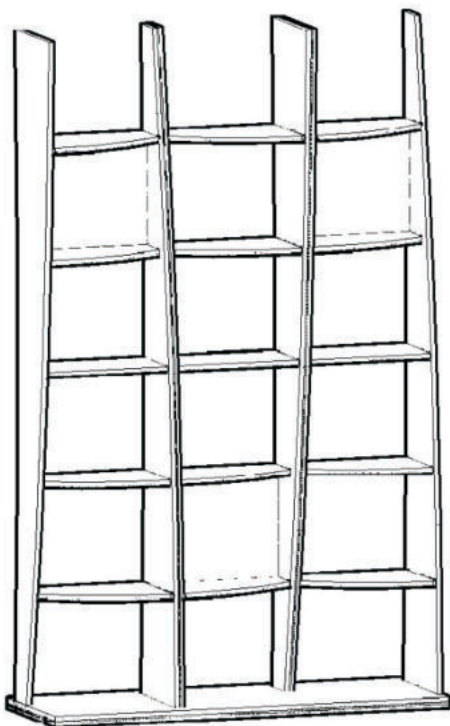
Стеллаж-перегородка

1350мм.

индекс: С 09.01.02

### ГАБАРИТЫ:

Ширина - 1352мм  
Глубина - 450мм  
Высота - 2245мм



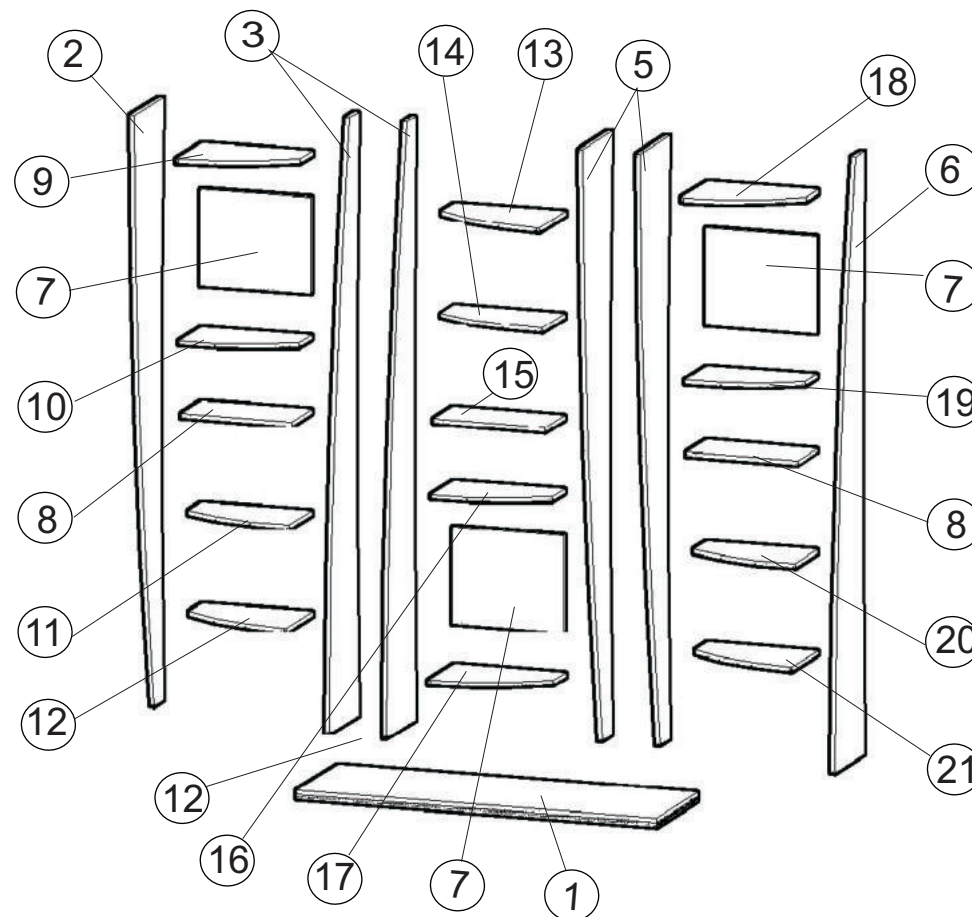
**Претензии по качеству принимаются при наличии  
упаковочных ярлыков!!!**

Изготовитель оставляет за собой право вносить незначительные изменения.

Изделие соответствует требованиям ГОСТ 16371-93

Сборку изделия производить согласно данной инструкции.

Перед началом сборки внимательно ознакомьтесь с инструкцией.

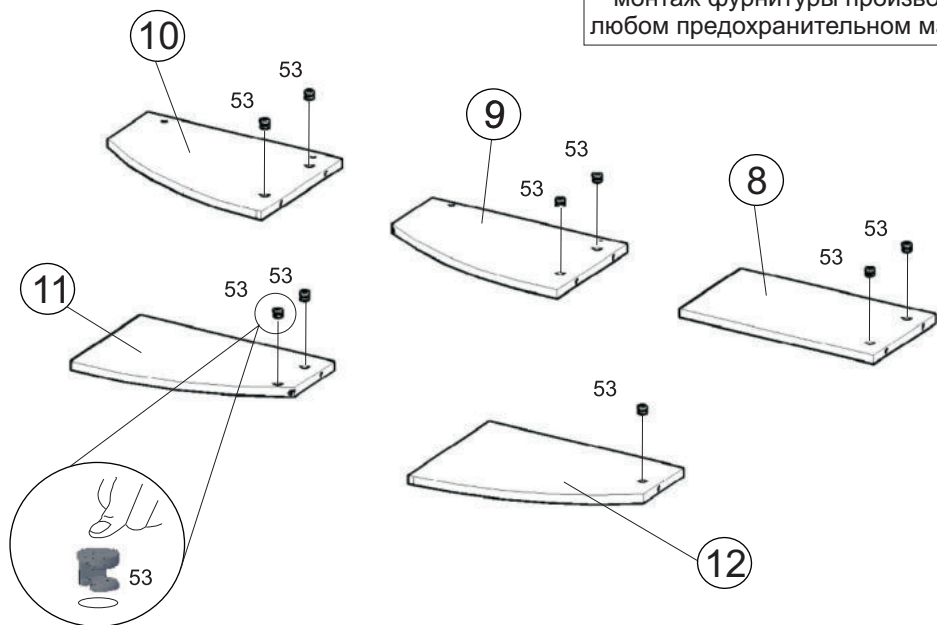


### Сборочные элементы

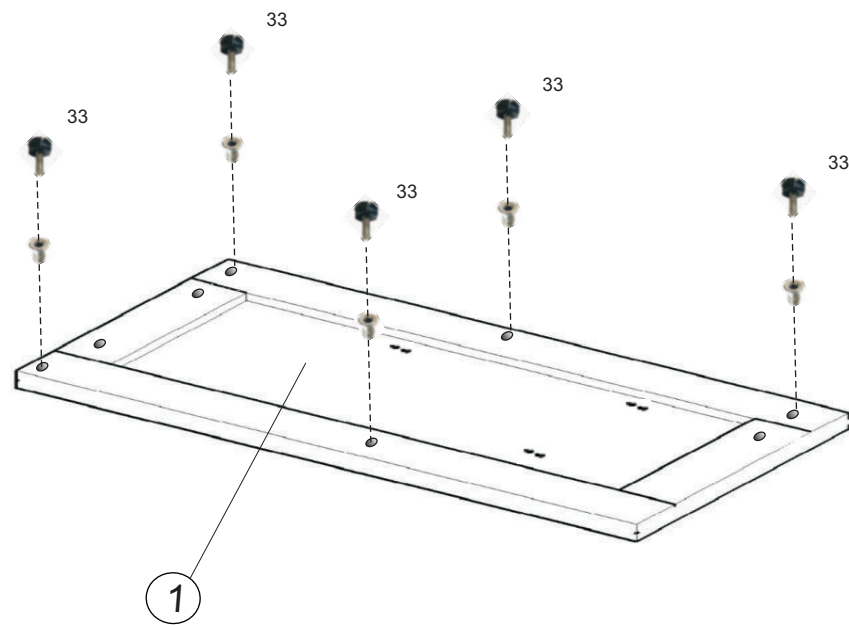
№	И-ие:	Р-р:	Кол-во:
1	Дно	1352x450	1
2,3,5,6	Стойка левая	2200x320	6
7	задняя стенка	354x418	3
8,15	Щит гор-ный	418x218	3
9,12,13,17,18,21	Щит гор-ный	418x288	6

8 Дюбель.  3 шт.	33 Ножка регулир. с гайкой.  6 компл.
52 Заглушка конфирмата  12 шт.	56 Винт 6x70 с гайкой-боченком  3 компл.
66 Саморез 4x50  3 шт.	55 Заглушка эксцентрика  18 шт.
69 Стяжка меж- секционная  7 шт.	87 Ключ  1 т.т.
51 Винт- конфирмат 7x50  54 шт.	53 Эксцентрик  18 шт.
	54 Дюбель эксцент- рика  18 шт.

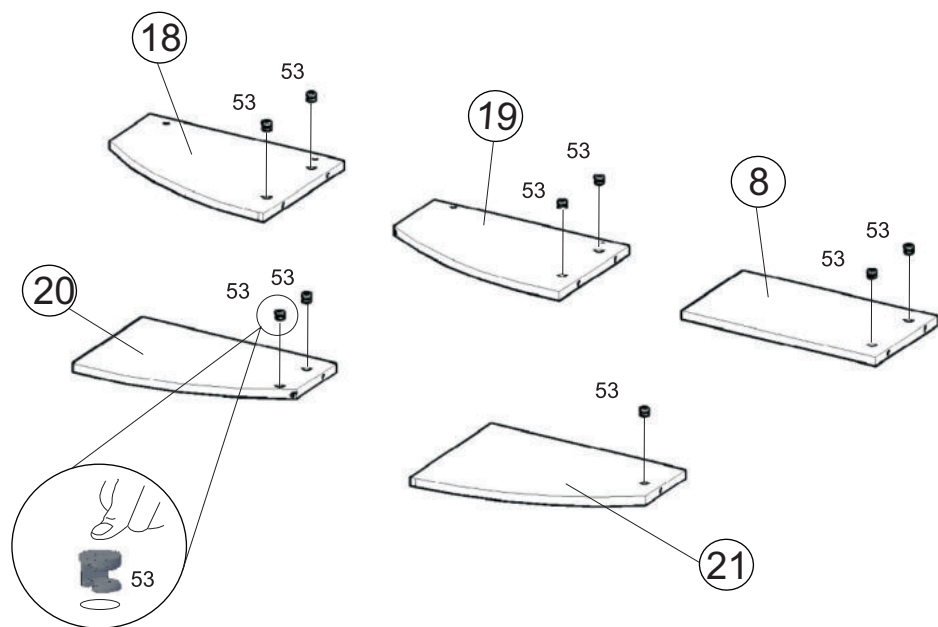
1



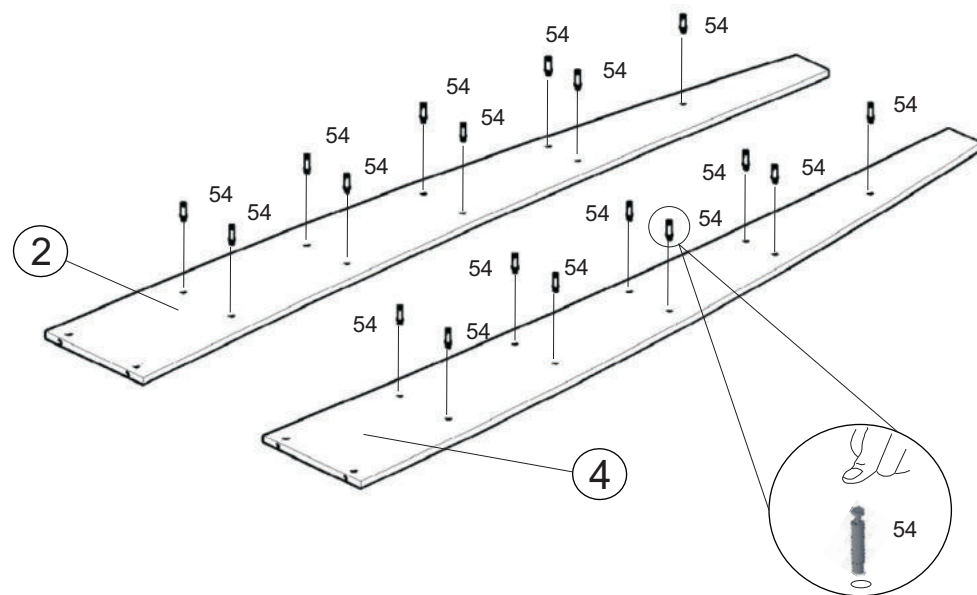
3

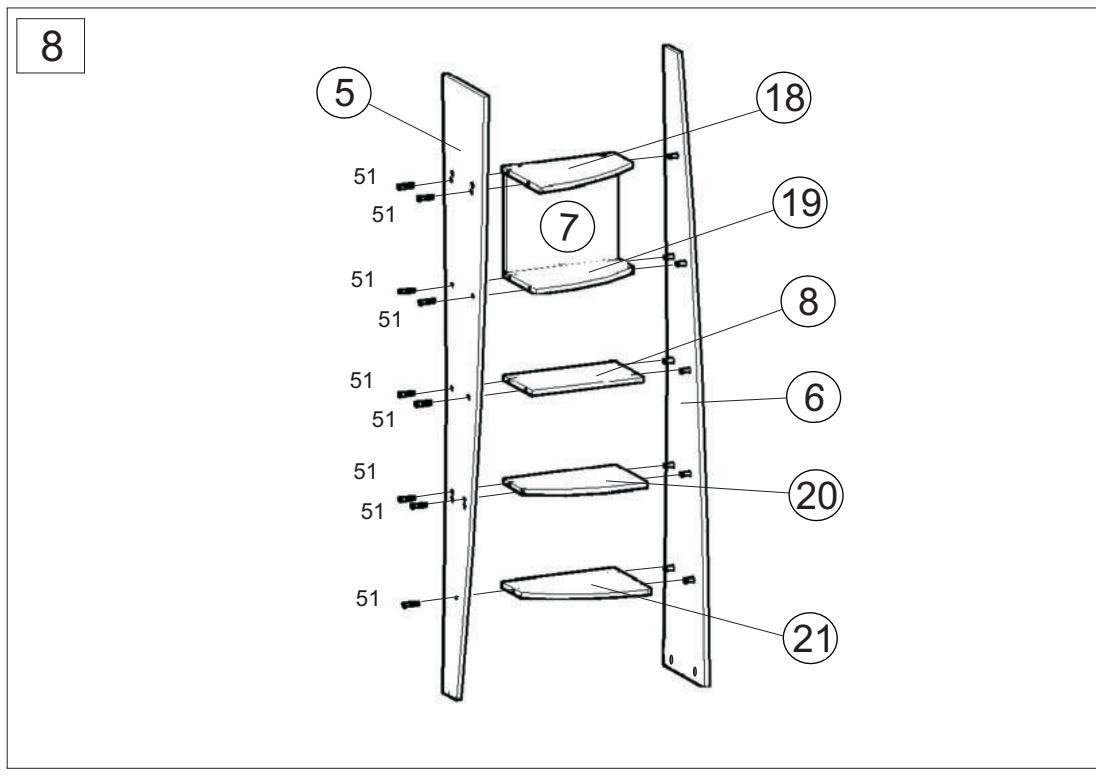
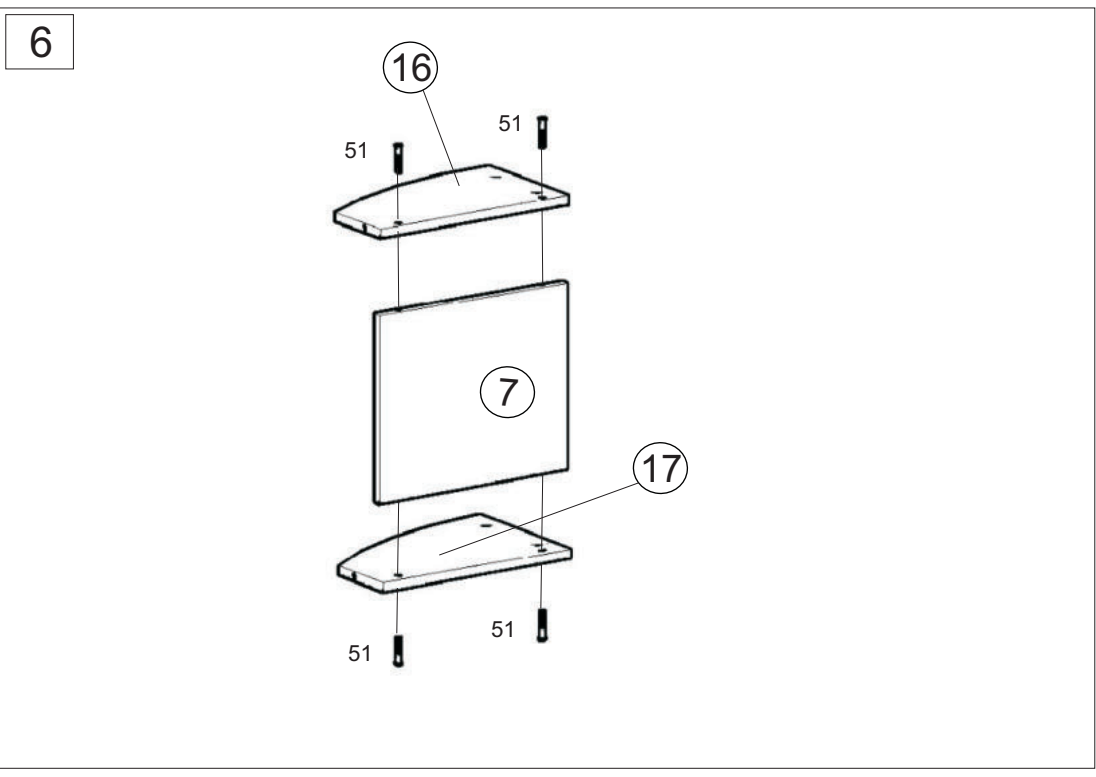
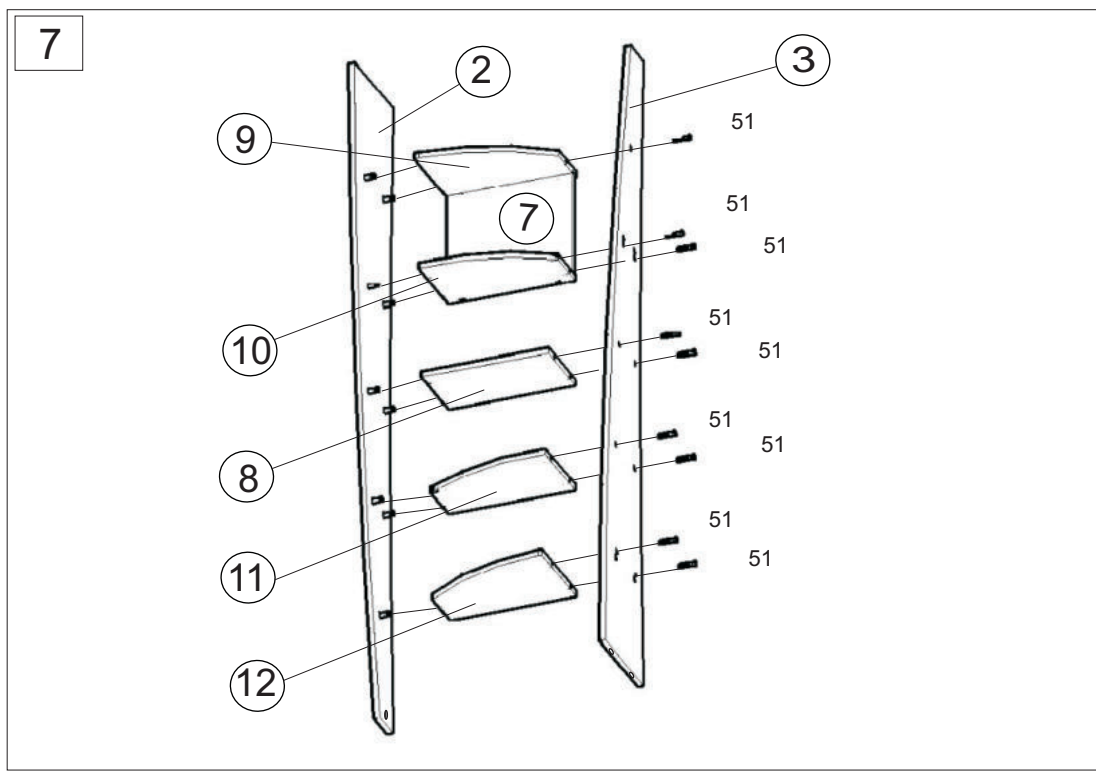
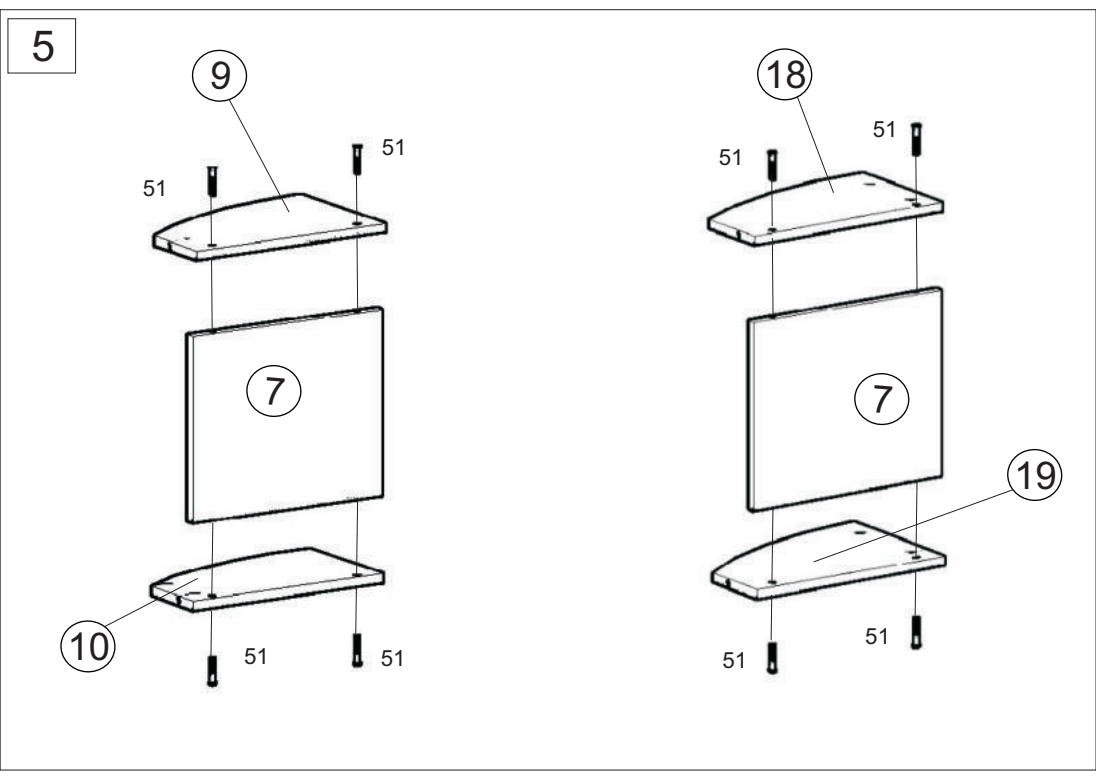


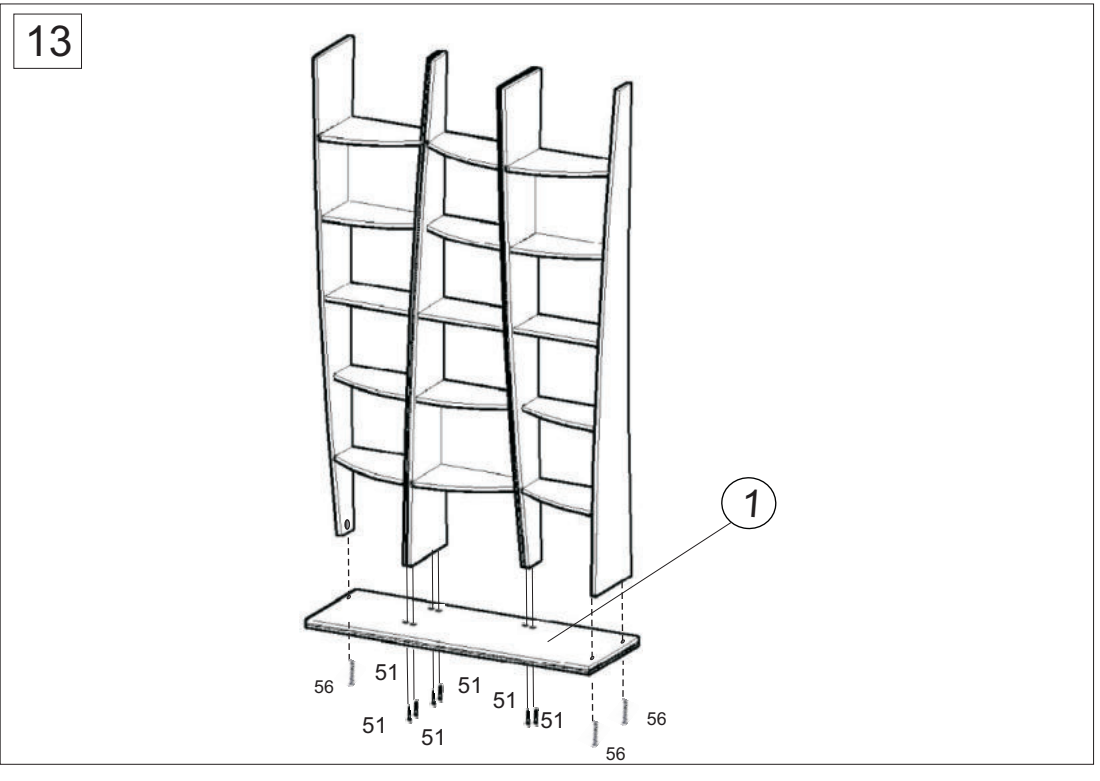
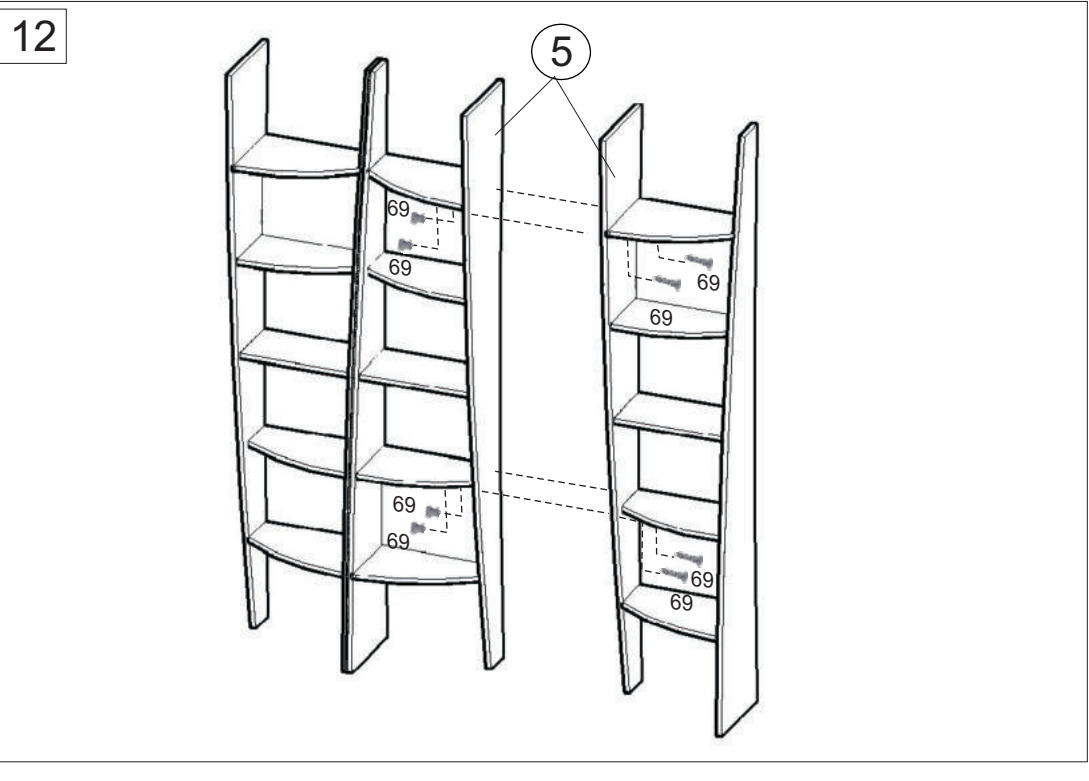
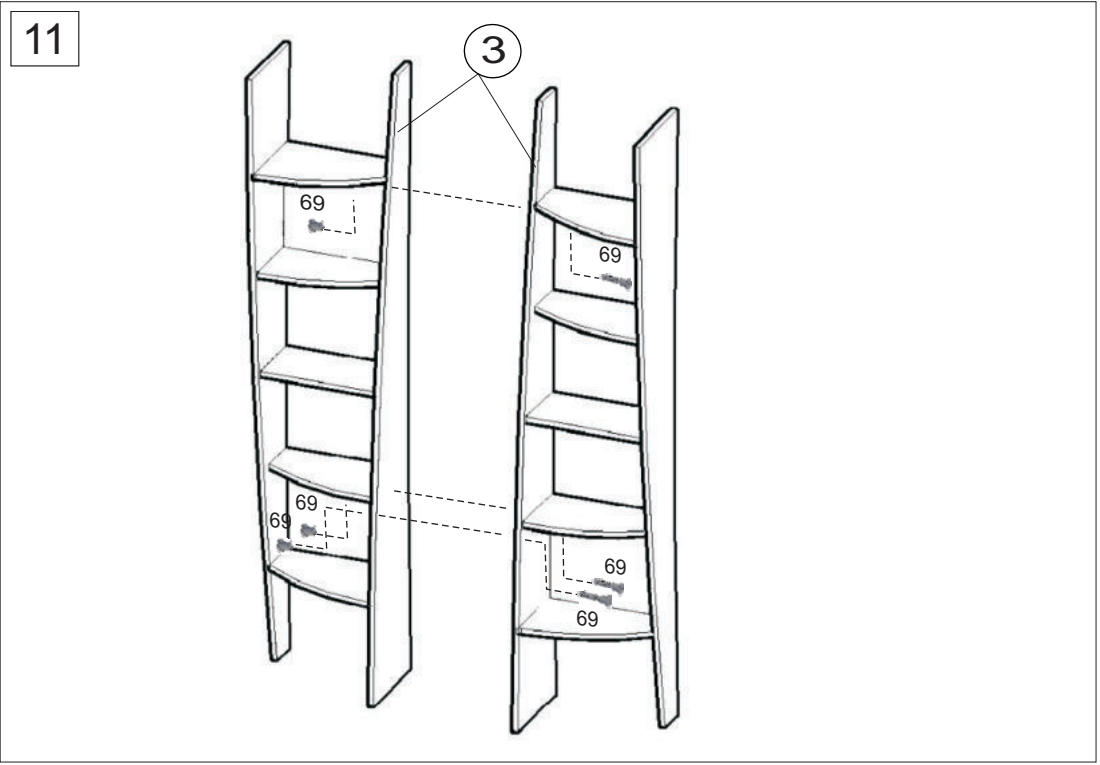
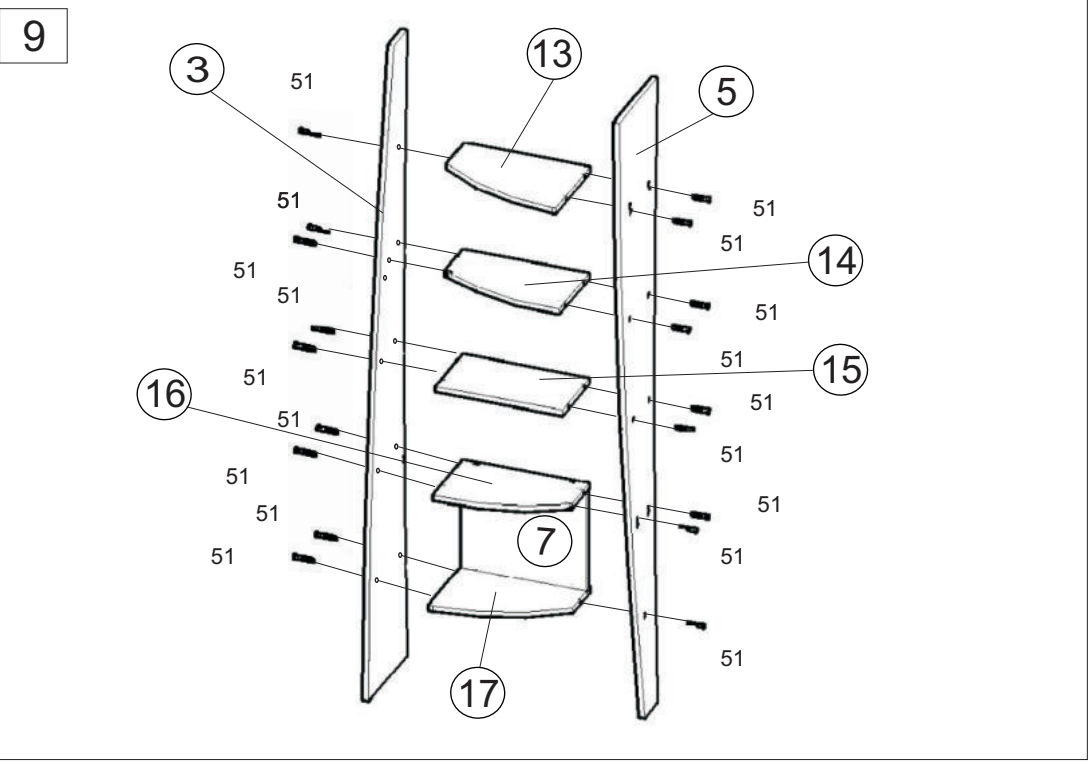
2



4







Инструкция по сборке представляет собой логическую последовательность действий с помощью которой без труда можно собрать мебельное изделие в домашних условиях.

### Что необходимо для сборки:

Отвертки:

- крестовая PZ

### Рекомендации и предостережения при сборке мебели:

1. Сборку мебели необходимо производить на ровной, чистой и твердой поверхности;
2. Во избежание повреждения поверхности деталей мебели рекомендуется на месте сборки положить мягкую толстую ткань или гофрокартон от упаковки;.
3. Перед началом сборки внимательно ознакомьтесь с инструкцией по сборке;
4. Обязательно следуйте установленной последовательности в инструкции ( 1 , 2 , 3 , и т. д.) для более качественного результата сборки.



### Внимание!!!

При необходимости крепить к стене на саморез 66(4x50мм), просверлив деталь №2 или 6!

НЕ позволяйте детям взбираться на шкафы и комоды!  
Висеть на ящиках, дверях или полках!

Гарантийный срок эксплуатации 24 месяца.

### Рекомендации по эксплуатации и уходу за мебелью:

- мебель эксплуатировать в проветриваемом, сухом помещении,
- не устанавливать вплотную к отопительным приборам,
- не ставить на поверхность горячие предметы,
- не ставить под прямые солнечные лучи, так как под их воздействием может измениться цвет лицевых поверхностей изделия,
- лицевые поверхности оберегать от механических повреждений, от попадания растворителей, щелочей, кислот и воды. ( если такое произошло, незамедлительно протереть мягкой и быстро впитывающей тканью!)
- чистку поверхностей из ЛДСП производить сухой или пропитанной специальным средством мягкой тканью(фланель, сукно, плюш, миткаль и т.п.)
- для чистки стеклянных поверхностей используются специальные средства(предназначенные для стеклянных поверхностей!).
- поверхность из ЛДВП (задняя спинка изделия, дно ящиков) производить только сухой мягкой тканью.
- запрещено использовать в качестве чистящих средств, растворители, соду и средства , содержащие абразивные материалы,
- в мебели, имеющей крепление болтами, винтами, шурупами, при ослаблении соединений необходимо их периодически подтягивать!