



426028, Россия, г. Ижевск,
ул. Пойма, 25, ООО "ГАЛЕОН".
тел. (3412) 50-59-32, 50-69-11
www.akvilon-izh.ru
info@akvilon-izh.ru

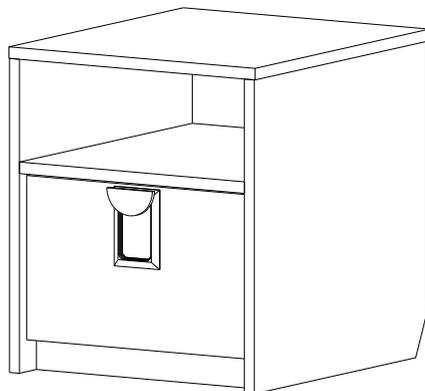


Муза №13 Тумба

Индекс: МУ 02.01.12

ГАБАРИТЫ:

Ширина - 400мм
Глубина - 454мм
Высота - 455мм



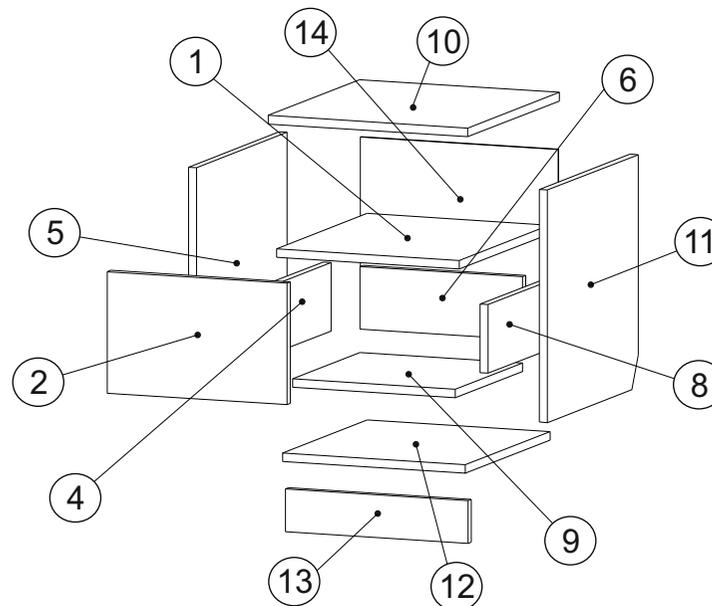
**Претензии по качеству принимаются при наличии
упаковочных ярлыков!!!**

Изготовитель оставляет за собой право вносить
незначительные изменения.

Продукция изготовлена в соответствии с ГОСТ 16371-2014
"Мебель. Общие технические условия."

Сборку изделия производить согласно данной инструкции.

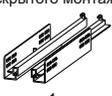
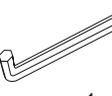
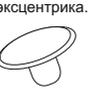
Внимание! Рекомендуем для сборки данного изделия
обратиться к опытному сборщику мебели!
Перед началом сборки внимательно ознакомьтесь с инструкцией.



Сборочные элементы

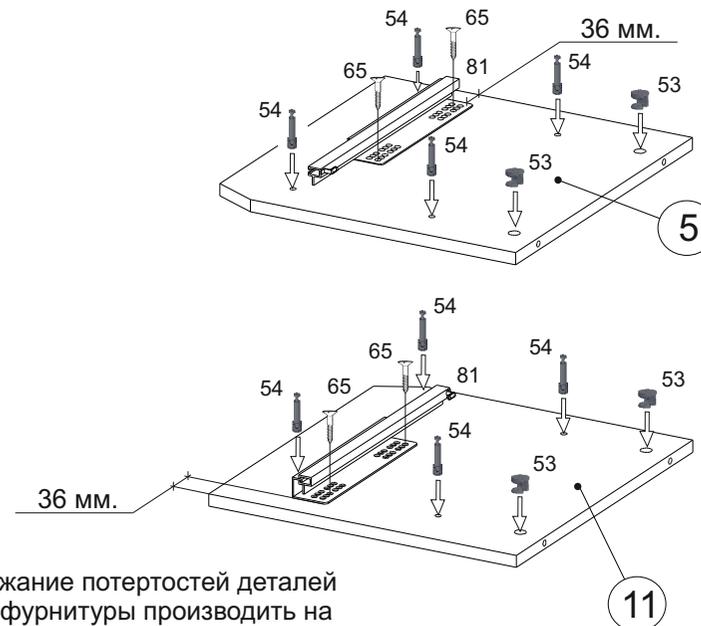
№	Наименование	Размер	Кол-во
1	Щит горизонтальный	366x450	1
2	Фасад ящика	227x360	1
4	Бок ящика левый	350x128	1
5	Бок левый	434x450	1
6	Задняя стенка ящика	326x117	1
8	Бок ящика правый	350x128	1
9	Дно ящика	326x333	1
10	Крыша	400x454	1
11	Бок правый	434x450	1
12	Дно	366x420	1
13	Цоколь	80x366	1
14	Задняя стенка	354x396	1

Крепёжная фурнитура:

 1 компл.	 9 шт.	 1 шт.	 20 шт.
 15 шт.	 15 шт.	 4 шт.	
 8 шт.	 4 шт.	 1 шт.	

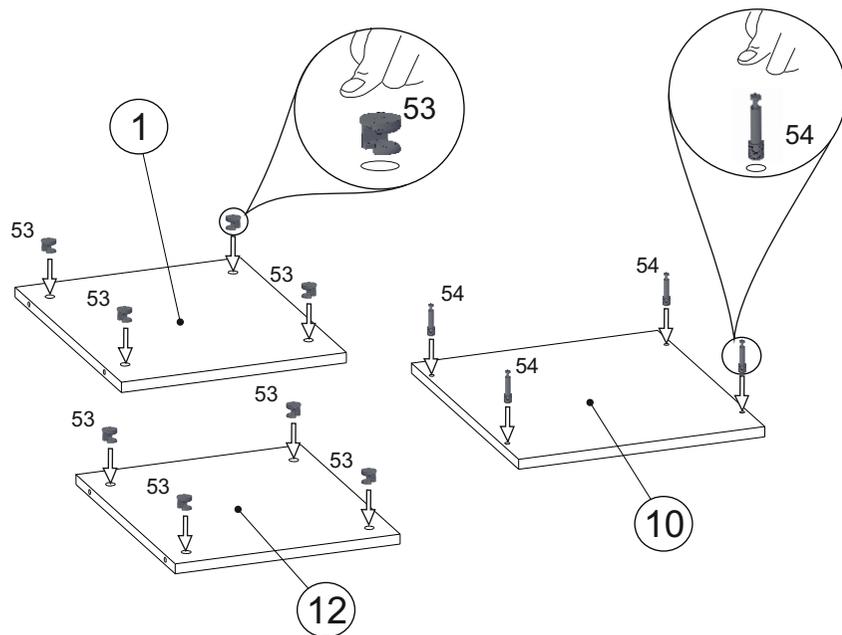
Изображение схематичное, носит информативный характер.

2

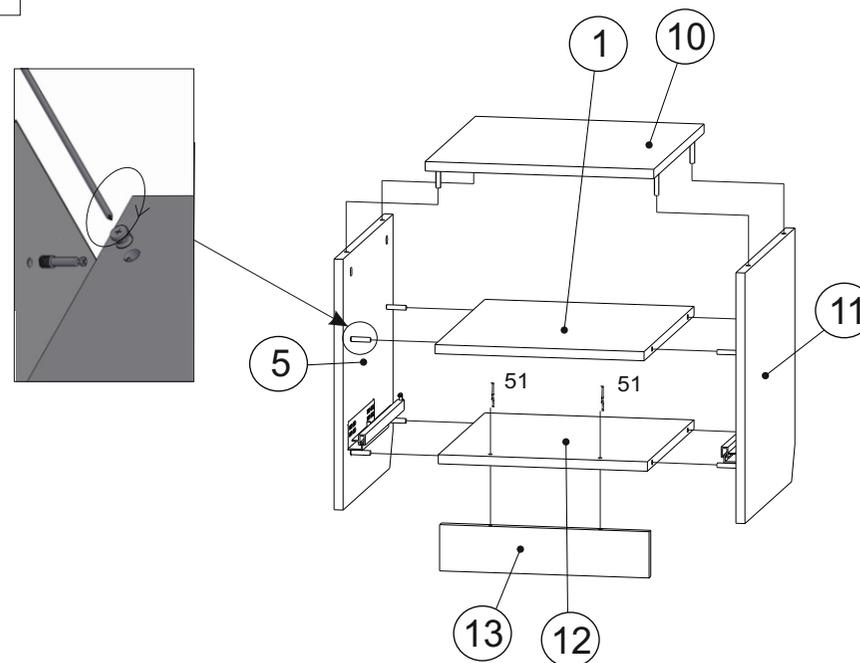


Во избежание потертостей деталей монтаж фурнитуры производить на любом предохранительном материале

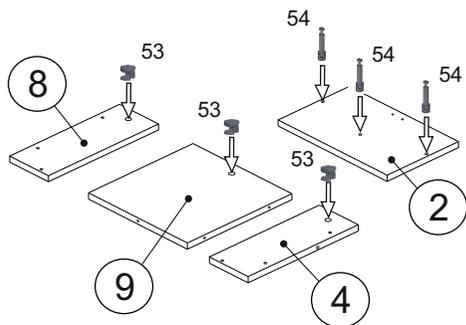
1



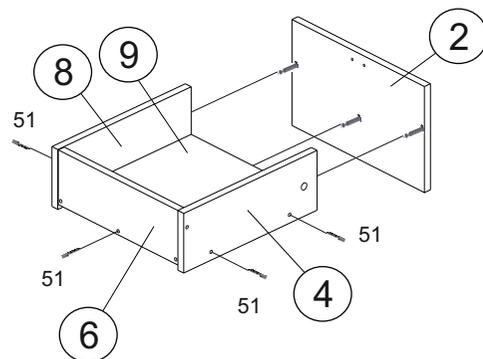
3



4

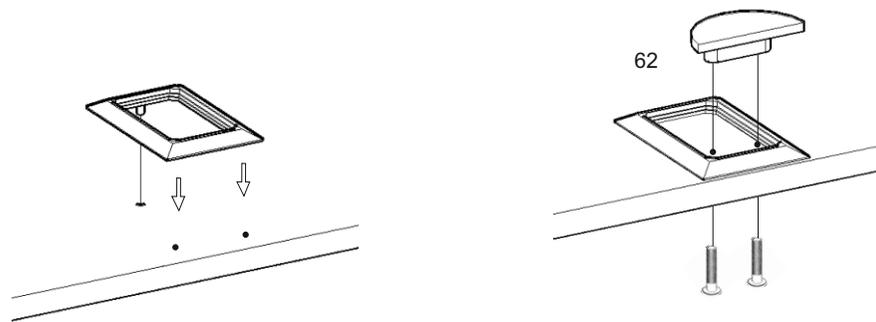


5



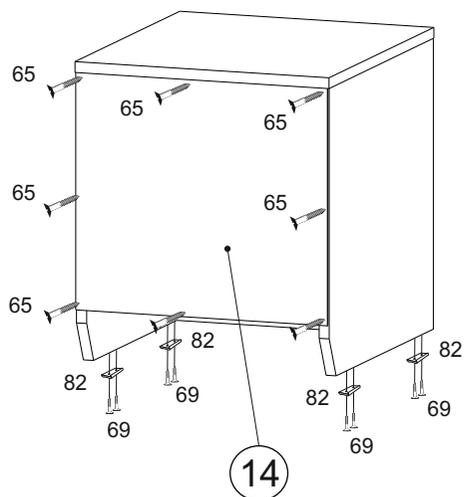
7 Установка ручки.

Снять защитную плёнку со скотча на обратной стороне рамки.
Установить декоративную рамку в отверстие выровнявая края относительно фасада. Приклеить рамку.



6

Перед установкой задней стенки
выровнять диагональ корпуса.

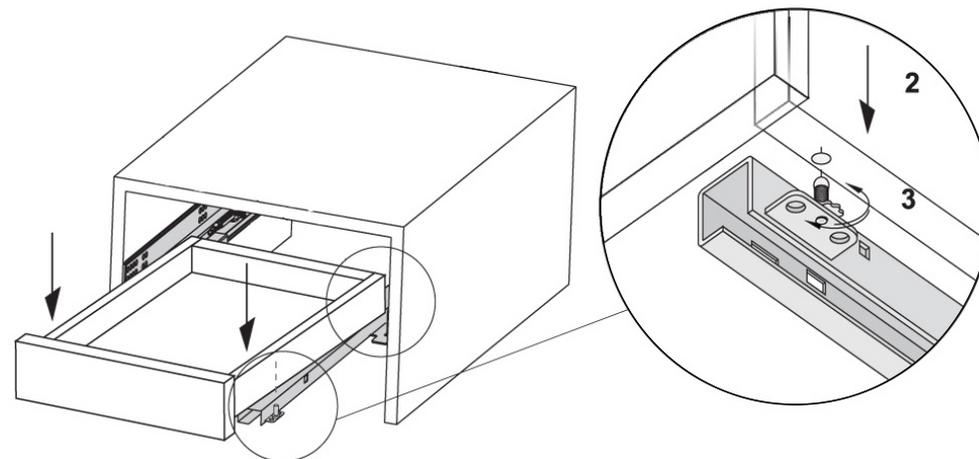


Установка саморезов
осуществляется
с шагом 150-200 мм.

8 Установка ящика и регулировка фасада.

Выдвиньте подвижные элементы направляющих.

1. Крючки направляющих введите в зацепление с отверстиями в задней стенке ящика.
2. Вставьте ящик отверстиями, расположенными снизу на боковых стенках, на цапфы подвижных элементов направляющих.
3. Отрегулируйте высоту фасада ящика.



Во всех видимых местах в эксцентрик 53 установить заглушку эксцентрика 55.

Инструкция по сборке представляет собой логическую последовательность действий с помощью которой без труда можно собрать мебельное изделие в домашних условиях.

Что необходимо для сборки:

- Отвёртка крестовая (PZ 2),
- Молоток.

Рекомендации и предостережения при сборке мебели:

1. Сборку мебели необходимо производить на ровной, чистой и твердой поверхности;
2. Во избежание повреждения поверхности деталей мебели рекомендуется на месте сборки положить мягкую толстую ткань или гофрокартон от упаковки.
3. Сборку можно производить непосредственно на месте установки мебельного изделия, так как изделие собирается в вертикальном положении (стоя) и не требует много места для сборки;
4. Перед началом сборки внимательно ознакомьтесь с инструкцией по сборке;
5. Обязательно следуйте установленной последовательности в инструкции (1 , 2 , 3 , и т. д.) для более качественного результата сборки.

Рекомендации по эксплуатации и уходу за мебелью:

- мебель эксплуатировать в проветриваемом, сухом помещении,
- не устанавливать вплотную к отопительным приборам,
- не ставить на поверхность горячие предметы,
- не ставить под прямые солнечные лучи, так как под их воздействием может измениться цвет лицевых поверхностей изделия,
- лицевые поверхности оберегать от механических повреждений, от попадания растворителей, щелочей, кислот и воды. (если такое произошло, незамедлительно протереть мягкой и быстро впитывающей тканью!),
- чистку поверхностей из ЛДСП производить сухой или пропитанной специальным средством мягкой тканью(фланель, сукно, плюш, миткаль и т.п.),
- для чистки стеклянных поверхностей используются специальные средства(предназначенные для стеклянных поверхностей!),
- поверхность из ЛДВП (задняя стенка изделия, дно ящиков) производить чистку только сухой мягкой тканью,
- запрещено использовать в качестве чистящих средств, растворители, соду и средства , содержащие абразивные материалы,
- в мебели, имеющей крепление болтами, винтами, шурупами, при ослаблении соединений необходимо их периодически подтягивать.

Гарантийный срок эксплуатации 24 месяца.