



426028, Россия, г. Ижевск,  
ул. Пойма, 25, ООО "ГАЛЕОН".  
тел. (3412) 50-59-32, 50-69-11  
www.akvilon-izh.ru  
info@akvilon-izh.ru



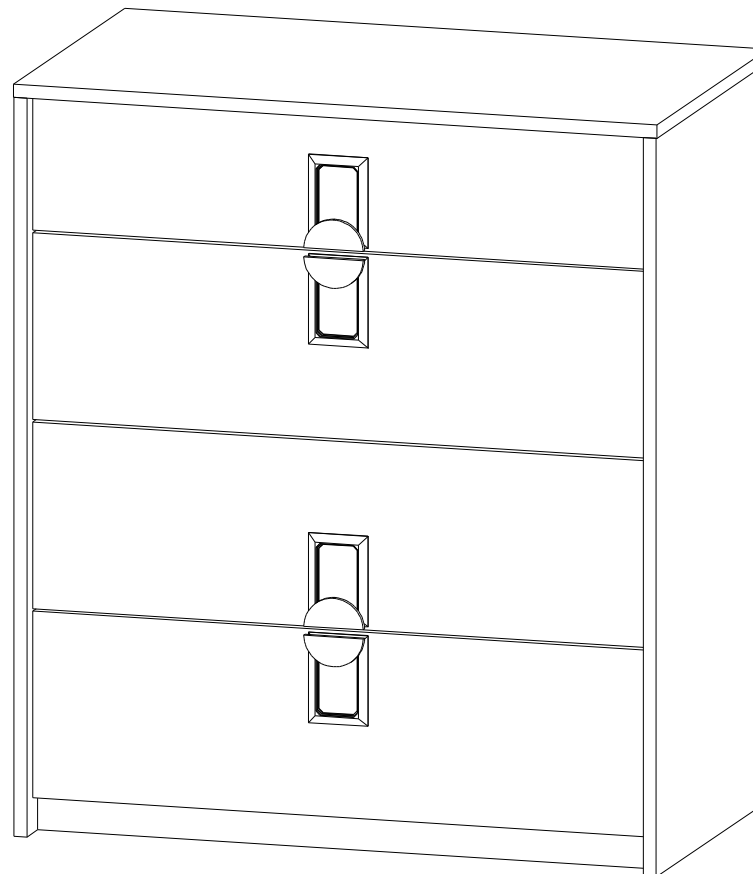
# Муза №9 Комод

Индекс: МУ 02.01.05

## ГАБАРИТЫ:

Ширина - 800мм  
Глубина - 454мм  
Высота - 920мм

Внимание! Рекомендуем для сборки данного изделия  
обратиться к опытному сборщику мебели!  
Перед началом сборки внимательно ознакомьтесь с инструкцией.



**Претензии по качеству принимаются при наличии  
упаковочных ярлыков!!!**

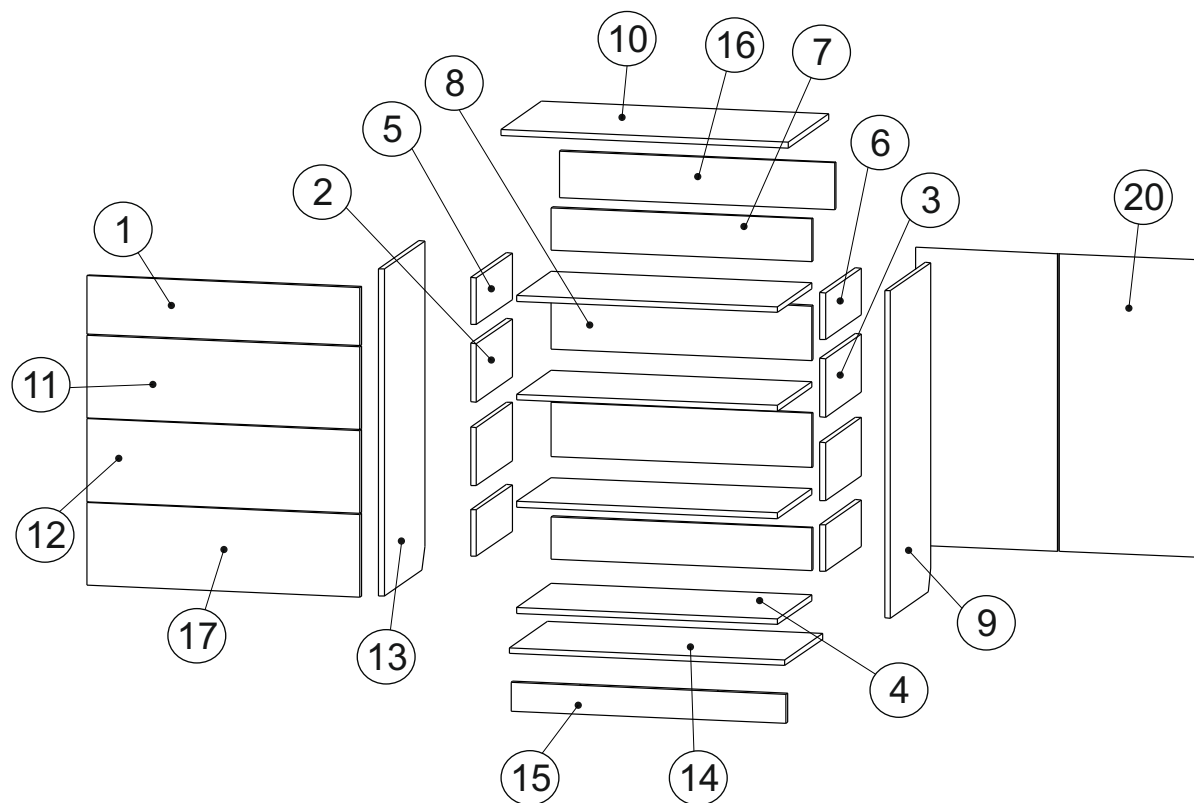
Изготовитель оставляет за собой право вносить  
незначительные изменения.

Продукция изготовлена в соответствии с ГОСТ 16371-2014  
"Мебель. Общие технические условия."

Сборку изделия производить согласно данной инструкции.

## Сборочные элементы

№	Наименование	Размер	Кол-во
1	Фасад ящика	160x760	1
2	Бок ящика левый	400x160	2
3	Бок ящика правый	400x160	2
4	Дно ящика	726x383	4
5	Бок ящика левый	400x128	2
6	Бок ящика правый	400x128	2
7	Задняя стенка ящика	726x117	2
8	Задняя стенка ящика	726x149	2
9	Бок правый	898x450	1
10	Крыша	800x454	1
11	Фасад ящика	227x760	1
12	Фасад ящика	227x760	1
13	Бок левый	898x450	1
14	Дно	766x420	1
15	Цоколь	80x766	1
16	Распорка	766x128	1
17	Фасад ящика	227x760	1
20	Задняя стенка (ДВП)	817x396	2

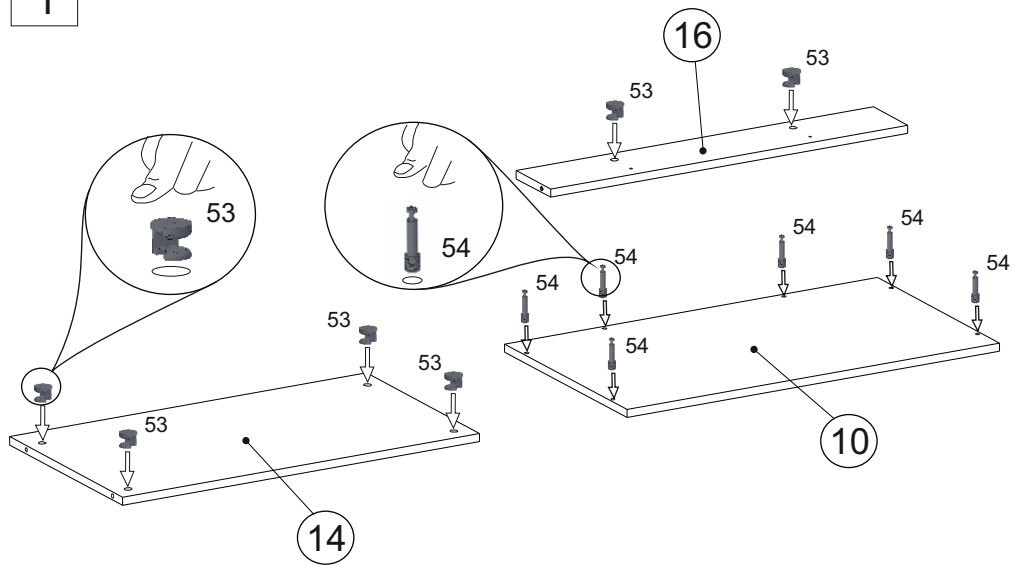


## Крепёжная фурнитура:

51. Винт-конфирмат.  34 шт.	59. Ключ.  1 шт.	65. Саморез 3,5x16.  65 шт.
81. Направляющая скрытого монтажа.  4 компл.	77. Дюбель.  2 шт.	54. Дюбель эксцентрика.  28 шт.
53. Эксцентрик.  28 шт.	75. Саморез 4x50.  2 шт.	69. Саморез 3x20мм.  8 шт.
82. Подпятник.  4 шт.	62. Ручка.  4 шт.	

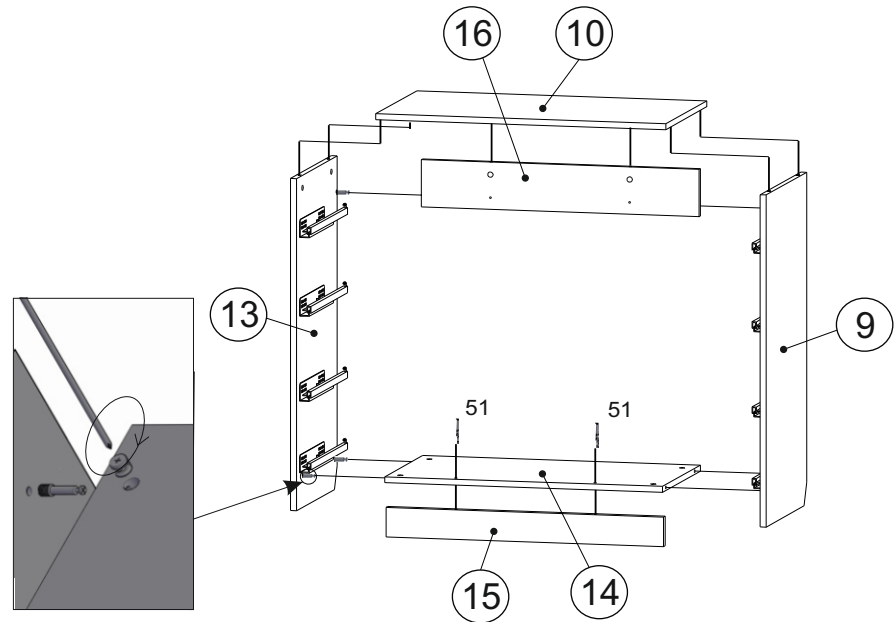
Изображение схематичное, носит информативный характер.

1

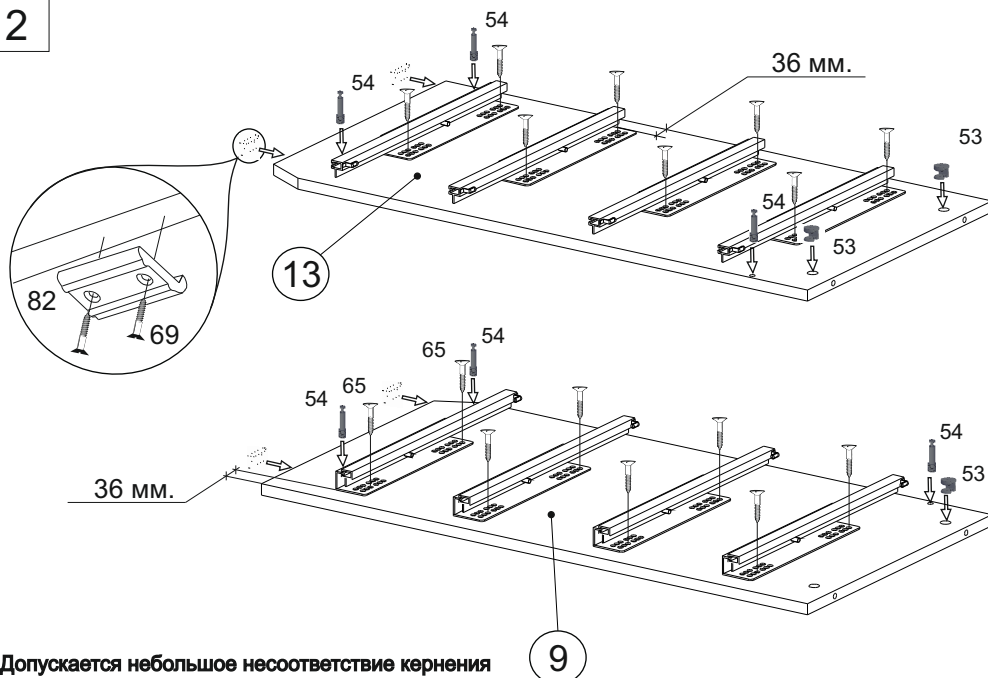


Во избежание потертостей деталей  
монтаж фурнитуры производить на  
любом предохранительном материале

3

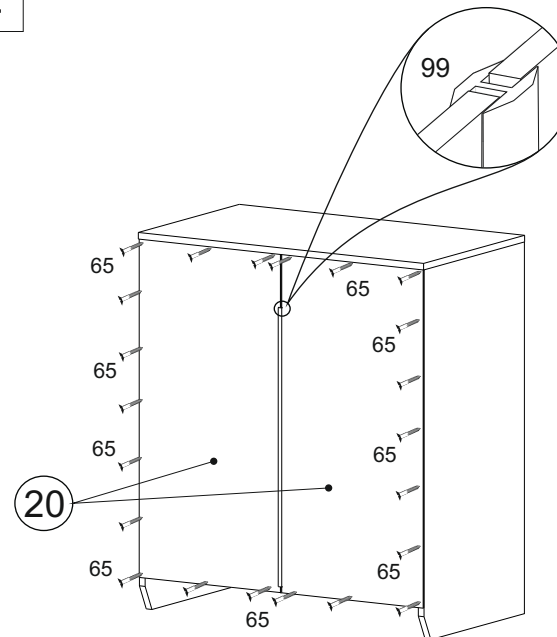


2



Допускается небольшое несоответствие кернения  
в связи с разными производителями направляющих.

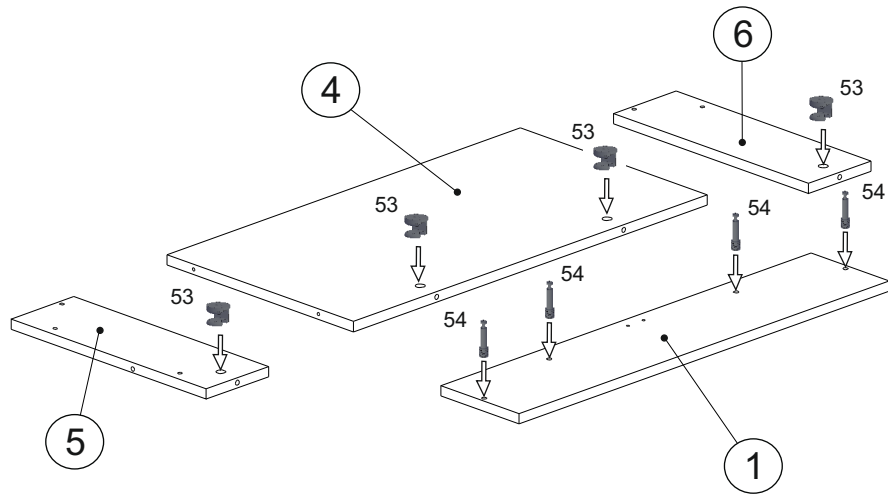
4



Перед установкой задней стенки  
выровнять диагональ корпуса.

Установка саморезов  
осуществляется  
с шагом 150-200 мм.

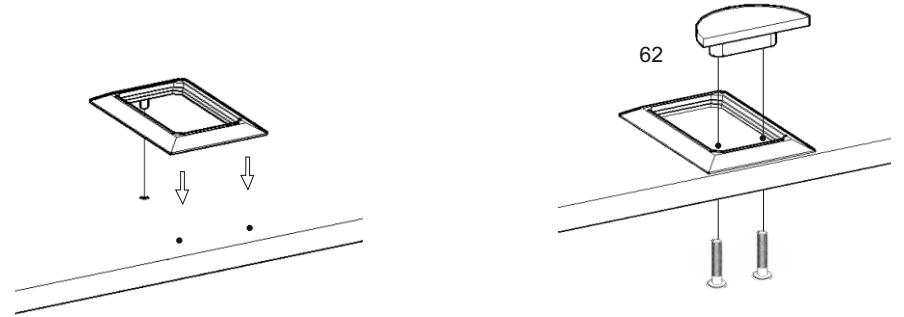
5



7

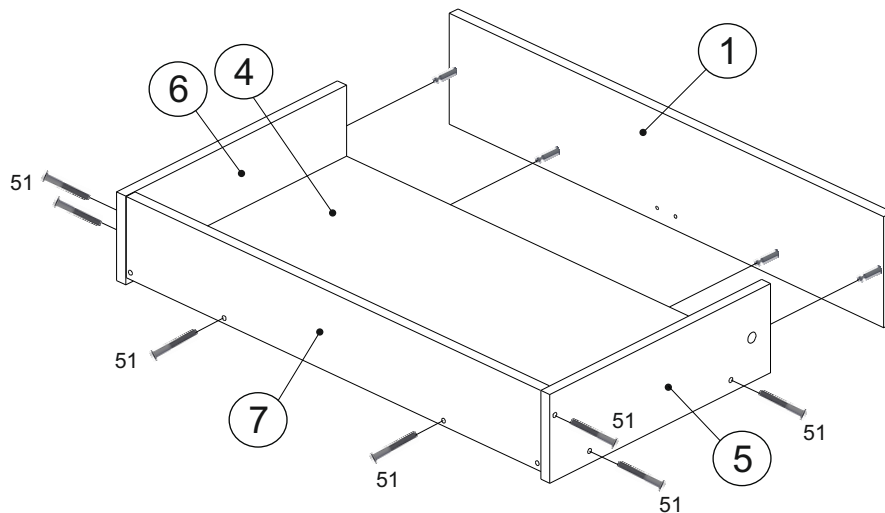
## Установка ручки.

Снять защитную плёнку со скотча на обратной стороне рамки.  
Установить декоративную рамку в отверстие выровняв края относительно фасада. Приклеить рамку.



6

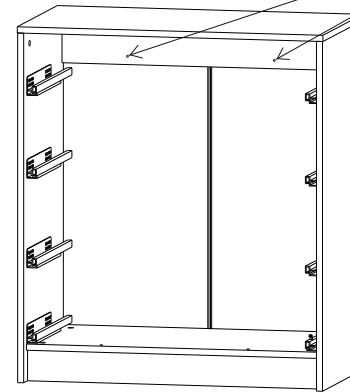
В изделии 4 ящика.  
Повторить сборку ещё 3 раза.



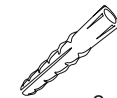
8

### Внимание!

Предусмотрено крепление к стене!



77. Дюбель.



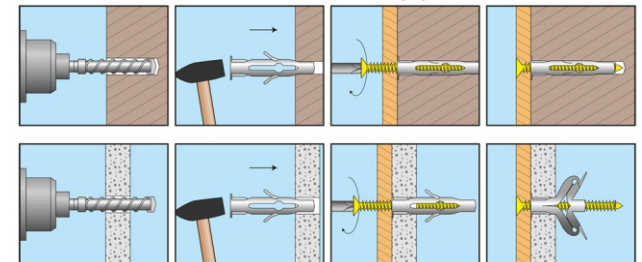
2 шт.

75. Саморез 4x50.



2 шт.

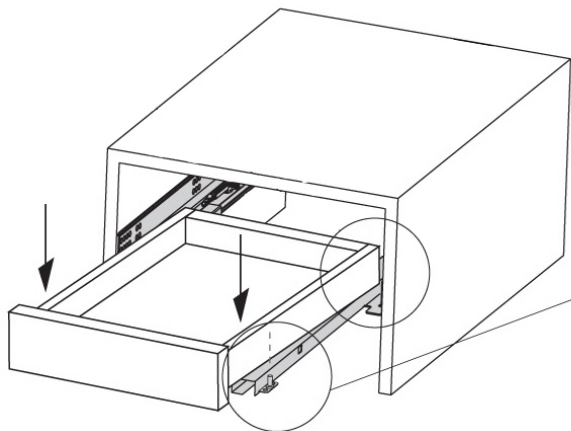
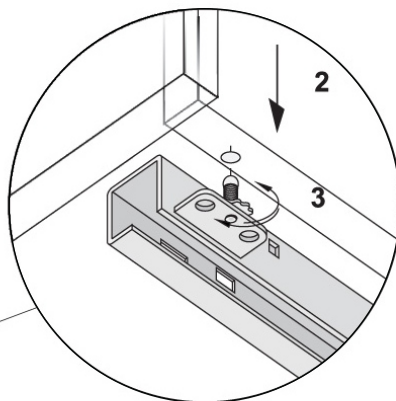
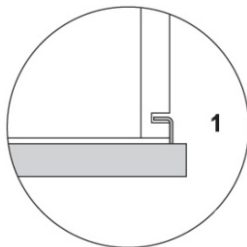
### Установка дюбеля:



## 9 Установка ящика и регулировка фасада.

Выдвиньте подвижные элементы направляющих.

1. Крючки направляющих введите в зацепление с отверстиями в задней стенке ящика.
2. Вставьте ящик отверстиями, расположенными снизу на боковых стенках, на цапфы подвижных элементов направляющих.
3. Отрегулируйте высоту фасада ящика.



Инструкция по сборке представляет собой логическую последовательность действий с помощью которой без труда можно собрать мебельное изделие в домашних условиях.

### Что необходимо для сборки:

- Отвёртка крестовая (PZ 2),
- Молоток.

### Рекомендации и предостережения при сборке мебели:

1. Сборку мебели необходимо производить на ровной, чистой и твердой поверхности;
2. Во избежание повреждения поверхности деталей мебели рекомендуется на месте сборки положить мягкую толстую ткань или гофрокартон от упаковки.
3. Сборку можно производить непосредственно на месте установки мебельного изделия, так как изделие собирается в вертикальном положении (стоя) и не требует много места для сборки;
4. Перед началом сборки внимательно ознакомьтесь с инструкцией по сборке;
5. Обязательно следуйте установленной последовательности в инструкции ( 1 , 2 , 3 , и т. д.) для более качественного результата сборки.

## Рекомендации по эксплуатации и уходу за мебелью:

- мебель эксплуатировать в проветриваемом, сухом помещении,
- не устанавливать вплотную к отопительным приборам,
- не ставить на поверхность горячие предметы,
- не ставить под прямые солнечные лучи, так как под их воздействием может измениться цвет лицевых поверхностей изделия,
- лицевые поверхности оберегать от механических повреждений, от попадания растворителей, щелочей, кислот и воды. ( если такое произошло, незамедлительно протереть мягкой и быстро впитывающей тканью!),
- чистку поверхностей из ЛДСП производить сухой или пропитанной специальным средством мягкой тканью(фланель, сукно, плюш, миткаль и т.п.),
- для чистки стеклянных поверхностей используются специальные средства(предназначенные для стеклянных поверхностей!),
- поверхность из ЛДВП (задняя стенка изделия, дно ящиков) производить чистку только сухой мягкой тканью,
- запрещено использовать в качестве чистящих средств, растворители, соду и средства , содержащие абразивные материалы,
- в мебели, имеющей крепление болтами, винтами, шурупами, при ослаблении соединений необходимо их периодически подтягивать.

Гарантийный срок эксплуатации 24 месяца.