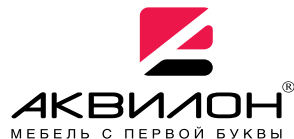




426028, Россия, г. Ижевск,
ул. Пойма, 25, ООО "ГАЛЕОН".
тел. (3412) 50-59-32, 50-69-11
www.akvilon-izh.ru
info@akvilon-izh.ru

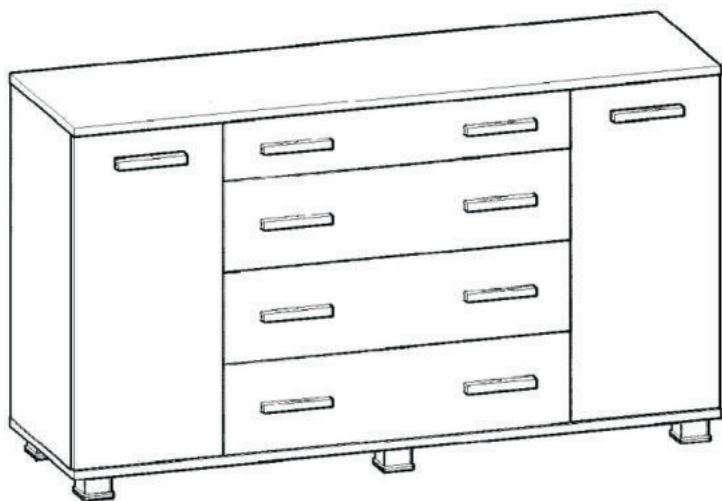


Комод. К-4

индекс: K03.01.04

ГАБАРИТЫ:

Ширина - 1300мм
Глубина - 380мм
Высота - 752мм



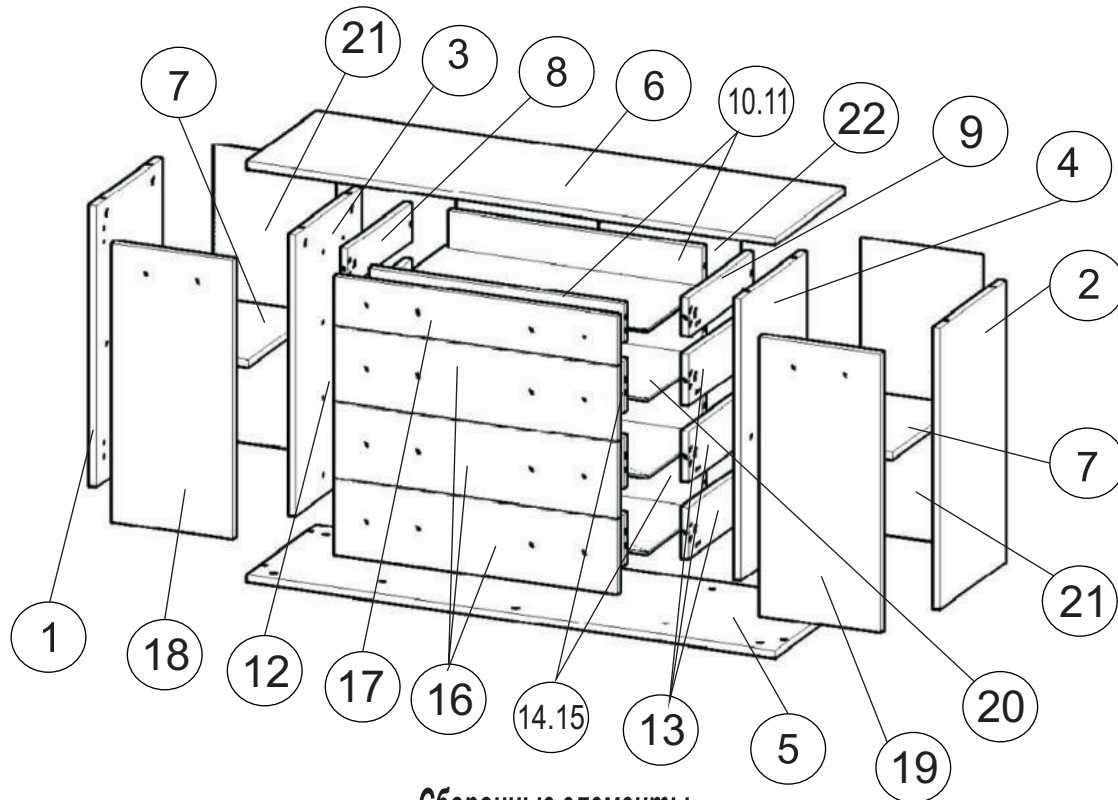
**Претензии по качеству принимаются при наличии
упаковочных ярлыков!!!**

**Изготовитель оставляет за собой право вносить
незначительные изменения.**

**Продукция изготовлена в соответствии с ГОСТ 16371-2014
"Мебель. Общие технические условия."**

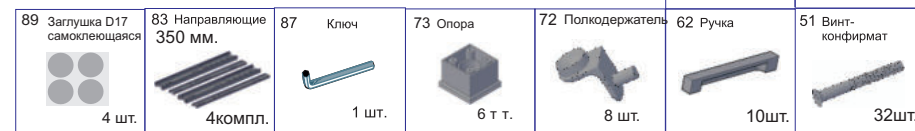
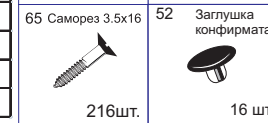
Сборку изделия производить согласно данной инструкции.

Перед началом сборки внимательно ознакомьтесь с инструкцией.



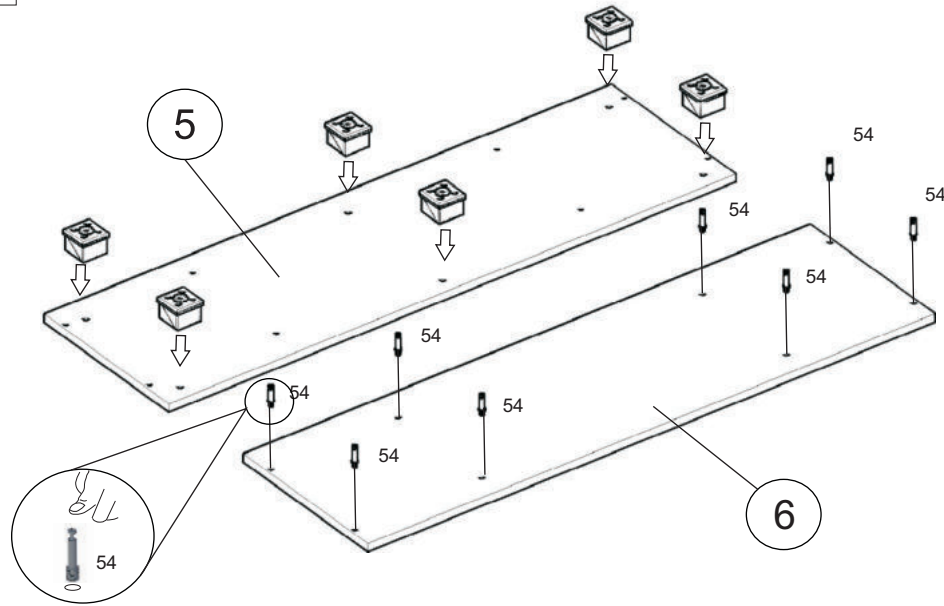
Сборочные элементы

№	Н-ие:	Р-р:	Кол-во:
1,2	Бок лев.\прав.	668x360	2
3,4	Стойка лев.\прав.	668x360	2
5	Дно	1300x380	1
6	Крыша	1300x380	1
7	Полка	276x360	2
8,9	Бок мал. ящика лев.\прав.	350x90	2
10,11	ф.п.\з. стенка мал.ящика	624x90	2
12,13	Бок ящика лев.\прав.	350x120	6
14,15	Ф.п.\з. стенка ящика	624x120	6
16	Фасад ящика	696x180	3
17	Фасад мал.ящика	696x116	1
18,19	Дверца лев.\прав.	736x404	3
20	Дно ящика(ДВП)	652x348	4
21	Задняя стенка(ДВП)	698x299	2
22	Задняя стенка(ДВП)	698x347	2

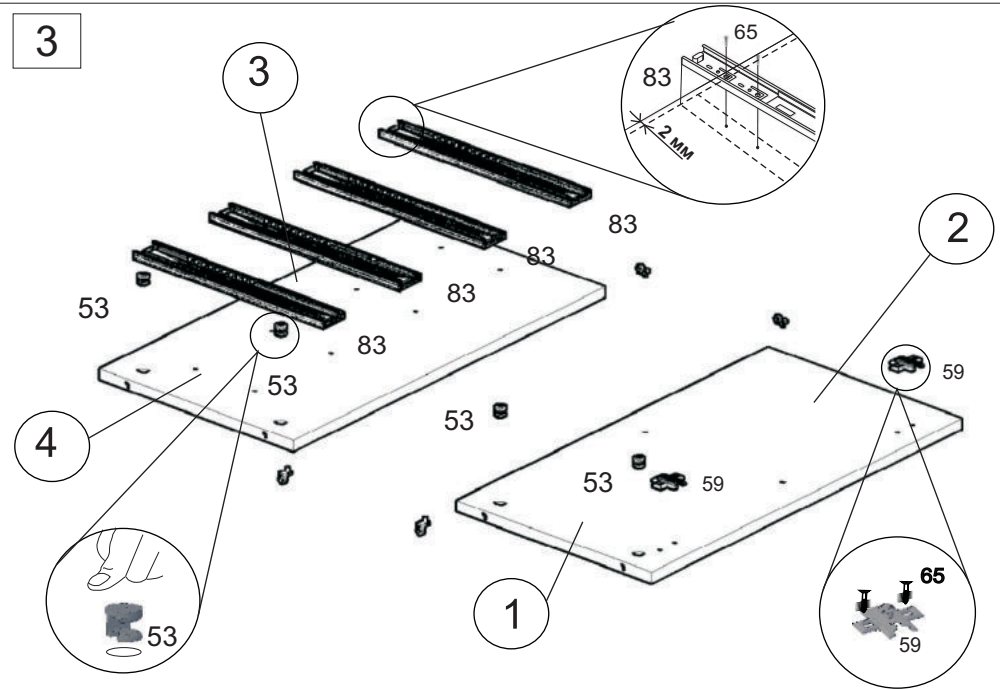


1

Во избежание потертостей деталей
монтаж фурнитуры производить на



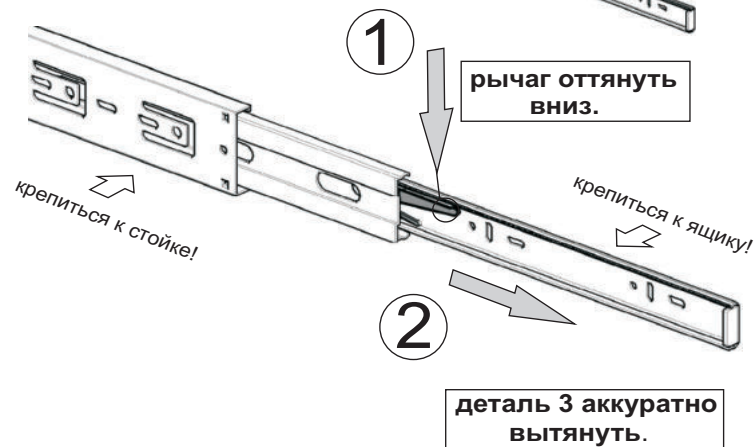
3



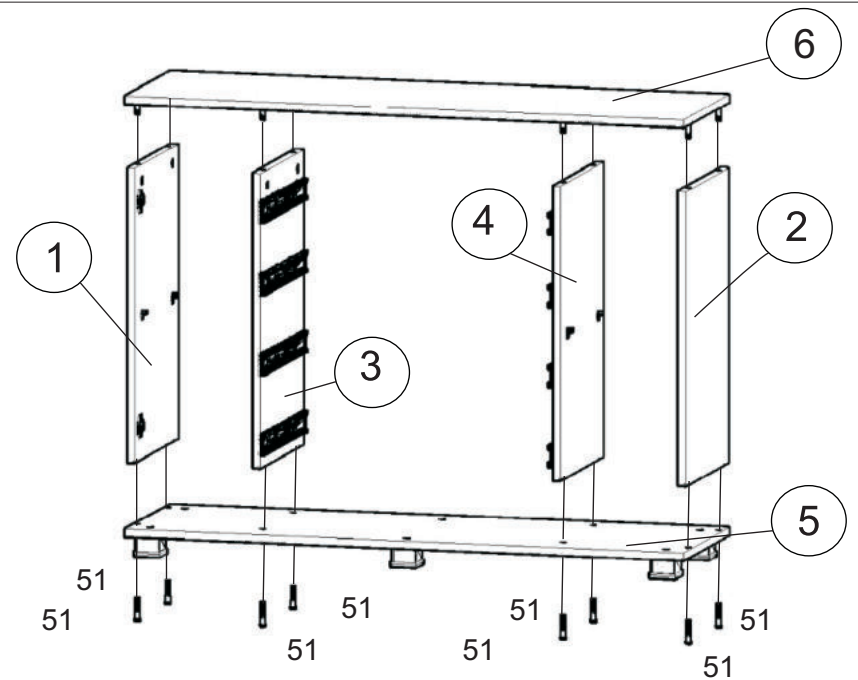
2

Направляющая состоит
из 3-х деталей.

Деталь устанавливаемая к
боковине ящика снимается
с помощью рычага.

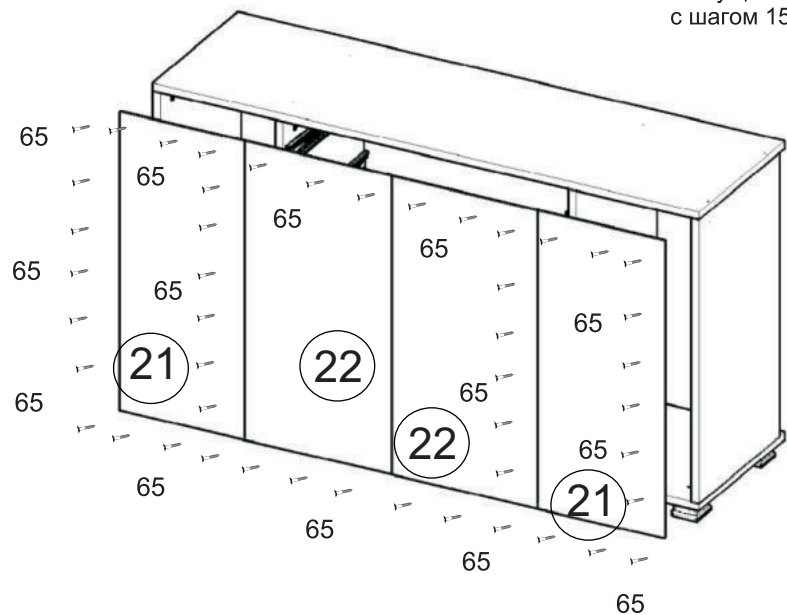


4

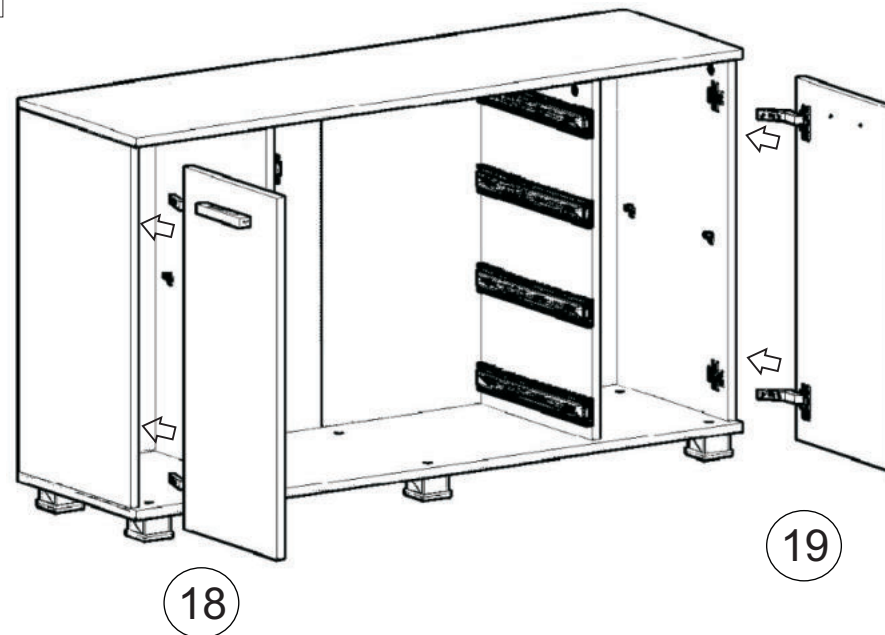


5

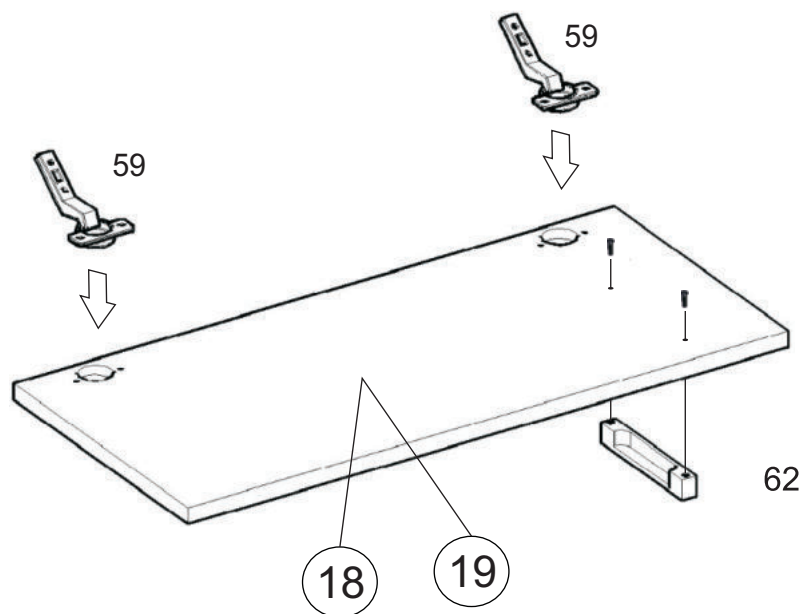
Установка саморезов
осуществляется
с шагом 150-200 мм.



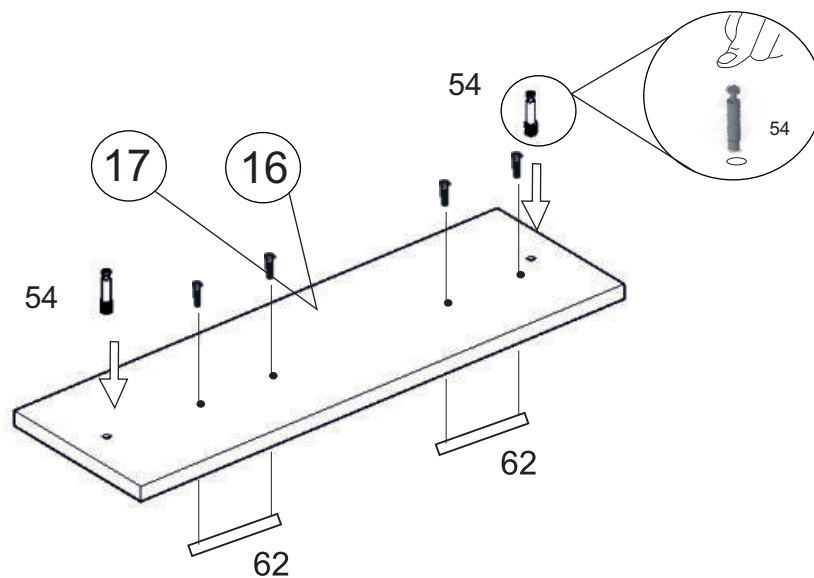
7



6



8

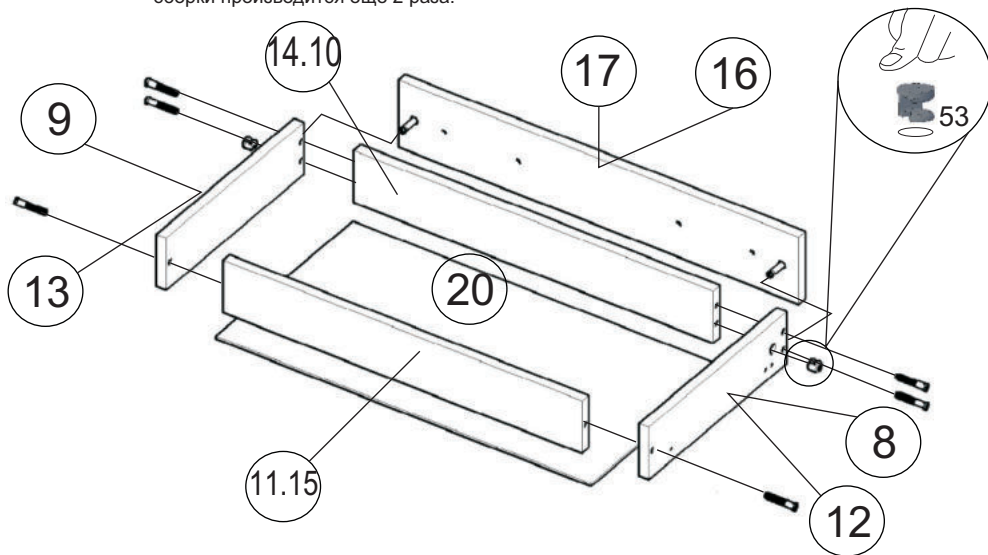


Внимание в данном изделии
имеется 4 ящика поэтому данный этап
сборки производится ещё 3 раза.

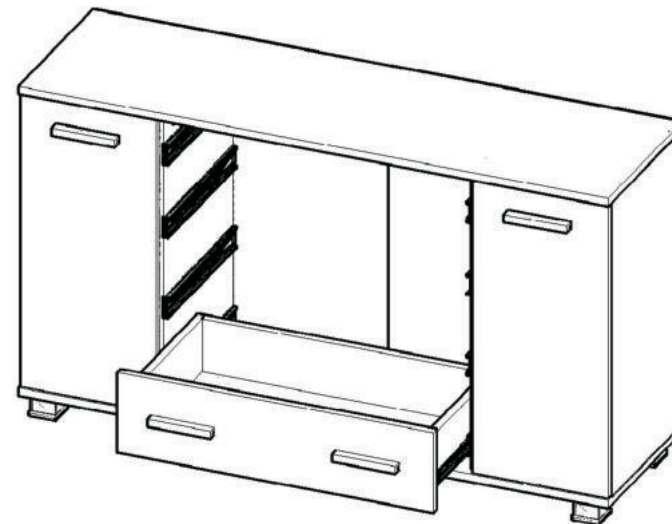
Внимание!
Не применять слишком сильного усилия
при установке ручек

9

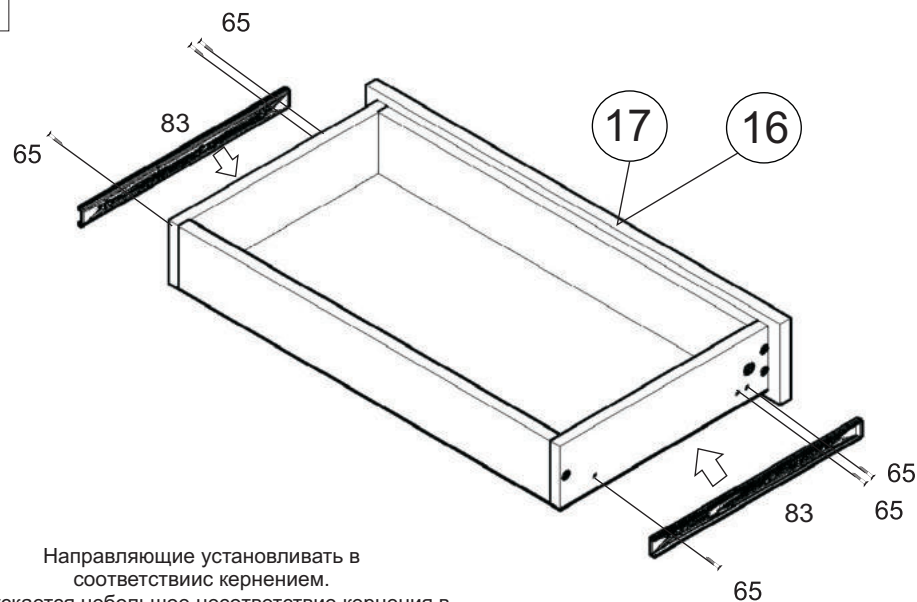
Внимание в данном изделии имеется 3 ящика поэтому данный этап сборки производится ещё 2 раза.



12



10



Направляющие устанавливать в соответствии с кернением.

Допускается небольшое несоответствие кернения в связи с разными производителями направляющих.

13

После окончательной сборки установить ящики на направляющие 83. Во всех видимых местах в головку конфирмата 51 установить заглушку конфирмата 52, в эксцентрик 53 установить заглушку эксцентрика 55.

Инструкция по сборке представляет собой логическую последовательность действий с помощью которой без труда можно собрать мебельное изделие в домашних условиях.

Что необходимо для сборки:

Отвёртка:

- крестовая (PZ 2).

Рекомендации и предостережения при сборке мебели:

1. Сборку мебели необходимо производить на ровной, чистой и твердой поверхности;
2. Во избежание повреждения поверхности деталей мебели рекомендуется на месте сборки положить мягкую толстую ткань или гофрокартон от упаковки;
3. Сборку можно производить непосредственно на месте установки мебельного изделия, так как изделие собирается в вертикальном положении (стоя) и не требует много места для сборки;
4. Перед началом сборки внимательно ознакомьтесь с инструкцией по сборке;
5. Обязательно следуйте установленной последовательности в инструкции (1 , 2 , 3) для более качественного результата сборки.

Рекомендации по эксплуатации и уходу за мебелью:

- мебель эксплуатировать в проветриваемом, сухом помещении,
- не устанавливать вплотную к отопительным приборам,
- не ставить на поверхность горячие предметы,
- не ставить под прямые солнечные лучи, так как под их воздействием может измениться цвет лицевых поверхностей изделия,
- лицевые поверхности оберегать от механических повреждений, от попадания растворителей, щелочей, кислот и воды.(если такое произошло, незамедлительно протереть мягкой и быстро впитывающей тканью!)
- чистку поверхностей из ЛДСП производить сухой или пропитанной специальным средством мягкой тканью(фланель, сукно, плюш, миткаль и т.п.)
- для чистки стеклянных поверхностей используются специальные средства (предназначенные для стеклянных поверхностей!).
- поверхность из ЛДВП (задняя спинка изделия, дно ящиков) производить только сухой мягкой тканью.
- запрещено использовать в качестве чистящих средств, растворители, соду и средства , содержащие абразивные материалы,
- в мебели, имеющей крепление болтами, винтами, шурупами, при ослаблении соединений необходимо их периодически подтягивать!

НЕ позволяйте детям взбираться на шкафы и комоды!

Висеть на ящиках, дверях или полках!

Гарантийный срок эксплуатации 24 месяца.