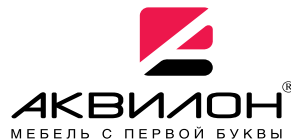




426028, Россия, г. Ижевск,  
ул. Пойма, 25, ООО "ГАЛЕОН".  
тел. (3412) 50-59-32, 50-69-11  
www.akvilon-izh.ru  
info@akvilon-izh.ru

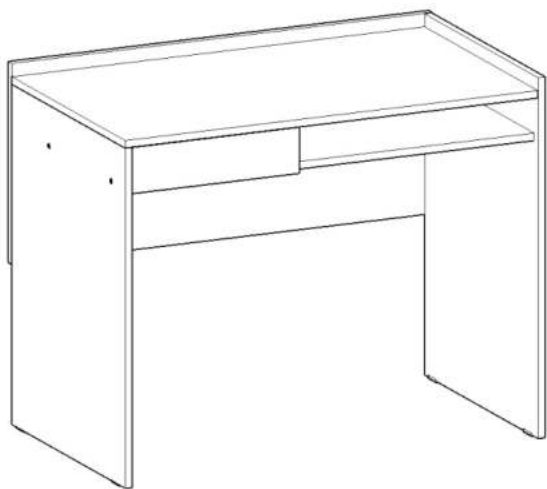


# Чарли 17 Стол компьютерный.

Индекс: Ч 04.01.11

### ГАБАРИТЫ:

Ширина - 1201мм  
Глубина - 600мм  
Высота - 814мм



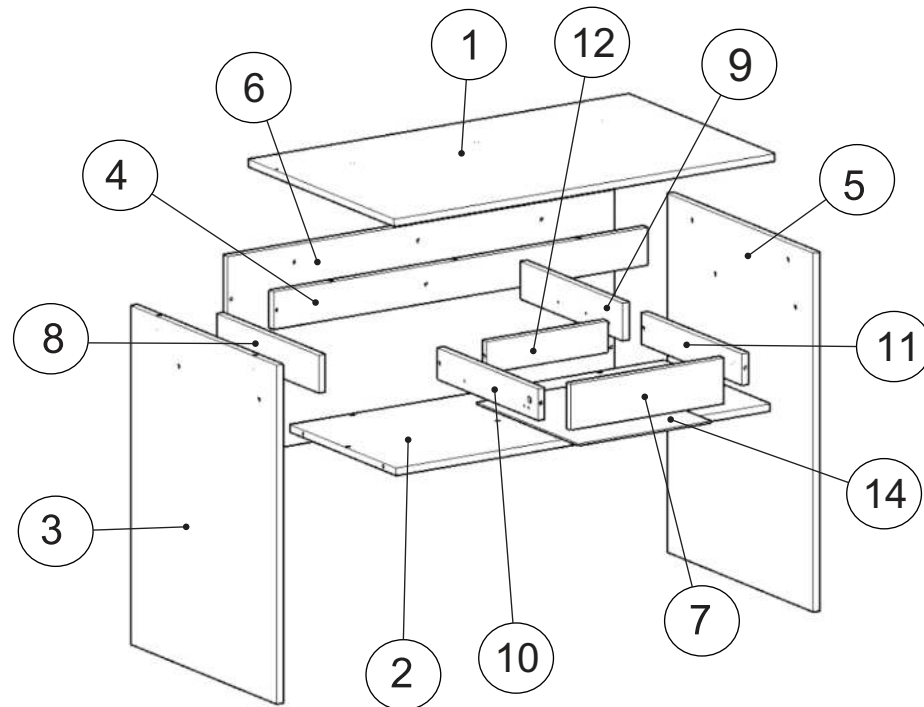
**Претензии по качеству принимаются при наличии  
упаковочных ярлыков!!!**

**Изготовитель оставляет за собой право вносить  
незначительные изменения.**

**Продукция изготовлена в соответствии с ГОСТ 16371-2014  
"Мебель. Общие технические условия."**

**Сборку изделия производить согласно данной инструкции.**

Перед началом сборки внимательно ознакомьтесь с инструкцией.  
Внимание! Возможна сборка с правым и левым расположением ящика.



### Сборочные элементы

№	Наименование	Размер	Кол-во
1	Столешница	1184x582	1
2	Щит горизонтальный	1167x423	1
3	Бок левый	763x581	1
4	Щит фронтальный	1167x84	1
5	Бок правый	808x583	1
6	Задняя стенка	583x1201	1
7	Фасад	102x396	1
8	Бок секции	84x406	1
9	Бок секции	84x406	1
10	Левый бок ящика	400x70	1
11	Правый бок ящика	400x70	1
12	Задняя стенка ящика	312x70	1
14	Дно ящика (ДВП)	342x403	1

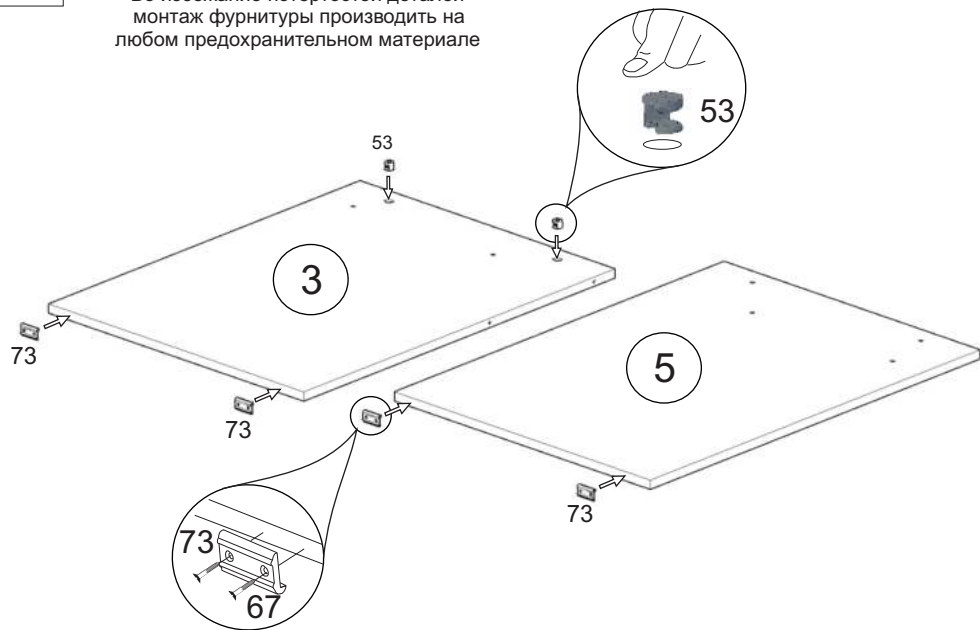
51 Винт-конфирмат	52 Заглушка конфирмата	
24 шт.	20 шт.	
53 Эксцентрик	54 Дюбель эксцентрика	
7 шт.	7 шт.	
65 Саморез 3.5x16	67 Шуруп 3x20	
20 шт.	8 шт.	
87 Ключ	73. Подпятник.	83. Направляющие 350 мм.
1 шт.	4 шт.	1 компл.

Изображение схематичное, носит информативный характер.

1

### Внимание!

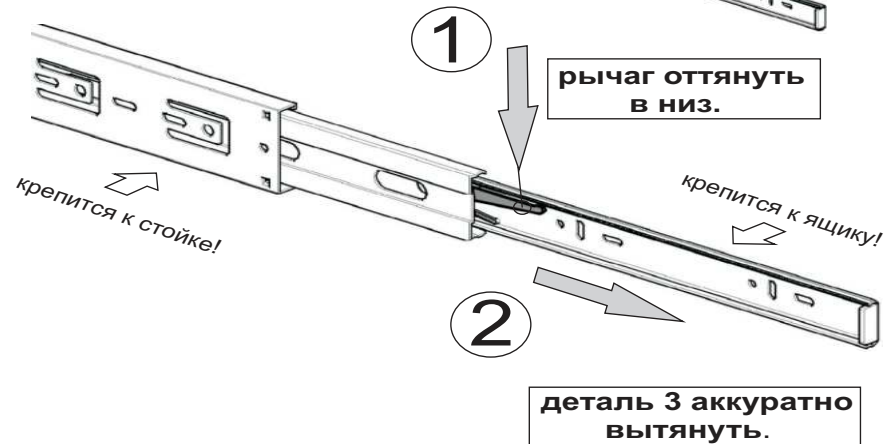
Во избежание потертостей деталей монтаж фурнитуры производить на любом предохранительном материале



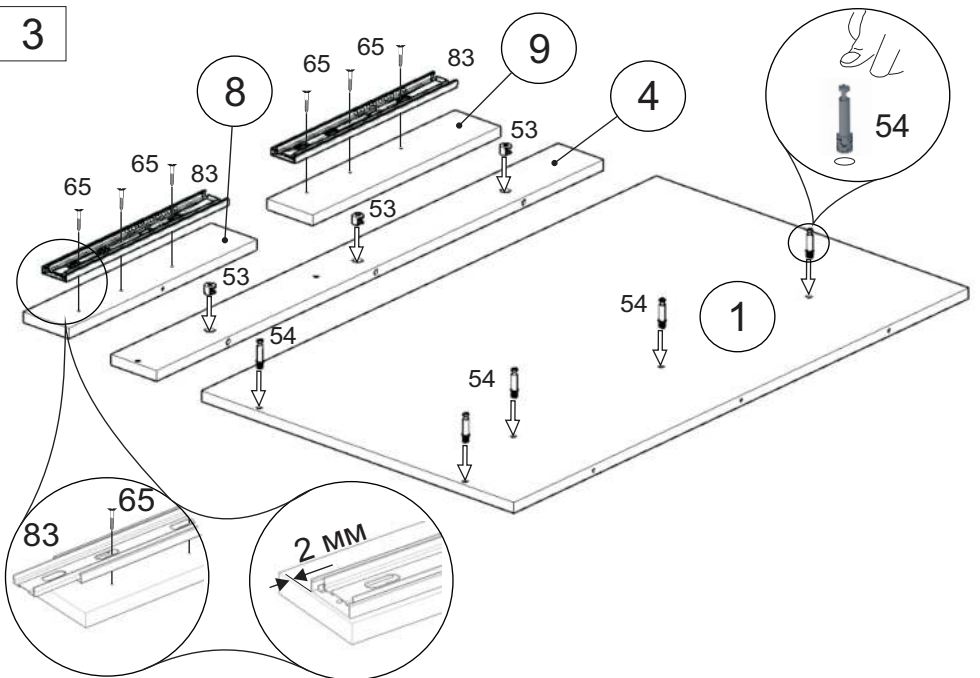
2

Направляющая состоит из 3-х деталей.

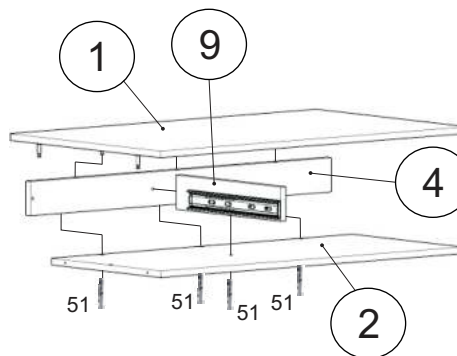
Деталь устанавливаемая к боковине ящика снимается с помощью рычага.



3

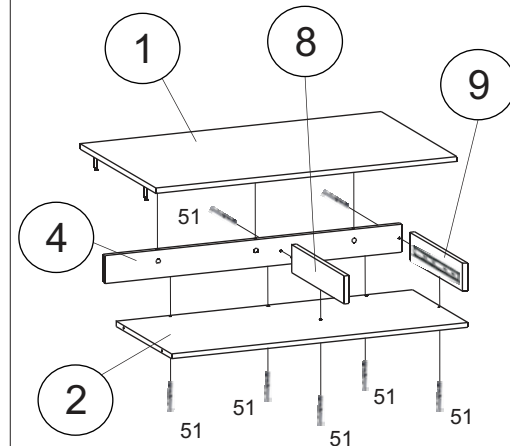


4



Данный этап сборки для установки ящика слева.

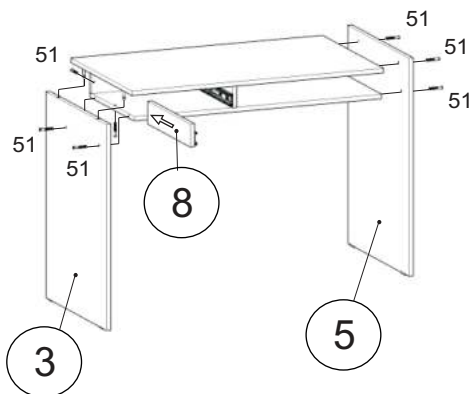
4.1



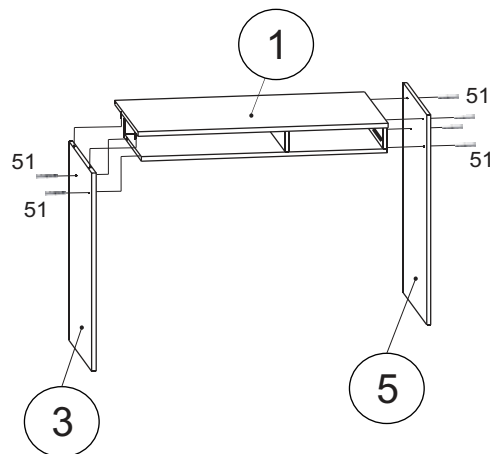
Данный этап сборки для установки ящика справа.

**5**

ВНИМАНИЕ! Деталь №8 устанавливается в последнюю очередь, после затяжки эксцентрика.



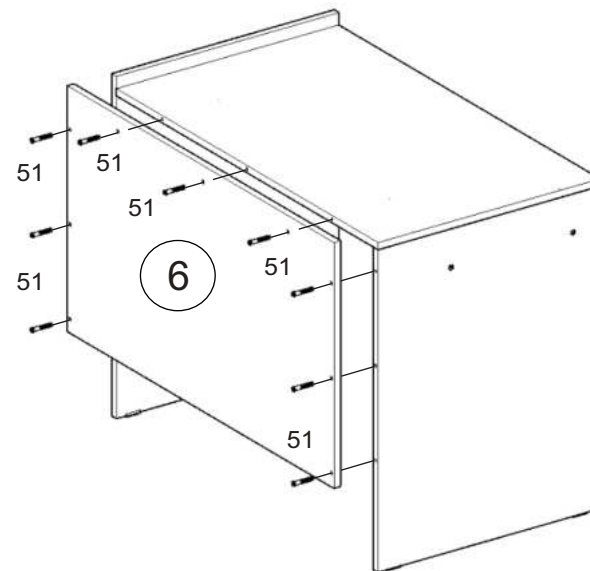
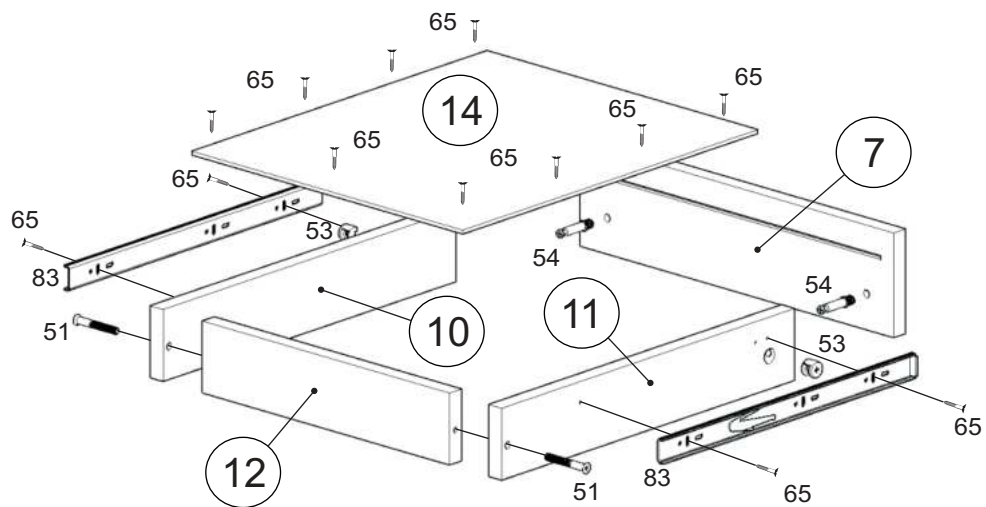
Данный этап сборки для установки ящика слева.

**5.1**

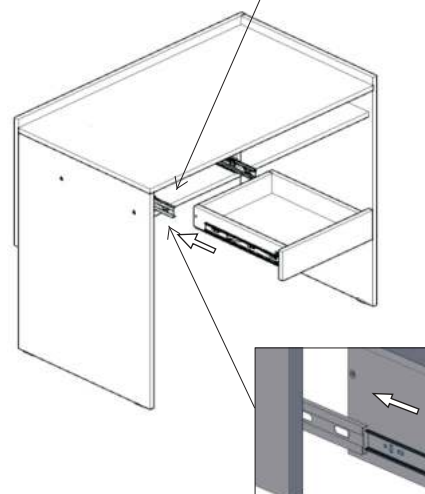
Данный этап сборки для установки ящика справа.

**6**

Вид сзади.

**7****8**

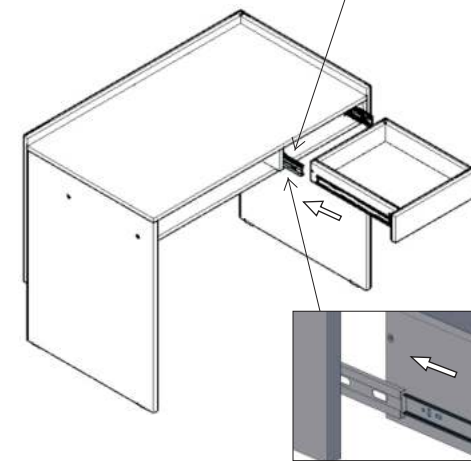
Ящик задвинуть до упора.



Данный этап сборки для установки ящика слева.

**8.1**

Ящик задвинуть до упора.



Данный этап сборки для установки ящика справа.

**9** После окончательной сборки во всех видимых местах в головку конфирмата 51 установить заглушку конфирмата 52.

Инструкция по сборке представляет собой логическую последовательность действий с помощью которой без труда можно собрать мебельное изделие в домашних условиях.

Что необходимо для сборки:

Отвёртка:

- крестовая (PZ 2).

Рекомендации и предостережения при сборке мебели:

1. Сборку мебели необходимо производить на ровной, чистой и твердой поверхности;
2. Во избежание повреждения поверхности деталей мебели рекомендуется на месте сборки положить мягкую толстую ткань или гофрокартон от упаковки;
3. Сборку можно производить непосредственно на месте установки мебельного изделия, так как изделие собирается в вертикальном положении (стоя) и не требует много места для сборки;
4. Перед началом сборки внимательно ознакомьтесь с инструкцией по сборке;
5. Обязательно следуйте установленной последовательности в инструкции ( 1 , 2 , 3 ) для более качественного результата сборки.

**НЕ позволяйте детям взбираться на шкафы и комоды!**

**Висеть на ящиках, дверях или полках!**

## **Рекомендации по эксплуатации и уходу за мебелью:**

- мебель эксплуатировать в проветриваемом, сухом помещении,
- не устанавливать вплотную к отопительным приборам,
- не ставить на поверхность горячие предметы,
- не ставить под прямые солнечные лучи, так как под их воздействием может измениться цвет лицевых поверхностей изделия,
- лицевые поверхности оберегать от механических повреждений, от попадания растворителей, щелочей, кислот и воды. ( если такое произошло, незамедлительно протереть мягкой и быстро впитывающей тканью!),
- чистку поверхностей из ЛДСП производить сухой или пропитанной специальным средством мягкой тканью(фланель, сукно, плюш, миткаль и т.п.),
- для чистки стеклянных поверхностей используются специальные средства(предназначенные для стеклянных поверхностей!),
- поверхность из ЛДВП (задняя спинка изделия, дно ящиков) производить чистку только сухой мягкой тканью,
- запрещено использовать в качестве чистящих средств, растворители, соду и средства , содержащие абразивные материалы,
- в мебели, имеющей крепление болтами, винтами, шурупами, при ослаблении соединений необходимо их периодически подтягивать.

**Гарантийный срок эксплуатации 24 месяца.**