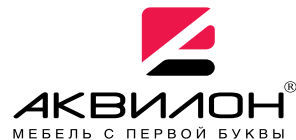




426028, Россия, г. Ижевск,
ул. Пойма, 25, ООО "ГАЛЕОН".
тел. (3412) 50-59-32, 50-69-11
www.akvilon-izh.ru
info@akvilon-izh.ru

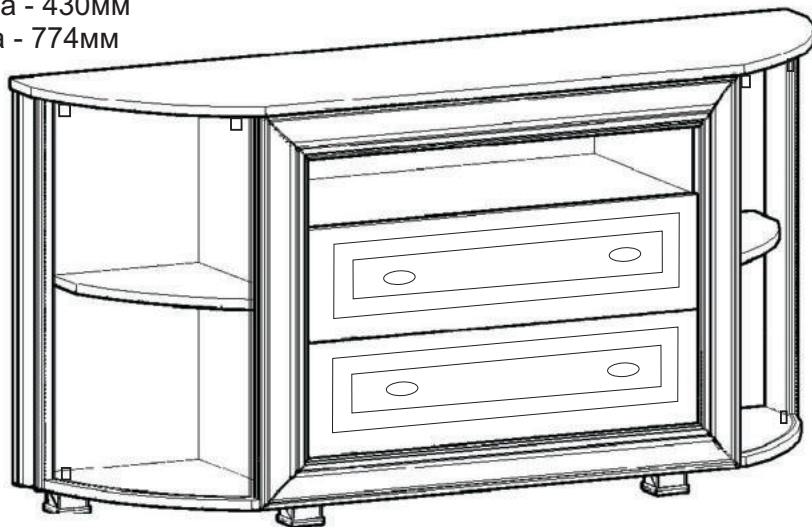


Калипсо тумба ТВ.

индекс: T01.01.03

ГАБАРИТЫ:

Ширина - 1500мм
Глубина - 430мм
Высота - 774мм



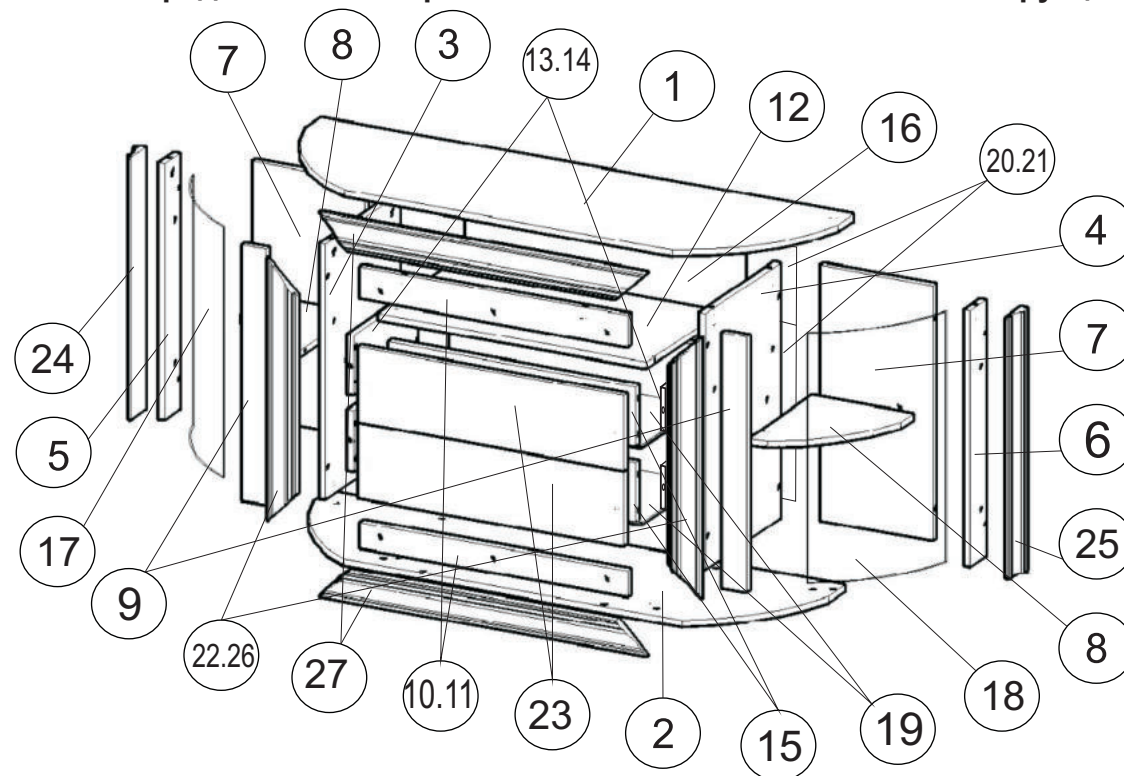
Претензии по качеству принимаются при наличии упаковочных ярлыков!!!

Изготовитель оставляет за собой право вносить незначительные изменения.

Продукция изготовлена в соответствии с ГОСТ 16371-2014 "Мебель. Общие технические условия."

Сборку изделия производить согласно данной инструкции.

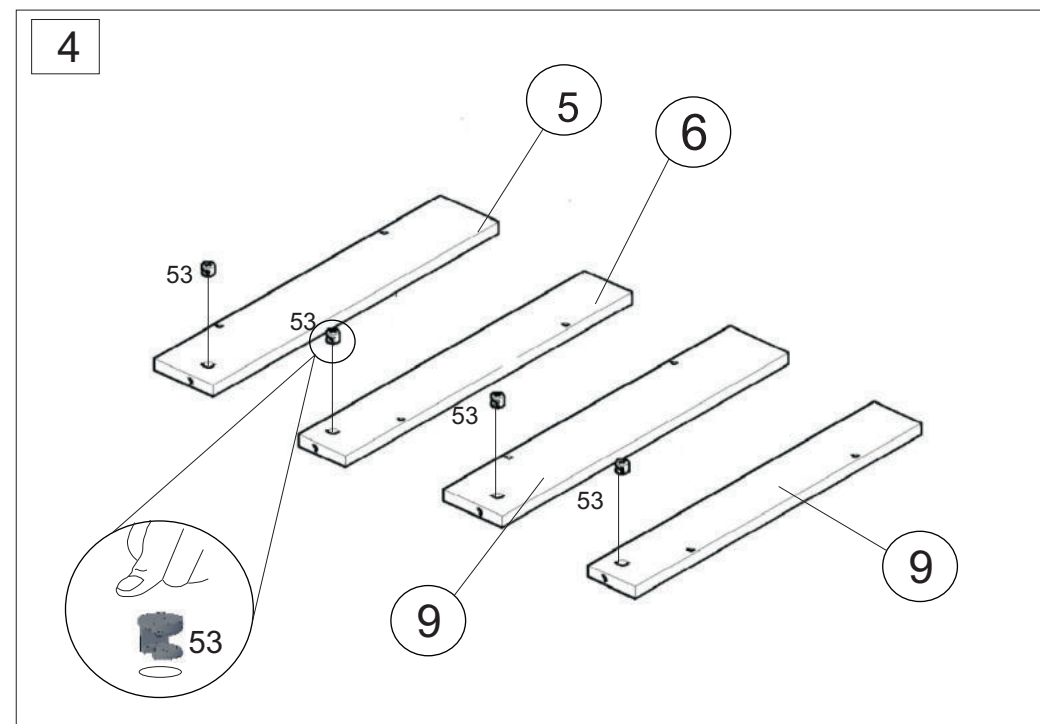
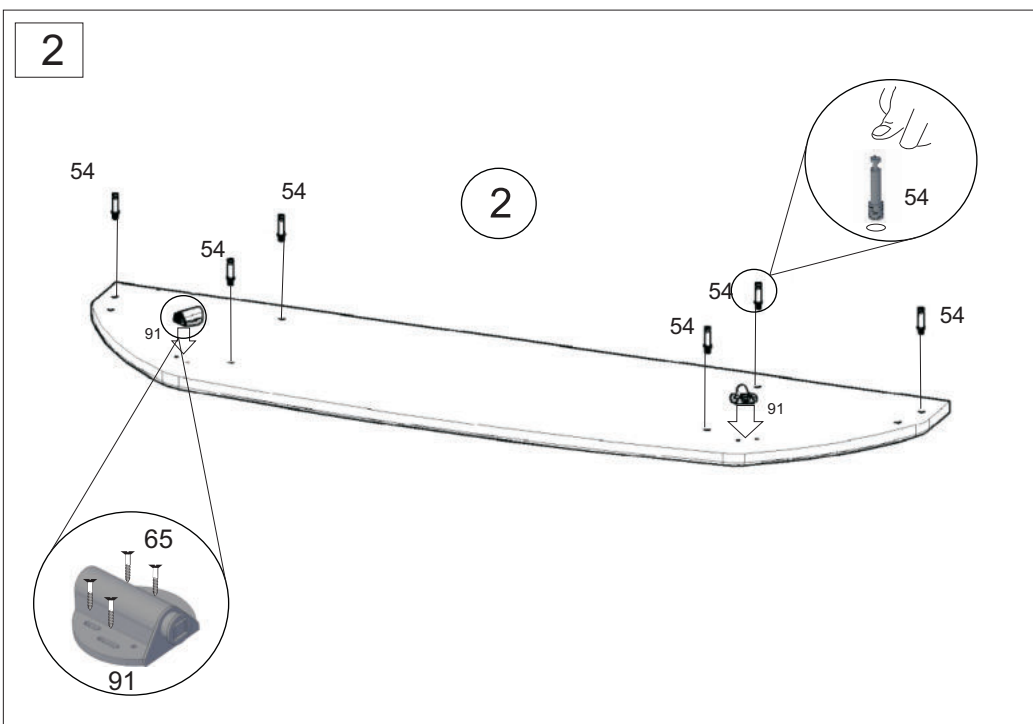
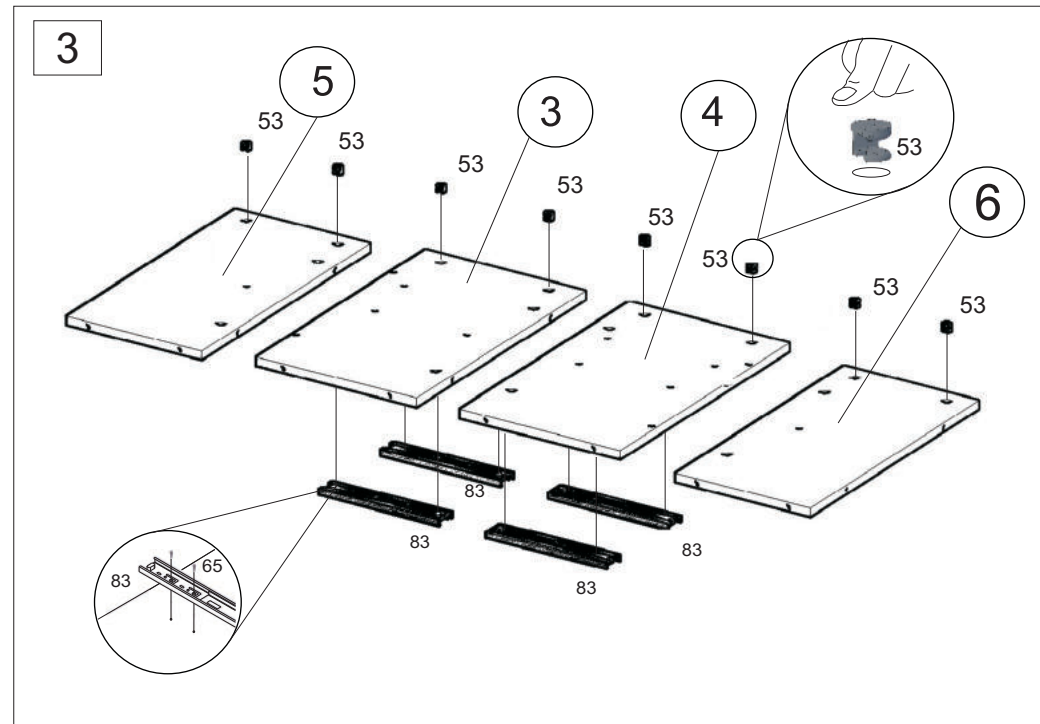
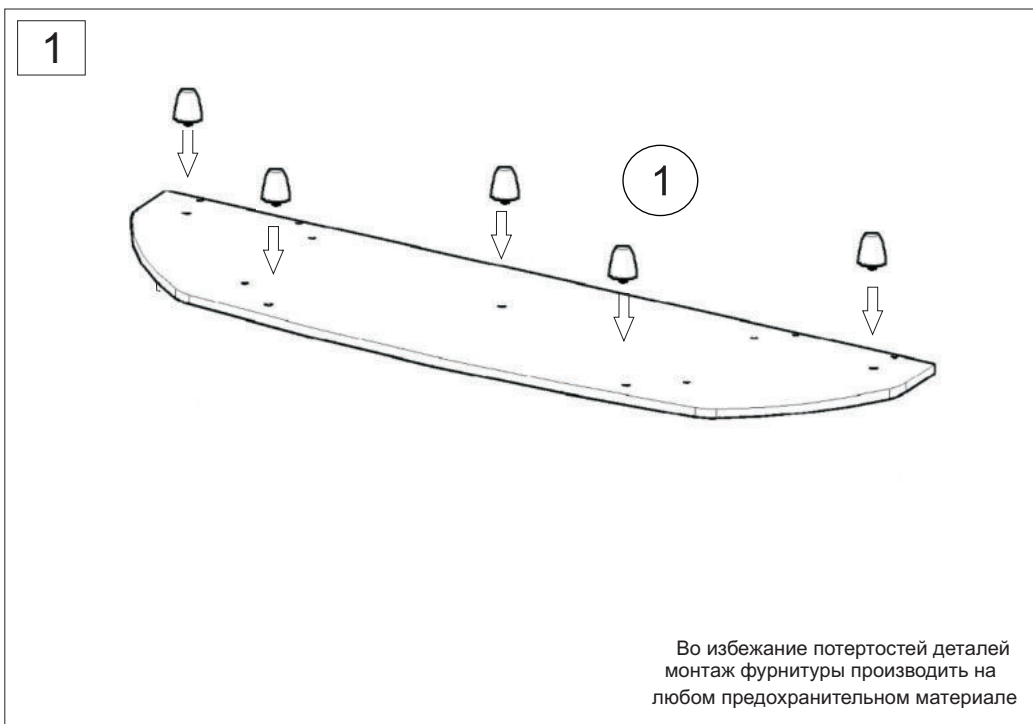
Перед началом сборки внимательно ознакомьтесь с инструкцией.

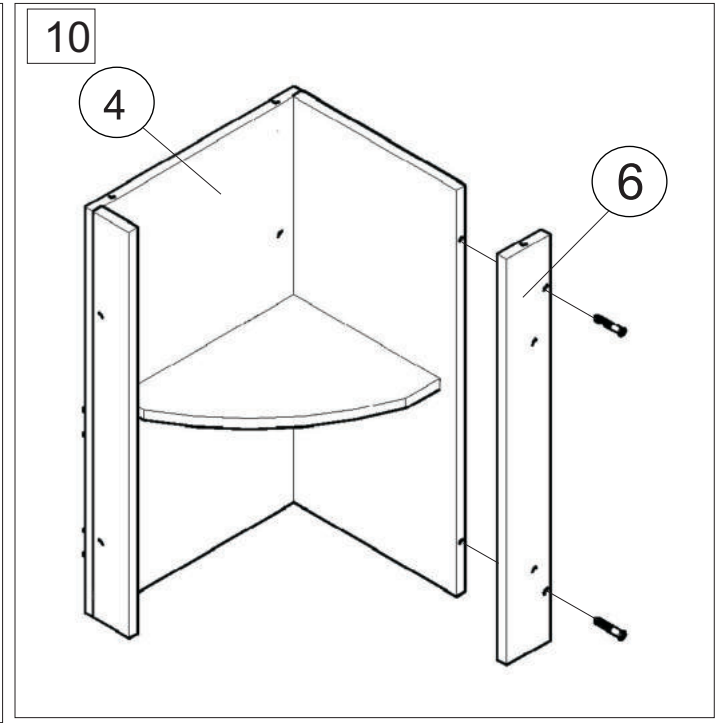
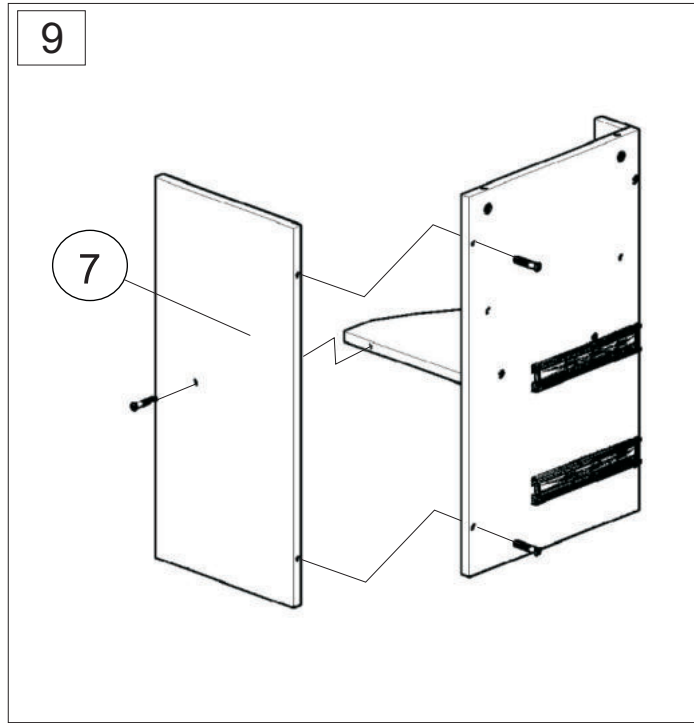
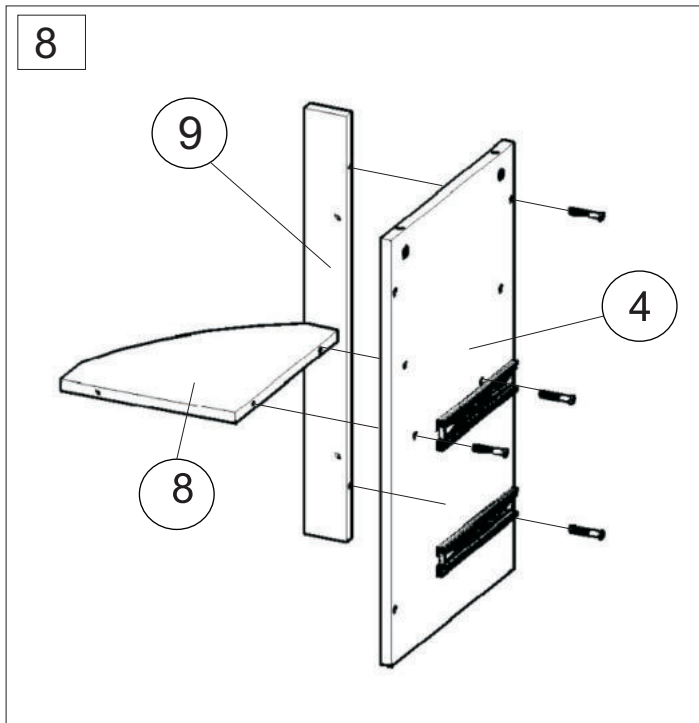
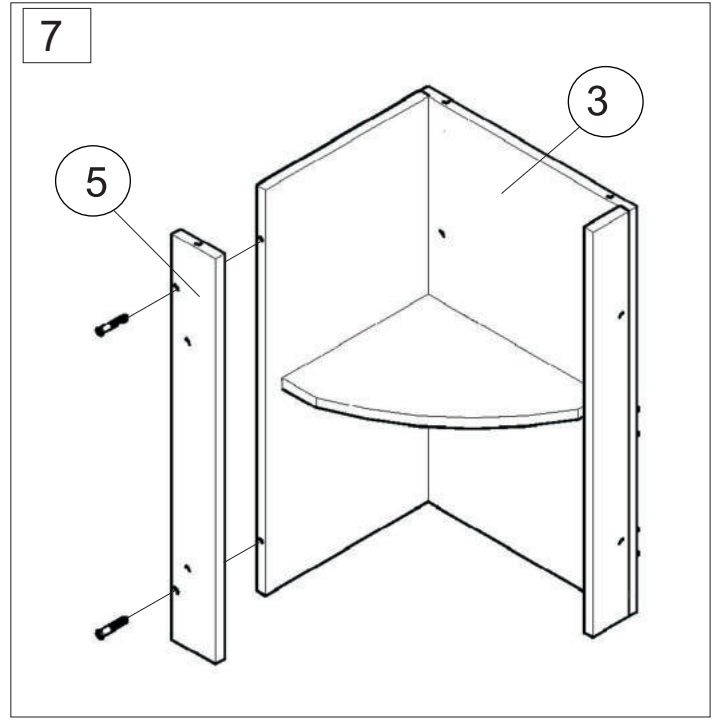
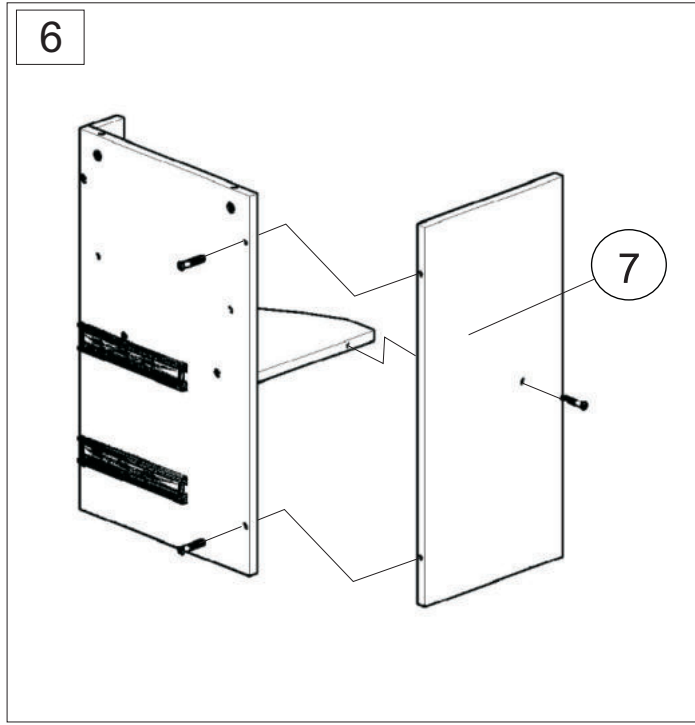
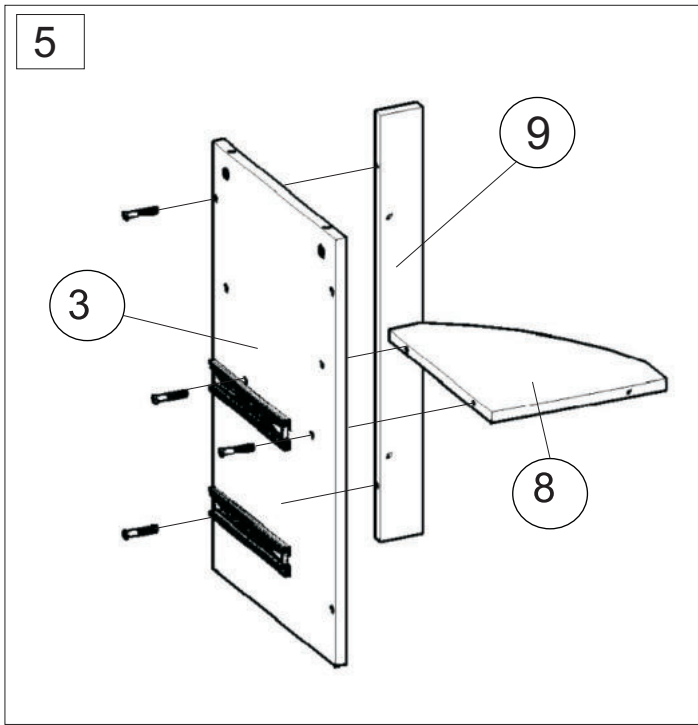


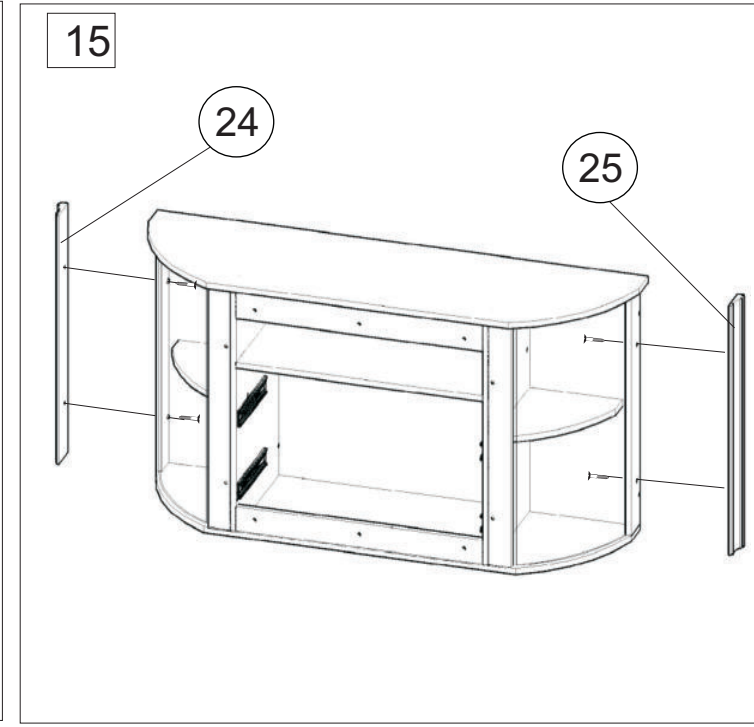
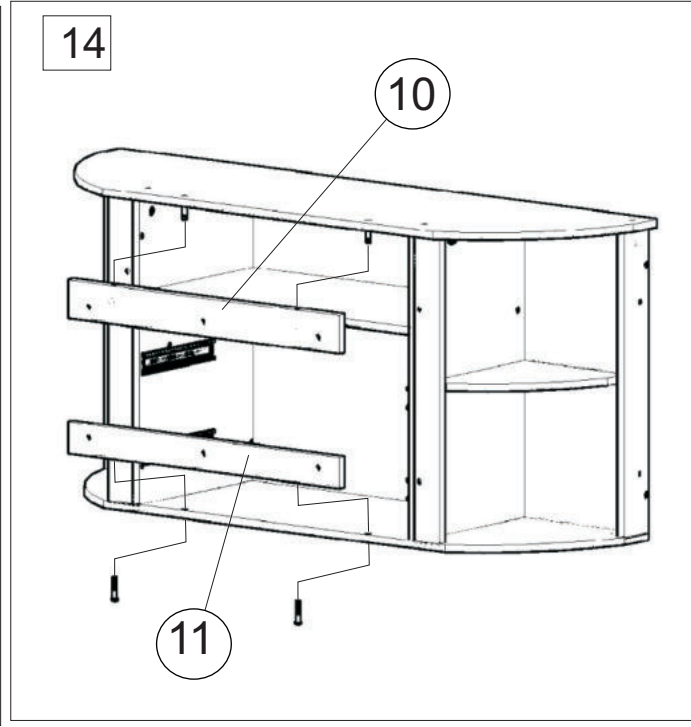
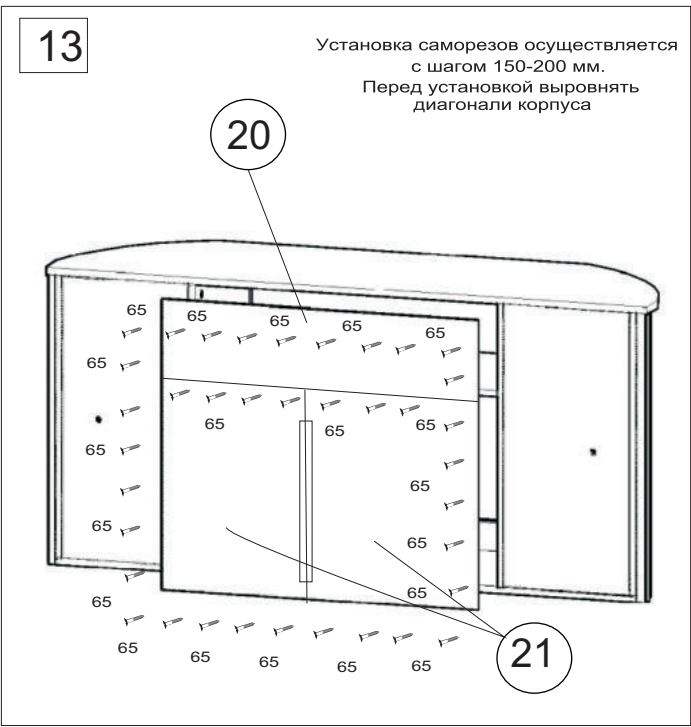
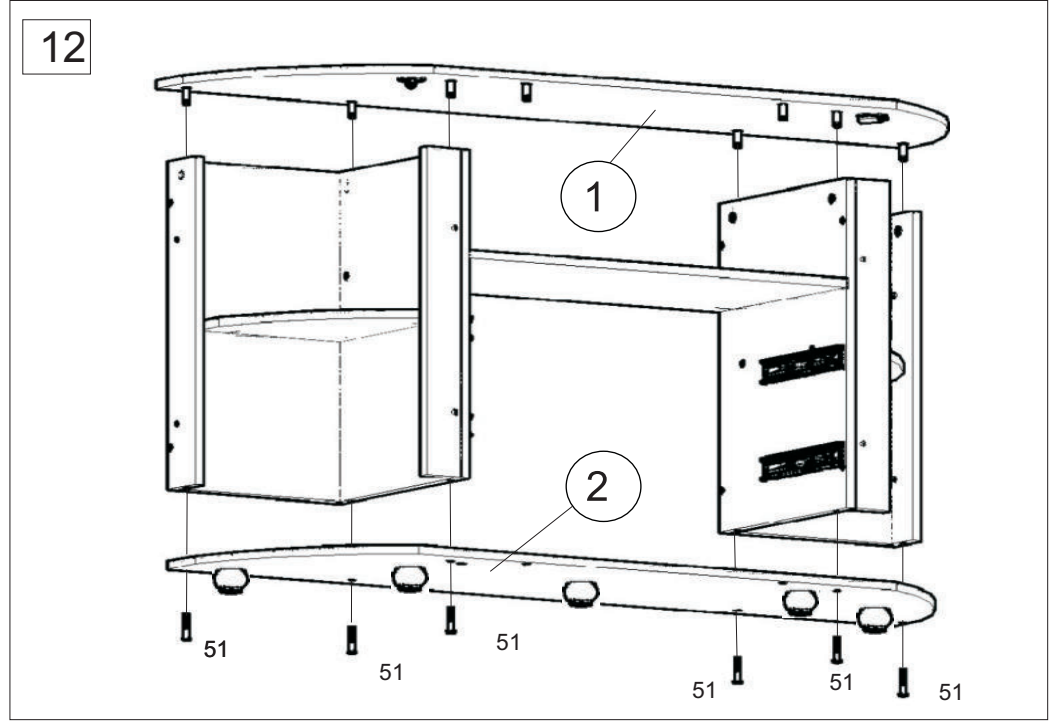
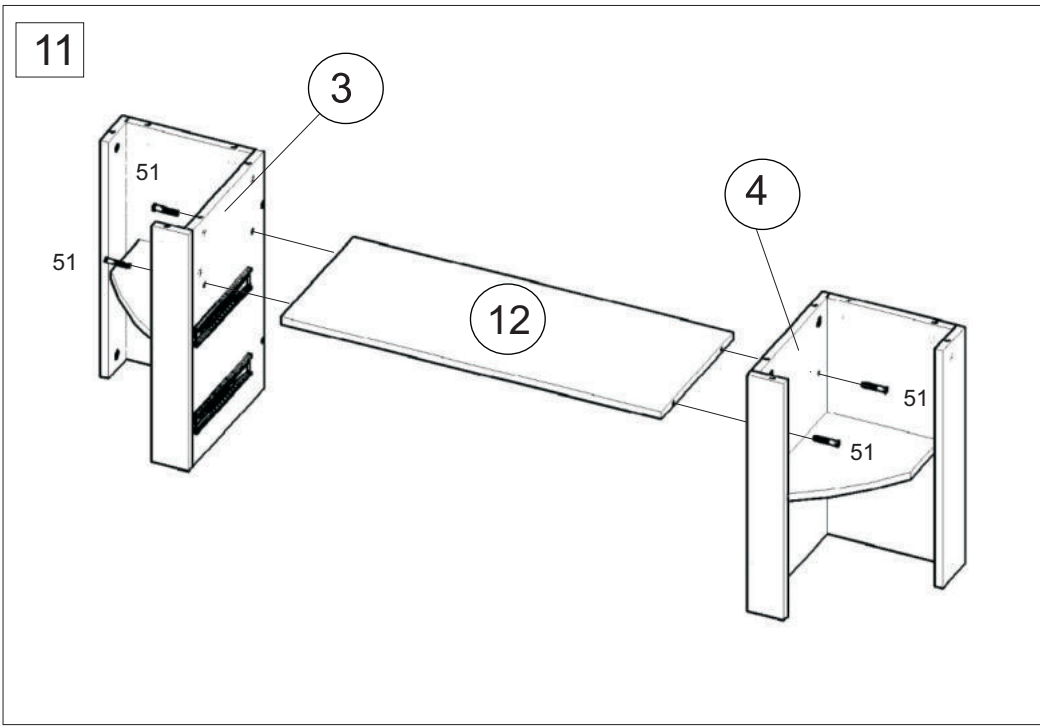
Сборочные элементы

№	Н-ие:	Р-р:	Кол-во:
1	Крыша	1500x430	1
2	Дно	1452x406	1
3,4	Бок лев.\прав.	684x406	2
5,6	Бок	684x84	2
7	Задняя стенка	684x316	2
8	Щит радиусный	286x344	2
9	Фронтальная	684x68	2
10	Фронтальная	756x84	1
11	Фронтальная	756x68	1
12	Горизонтальная	756x406	1
13,14	Бок ящика лев.\прав.	350x160	4
15,16	Передок ящика з.стенка	698x160	4
17,18	Дверка	402x673	2
19	Дно ящика	728x348	2
20	Задняя стенка	231x786	1
21	Задняя стенка	481x391	2
23	Фасад ящика	200x750	2
22,26	Молдинг	698	2
24,25	Молдинг	700	2
27	Молдинг	922	2
28	Н профиль	457	1

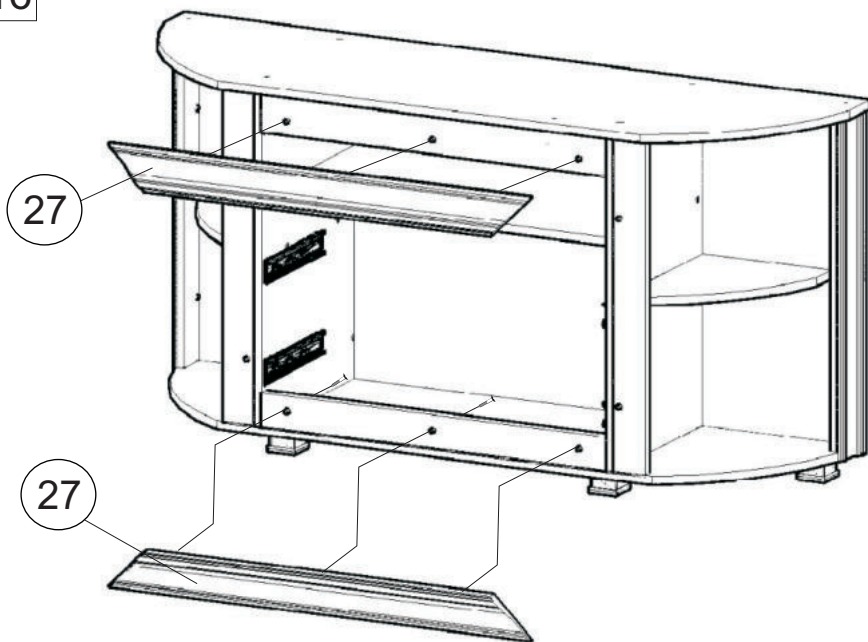








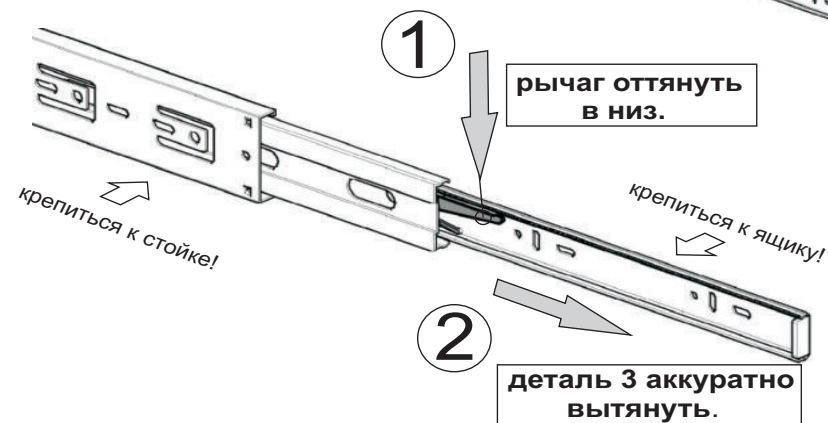
16



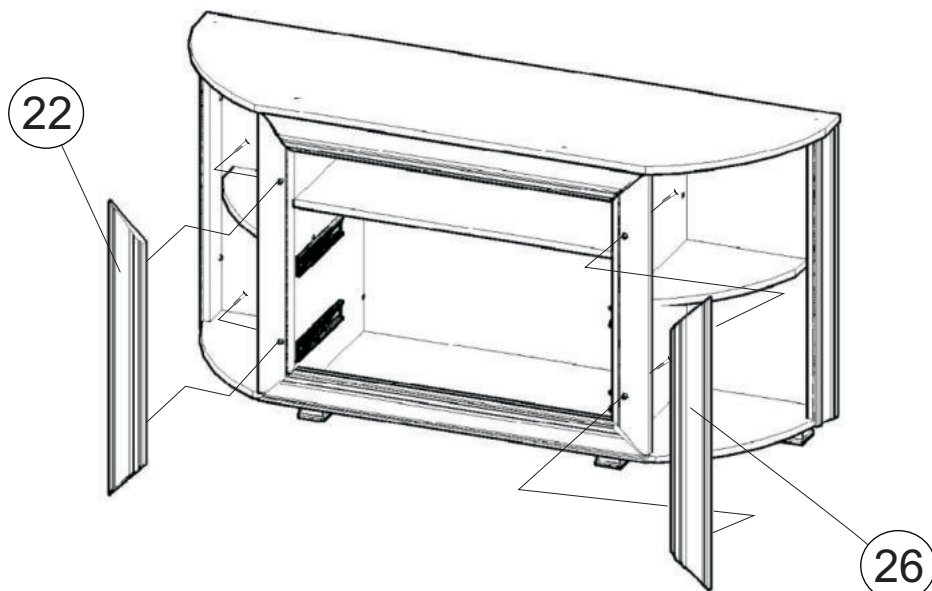
18

Направляющая состоит из 3-х деталей.

Деталь устанавливаемая к боковине ящика снимается с помощью рычага.

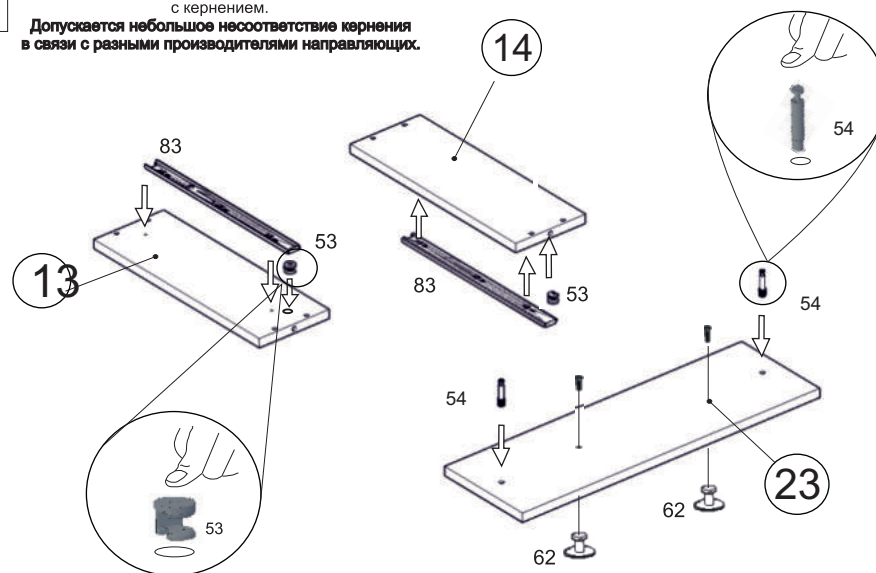


17



19

Направляющие устанавливать в соответствие с кернением.
Допускается небольшое несоответствие кернения в связи с разными производителями направляющих.

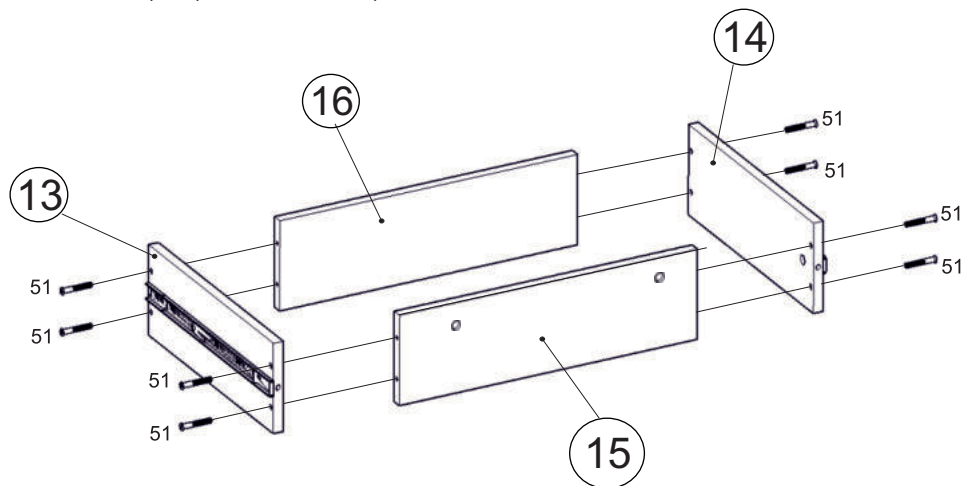


Внимание в данном изделии имеется 2 ящика поэтому данный этап сборки производится ещё 1 раза.

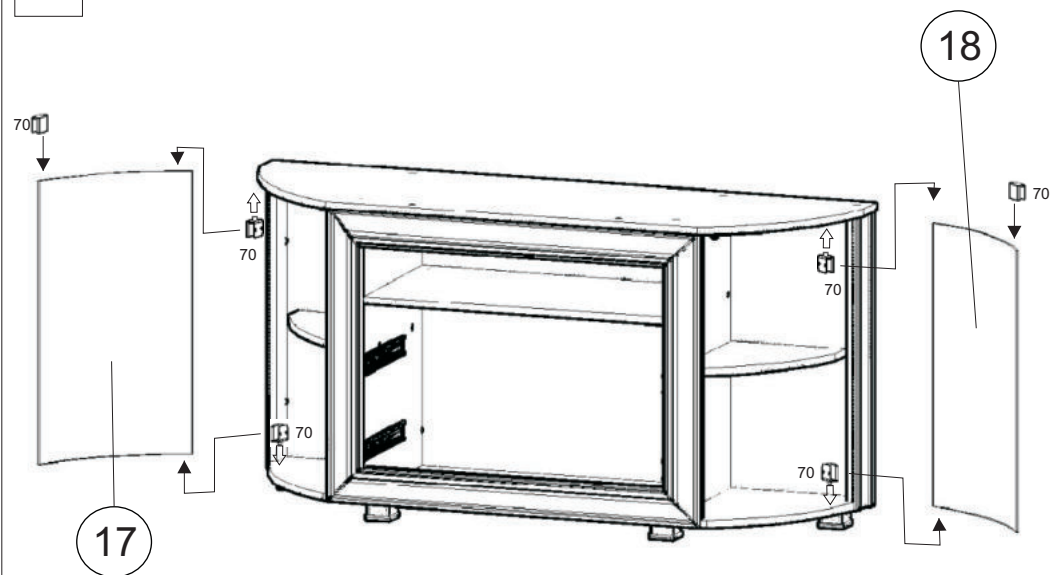
Внимание!
Не применять слишком сильного усилия при установке ручек

20

Внимание в данном изделии
имеется 2 ящика поэтому данный этап
сборки производится ещё 1 раза.



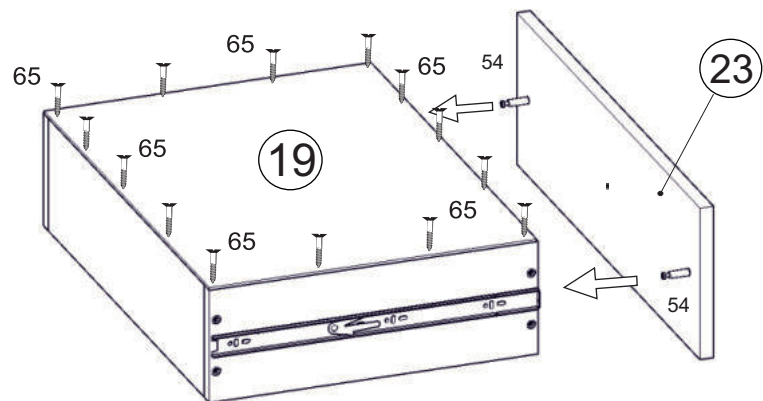
22



21

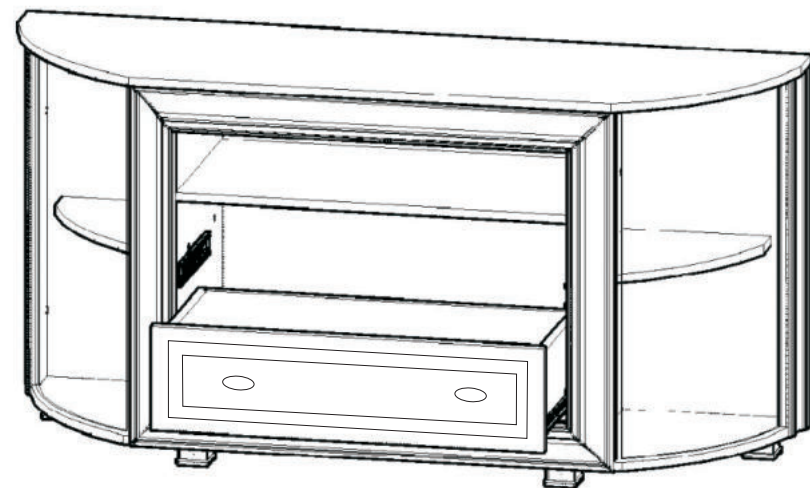
Внимание в данном изделии
имеется 2 ящика поэтому данный этап
сборки производится ещё 1 раза.

Перед установкой выровнять
диагонали корпуса ящика



Установка саморезов
осуществляется
с шагом 150-200 мм.

23



24

После окончательной сборки установить ящики на направляющие 83, полки на полкодержатели 72.

Во всех видимых местах в головку конфирмата 51 установить заглушку конфирмата 52, в эксцентрик 53 установить заглушку эксцентрика 55

Внимание!!!

**НЕ позволяйте детям взбираться на шкафы и комоды!
Висеть на ящиках, дверях или полках!**

Инструкция по сборке представляет собой логическую последовательность действий с помощью которой без труда можно собрать мебельное изделие в домашних условиях.

Что необходимо для сборки:

Отвёртка:

- крестовая PZ 2

Рекомендации и предостережения при сборке мебели:

1. Сборку мебели необходимо производить на ровной, чистой и твердой поверхности;
2. Во избежание повреждения поверхности деталей мебели рекомендуется на месте сборки положить мягкую толстую ткань или гофрокартон от упаковки;
3. Сборку можно производить непосредственно на месте установки мебельного изделия, так как изделие собирается в вертикальном положении (стоя) и не требует много места для сборки;
4. Перед началом сборки внимательно ознакомьтесь с инструкцией по сборке;
5. Обязательно следуйте установленной последовательности в инструкции (1 , 2 , 3) для более качественного результата сборки.

Рекомендации по эксплуатации и уходу за мебелью:

- мебель эксплуатировать в проветриваемом, сухом помещении,
- не устанавливать вплотную к отопительным приборам,
- не ставить на поверхность горячие предметы,
- не ставить под прямые солнечные лучи, так как под их воздействием может измениться цвет лицевых поверхностей изделия,
- лицевые поверхности оберегать от механических повреждений, от попадания растворителей, щелочей, кислот и воды. (если такое произошло, незамедлительно протереть мягкой и быстро впитывающей тканью!)
- чистку поверхностей из ЛДСП производить сухой или пропитанной специальным средством мягкой тканью(фланель, сукно, плюш, миткаль и т.п.)
- для чистки стеклянных поверхностей используются специальные средства (предназначенные для стеклянных поверхностей!).
- поверхность из ЛДВП (задняя спинка изделия, дно ящиков) производить только сухой мягкой тканью.
- запрещено использовать в качестве чистящих средств, растворители, соду и средства , содержащие абразивные материалы,
- в мебели, имеющей крепление болтами, винтами, шурупами, при ослаблении соединений необходимо их периодически подтягивать!

Гарантийный срок эксплуатации 24 месяца.