



426028, Россия, г. Ижевск,  
ул. Пойма, 25, ООО "ГАЛЕОН".  
тел. (3412) 50-59-32, 50-69-11  
www.akvilon-izh.ru  
info@akvilon-izh.ru



**АКВИЛОН®**  
МЕБЕЛЬ С ПЕРВОЙ БУКВЫ

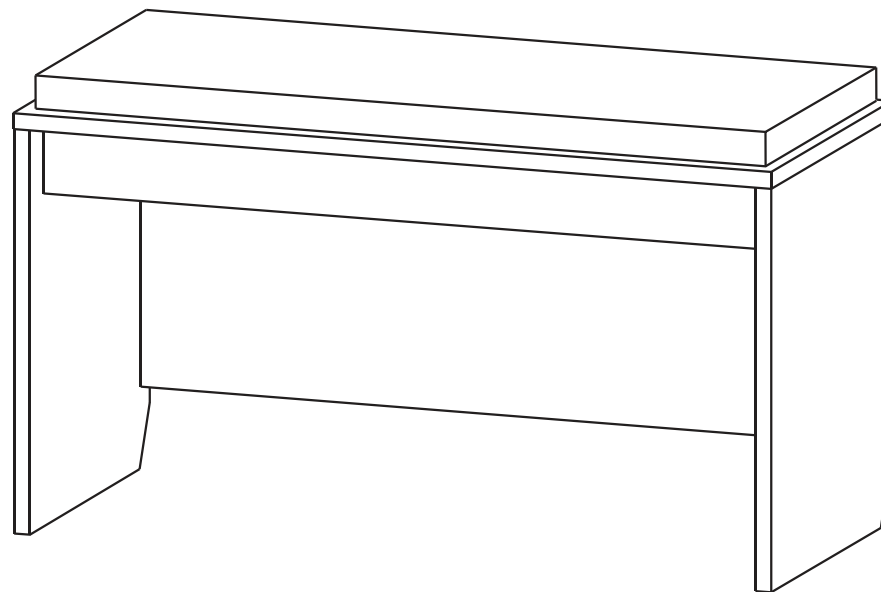
# Чарли №8.1 Тумба

Индекс: Ч 04.01.34

**ГАБАРИТЫ:**

Ширина- 800мм  
Глубина -350мм  
Высота - 470мм

Внимание! Рекомендуем для сборки данного изделия  
обратиться к опытному сборщику мебели!  
**Перед началом сборки внимательно ознакомьтесь с инструкцией.**

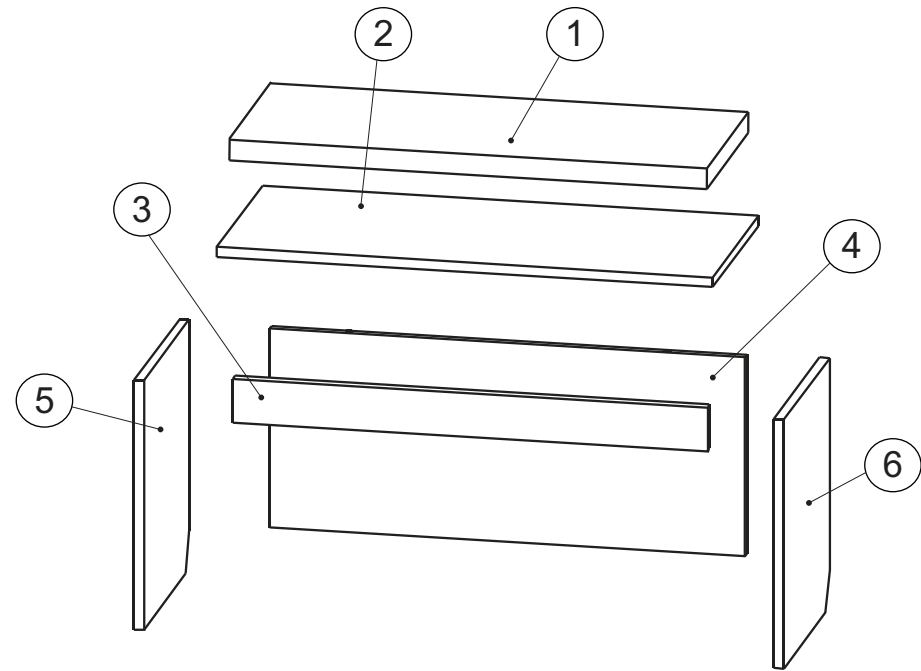


**Претензии по качеству принимаются при наличии  
упаковочных ярлыков!!!**

Изготовитель оставляет за собой право вносить  
незначительные изменения.

Продукция изготовлена в соответствии с ГОСТ 16371-2014  
"Мебель. Общие технические условия."

Сборку изделия производить согласно данной инструкции.



## Сборочные элементы

№	Наименование	Размер	Кол-во
1	Щит горизонтальный	770x320	1
2	Крыша	800x350	1
3	Царга	766x70	1
4	Задняя стенка	316x766	1
5	Бок	396x348	1
6	Бок	396x348	1

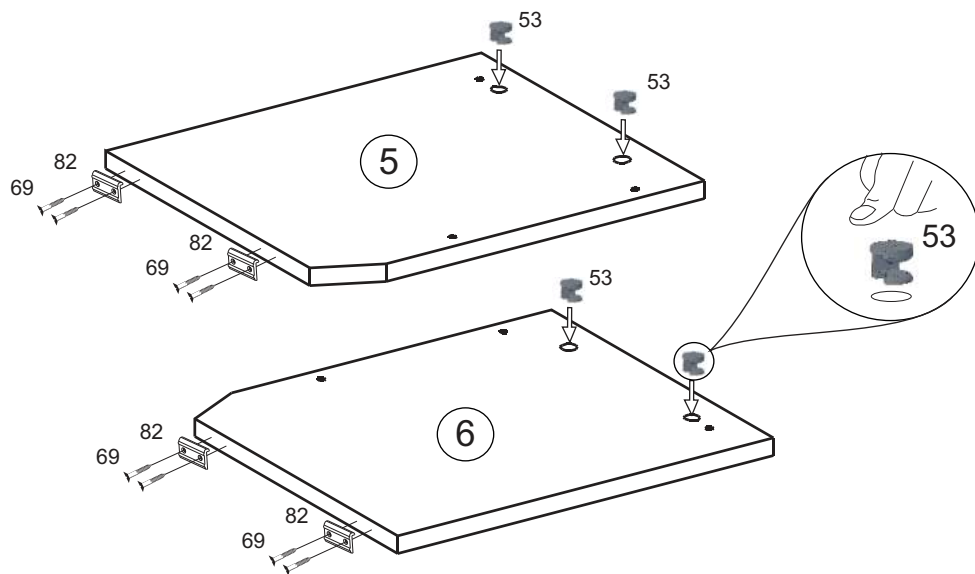
## Крепёжная фурнитура:

<p>51. Винт-конфирмат.</p>  <p>6 шт.</p>	<p>54. Дюбель эксцентрика.</p>  <p>8 шт.</p>	<p>53. Эксцентрик.</p>  <p>8 шт.</p>	<p>59. Ключ.</p>  <p>1 шт.</p>
<p>52. Заглушка конфирмата.</p>  <p>6 шт.</p>	<p>69. Саморез 3x20мм</p>  <p>8 шт.</p>	<p>82. Подпятник.</p>  <p>4 шт.</p>	<p>73. Саморез 4x30.</p>  <p>4 шт.</p>

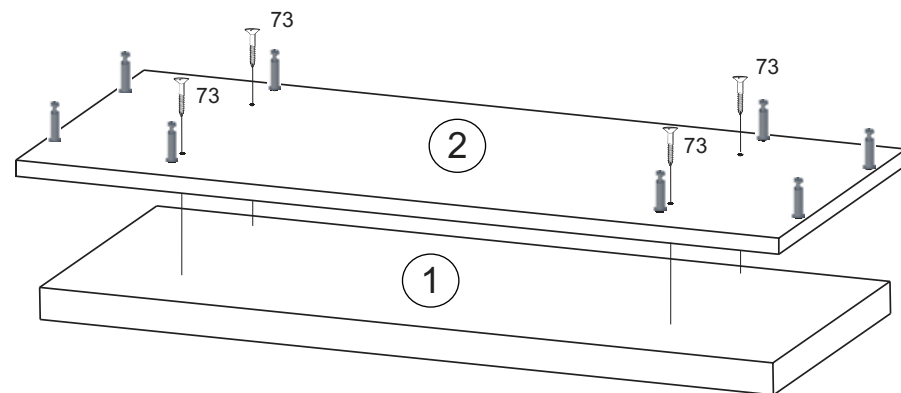
Изображение схематичное, носит информативный характер.

1

Во избежание потертостей деталей  
монтаж фурнитуры производить на  
любом предохранительном материале

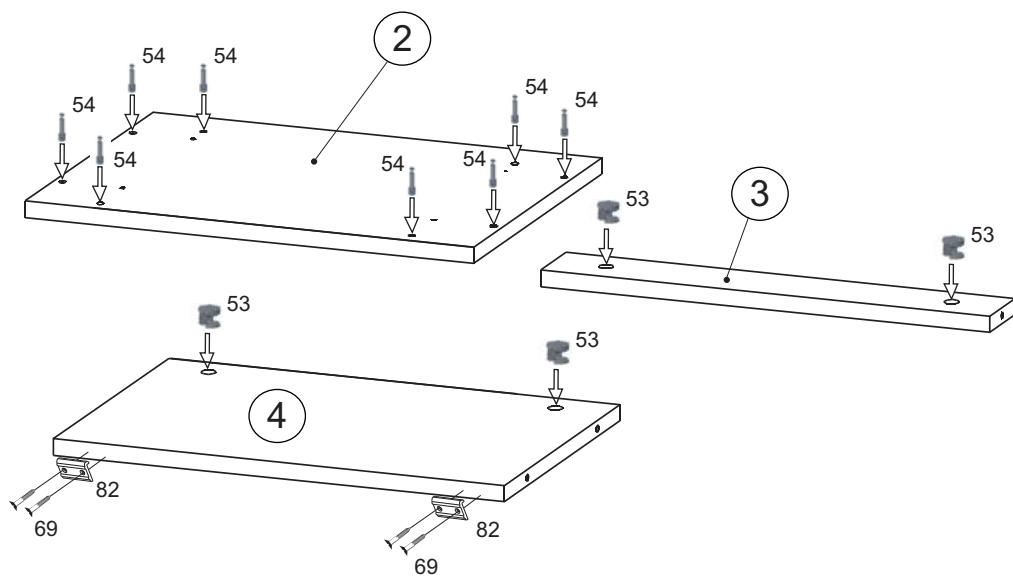


3

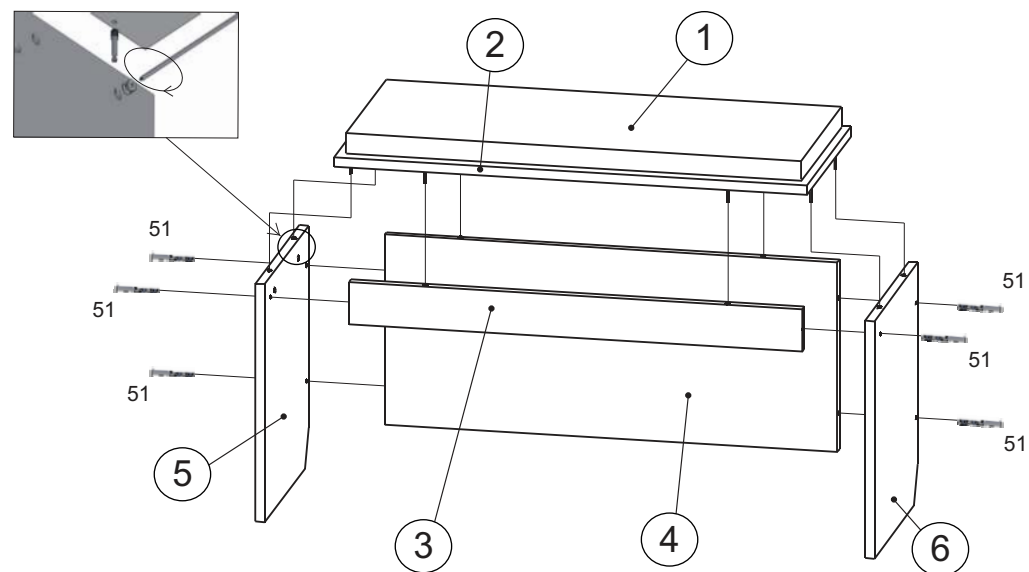


Мягкий элемент(дет.№1) установить на крышу(дет.№2)  
с одинаковыми свесами по периметру .

2



4



5

**Во всех видимых местах в головку конфирмата 51 установить заглушку конфирмата 52.**

Инструкция по сборке представляет собой логическую последовательность действий с помощью которой без труда можно собрать мебельное изделие в домашних условиях.

#### **Что необходимо для сборки:**

Отвертка крестовая PZ.

#### **Рекомендации и предостережения при сборке мебели:**

1. Сборку мебели необходимо производить на ровной, чистой и твердой поверхности;
2. Во избежание повреждения поверхности деталей мебели рекомендуется на месте сборки положить мягкую толстую ткань или гофрокартон от упаковки;
3. Сборку можно производить непосредственно на месте установки мебельного изделия, так как изделие собирается в вертикальном положении (стоя) и не требует много места для сборки;
4. Перед началом сборки внимательно ознакомьтесь с инструкцией по сборке;
5. Обязательно следуйте установленной последовательности в инструкции ( 1 , 2 , 3 , и т. д.) для более качественного результата сборки.

### **Рекомендации по эксплуатации и уходу за мебелью:**

- мебель эксплуатировать в проветриваемом, сухом помещении,
- не устанавливать вплотную к отопительным приборам,
- не ставить на поверхность горячие предметы,
- не ставить под прямые солнечные лучи, так как под их воздействием может измениться цвет лицевых поверхностей изделия,
- лицевые поверхности оберегать от механических повреждений, от попадания растворителей, щелочей, кислот и воды. ( если такое произошло, незамедлительно протереть мягкой и быстро впитывающей тканью!),
- чистку поверхностей из ЛДСП производить сухой или пропитанной специальным средством мягкой тканью(фланель, сукно, плюш, миткаль и т.п.),
- для чистки стеклянных поверхностей используются специальные средства(предназначенные для стеклянных поверхностей!),
- поверхность из ЛДВП (задняя стенка изделия, дно ящиков) производить чистку только сухой мягкой тканью,
- запрещено использовать в качестве чистящих средств, растворители, соду и средства , содержащие абразивные материалы,
- в мебели, имеющей крепление болтами, винтами, шурупами, при ослаблении соединений необходимо их периодически подтягивать.

**Гарантийный срок эксплуатации 24 месяца.**