



426028, Россия, г. Ижевск,
ул. Пойма, 25, ООО "ГАЛЕОН".
тел. (3412) 50-59-32, 50-69-11
www.akvilon-izh.ru
info@akvilon-izh.ru



Муза - 14

Кровать

Индекс: МУ 02.01.23

ГАБАРИТЫ:

Ширина - 1470мм

Глубина - 2154мм

Высота - 1005мм

**Претензии по качеству принимаются при наличии
упаковочных ярлыков!!!**

Изготовитель оставляет за собой право вносить
незначительные изменения.

Продукция изготовлена в соответствии с ГОСТ 16371-2014
"Мебель. Общие технические условия."

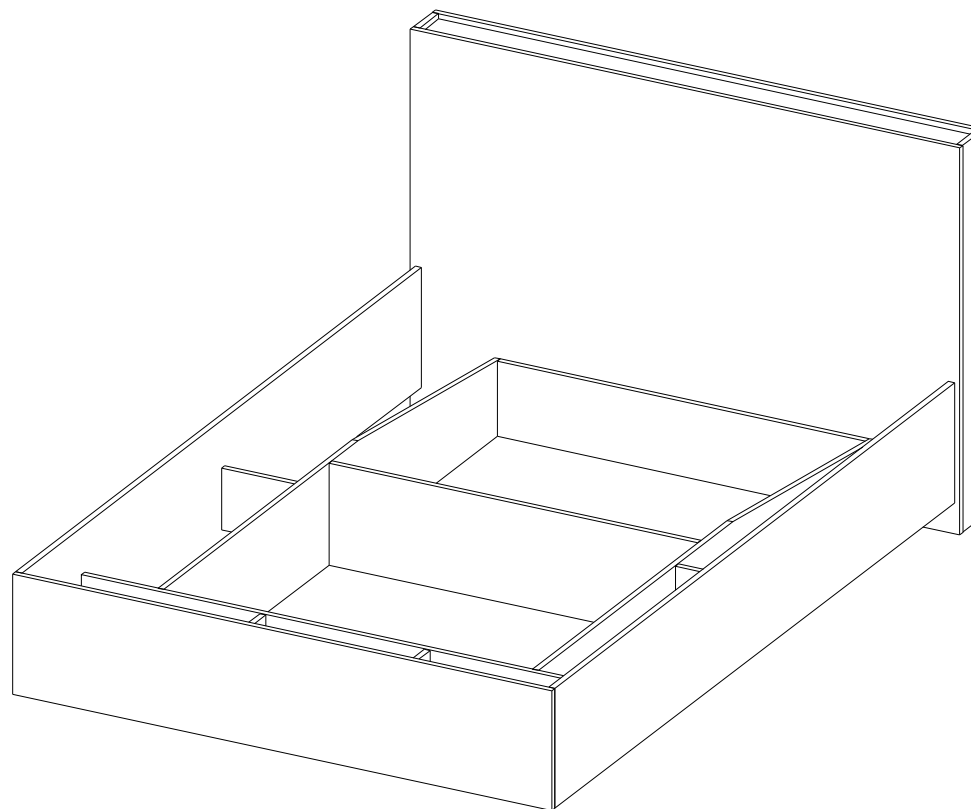
Сборку изделия производить согласно данной инструкции.

Внимание! Рекомендуем для сборки данного изделия
обратиться к опытному сборщику мебели!

Перед началом сборки внимательно ознакомьтесь с инструкцией.

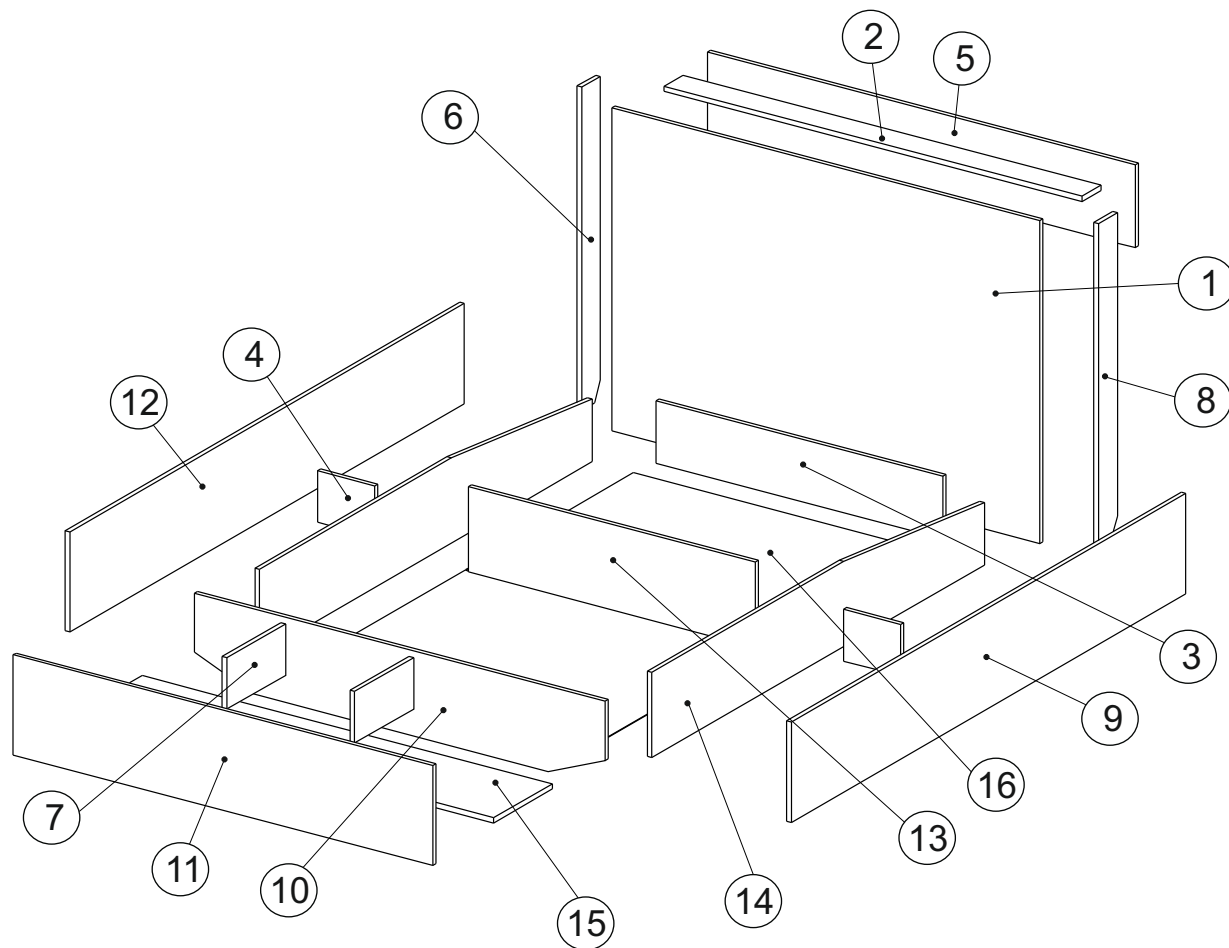
Внимание!!!

Ортопедическое основание
приобретается отдельно!



Сборочные элементы

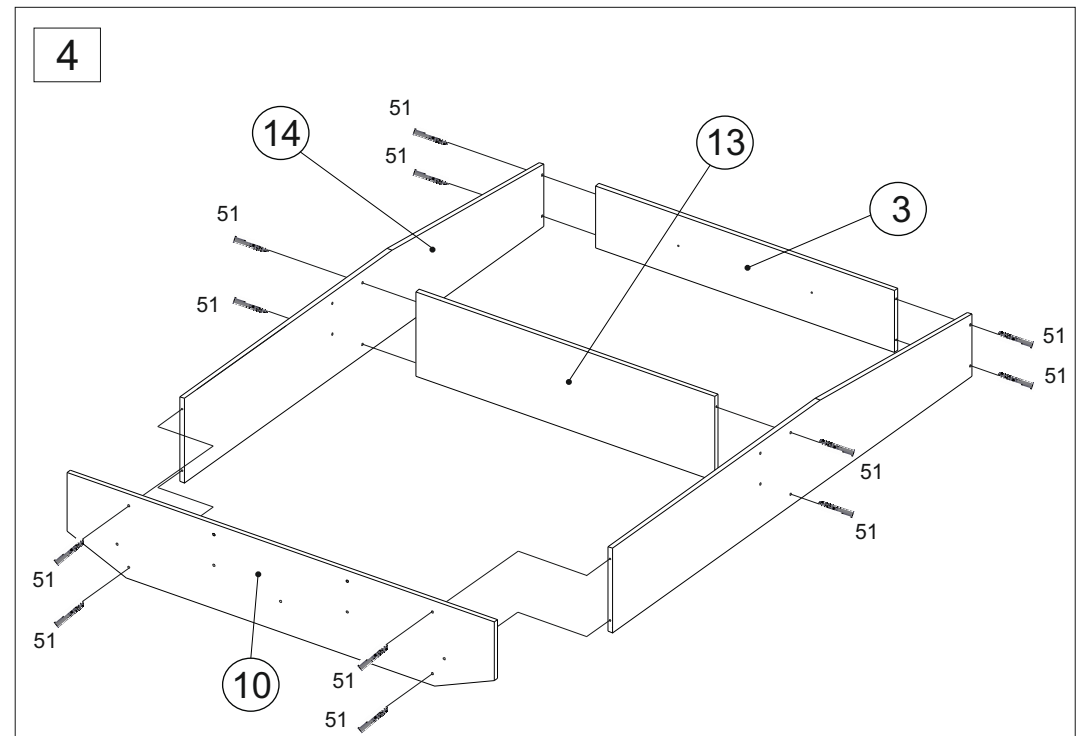
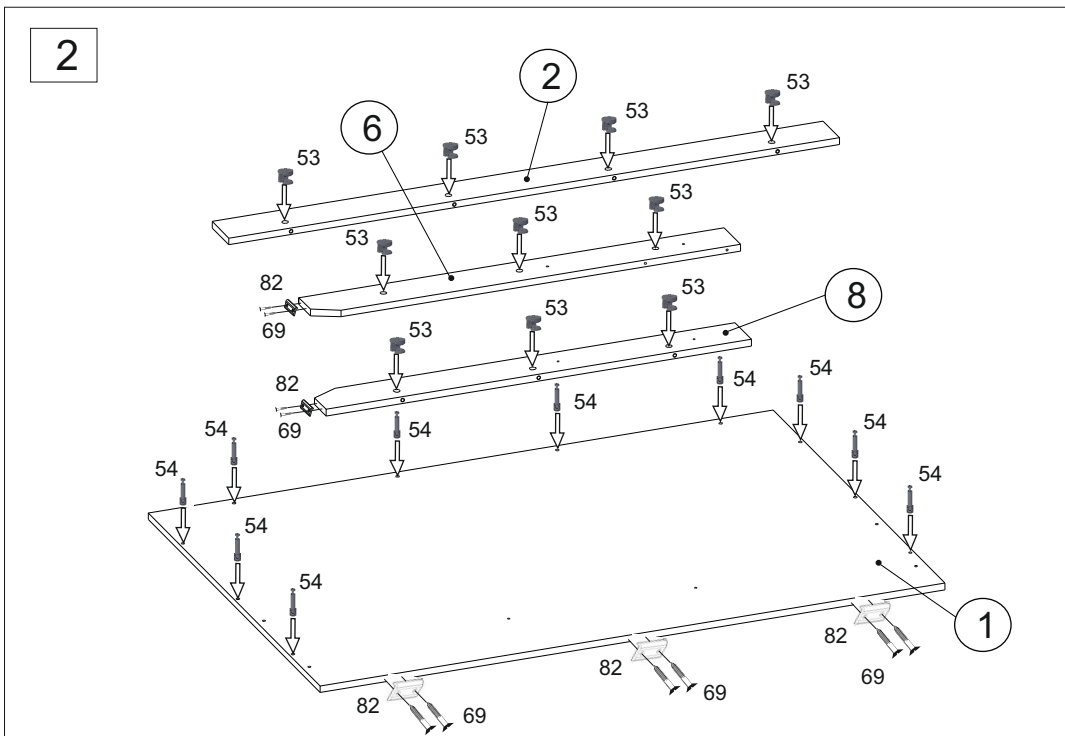
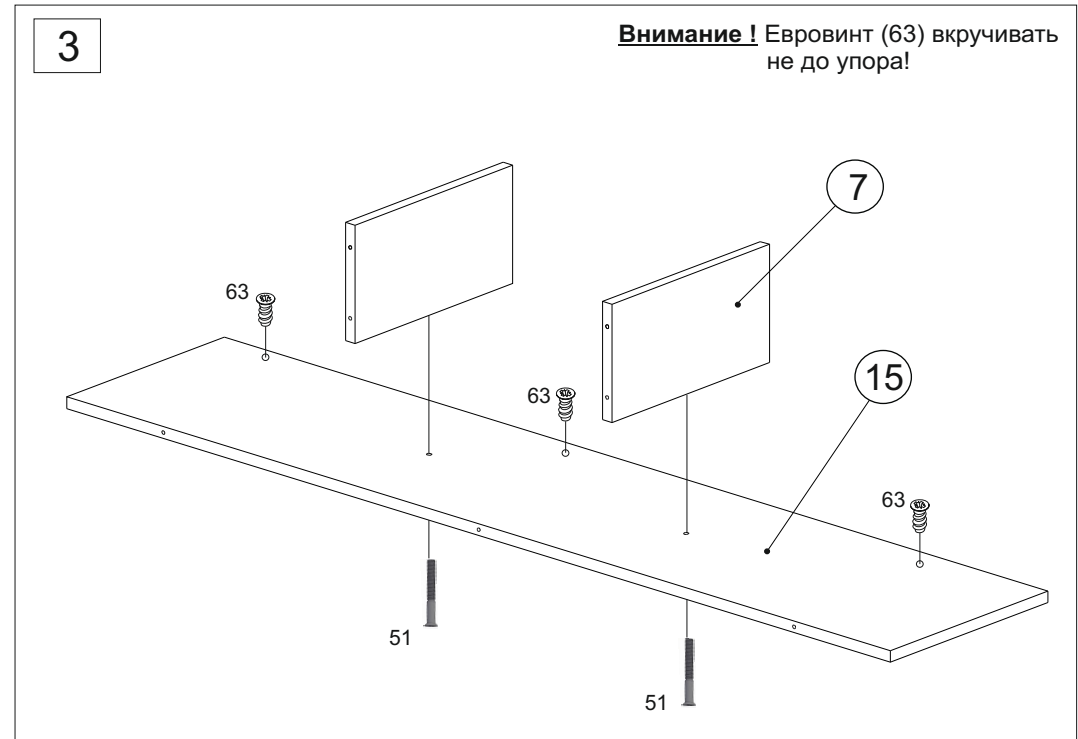
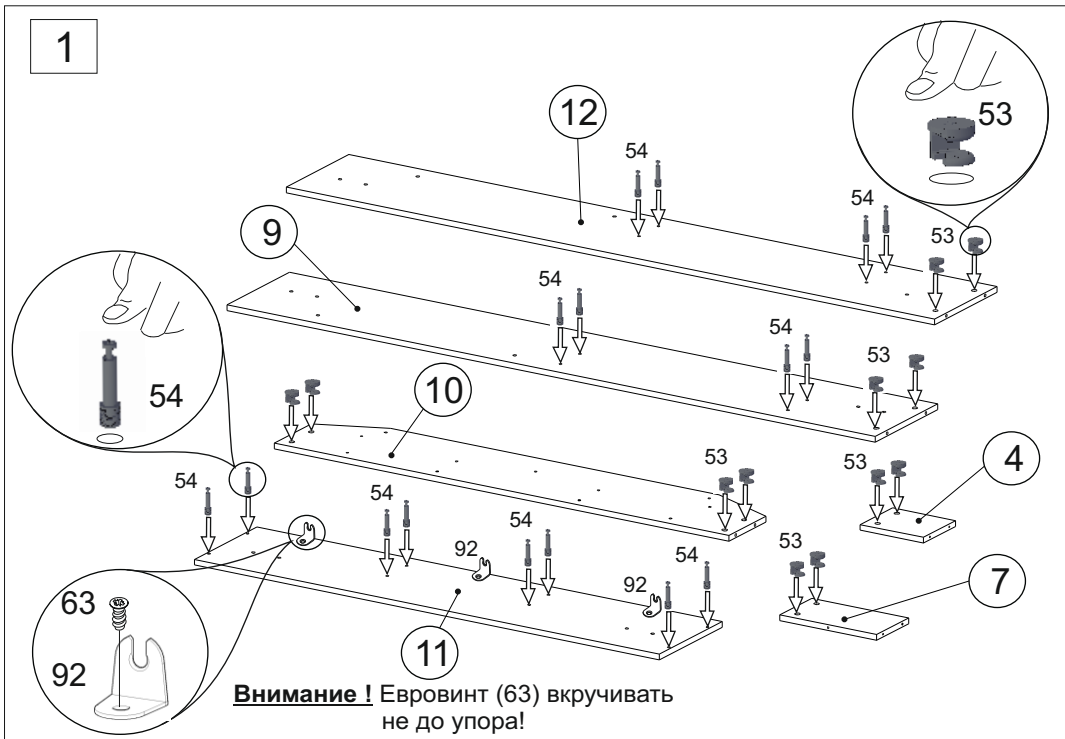
№	Наименование	Размер	Кол-во
1	Изголовье	1000x1470	1
2	Щит горизонтальный	1436x96	1
3	Ребро поперечное	986x194	1
4	Распорка	196x160	2
5	Царга	256x1470	1
6	Бок левый изголовья	1000x96	1
7	Распорка	300x160	2
8	Бок правый изголовья	1000x96	1
9	Бок правый	2010x310	1
10	Щит изножья	1410x264	1
11	Изножье	1442x310	1
12	Бок левый	2010x310	1
13	Ребро поперечное	986x264	1
14	Ребро продольное	1694x264	2
15	Дно	1410x299	1
16	Дно (ДВП)	1016x852	2



Крепёжная фурнитура:

Изображение схематичное, носит информативный характер.

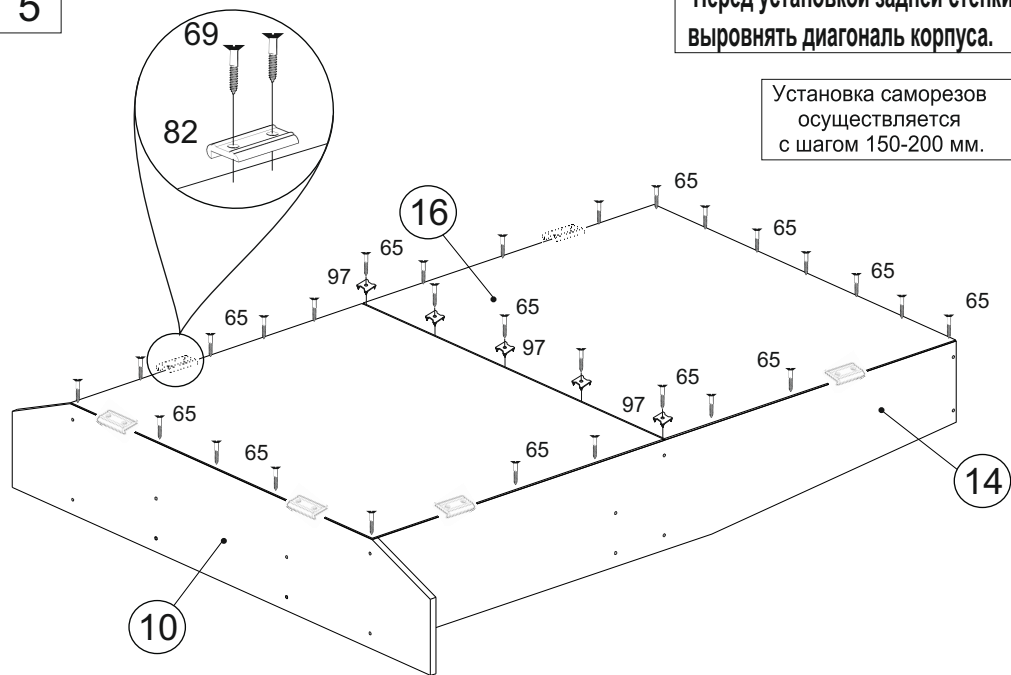
97. Скрепка для задней стенки.  5 шт.	92. Стяжка угловая  3 шт.	91. Стяжка межсекционная.  2 шт.	65. Саморез 3,5x16.  40 шт.	87. Ключ.  1 шт.	51. Винт-конфирмат.  38 шт.	54. Дюбель эксцентрика.  26 шт.	53. Эксцентрик.  26 шт.
56. Винт М6х12.  16 шт.	63. Евровинт 6х14,5.  6 шт.	52. Заглушка конфирмата.  23 шт.	93. Демпфер  8 шт.	55. Заглушка эксцентрика.  16 шт.	94. Кронштейн угловой.  4 шт.	69. Шурупы 3x20мм.  22 шт.	82. Подпятник.  11 шт.



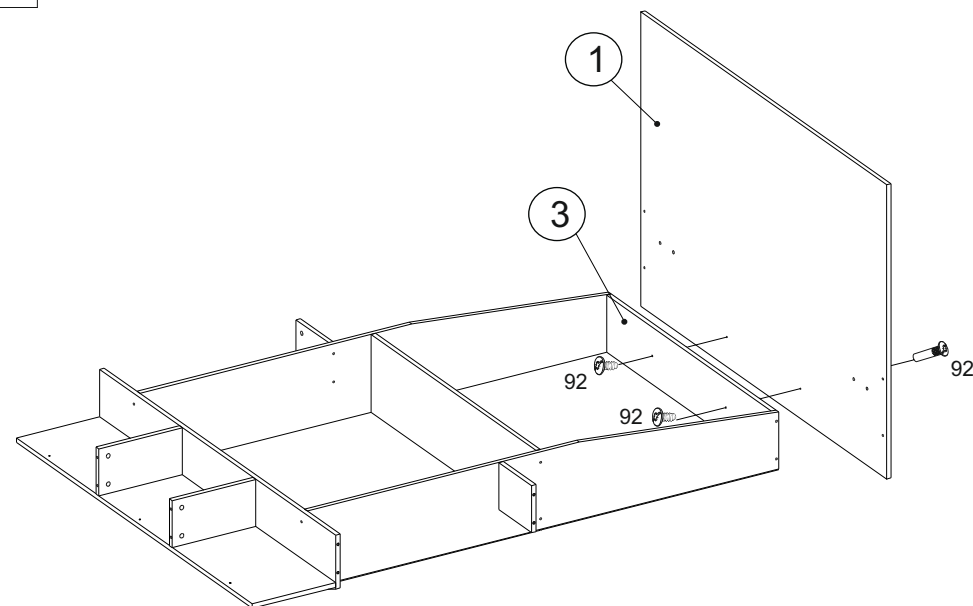
5

Перед установкой задней стенки
выровнять диагональ корпуса.

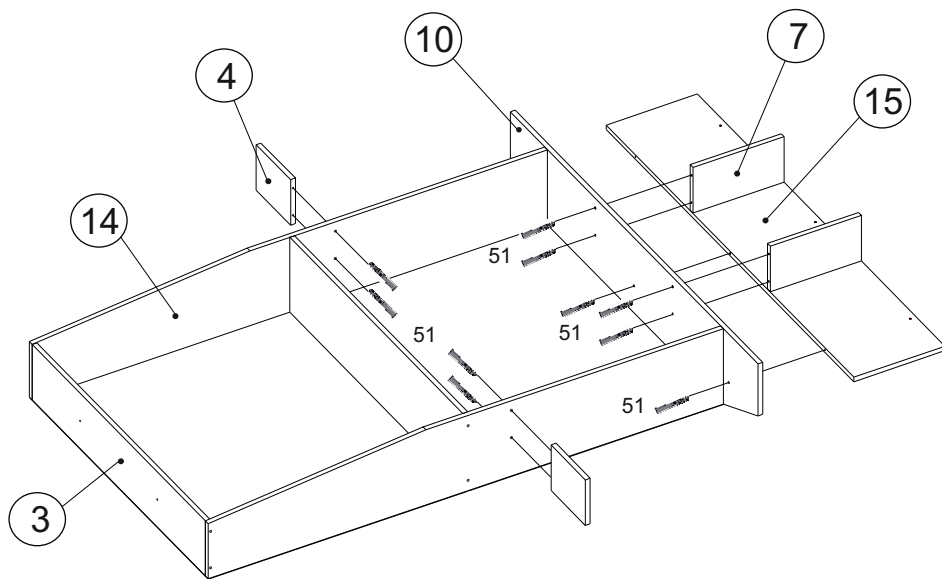
Установка саморезов
осуществляется
с шагом 150-200 мм.



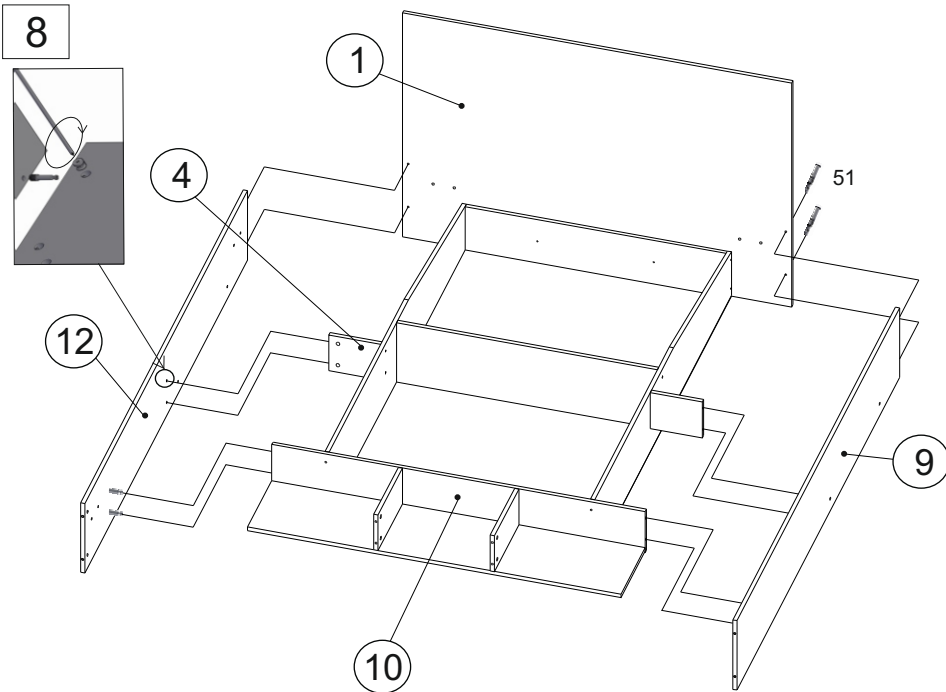
7



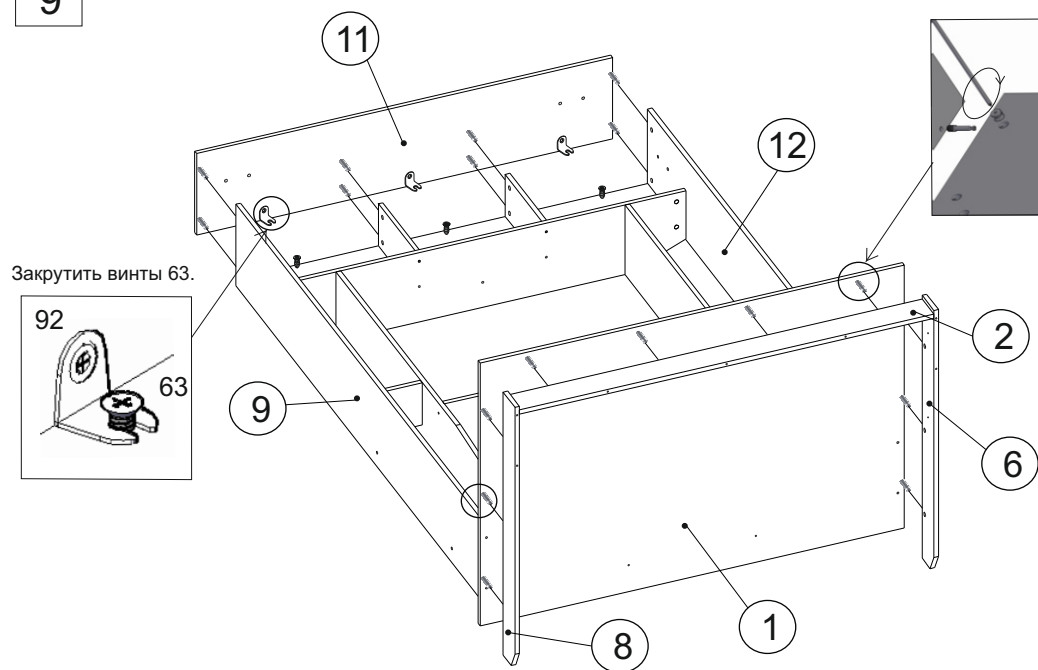
6



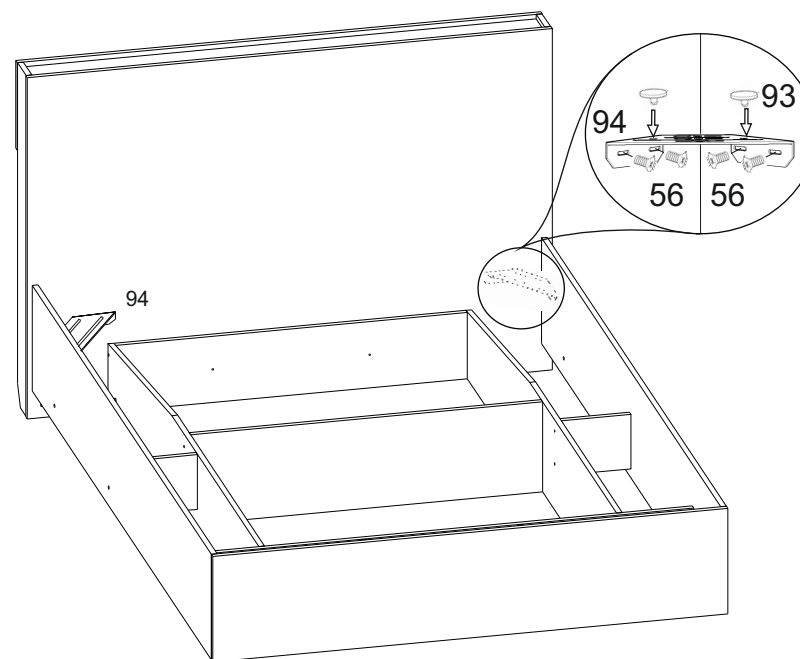
8



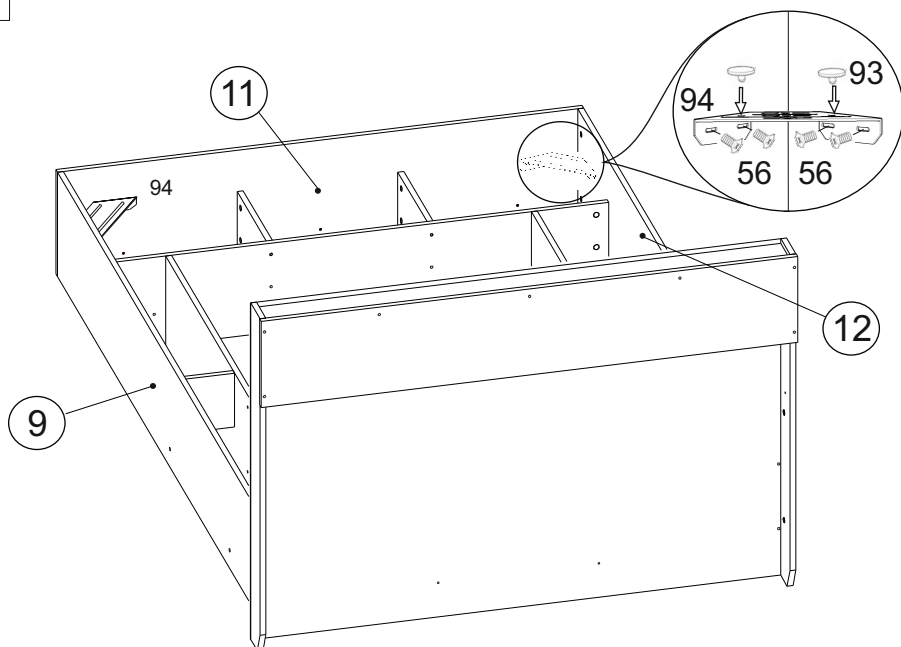
9



11



10



12

Во всех видимых местах в головку конфирмата 51 установить заглушку конфирмата 52, в эксцентрик 53 заглушку эксцентрика 55.

Рекомендации по эксплуатации и уходу за мебелью:

Инструкция по сборке представляет собой логическую последовательность действий с помощью которой без труда можно собрать мебельное изделие в домашних условиях.

Что необходимо для сборки:

Отвертки:

- крестовая PZ

Для удобства сборку осуществлять вдвоем.

Рекомендации и предостережения при сборке мебели:

1. Сборку мебели необходимо производить на ровной, чистой и твердой поверхности;
2. Во избежание повреждения поверхности деталей мебели рекомендуется на месте сборки положить мягкую толстую ткань или гофрокартон от упаковки;
3. Сборку можно производить непосредственно на месте установки мебельного изделия, так как изделие собирается в вертикальном положении (стоя) и не требует много места для сборки;
4. Перед началом сборки внимательно ознакомьтесь с инструкцией по сборке;
5. Обязательно следуйте установленной последовательности в инструкции (1 , 2 , 3 , и т. д.) для более качественного результата сборки.

- мебель эксплуатировать в проветриваемом, сухом помещении,
- не устанавливать вплотную к отопительным приборам,
- не ставить на поверхность горячие предметы,
- не ставить под прямые солнечные лучи, так как под их воздействием может измениться цвет лицевых поверхностей изделия,
- лицевые поверхности оберегать от механических повреждений, от попадания растворителей, щелочей, кислот и воды.(если такое произошло, незамедлительно протереть мягкой и быстро впитывающей тканью!),
- чистку поверхностей из ЛДСП производить сухой или пропитанной специальным средством мягкой тканью(фланель, сукно, плюш, миткаль и т.п.),
- для чистки стеклянных поверхностей используются специальные средства(предназначенные для стеклянных поверхностей!),
- поверхность из ЛДВП (задняя спинка изделия, дно ящиков) чистку производить только сухой мягкой тканью,
- запрещено использовать в качестве чистящих средств, растворители, соду и средства , содержащие абразивные материалы,
- в мебели, имеющей крепление болтами, винтами, шурупами, при ослаблении соединений необходимо их периодически подтягивать.

Гарантийный срок эксплуатации 24 месяца.