



426028, Россия, г. Ижевск,
ул. Пойма, 25, ООО "ГАЛЕОН".
тел. (3412) 50-59-32, 50-69-11
www.akvilon-izh.ru
info@akvilon-izh.ru



АКВИЛОН[®]
МЕБЕЛЬ С ПЕРВОЙ БУКВЫ

Чарли №5 Шкаф с ящиками.

Индекс: Ч 04.01.31

ГАБАРИТЫ:

Ширина - 900мм
Глубина - 356мм
Высота - 2205мм

**Претензии по качеству принимаются при наличии
упаковочных ярлыков!!!**

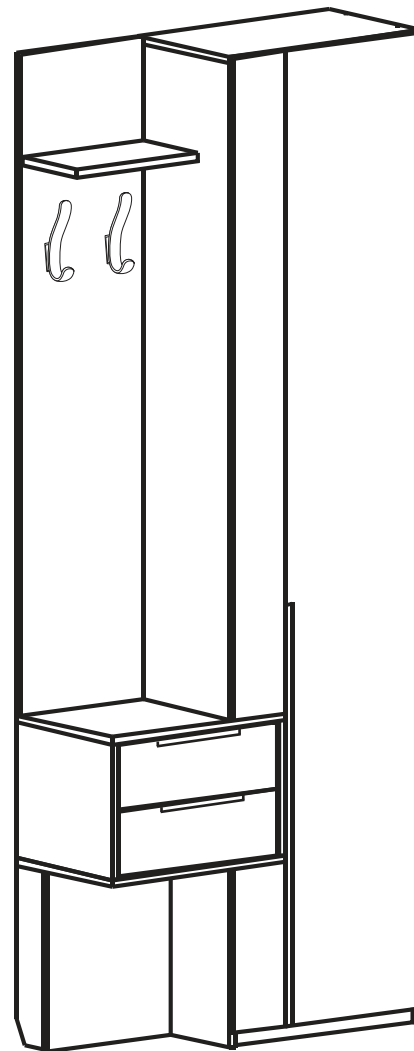
Изготовитель оставляет за собой право вносить
незначительные изменения.

Продукция изготовлена в соответствии с ГОСТ 16371-2014
"Мебель. Общие технические условия."


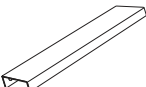




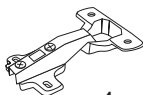

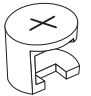




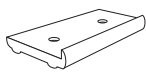
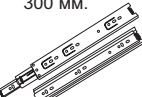


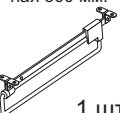




Сборку изделия производить согласно данной инструкции.

Внимание! Рекомендуем для сборки данного изделия
обратиться к опытному сборщику мебели!

Перед началом сборки внимательно ознакомьтесь с инструкцией.



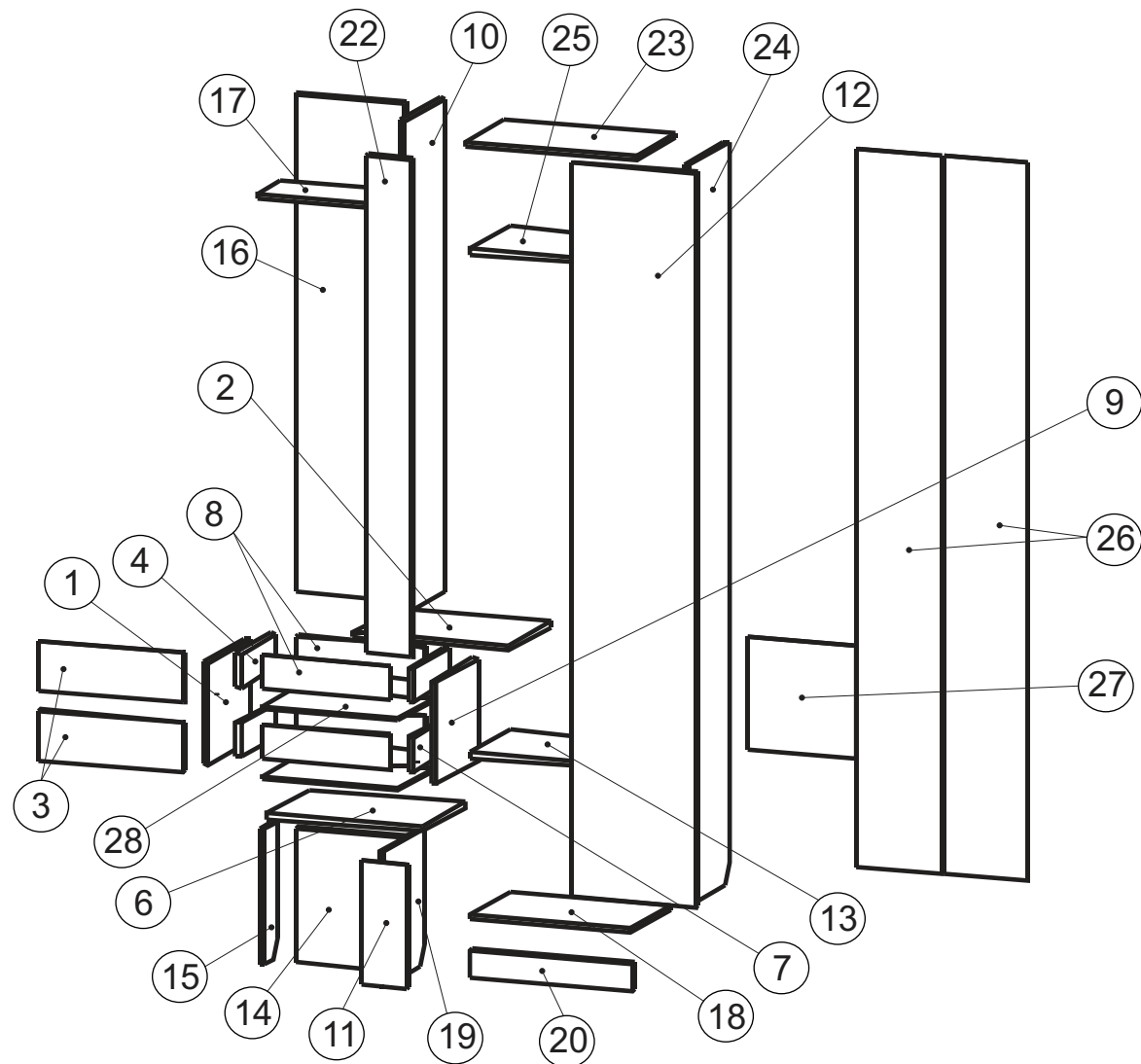
Крепёжная фурнитура:

55. Заглушка эксцентрика.  8 шт.	60. Ручка торцевая.  3 шт.	73. Саморез 4x30.  2 шт.
51. Винт-конфирмат.  36 шт.	52. Заглушка конфирмата.  12 шт.	59. Ключ.  1 шт.
102. Петля накладная.  4 шт.	54. Дюбель эксцентрика.  25 шт.	53. Эксцентрик.  25 шт.
67. Евровинт  2 шт.	92. Стяжка угловая  1 шт.	121. Крючок двухрожковый.  2 шт.
69. Саморез 3x20мм  12 шт.	82. Подпятник.  6 шт.	80. Направляющие 300 мм.  2 компл.
65. Саморез 3,5x16.  110 шт.	99. Н-образный профиль  4 шт.	110. Штанга выкатная 300 мм.  1 шт.
58. Футорка 5x10.  8 шт.	85. Навес.  2 шт.	77. Дюбель.  2 шт.
		74. Саморез 4x40.  2 шт.

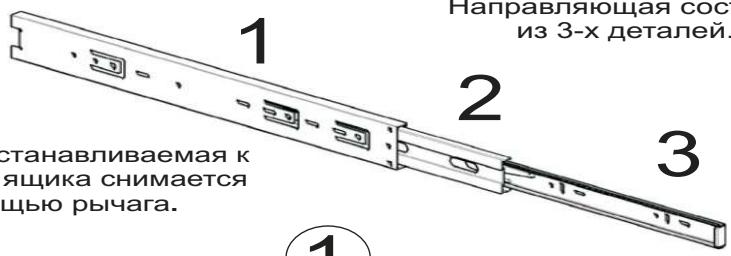
Изображение схематичное, носит информативный характер.

Сборочные элементы

№	Наименование	Размер	Кол-во
1	Бок левый	300x349	1
2	Горизонтальный щит	498x350	1
3	Фасад	145x458	2
4	Бок ящика левый	300x100	2
6	Горизонтальный щит	498x350	1
7	Бок ящика правый	300x100	2
8	Фронтальная ящика	406x100	4
9	Бок	300x349	1
10	Бок левый	1454x332	1
11	Фальш	364x148	1
12	Фасад	2164x397	1
13	Щит	516x332	1
14	Фронтальная	398x349	1
15	Царга	398x100	1
16	Фронтальная	1470x349	1
17	Горизонтальная	348x200	1
18	Дно	516x332	1
19	Бок левый	398x332	1
20	Цоколь	516x80	1
22	Фальш	1468x148	1
23	Крыша	550x332	1
24	Бок правый	2184x332	1
25	Щит	516x332	1
26	Задняя стенка (ДВП)	2116x271	2
27	Задняя стенка (ДВП)	330x345	1
28	Задняя стенка (ДВП)	436x298	2

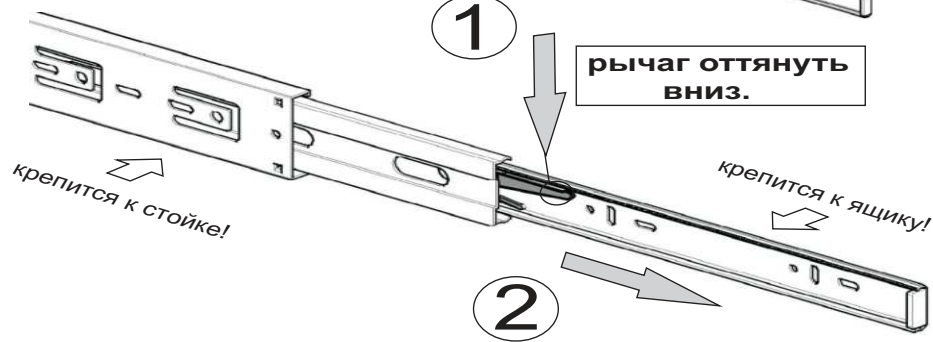


1



Направляющая состоит из 3-х деталей.

Деталь устанавливаемая к боковине ящика снимается с помощью рычага.



рычаг оттянуть ВНИЗ.

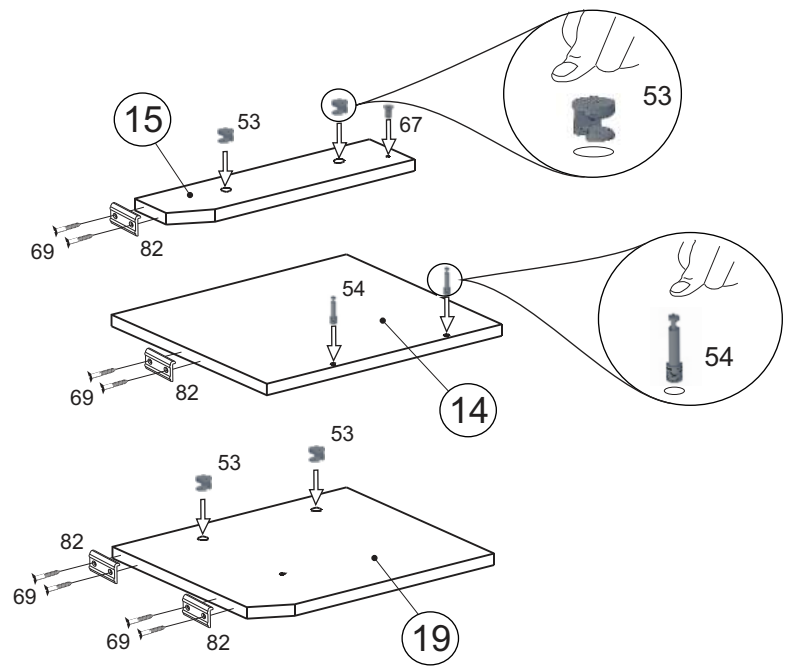
крепится к стойке!

крепится к ящику!

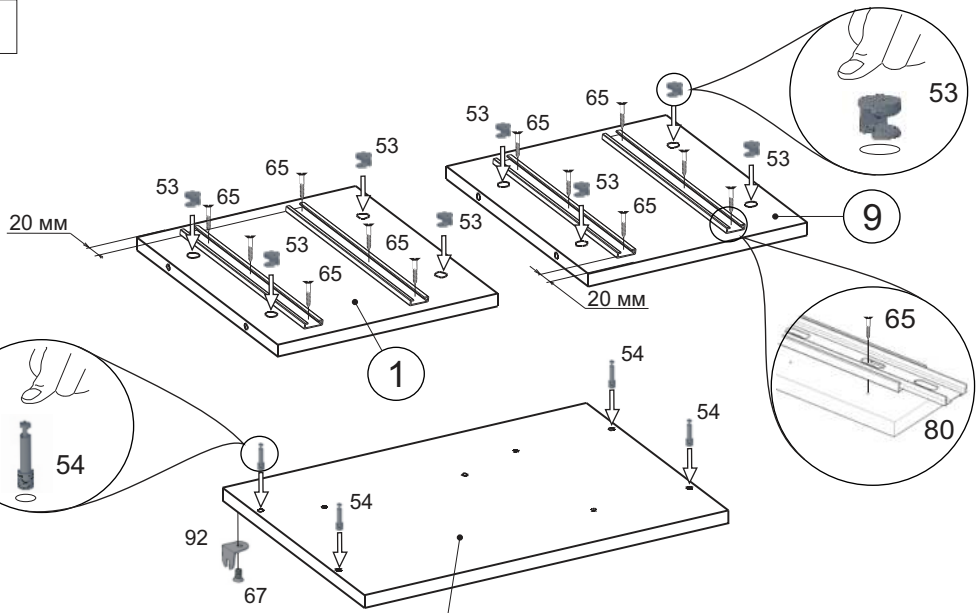
Допускается небольшое несоответствие кернения в связи с разными производителями направляющих.

деталь 3 аккуратно вытянуть.

3



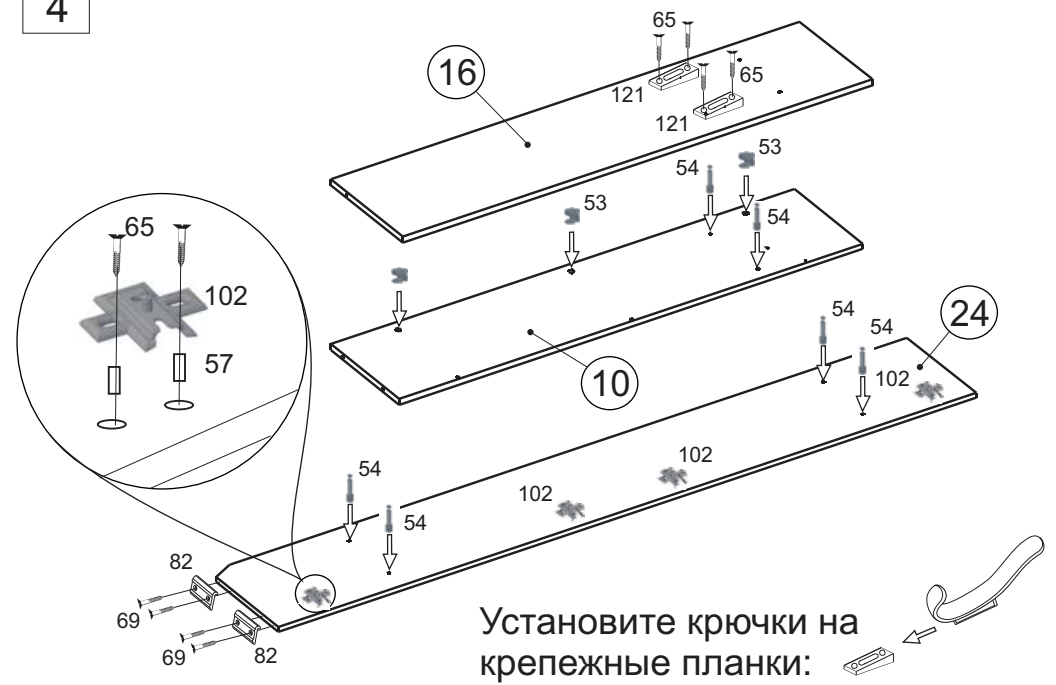
2



Внимание! Евровинт (67) вкручивать не до упора!

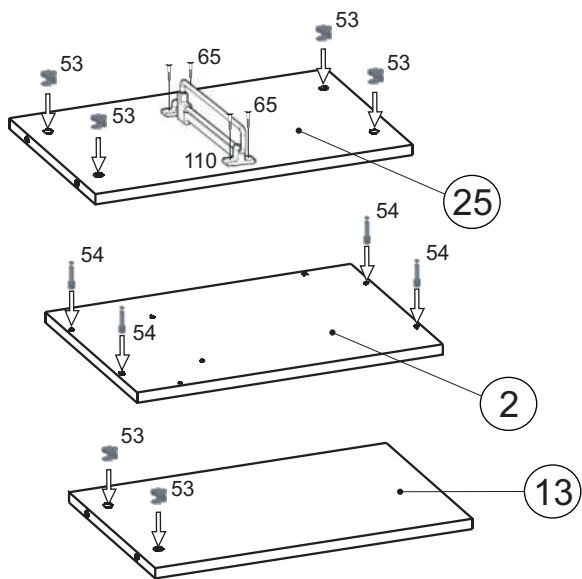
Во избежание потертостей деталей монтаж фурнитуры производить на любом предохранительном материале

4



Установите крючки на крепежные планки:

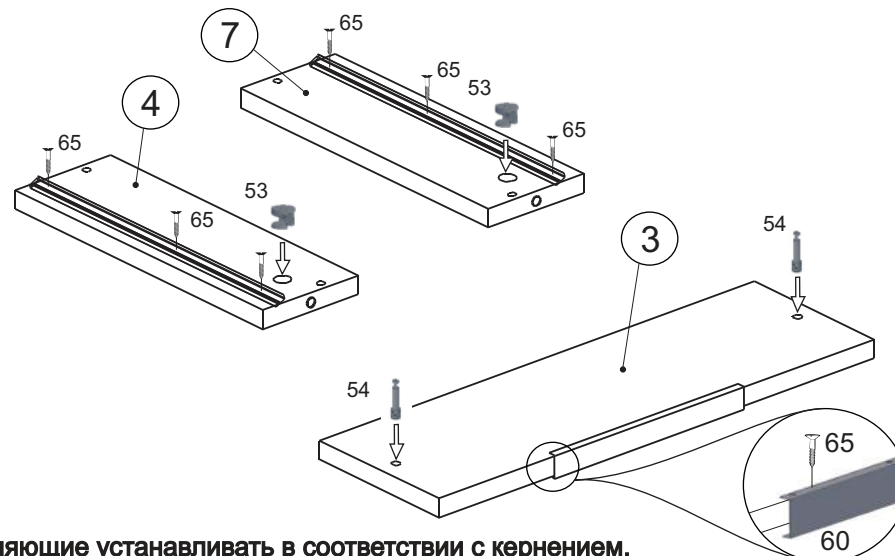
5



7

Для крепления ручки к фасаду
предусмотрено кернение.

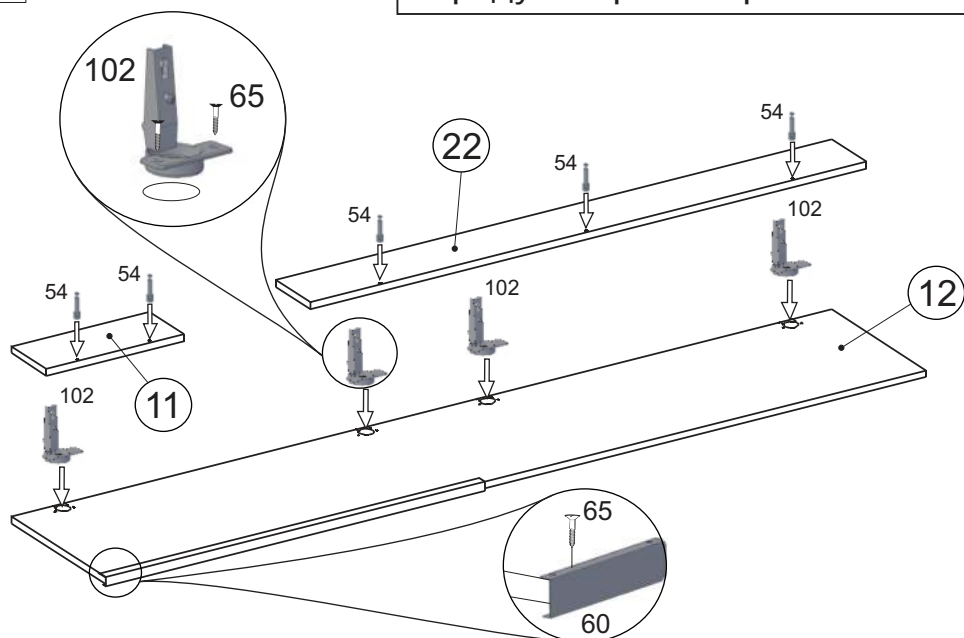
В изделии 2 ящика.
Повторить сборку ещё 1 раз.



Направляющие устанавливать в соответствии с кернением.
Допускается небольшое несоответствие кернения
в связи с разными производителями направляющих.

6

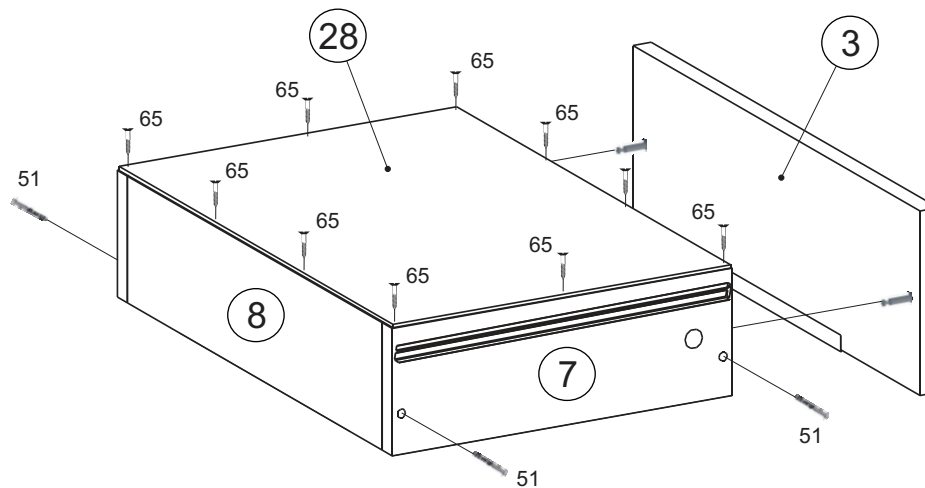
Для крепления ручки к фасаду
предусмотрено кернение.



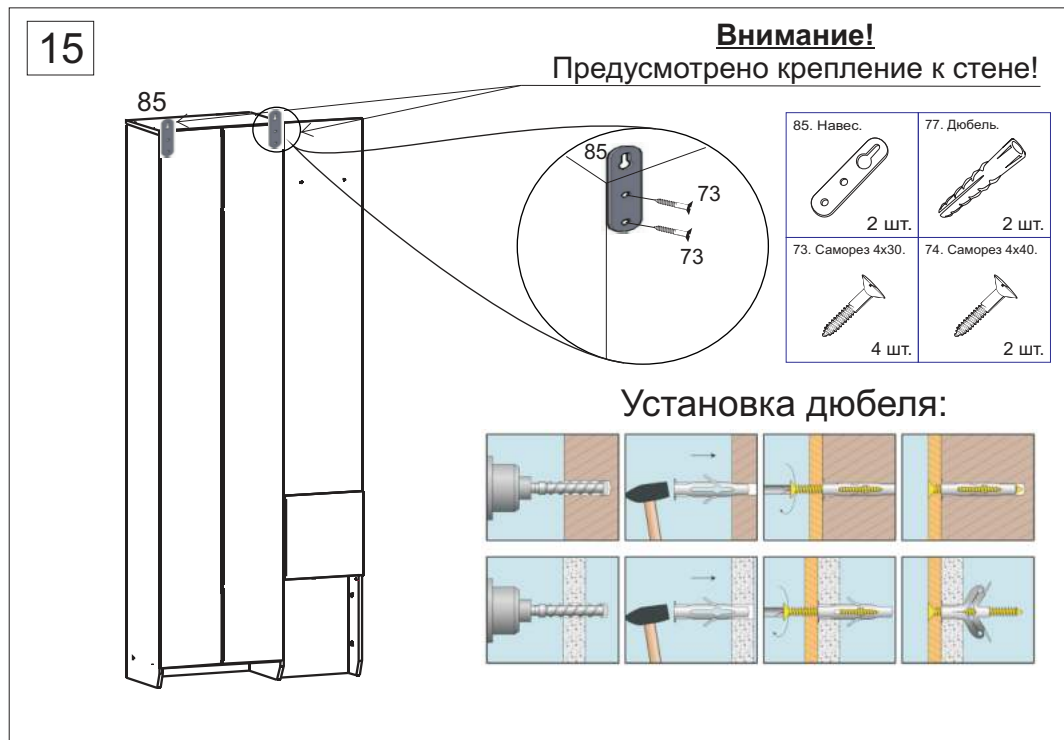
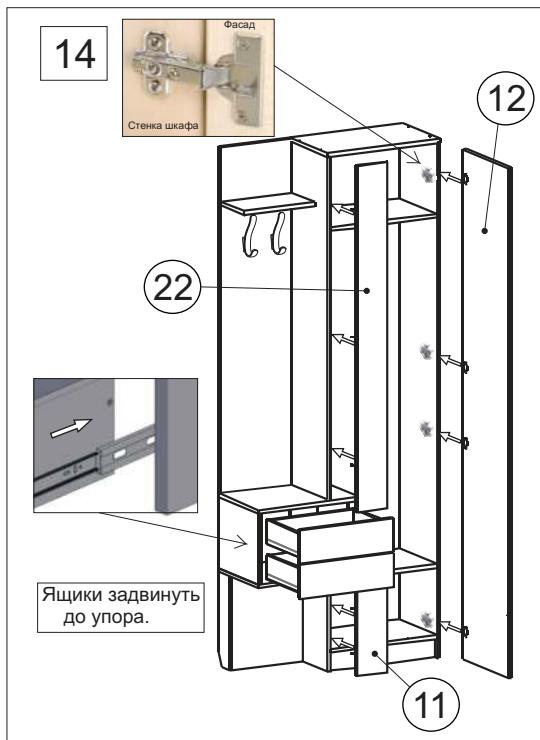
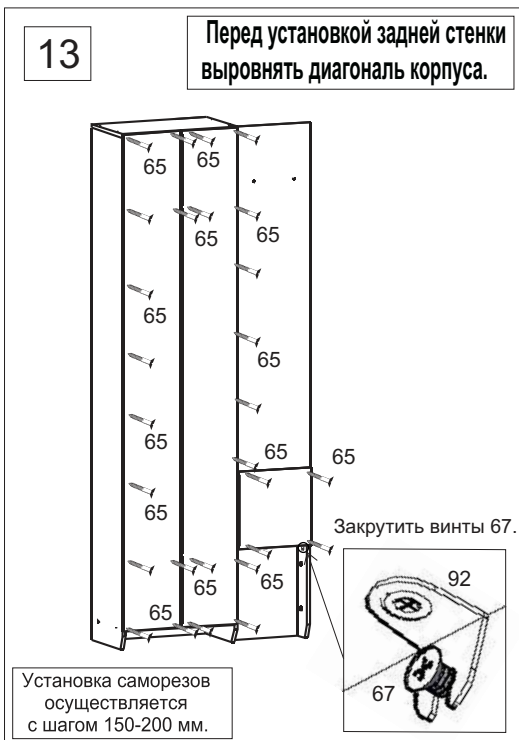
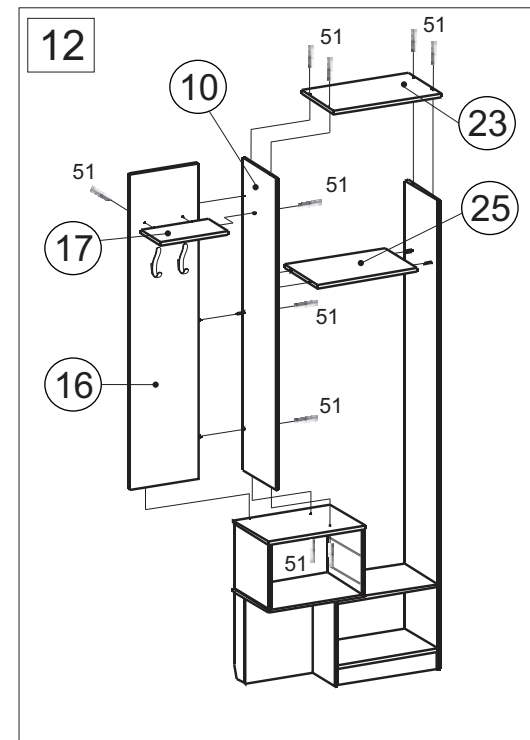
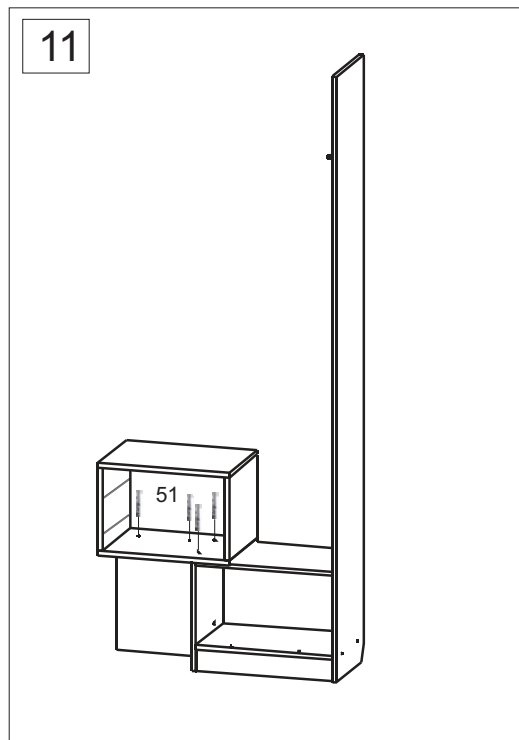
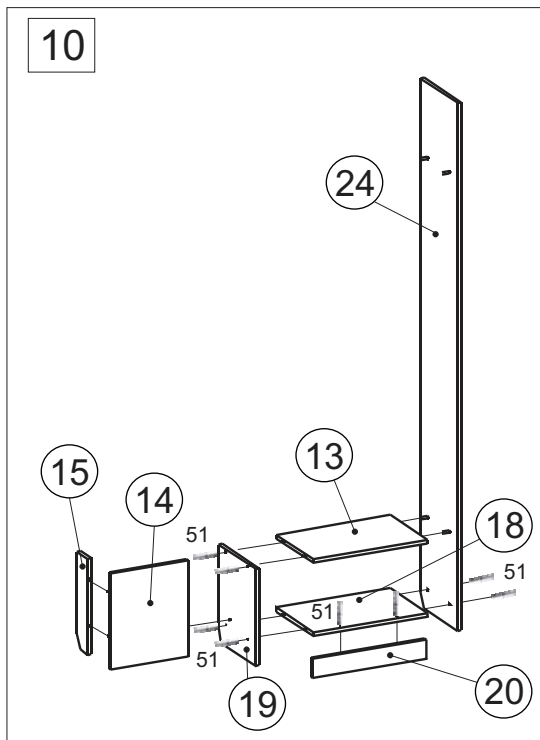
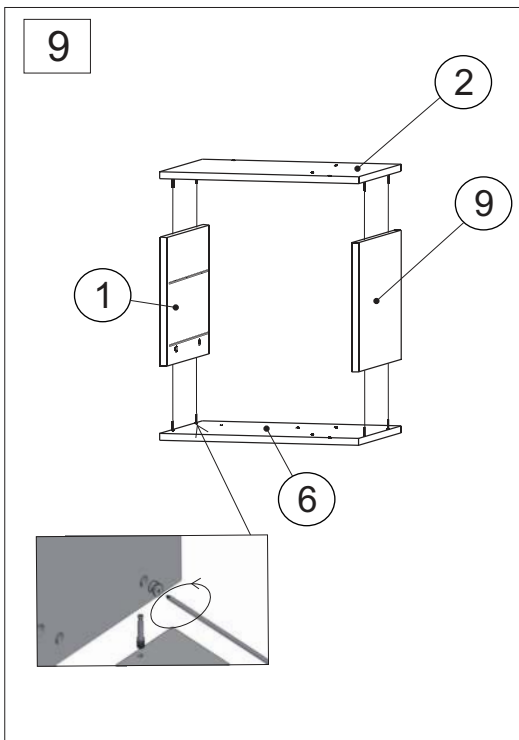
8

Перед установкой дна ящика
выровнять диагональ корпуса.

Установка саморезов
осуществляется
с шагом 150-200 мм.

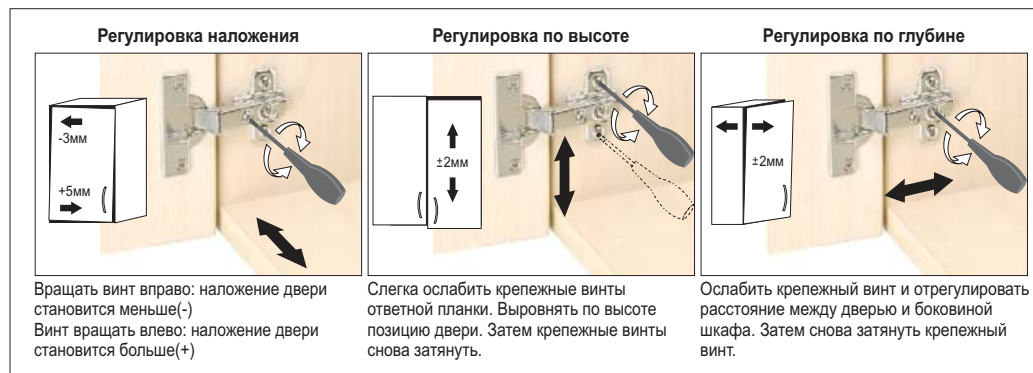


В изделии 2 ящика.
Повторить сборку ещё 1 раз.



Во всех видимых местах в головку конфирмата 51 установить заглушку конфирмата 52, эксцентрика 53 установить заглушку эксцентрика 55.

После сборки изделия и установки на место при необходимости отрегулировать фасады.



Инструкция по сборке представляет собой логическую последовательность действий с помощью которой без труда можно собрать мебельное изделие в домашних условиях.

Что необходимо для сборки: Отвертка крестовая PZ.

Рекомендации и предостережения при сборке мебели:

1. Сборку мебели необходимо производить на ровной, чистой и твердой поверхности;
2. Во избежание повреждения поверхности деталей мебели рекомендуется на месте сборки положить мягкую толстую ткань или гофрокартон от упаковки;
3. Сборку можно производить непосредственно на месте установки мебельного изделия, так как изделие собирается в вертикальном положении (стоя) и не требует много места для сборки;
4. Перед началом сборки внимательно ознакомьтесь с инструкцией по сборке;
5. Обязательно следуйте установленной последовательности в инструкции (1 , 2 , 3 , и т. д.) для более качественного результата сборки.

Рекомендации по эксплуатации и уходу за мебелью:

- мебель эксплуатировать в проветриваемом, сухом помещении,
- не устанавливать вплотную к отопительным приборам,
- не ставить на поверхность горячие предметы,
- не ставить под прямые солнечные лучи, так как под их воздействием может измениться цвет лицевых поверхностей изделия,
- лицевые поверхности оберегать от механических повреждений, от попадания растворителей, щелочей, кислот и воды. (если такое произошло, незамедлительно протереть мягкой и быстро впитывающей тканью!),
- чистку поверхностей из ЛДСП производить сухой или пропитанной специальным средством мягкой тканью(фланель, сукно, плюш, миткаль и т.п.),
- для чистки стеклянных поверхностей используются специальные средства(предназначенные для стеклянных поверхностей!),
- поверхность из ЛДВП (задняя стенка изделия, дно ящиков) производить чистку только сухой мягкой тканью,
- запрещено использовать в качестве чистящих средств, растворители, соду и средства , содержащие абразивные материалы,
- в мебели, имеющей крепление болтами, винтами, шурупами, при ослаблении соединений необходимо их периодически подтягивать.

Гарантийный срок эксплуатации 24 месяца.