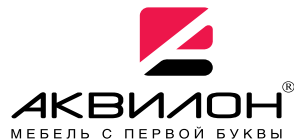




426028, Россия, г. Ижевск,
ул. Пойма, 25, ООО "ГАЛЕОН".
тел. (3412) 50-59-32, 50-69-11
www.akvilon-izh.ru
info@akvilon-izh.ru

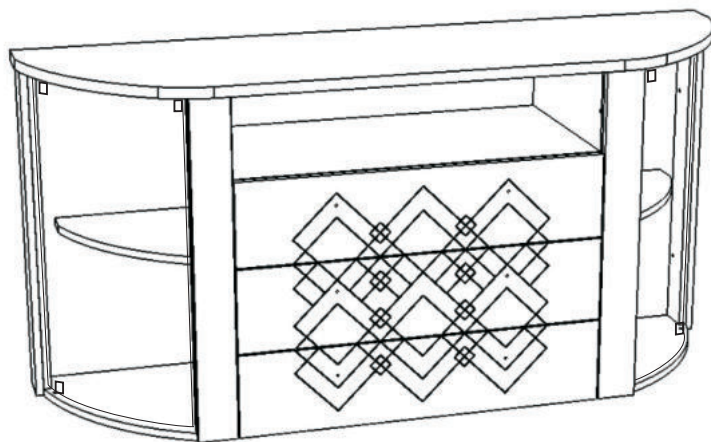


Капелла тумба ТВ.

индекс: КП02.01.01

ГАБАРИТЫ:

Ширина - 1500мм
Глубина - 435мм
Высота - 752мм



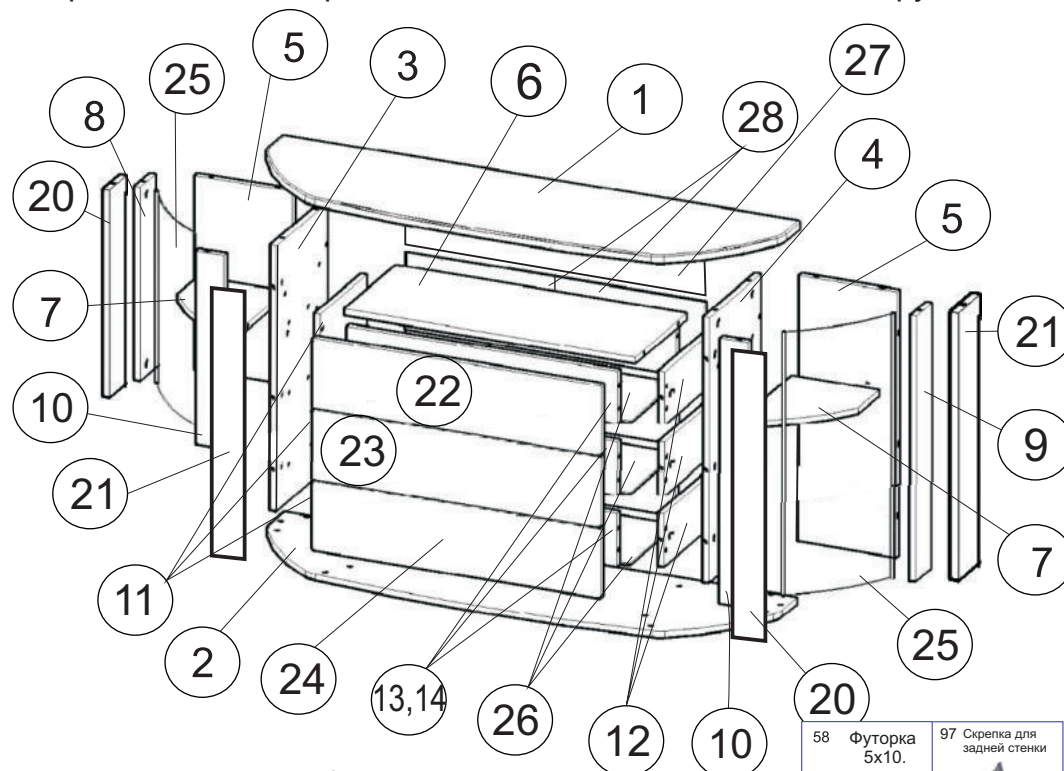
**Претензии по качеству принимаются при наличии
упаковочных ярлыков!!!**

**Изготовитель оставляет за собой право вносить
незначительные изменения.**

**Продукция изготовлена в соответствии с ГОСТ 16371-2014
"Мебель. Общие технические условия."**

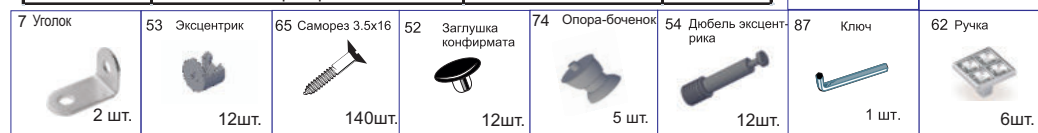
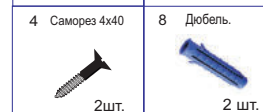
Сборку изделия производить согласно данной инструкции.

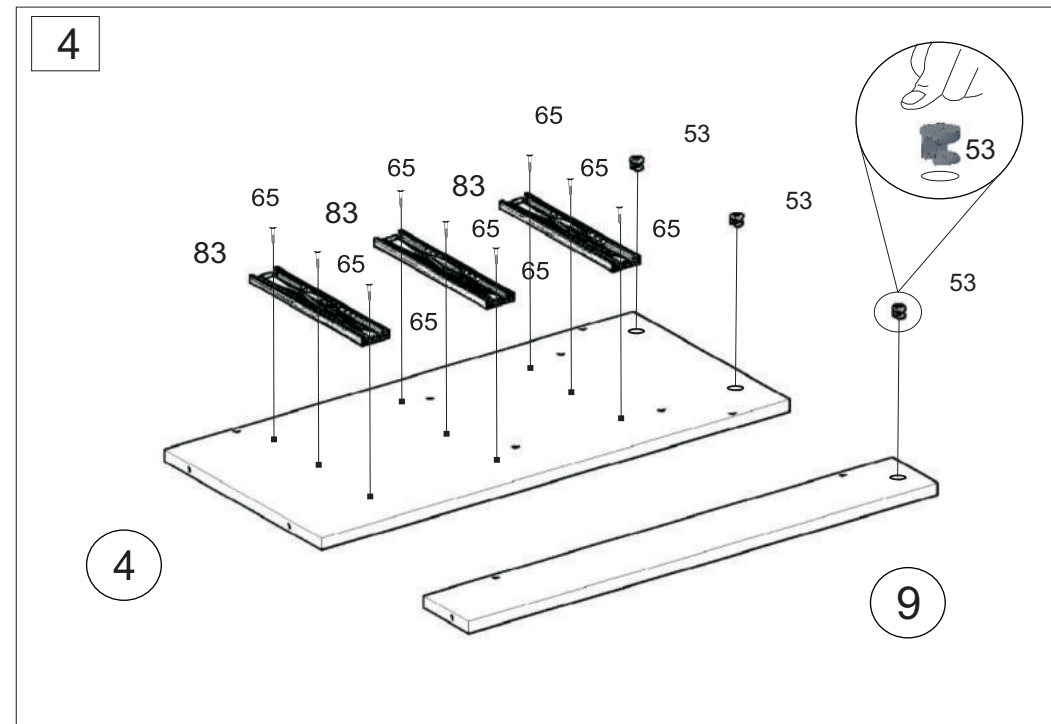
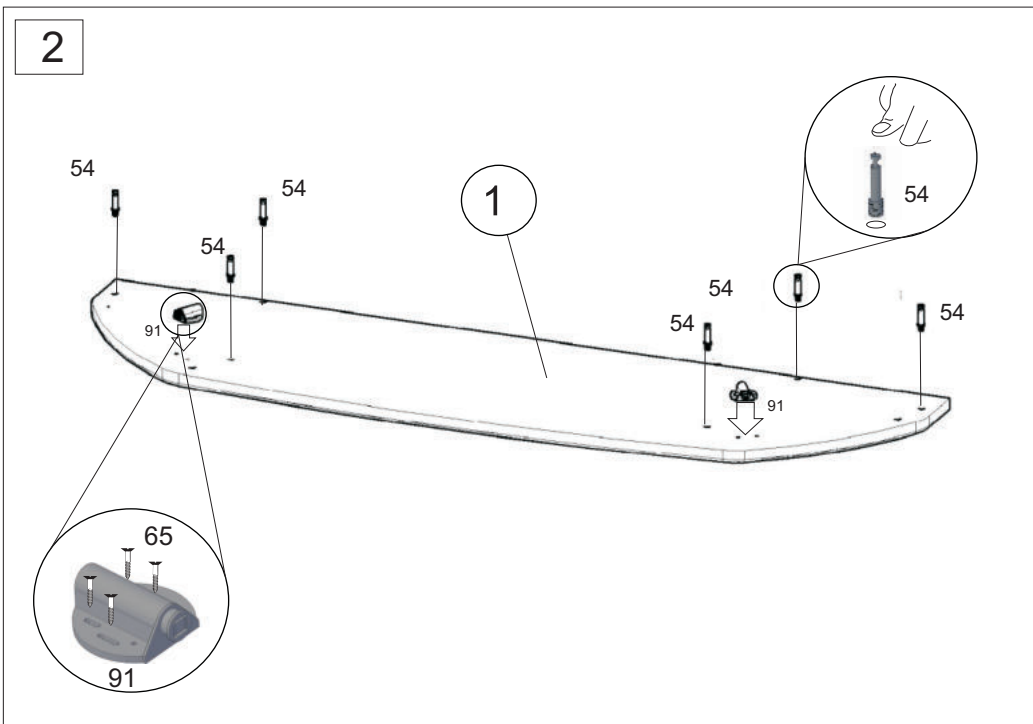
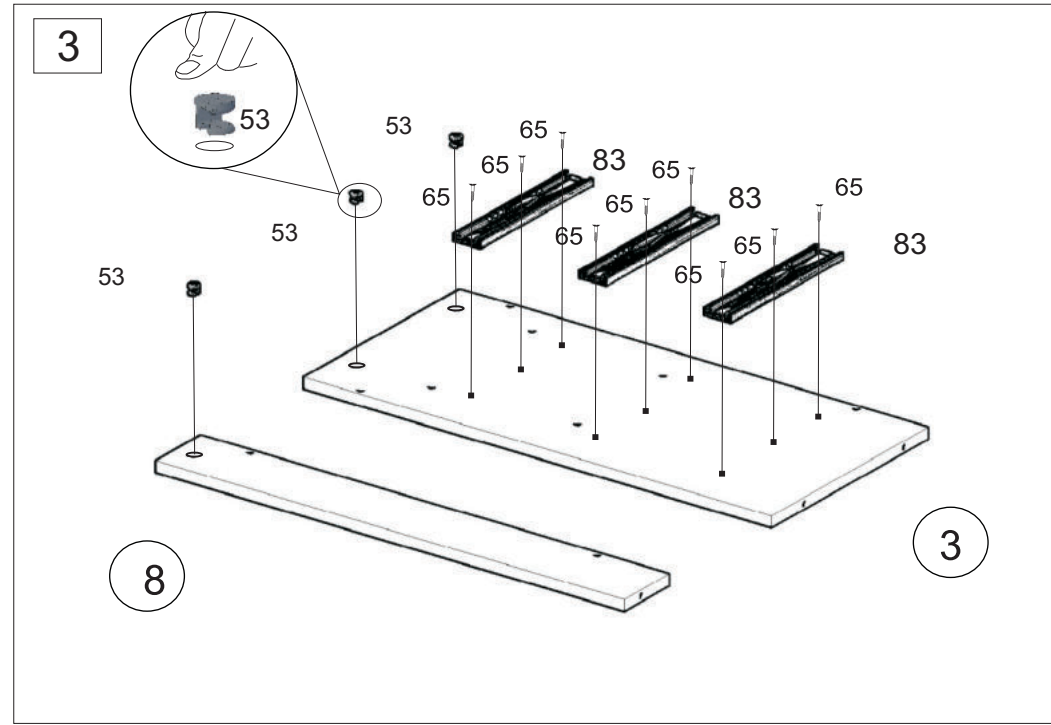
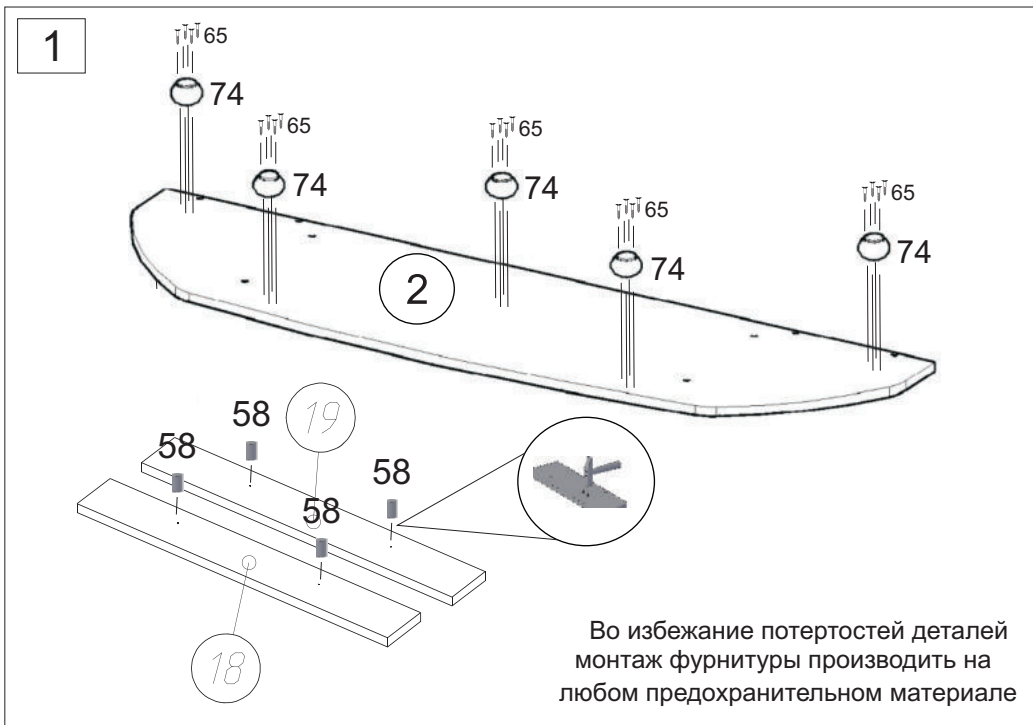
Перед началом сборки внимательно ознакомьтесь с инструкцией.

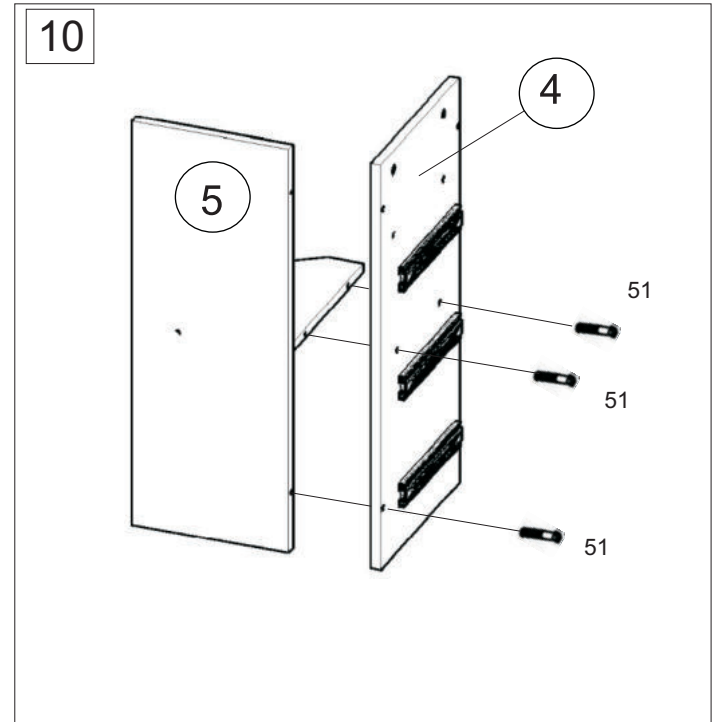
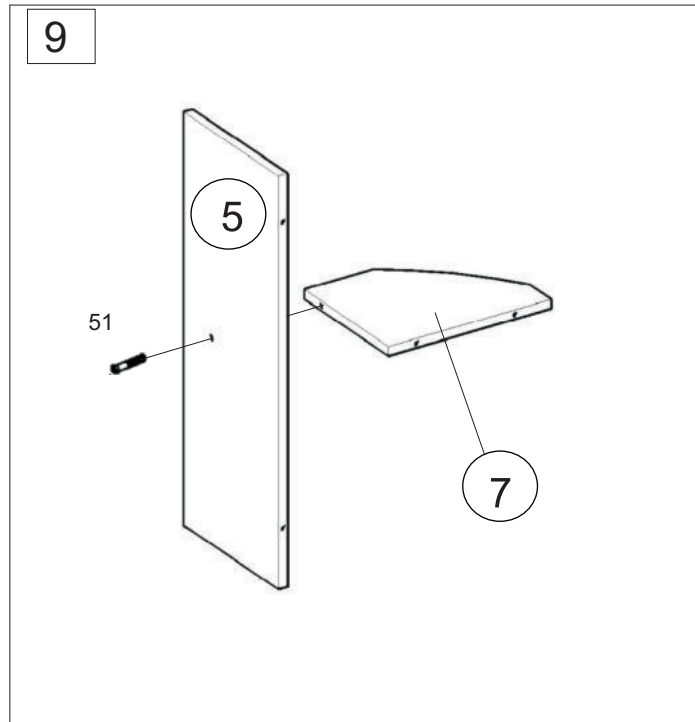
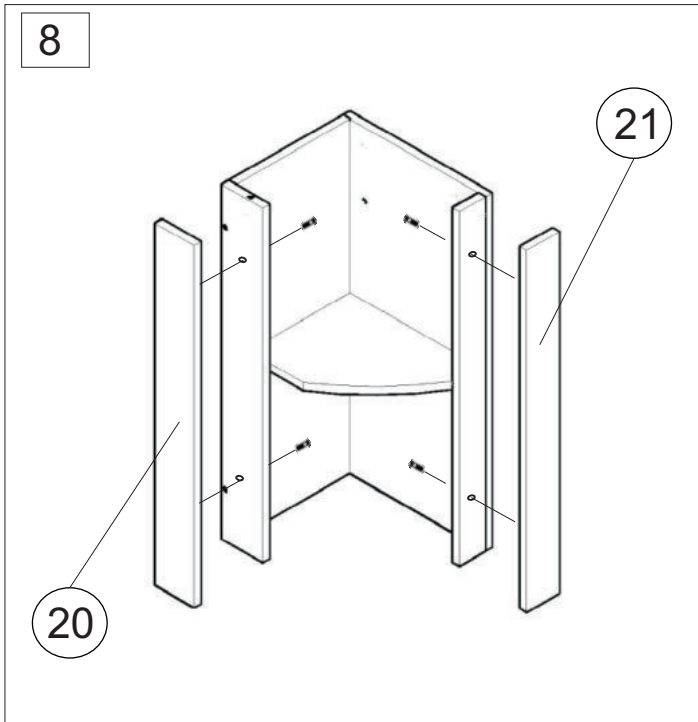
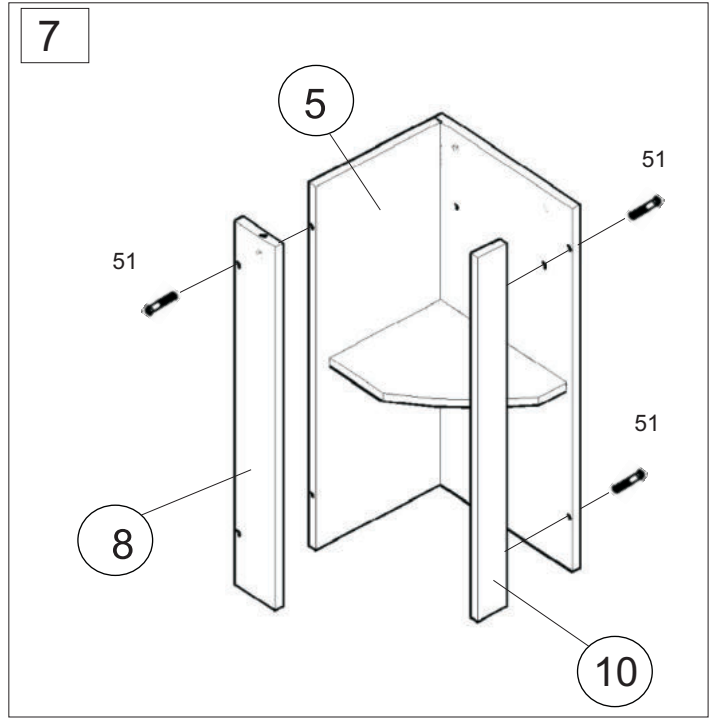
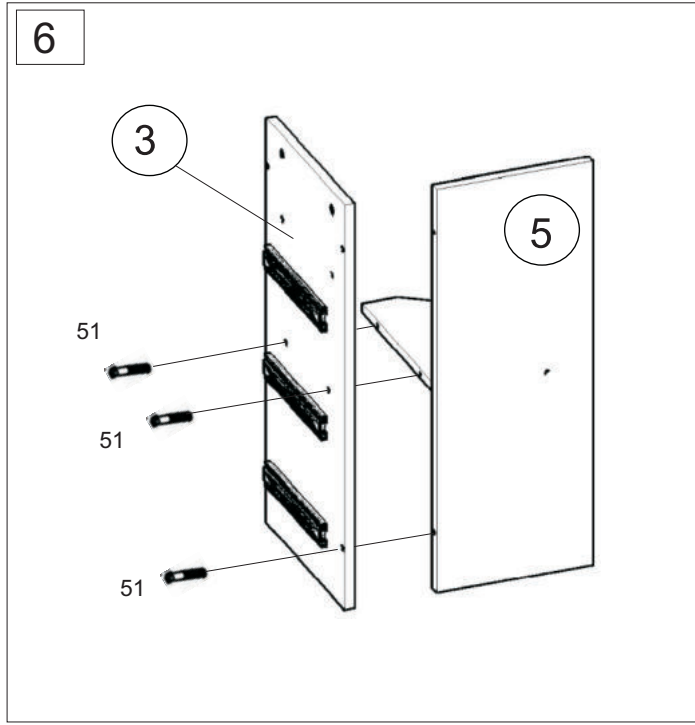
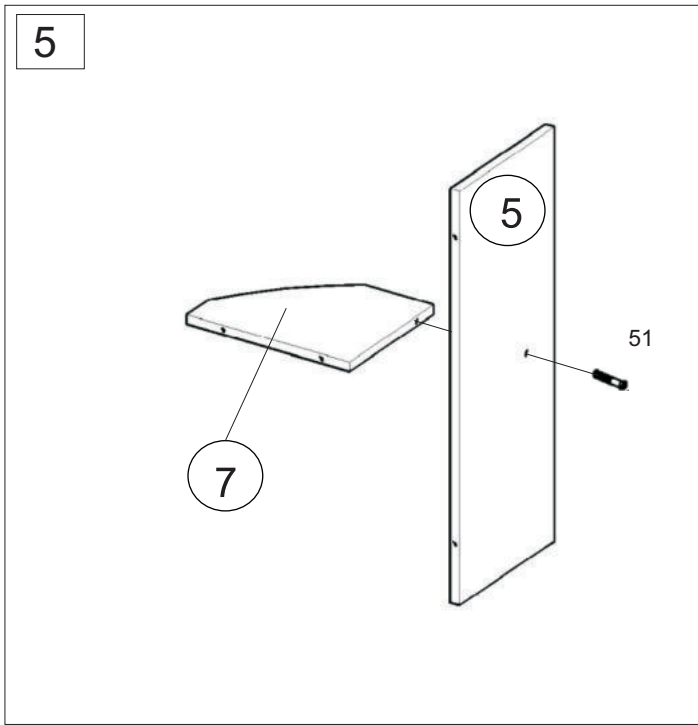


Сборочные элементы

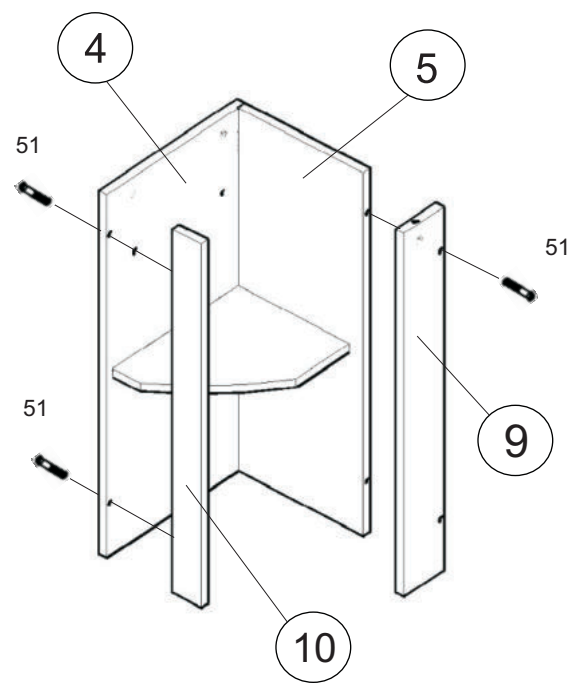
№	Н - и е :	Р - р :	Кол - во :
1	Крыша	1500x430	1
2	Дно	1452x406	1
3,4	Стенка пр.\лев.	684x406	2
5	Задняя стенка	684x316	2
6	Горизонтальная	756x406	1
7	Щит радиусный	284x342	2
8,9	Бок	684x84	2
10	Фронтальная	684x68	2
11,12	Бока ящика лев.\прав.	350x128	6
13	Задняя стенка ящика	698x128	3
14	Перед.ящика	698x128	3
20	Царга	698x80	2
21	Царга	698x80	2
22-24	Фасад ящика	174x758	3
25	Дверца(стекло)	673x402	2
26	Дно ящика	728x348	3
27	Задник	191x786	1
28	Задник	521x392	2
30	Н - профиль	499	1



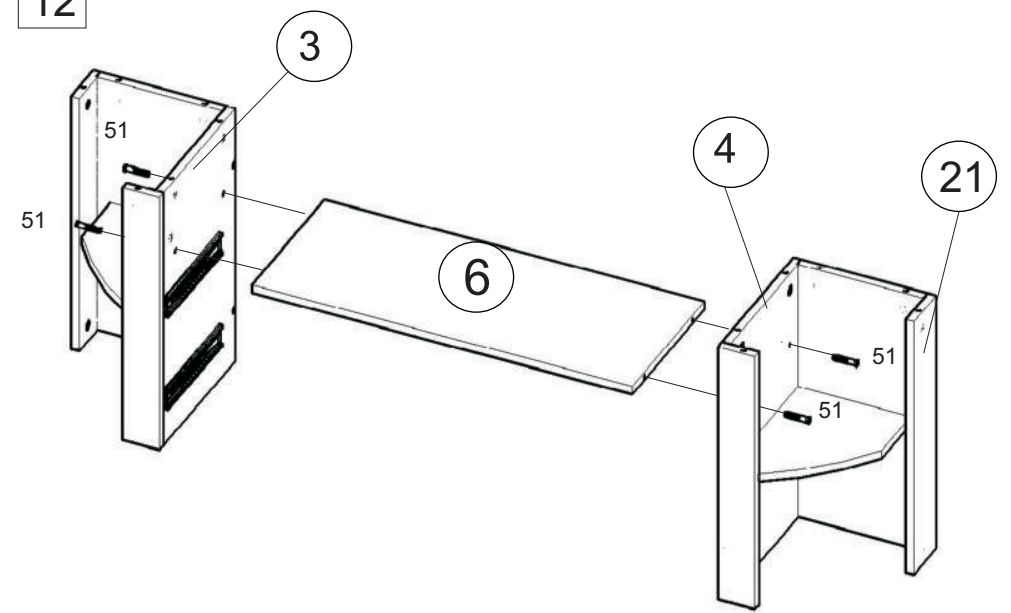




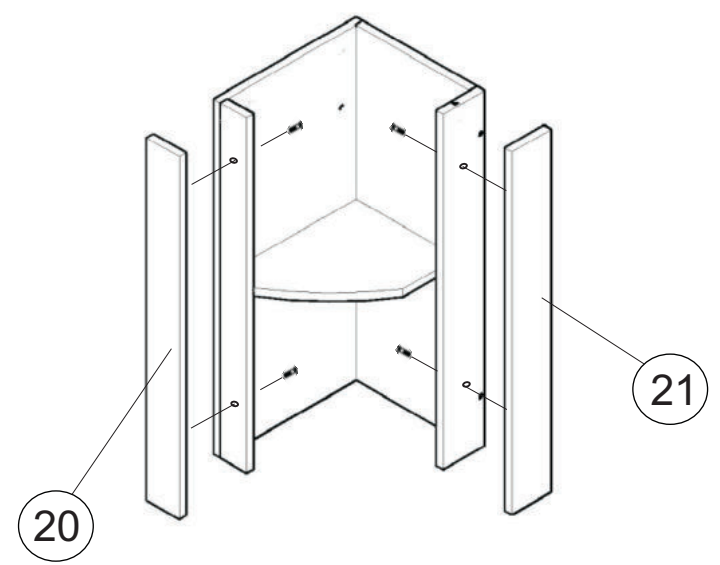
10



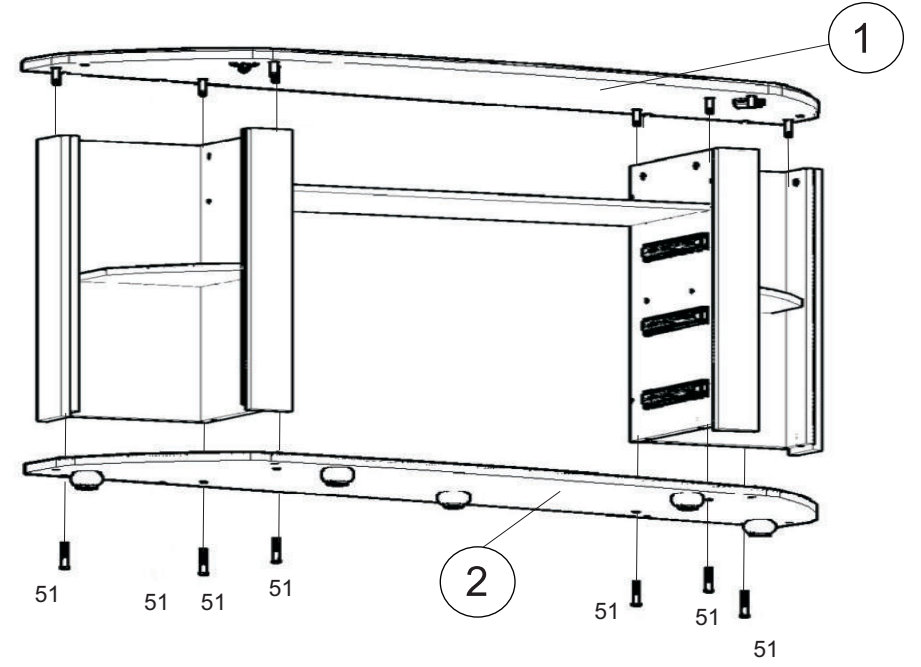
12



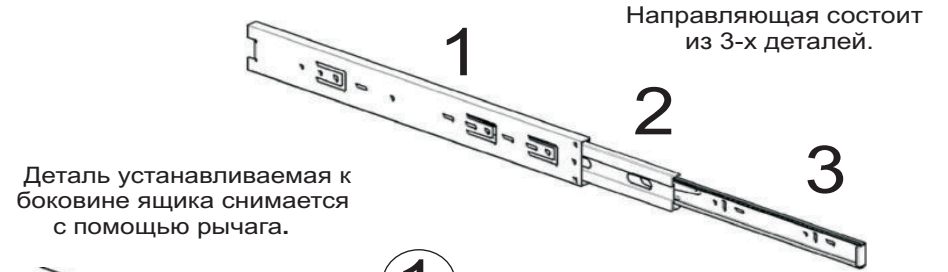
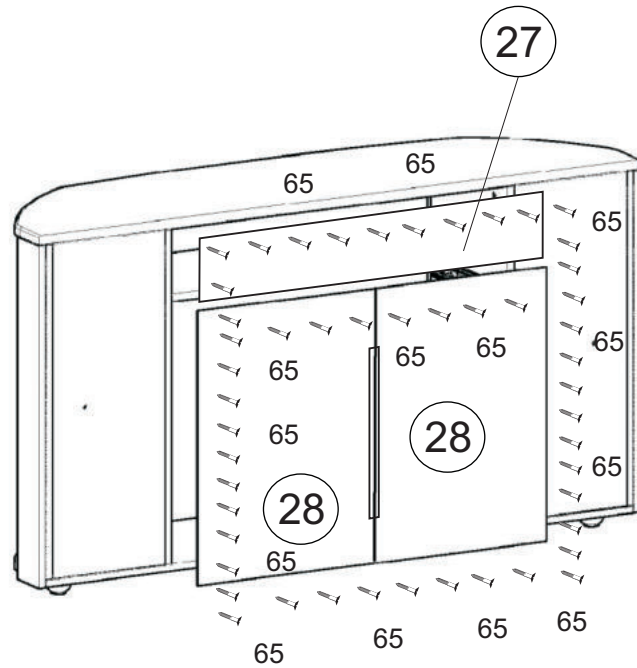
11



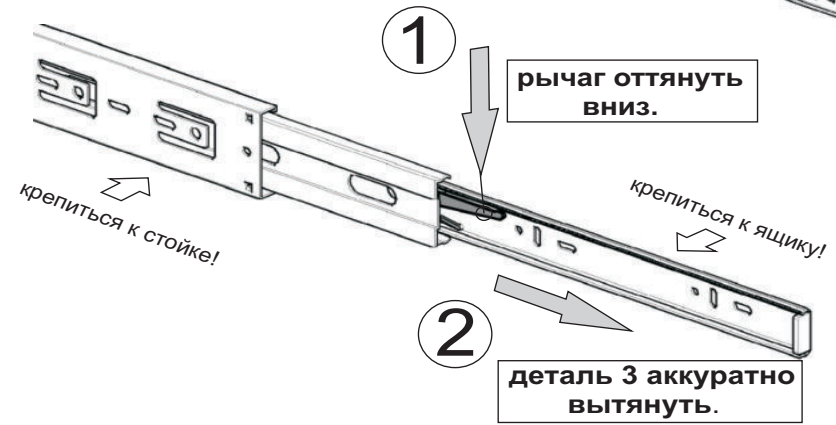
13



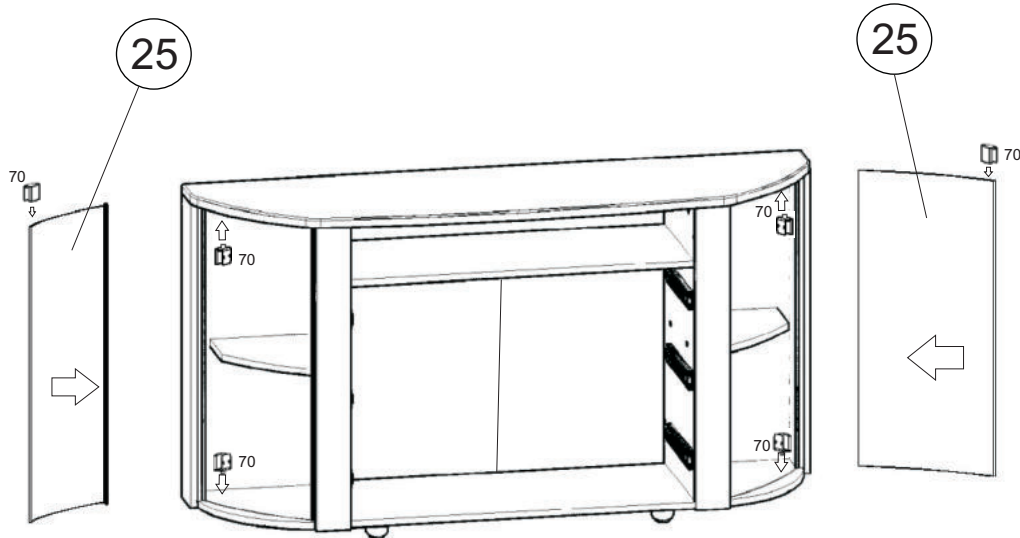
14



Деталь устанавливаемая к боковине ящика снимается с помощью рычага.

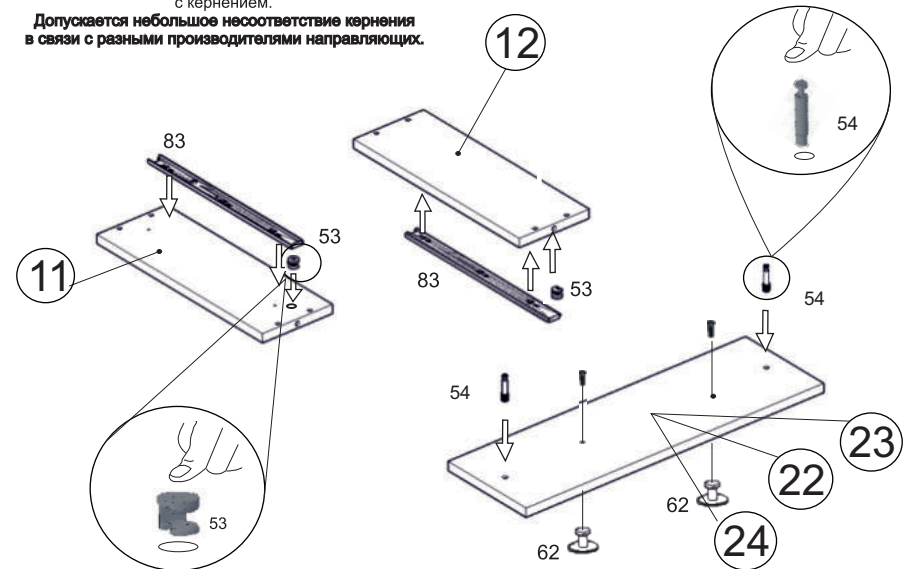


15



16

Направляющие устанавливать в соответствии с кернением.
Допускается небольшое несоответствие кернения в связи с разными производителями направляющих.

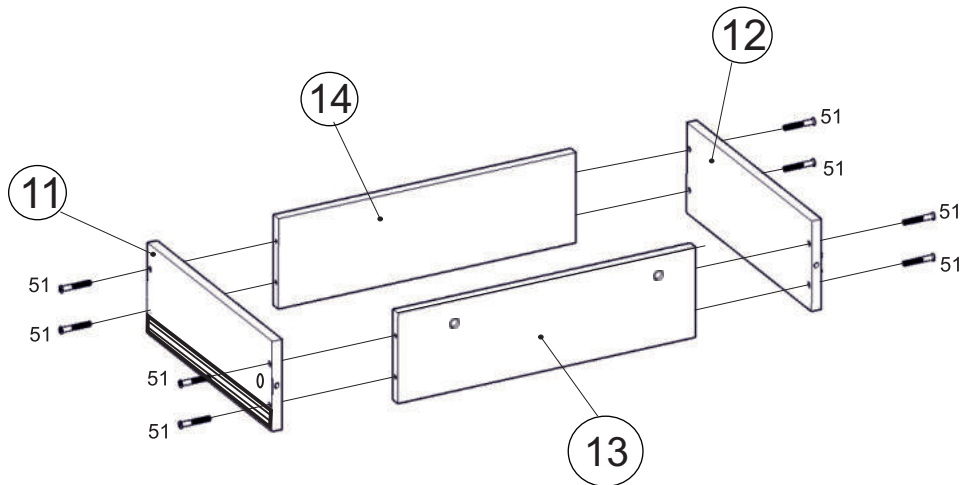


Внимание в данном изделии имеется 2 ящика поэтому данный этап сборки производится ещё 1 раза.

Внимание!
Не применять слишком сильного усилия при установке ручек

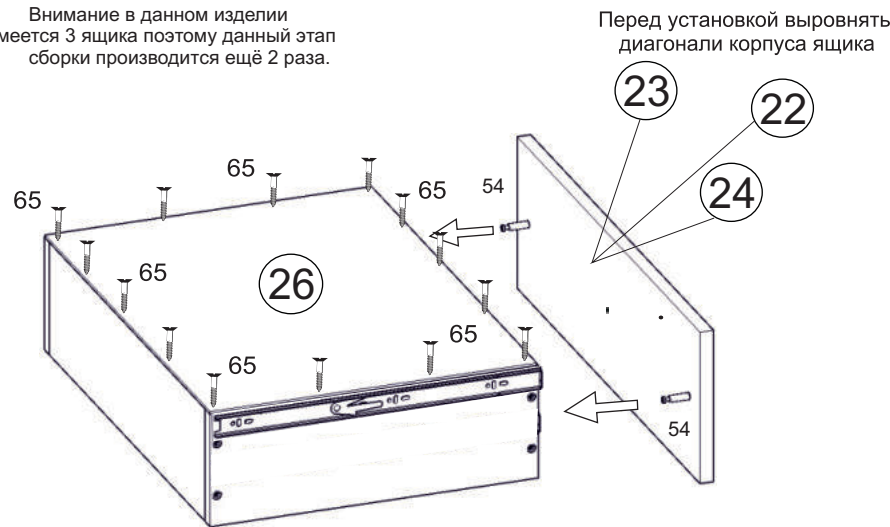
17

Внимание в данном изделии имеется 3 ящика поэтому данный этап сборки производится ещё 2 раза.



18

Внимание в данном изделии имеется 3 ящика поэтому данный этап сборки производится ещё 2 раза.



Установка саморезов осуществляется с шагом 150-200 мм.

Инструкция по сборке представляет собой логическую последовательность действий с помощью которой без труда можно собрать мебельное изделие в домашних условиях.

Что необходимо для сборки:

1. Молоток;
2. Отвертки:
 - одна плоская;
 - 2 вида крестовых.

Рекомендации и предостережения при сборке мебели:

1. Сборку мебели необходимо производить на ровной, чистой и твердой поверхности;
2. Во избежание повреждения поверхности деталей мебели рекомендуется на месте сборки положить мягкую толстую ткань или гофрокартон от упаковки;
3. Сборку можно производить непосредственно на месте установки мебельного изделия, так как изделие собирается в вертикальном положении (стоя) и не требует много места для сборки;
4. Перед началом сборки внимательно ознакомьтесь с инструкцией по сборке;
5. Обязательно следуйте установленной последовательности в инструкции (1 , 2 , 3) для более качественного результата сборки.

Рекомендации по уходу за изделием:

- не содержать мебель в сырых непроветриваемых помещениях,
- не устанавливать вплотную к отопительным приборам,
- не ставить на поверхность горячие предметы,
- не ставить под прямые солнечные лучи, так как под их воздействием может измениться цвет лицевых поверхностей изделия,
- лицевые поверхности оберегать от механических повреждений, от попадания растворителей, щелочей, кислот и воды. (если такое произошло то, незамедлительно протереть мягкой и быстро впитывающей тканью!)
- чистку поверхностей из ЛДСП производить сухой или пропитанной специальным средством мягкой тканью(фланель, сукно, плюш, миткаль и т.п.)
- для чистки стеклянных поверхностей используются специальные средства (предназначенные для стеклянных поверхностей!).
- чистку поверхностей из ЛДВП (задняя спинка изделия, дно ящиков) производить только сухой мягкой тканью.

Гарантийный срок эксплуатации 24 месяца.