



426028, Россия, г. Ижевск,
ул. Пойма, 25, ООО "ГАЛЕОН".
тел. (3412) 50-59-32, 50-69-11
www.akvilon-izh.ru
info@akvilon-izh.ru



Муза - 14ПМ

Кровать с подъемным механизмом

Индекс: МУ 02.01.25

ГАБАРИТЫ:

Ширина - 1470мм
Глубина - 2154мм
Высота - 1005мм

**Претензии по качеству принимаются при наличии
упаковочных ярлыков!!!**

Изготовитель оставляет за собой право вносить
незначительные изменения.

Продукция изготовлена в соответствии с ГОСТ 16371-2014
"Мебель. Общие технические условия."

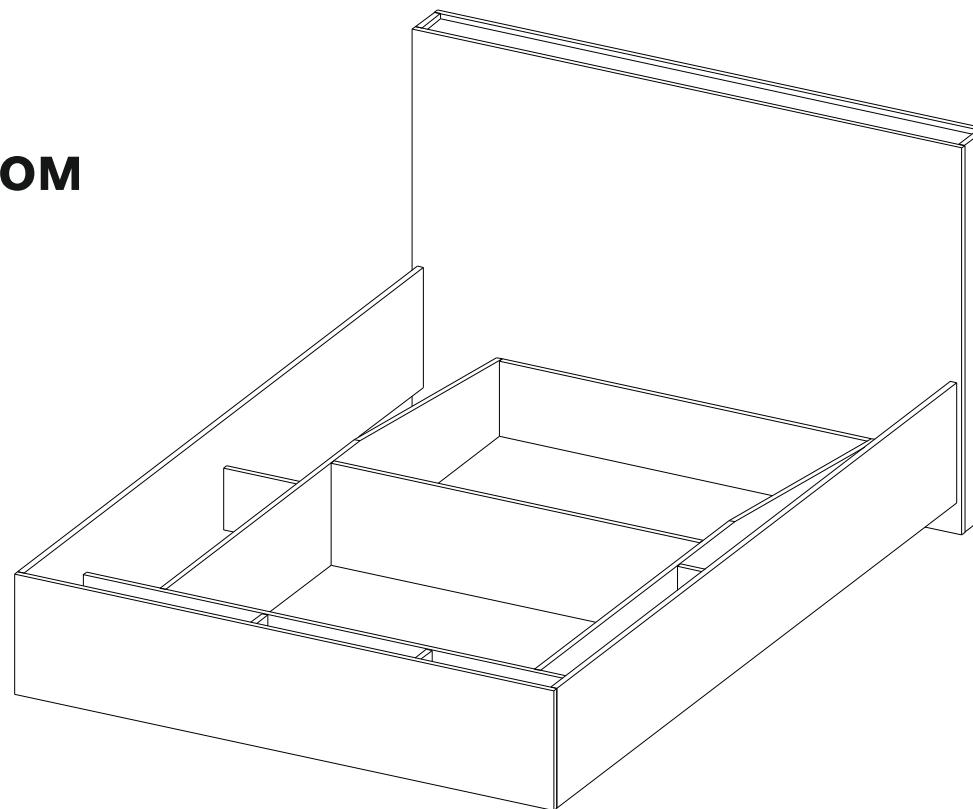
Сборку изделия производить согласно данной инструкции.

Внимание! Рекомендуем для сборки данного изделия
обратиться к опытному сборщику мебели!

Перед началом сборки внимательно ознакомьтесь с инструкцией.

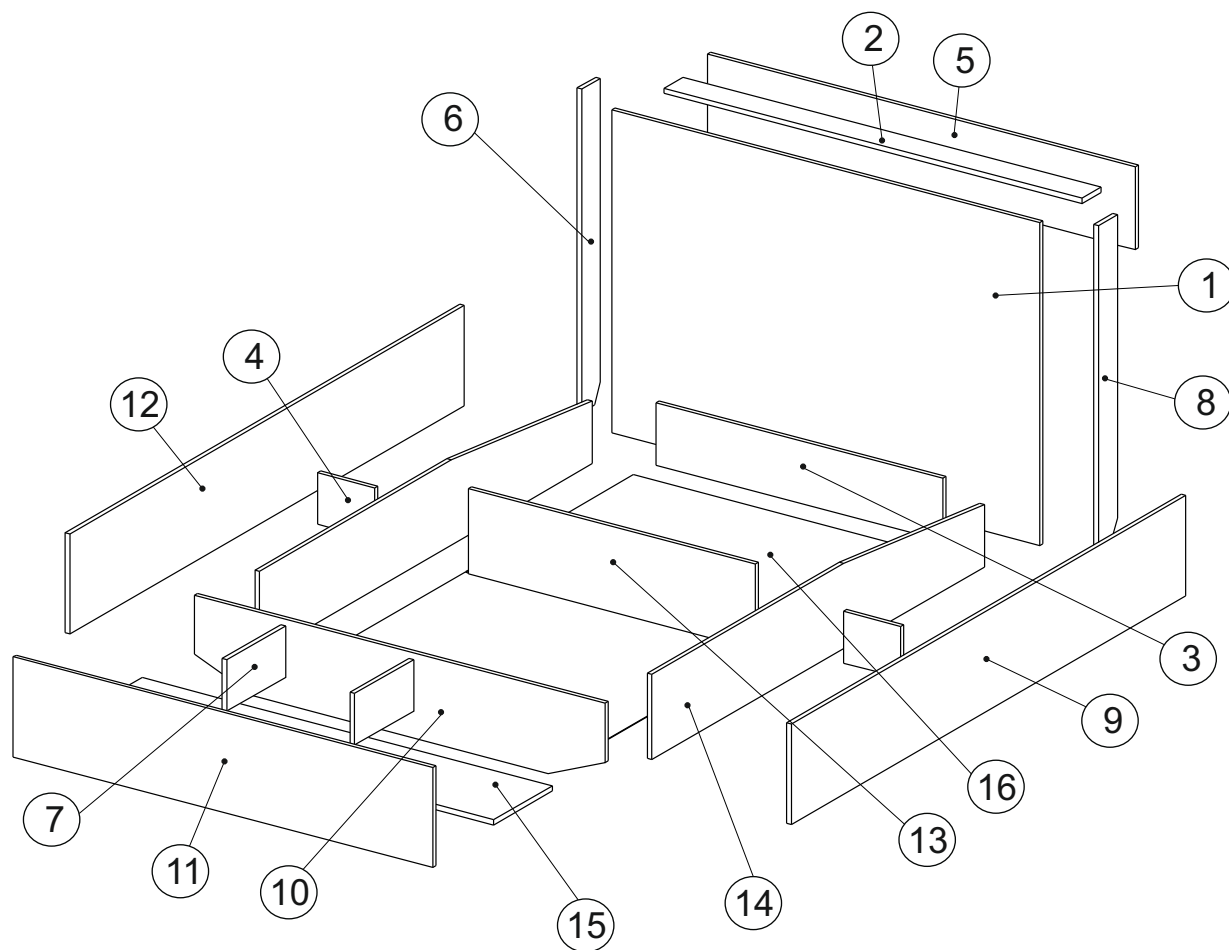
Внимание!!!

Ортопедическое основание
и подъемный механизм
приобретается отдельно!



Сборочные элементы

№	Наименование	Размер	Кол-во
1	Изголовье	1000x1470	1
2	Щит горизонтальный	1436x96	1
3	Ребро поперечное	986x194	1
4	Распорка	196x160	2
5	Царга	256x1470	1
6	Бок левый изголовья	1000x96	1
7	Распорка	300x160	2
8	Бок правый изголовья	1000x96	1
9	Бок правый	2010x310	1
10	Щит изножья	1410x264	1
11	Изножье	1442x310	1
12	Бок левый	2010x310	1
13	Ребро поперечное	986x264	1
14	Ребро продольное	1694x264	2
15	Дно	1410x299	1
16	Дно (ДВП)	1016x852	2

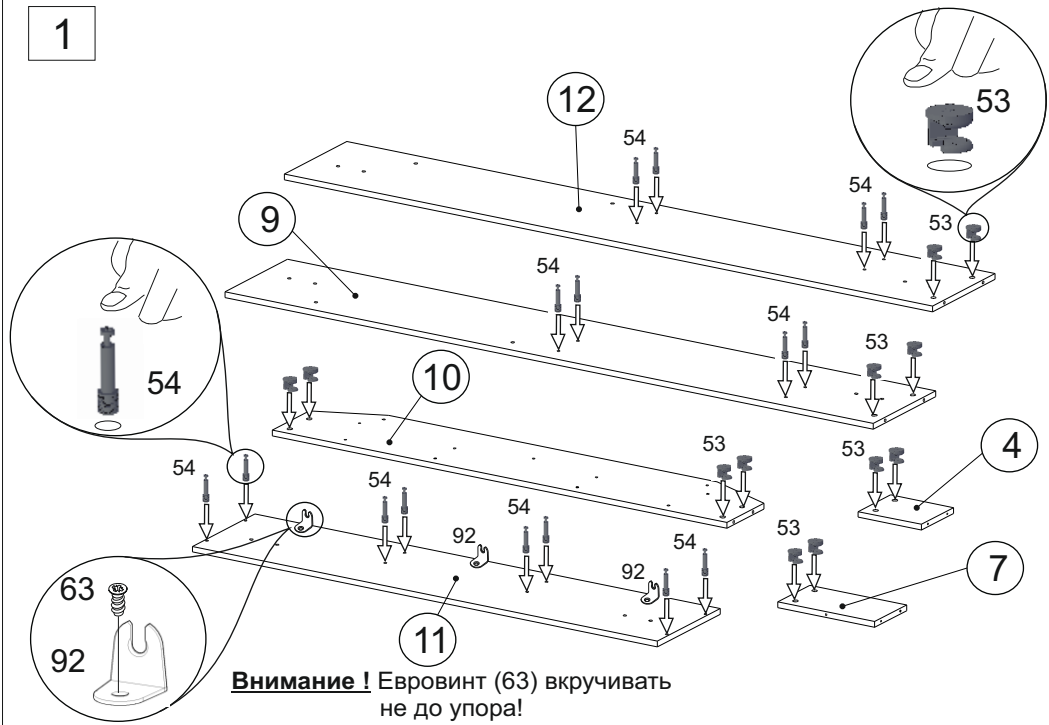


Крепёжная фурнитура:

Изображение схематичное, носит информативный характер.

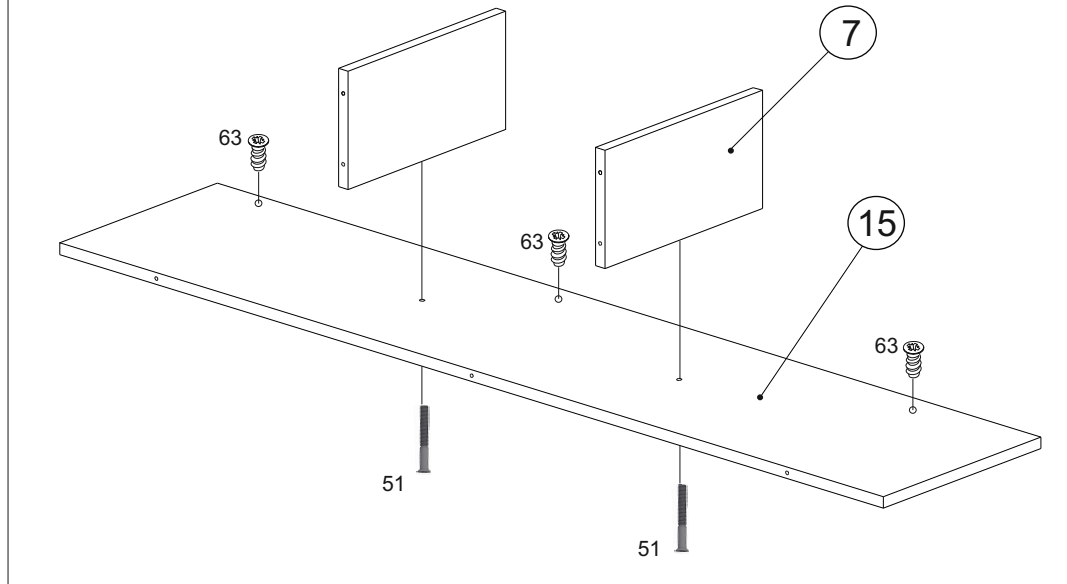
<p>97. Скрепка для задней стенки.</p> <p>5 шт.</p>	<p>92. Стяжка угловая</p> <p>3 шт.</p>	<p>91. Стяжка межсекционная.</p> <p>2 шт.</p>	<p>65. Саморез 3,5x16.</p> <p>40 шт.</p>	<p>87. Ключ.</p> <p>1 шт.</p>	<p>51. Винт-конфирмат.</p> <p>38 шт.</p>	<p>54. Дюбель эксцентрика.</p> <p>26 шт.</p>	<p>53. Эксцентрик.</p> <p>26 шт.</p>
<p>56. Винт М6х12.</p> <p>8 шт.</p>	<p>63. Евровинт 6x14,5.</p> <p>6 шт.</p>	<p>52. Заглушка конфирмата.</p> <p>23 шт.</p>	<p>93. Демпфер</p> <p>4 шт.</p>	<p>55. Заглушка эксцентрика.</p> <p>16 шт.</p>	<p>94. Кронштейн угловой.</p> <p>2 шт.</p>	<p>69. Шурупы 3x20мм.</p> <p>22 шт.</p>	<p>82. Подпятник.</p> <p>11 шт.</p>

1

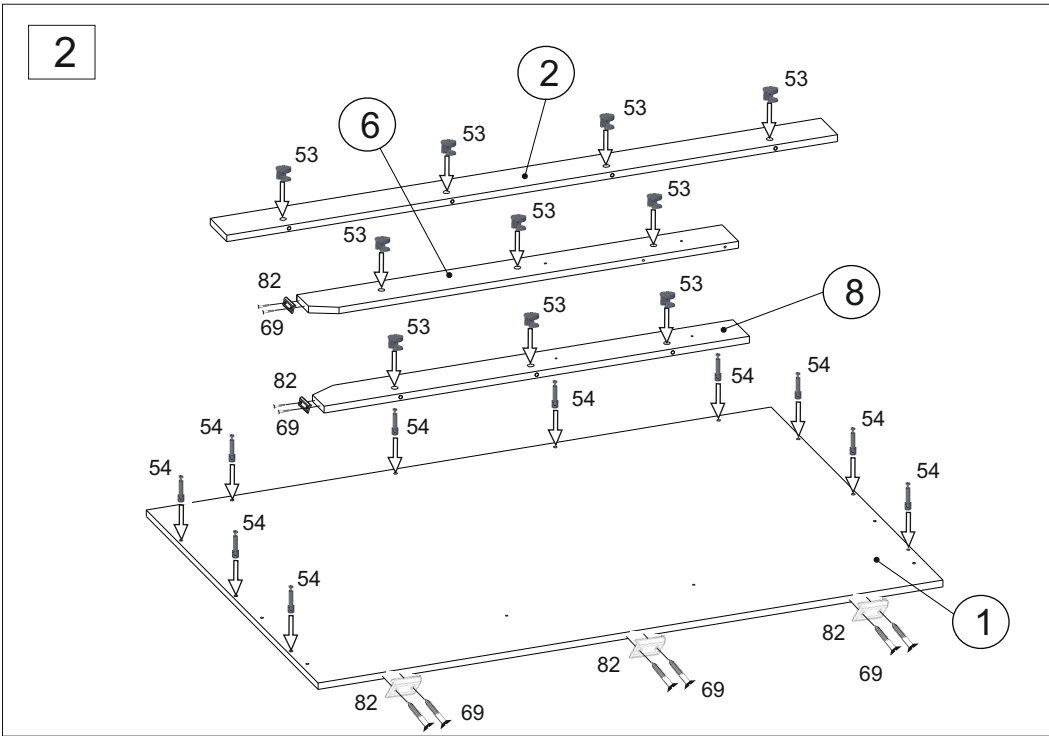


3

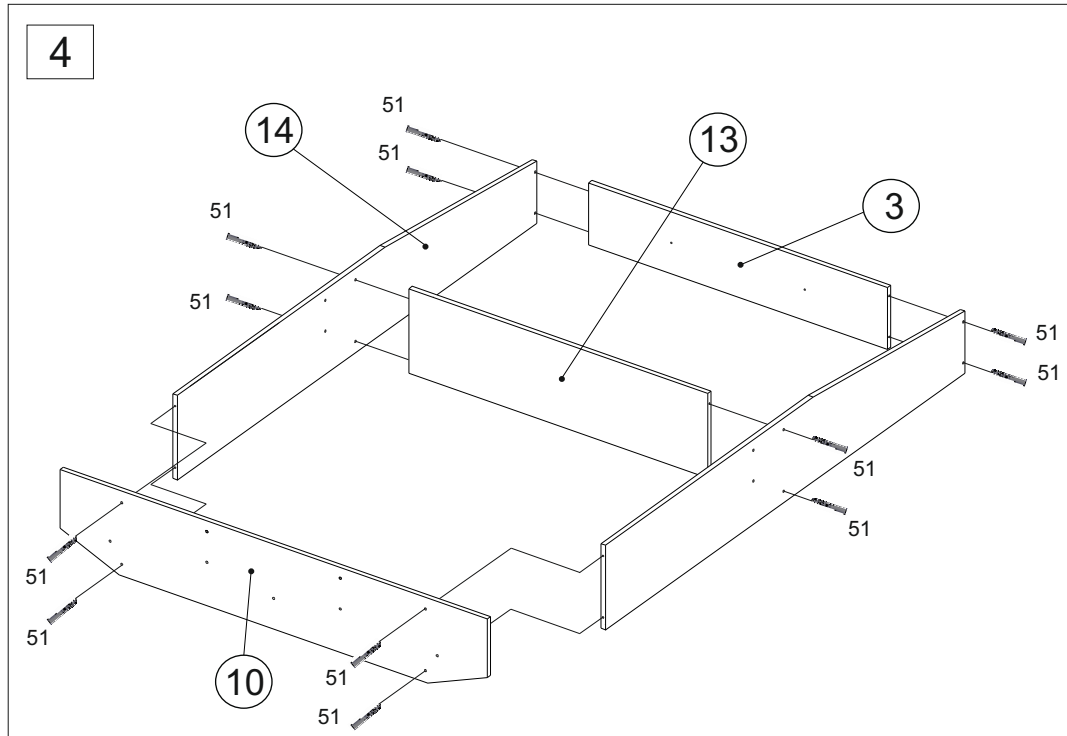
Внимание! Евровинт (63) вкручивать не до упора!



2



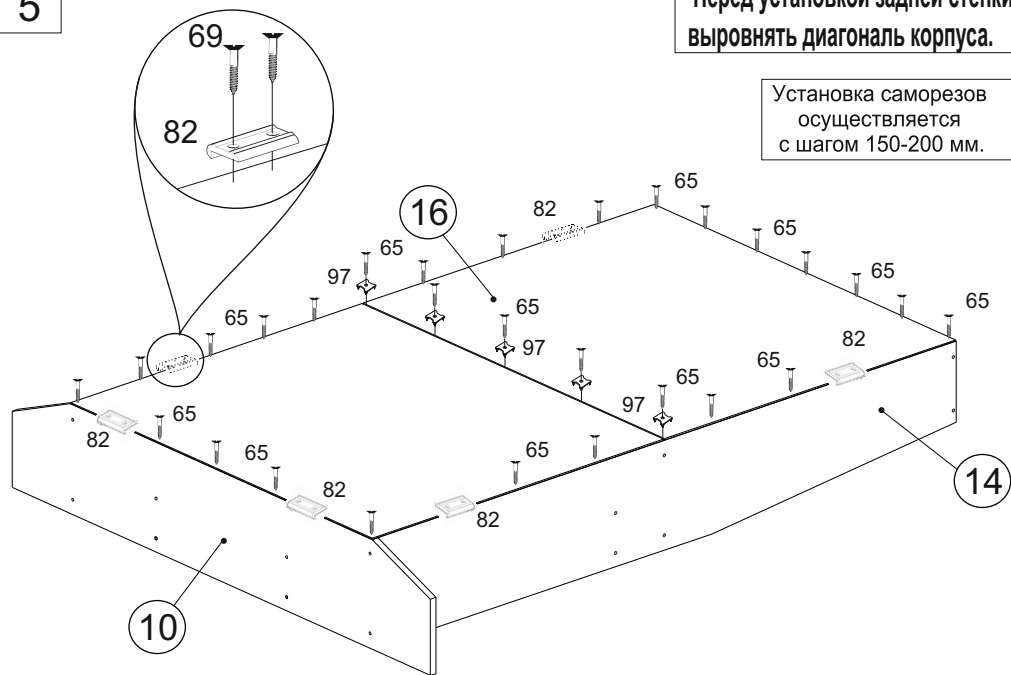
4



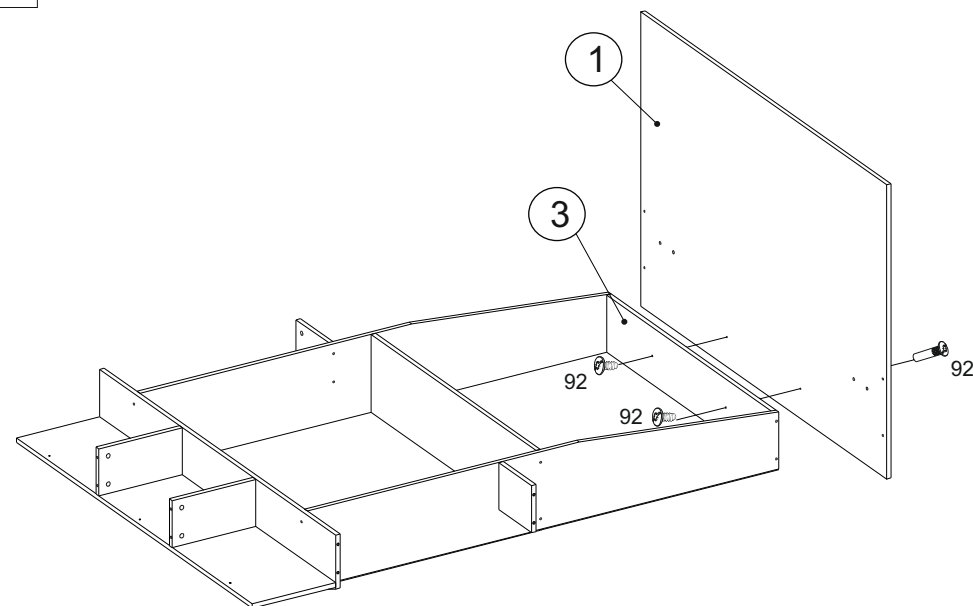
5

Перед установкой задней стенки
выровнять диагональ корпуса.

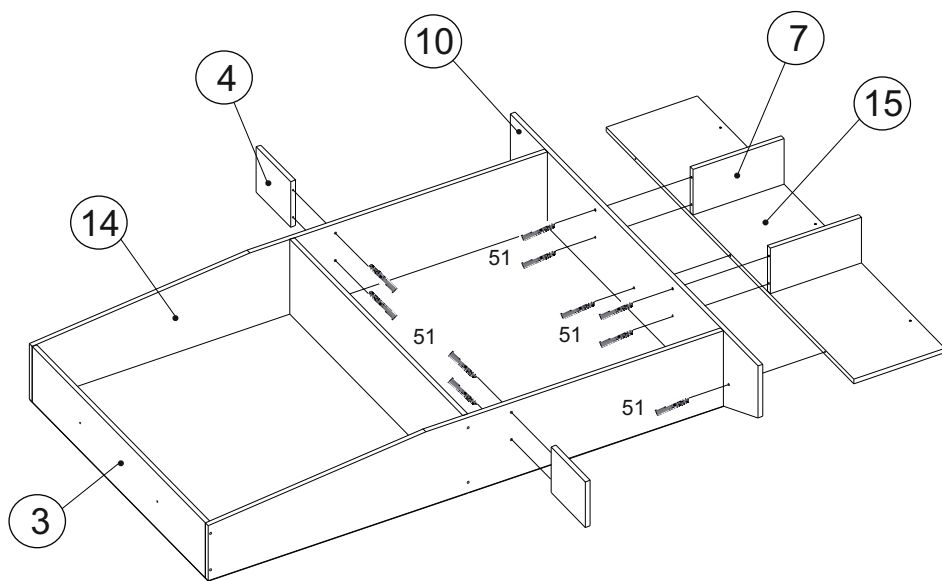
Установка саморезов
осуществляется
с шагом 150-200 мм.



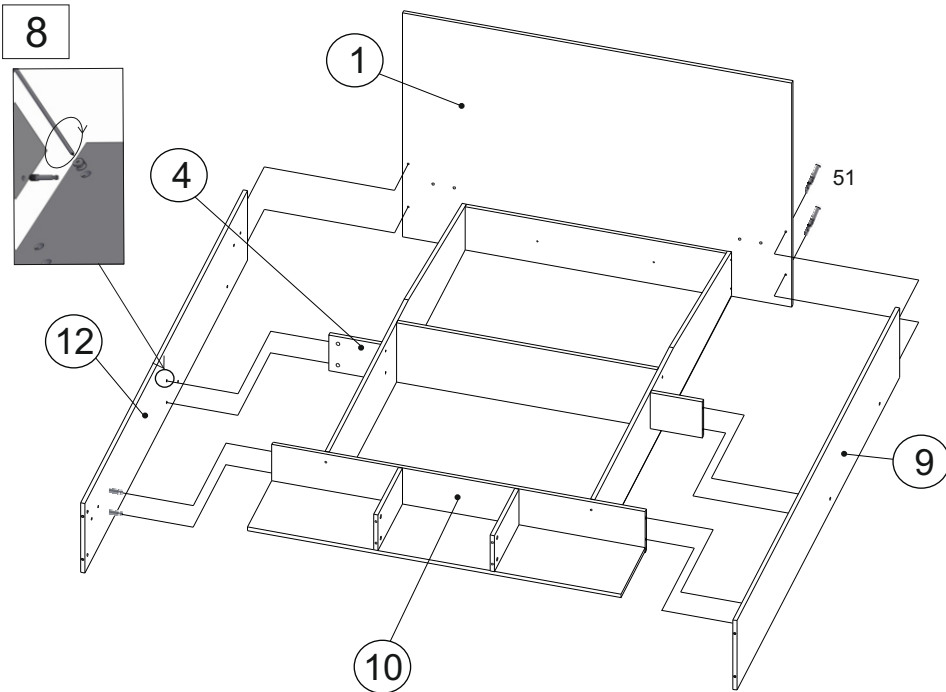
7



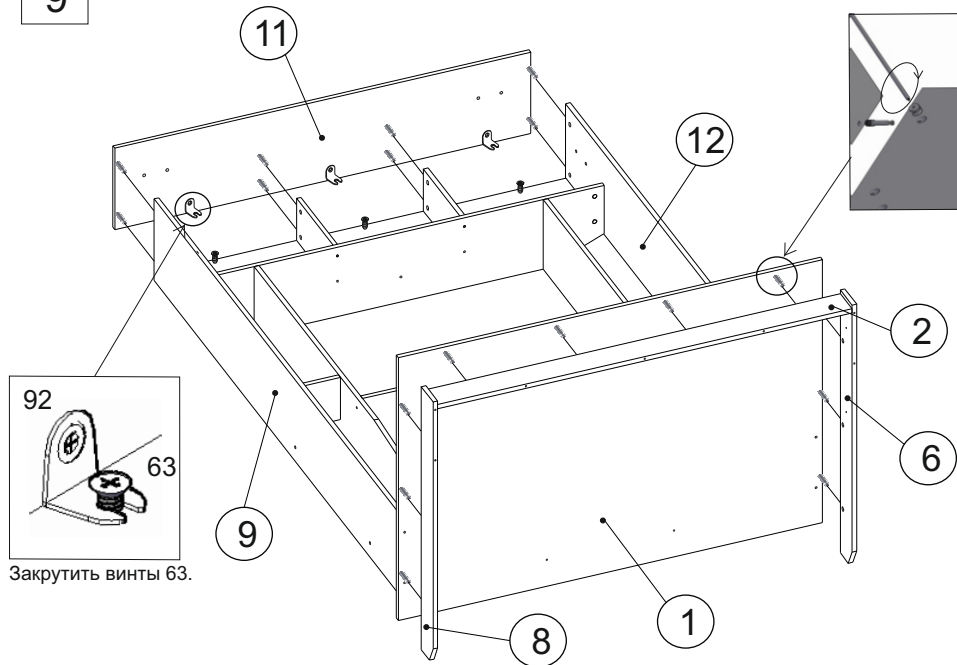
6



8

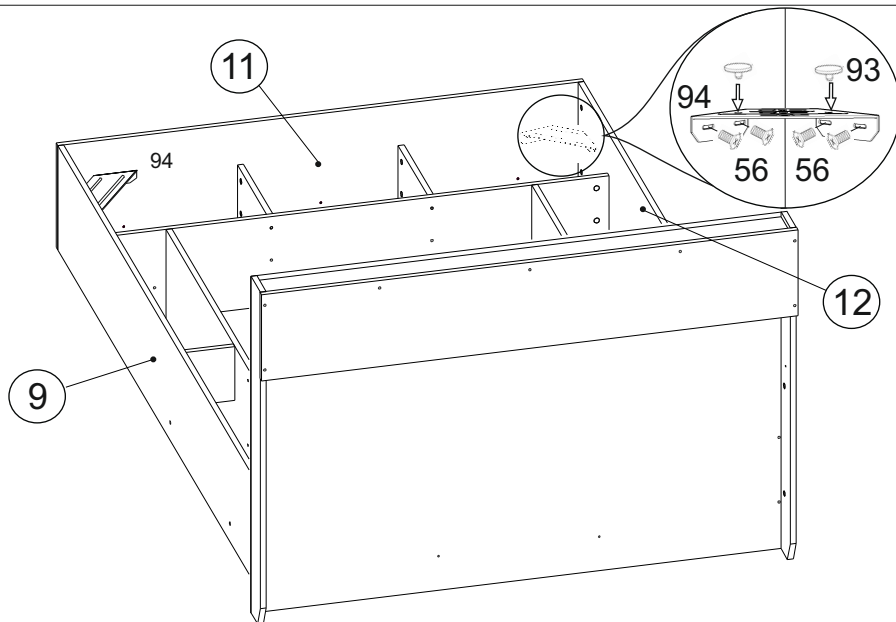


9



Закрутить винты 63.

10



11

Во всех видимых местах в головку конфирмата 51 установить заглушку конфирмата 52, в эксцентрик 53 заглушку эксцентрика 55.

Инструкция по сборке представляет собой логическую последовательность действий с помощью которой без труда можно собрать мебельное изделие в домашних условиях.

Что необходимо для сборки: отвёртка крестовая Pz2

Для удобства сборку осуществлять вдвоем.

Рекомендации и предостережения при сборке мебели:

1. Сборку мебели необходимо производить на ровной, чистой и твердой поверхности;
2. Во избежание повреждения поверхности деталей мебели рекомендуется на месте сборки положить мягкую толстую ткань или гофрокартон от упаковки;
3. Сборку можно производить непосредственно на месте установки мебельного изделия, так как изделие собирается в вертикальном положении (стоя) и не требует много места для сборки;
4. Перед началом сборки внимательно ознакомьтесь с инструкцией по сборке;
5. Обязательно следуйте установленной последовательности в инструкции (1 , 2 , 3) для более качественного результата сборки.

Рекомендации по эксплуатации и уходу за мебелью:

- мебель эксплуатировать в проветриваемом, сухом помещении,
- не устанавливать вплотную к отопительным приборам,
- не ставить на поверхность горячие предметы,
- не ставить под прямые солнечные лучи, так как под их воздействием может измениться цвет лицевых поверхностей изделия,
- лицевые поверхности оберегать от механических повреждений, от попадания растворителей, щелочей, кислот и воды. (если такое произошло, незамедлительно протереть мягкой и быстро впитывающей тканью!),
- чистку поверхностей из ЛДСП производить сухой или пропитанной специальным средством мягкой тканью (фланель, сукно, плюш, миткаль и т.п.),
- для чистки стеклянных поверхностей используются специальные средства (предназначенные для стеклянных поверхностей!).
- поверхность из ЛДВП (задняя спинка изделия, дно ящиков) чистку производить только сухой мягкой тканью,
- запрещено использовать в качестве чистящих средств, растворители, соду и средства, содержащие абразивные материалы,
- в мебели, имеющей крепление болтами, винтами, шурупами, при ослаблении соединений необходимо их периодически подтягивать!

Гарантийный срок эксплуатации 24 месяца.