



426028, Россия, г. Ижевск,  
ул. Пойма, 25, ООО "ГАЛЕОН".  
тел. (3412) 50-59-32, 50-69-11  
www.akvilon-izh.ru  
info@akvilon-izh.ru



**АКВИЛОН®**  
МЕБЕЛЬ С ПЕРВОЙ БУКВЫ

# Муза №25 Шкаф

Индекс: МУ 02.01.03

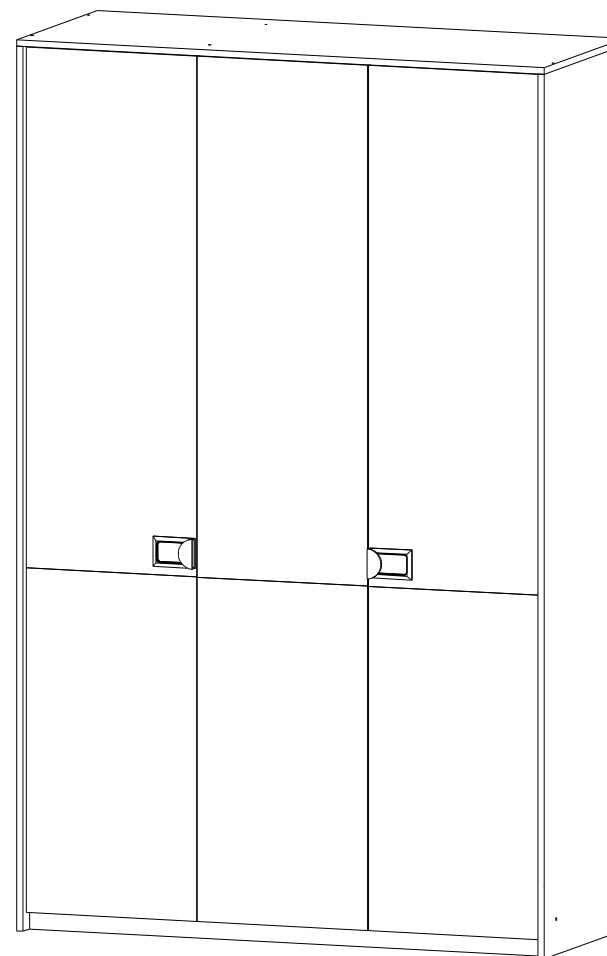
**ГАБАРИТЫ:**

Ширина - 1382мм

Глубина - 554мм

Высота - 2205мм

Внимание! Рекомендуем для сборки данного изделия  
обратиться к опытному сборщику мебели!  
**Перед началом сборки внимательно ознакомьтесь с инструкцией.**



**Претензии по качеству принимаются при наличии  
упаковочных ярлыков!!!**

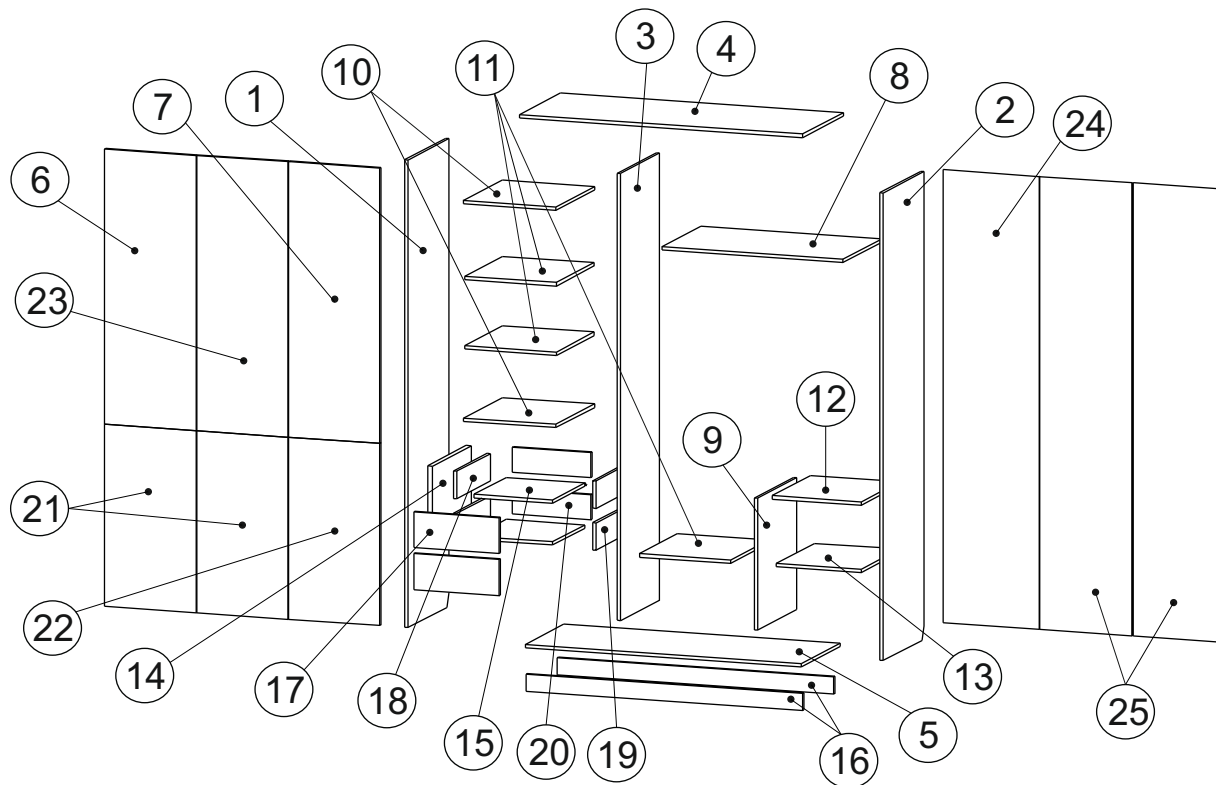
Изготовитель оставляет за собой право вносить  
незначительные изменения.

Продукция изготовлена в соответствии с ГОСТ 16371-2014  
"Мебель. Общие технические условия."

Сборку изделия производить согласно данной инструкции.






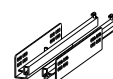


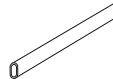
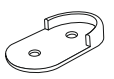


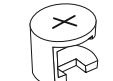





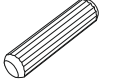

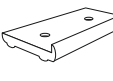





# Сборочные элементы

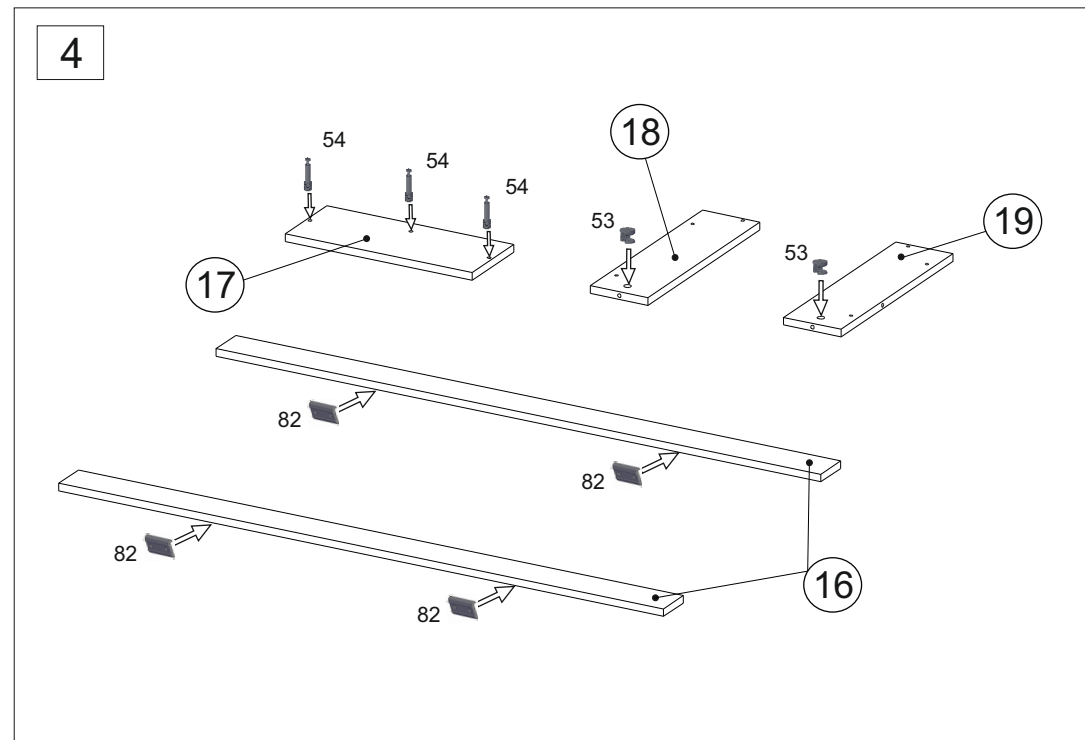
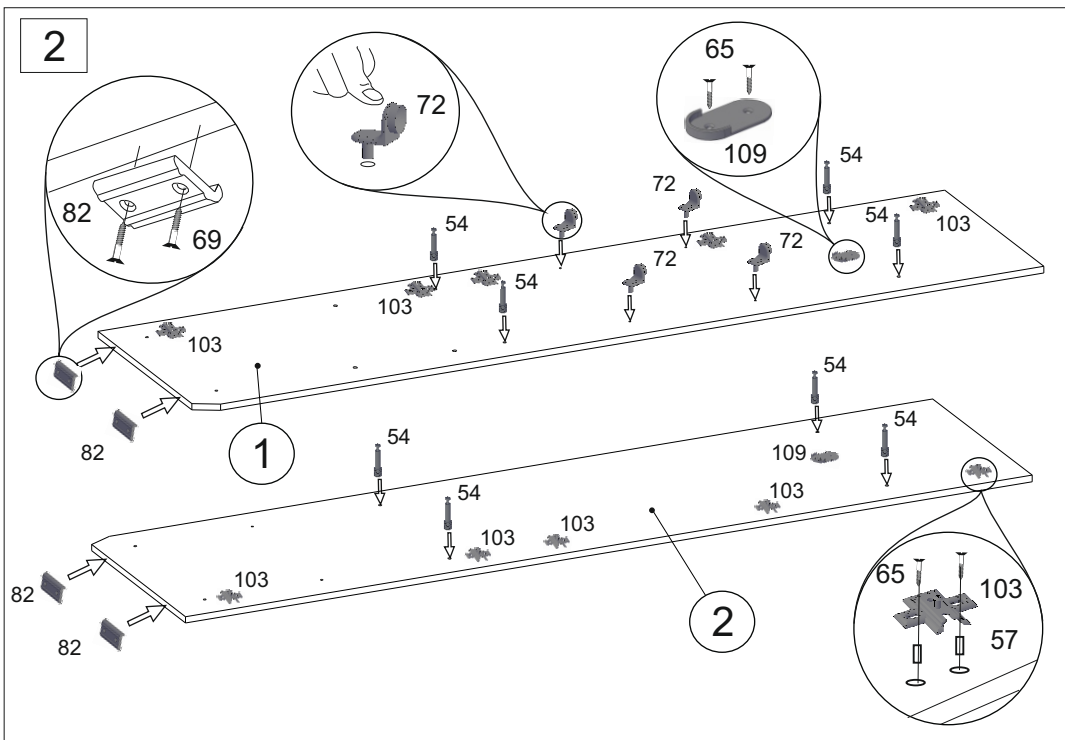
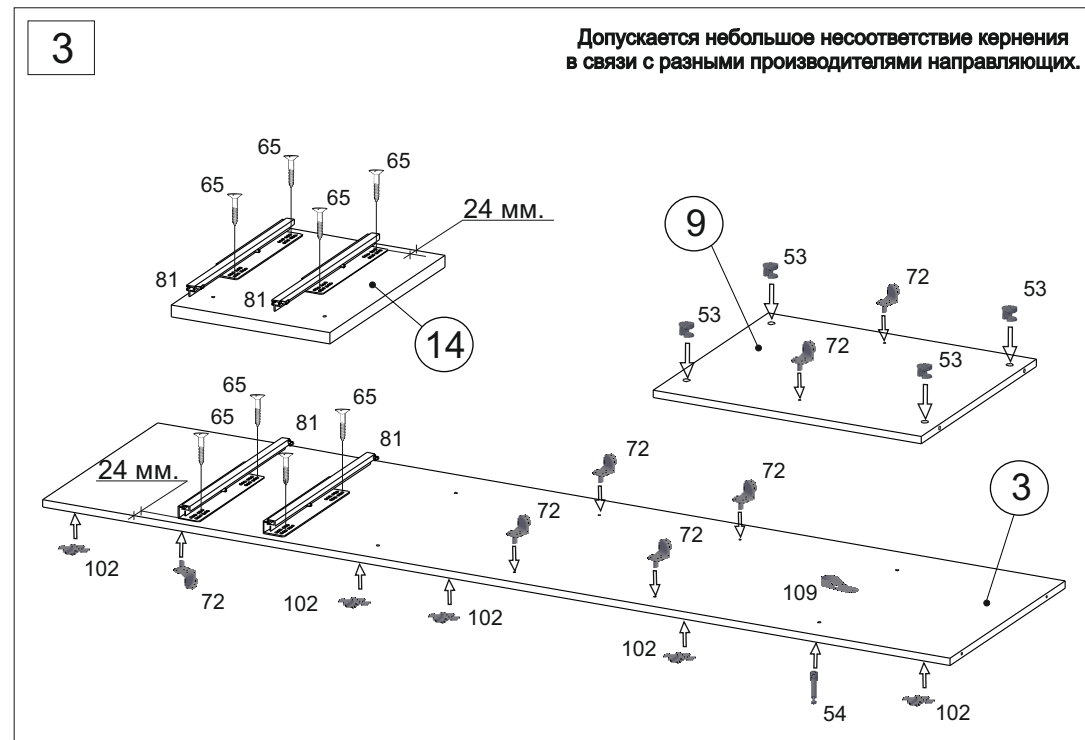
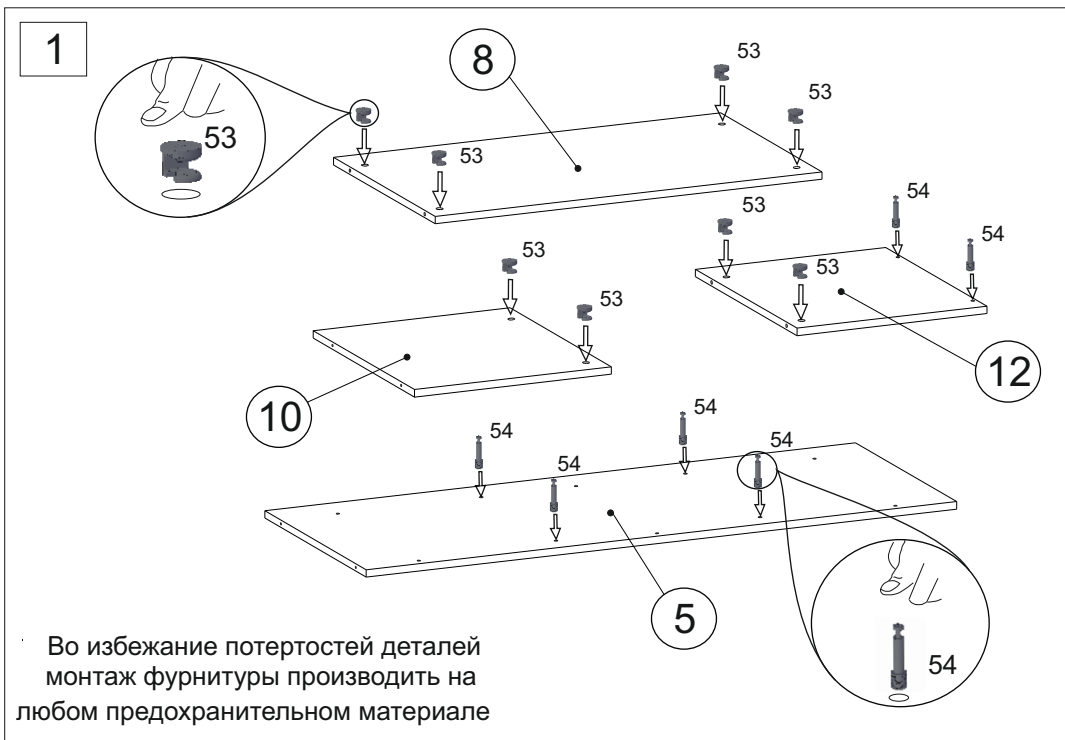
№	Наименование	Размер	Кол-во
1	Бок левый	2184x550	1
2	Бок правый	2184x550	1
3	Перегородка	2088x520	1
4	Крыша	1382x550	1
5	Дно	1348x520	1
6	Фасад левый верхний	1286x446	1
7	Фасад правый верхний	1286x446	1
8	Щит горизонтальный	883x520	1
9	Перегородка	616x520	1
10	Щит горизонтальный	449x520	2
11	Полка	447x510	3
12	Крышка	434x520	1
13	Полка	415x510	1
14	Перегородка	364x520	1
15	Дно ящика	383x433	2
16	Цоколь	80x1348	2
17	Фасад ящика	168x417	2
18	Бок ящика левый	450x128	2
19	Бок ящика правый	450x128	2
20	Задняя стенка ящика	383x117	2
21	Фасад левый нижний	850x446	2
22	Фасад правый нижний	850x446	1
23	Фасад средний верхний	1286x446	1
24	Задняя стенка (ДВП)	2116x471	1
25	Задняя стенка (ДВП)	2116x450	2



## Крепёжная фурнитура:

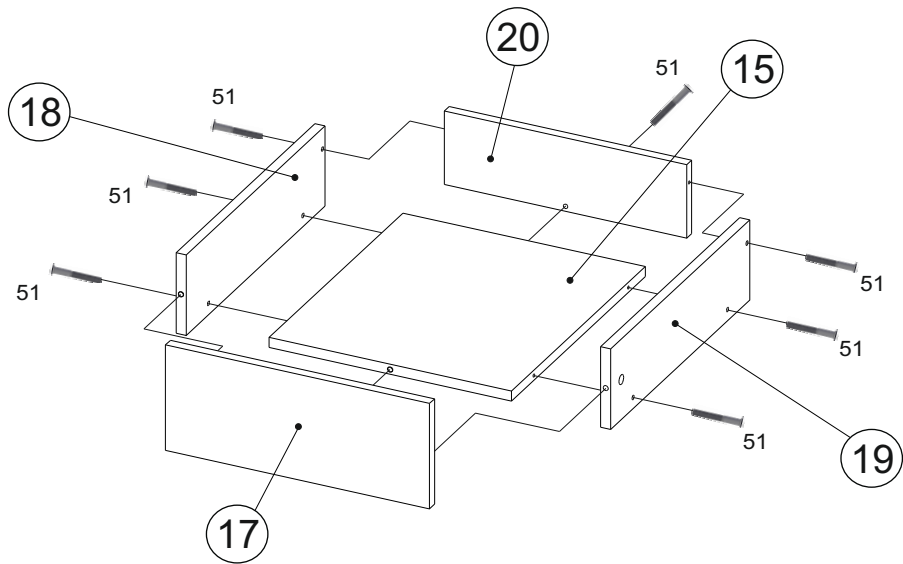
Изображение схематичное, носит информативный характер.

63. Винт М6х30.  3 шт.	97. Скрепка для задней стенки.  12 шт.						
55. Заглушка эксцентрика.  26 шт.	51. Винт-конфирмат.  34 шт.	52. Заглушка конфирмата.  10 шт.	81. Направляющая скрытого монтажа.  2 шт.	59. Ключ.  1 шт.	99. Н-образный профиль.  2 шт.	108. Штанга  2 шт.	109. Держатель штанги.  4 шт.
160. Дюбель стяжки двухсторонней (68мм)  6 шт.	54. Дюбель эксцентрика.  22 шт.	53. Эксцентрик.  34 шт.	102. Петля накладная.  5 шт.	103. Петля вкладная.  10 шт.	57. Фургорка 5,3x10.  30 шт.	62. Ручка.  2 шт.	65. Саморез 3,5x16.  134 шт.
120. Шкант 8x30мм.  9 шт.	69. Саморез 3x20мм  16 шт.	82. Подпятник.  8 шт.	85. Навес.  2 шт.	77. Дюбель.  2 шт.	73. Саморез 3,5x25.  4 шт.	74. Саморез 4x40.  2 шт.	72. Полкодержатель.  16 шт.

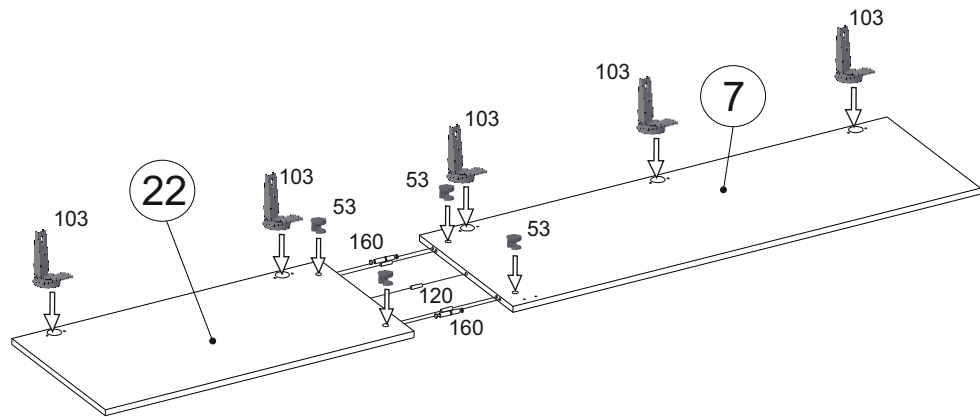


5

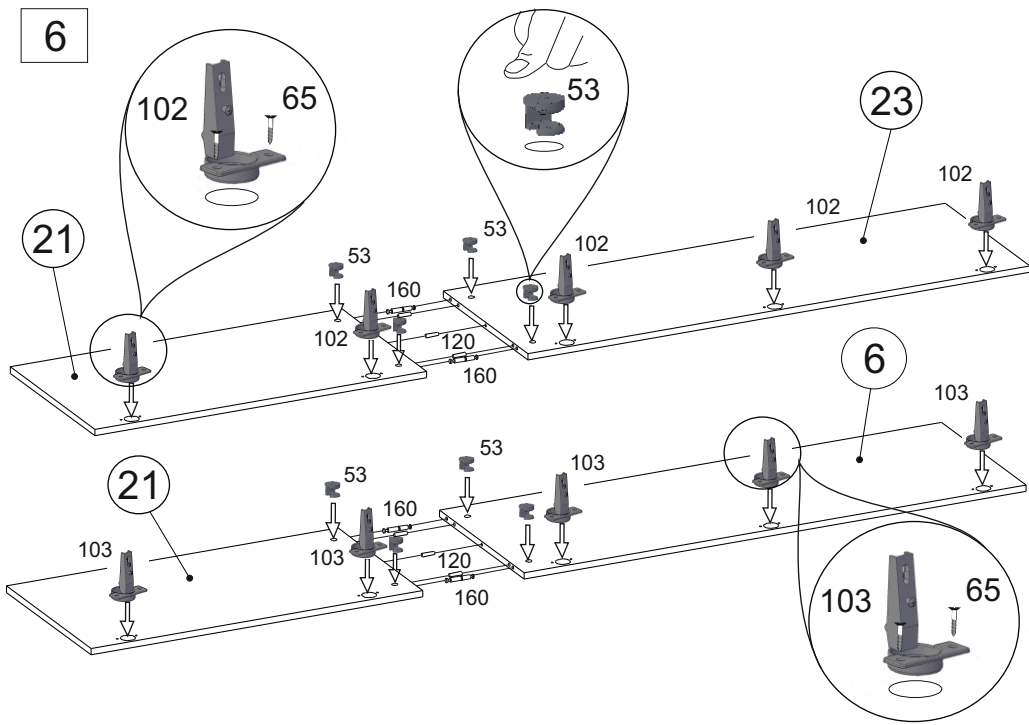
В изделии 2 ящика.  
Повторить сборку ещё 1 раз.



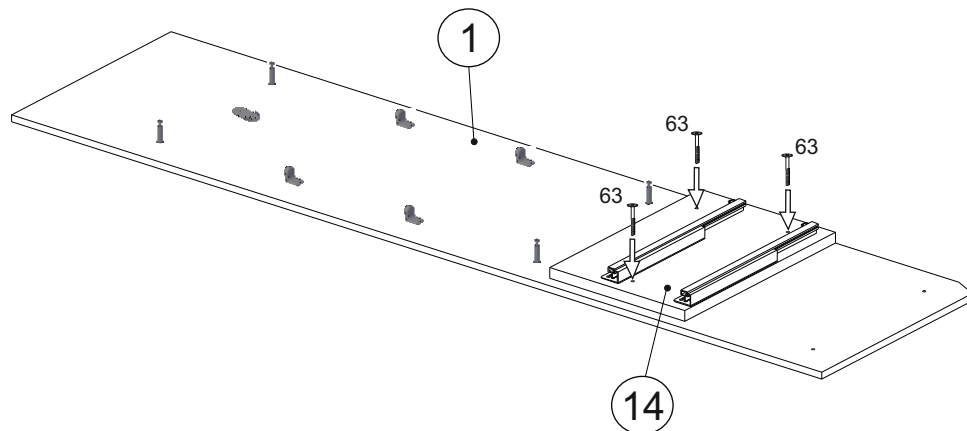
7



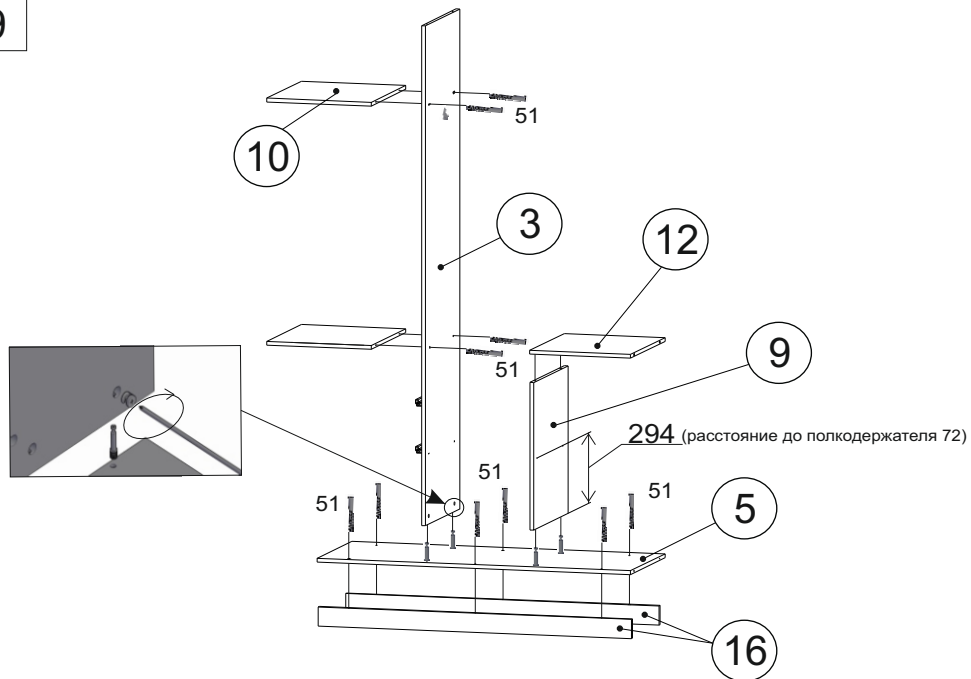
6



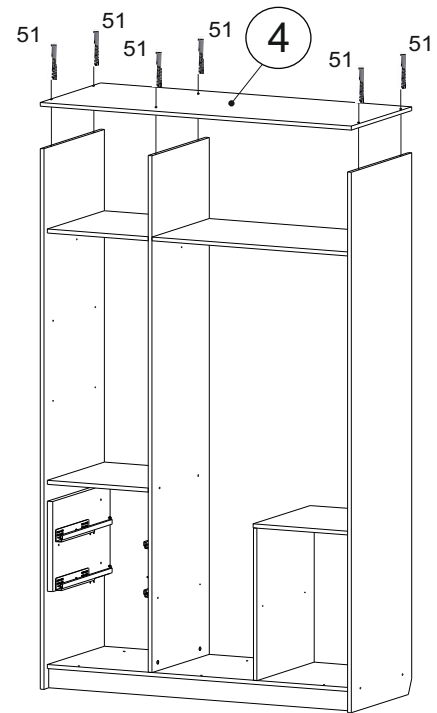
8



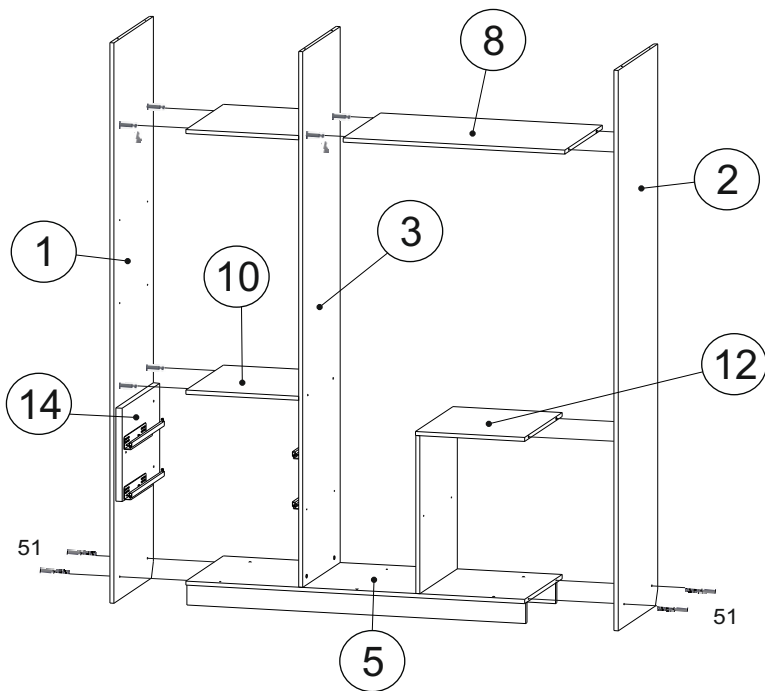
9



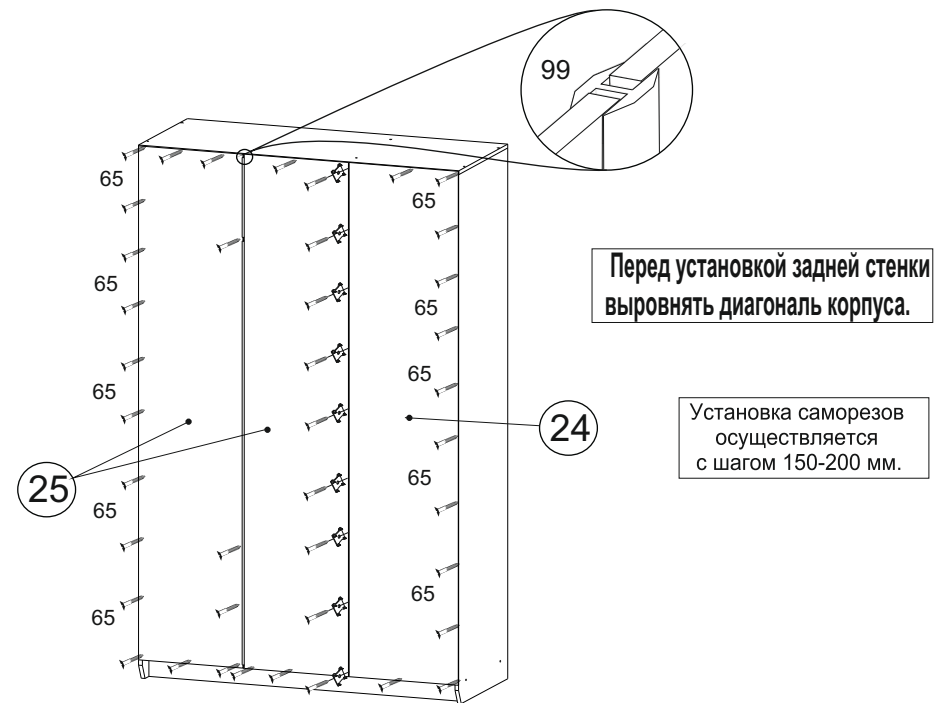
11



10

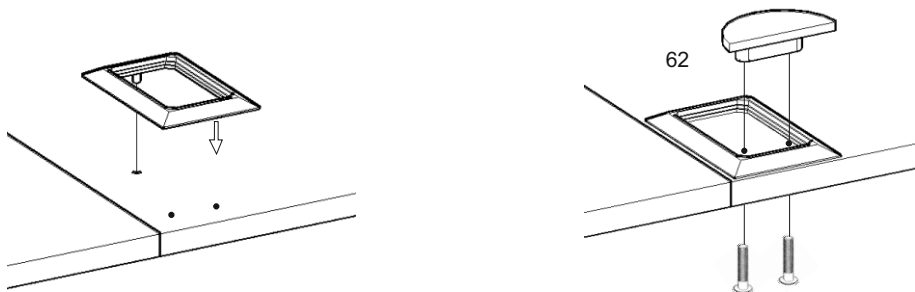


12



### 13 Установка ручки.

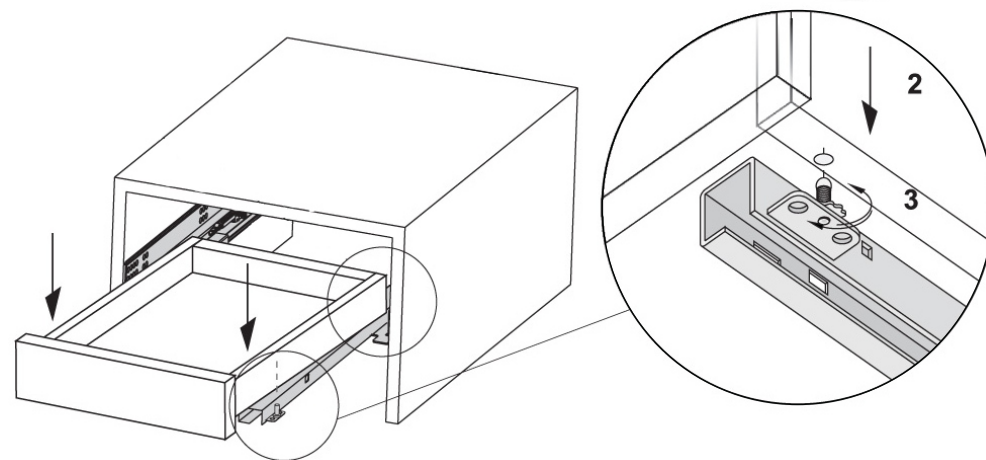
Снять защитную плёнку со скотча на обратной стороне рамки.  
Установить декоративную рамку в отверстие выравнявая края относительно фасада. Приклеить рамку.



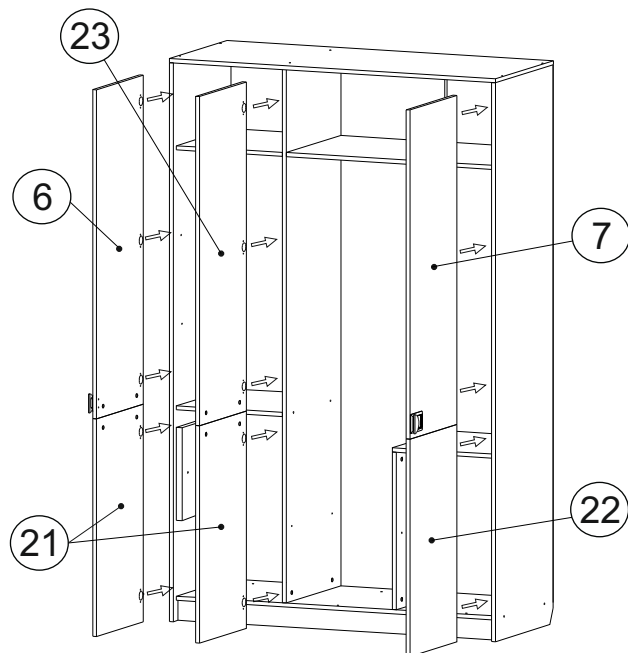
### 15 Установка ящика и регулировка фасада.

Выдвиньте подвижные элементы направляющих.

1. Крючки направляющих введите в зацепление с отверстиями в задней стенке ящика.
2. Вставьте ящик отверстиями, расположенными снизу на боковых стенках, на цапфы подвижных элементов направляющих.
3. Отрегулируйте высоту фасада ящика.

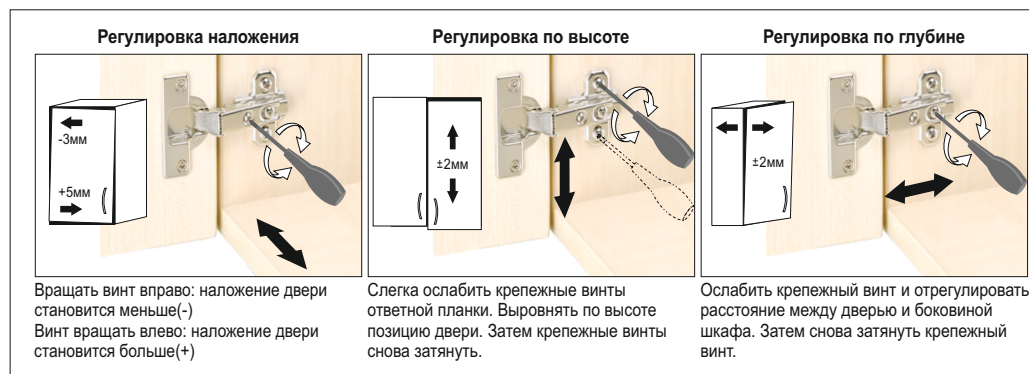


### 14



- 16 Во всех видимых местах в головку конфирмата 51 установить заглушку конфирмата 52, эксцентрика 53 установить заглушку эксцентрика 55. Установить полки на полкодержатели 72.

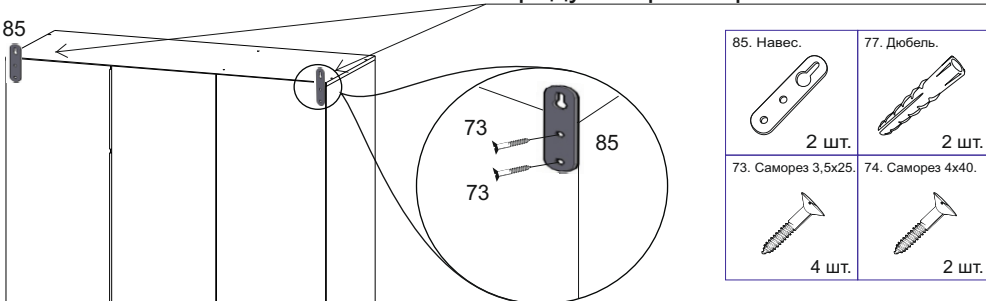
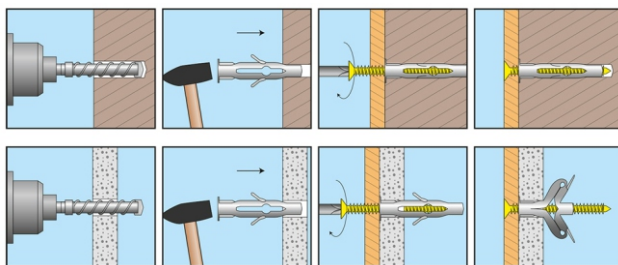
После сборки изделия и установки на место при необходимости отрегулировать фасады.



17

**Внимание!**

Предусмотрено крепление к стене!

**Установка дюбеля:**

Инструкция по сборке представляет собой логическую последовательность действий с помощью которой без труда можно собрать мебельное изделие в домашних условиях.

**Что необходимо для сборки:**

- Отвёртка крестовая (PZ 2),
- Молоток.

Для удобства сборку осуществлять вдвоем.

**Рекомендации и предостережения при сборке мебели:**

1. Сборку мебели необходимо производить на ровной, чистой и твердой поверхности;
2. Во избежание повреждения поверхности деталей мебели рекомендуется на месте сборки положить мягкую толстую ткань или гофрокартон от упаковки.
3. Сборку можно производить непосредственно на месте установки мебельного изделия, так как изделие собирается в вертикальном положении (стоя) и не требует много места для сборки;
4. Перед началом сборки внимательно ознакомьтесь с инструкцией по сборке;
5. Обязательно следуйте установленной последовательности в инструкции ( 1 , 2 , 3 , и т. д.) для более качественного результата сборки.

**Рекомендации по эксплуатации и уходу за мебелью:**

- мебель эксплуатировать в проветриваемом, сухом помещении,
- не устанавливать вплотную к отопительным приборам,
- не ставить на поверхность горячие предметы,
- не ставить под прямые солнечные лучи, так как под их воздействием может измениться цвет лицевых поверхностей изделия,
- лицевые поверхности оберегать от механических повреждений, от попадания растворителей, щелочей, кислот и воды. ( если такое произошло, незамедлительно протереть мягкой и быстро впитывающей тканью!),
- чистку поверхностей из ЛДСП производить сухой или пропитанной специальным средством мягкой тканью(фланель, сукно, плюш, миткаль и т.п.),
- для чистки стеклянных поверхностей используются специальные средства(предназначенные для стеклянных поверхностей!),
- поверхность из ЛДВП (задняя стенка изделия, дно ящиков) производить чистку только сухой мягкой тканью,
- запрещено использовать в качестве чистящих средств, растворители, соду и средства , содержащие абразивные материалы,
- в мебели, имеющей крепление болтами, винтами, шурупами, при ослаблении соединений необходимо их периодически подтягивать.

**Гарантийный срок эксплуатации 24 месяца.**